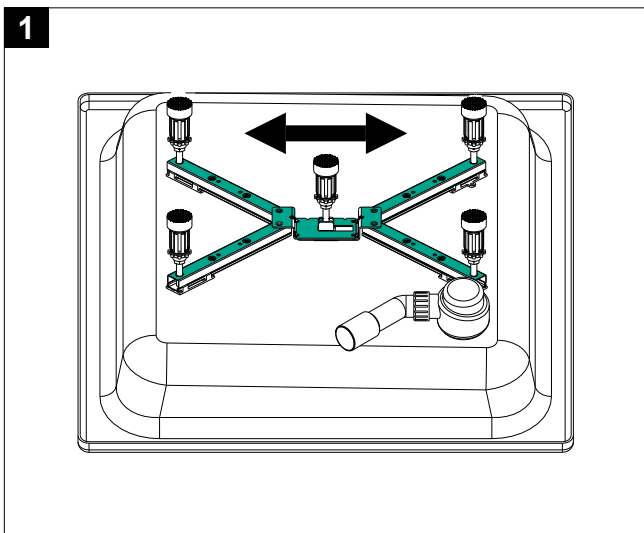


### Diese Montageanleitung ist im Original auf der Verpackung aufgedruckt!

Für Stahl-, Mineralguss- und Acrylbrausewannen von 70 x 70 cm bis 100 x 100 cm, mit 5 höhenverstellbaren Schraubfüßen mit ADS (Anti-Dreh- und Schallschutzsystem), mit Verstellschieber zur Befestigung von Acrylbrausewannen, einschließlich Befestigungsmaterial, Höhenverstellbereich min. 100 mm und max. 185 mm.

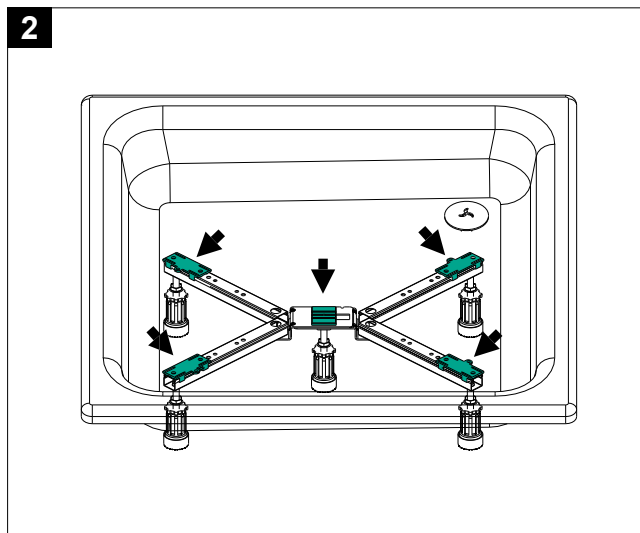


**Hinweis:** Die Montage von Duschwannen ist nur in Verbindung mit MEPA-Wannenankern oder MEPA-Wannenleisten zulässig.



Kontermuttern der Höhenverstellungen lösen und den Brausewannenfuß auf die Brausewannengröße einstellen. Hierfür können die Traversen geschwenkt und die Verbindungsplatte am Mittelfuß ausgezogen werden.

Bei Acrylbrausewannen mit geteiltem Bodenbrett müssen die Verstellschieber für eine einwandfreie Auflage entfernt werden.



Schutzpapier abziehen und den Brausewannenfuß so aufkleben, daß ein Traversenschenkel rechts oder links an der Ablaufgarnitur vorbei führt. Bei Acrylwannen zusätzlich den BW-5 Maxi® mit den beigegefügt Holzschrauben montieren.

**Achtung:** Bitte auch die Hinweise oben beachten!

**Hinweis:**

#### ■ Stahl-/Mineralgussduschwannen

Vor der Montage des BW-5 Maxi® sollte der Wannenunterboden gründlich von Staub und Schmutz, sowie Fettrückständen befreit werden, um eine einwandfreie Verklebung zu gewährleisten. Mineralgusswannen müssen eine durchgehende, tragende Auflagefläche bieten und vom Hersteller für die Montage mit Wannenfüßen freigegeben sein.

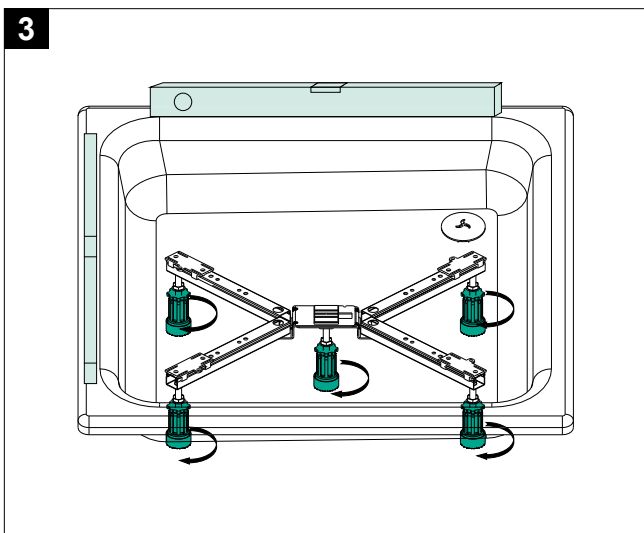
#### ■ Acrylbrausewannen

(mit Glasfaserverstärkung und Bodenbrett)

Der BW-5 Maxi® ist zur Befestigung am Wannenunterboden mit Verstellschiebern ausgestattet, die es ermöglichen die Befestigungen genau auf die Anordnung des Bodenbrettes abzustimmen. Die beiliegenden Holzschrauben 5 x 12 mm dienen zur Verschraubung des Brausewannenfußes.

**Die Stärke des Bodenbrettes muß mindestens 10 mm betragen!**

Bei Brausewannen mit geteiltem Wannenboden müssen vor der Montage des Brausewannenfußes die Verstellschieber entfernt werden, um eine einwandfreie Auflage zu gewährleisten. Zur Verschraubung sind dann Holzschrauben 5 x 30 mm zu verwenden.



Einjustieren:

**Achtung:** Nicht diagonal einjustieren, sondern die beiden Seiten der Brausewanne nacheinander in Waage bringen. Danach alle Kontermuttern festziehen.



#### **Achtung**

Vorher ist in jedem Fall die Bodenbrettstärke zu überprüfen, um Beschädigungen des Wannenbodens zu vermeiden!



**MEPA – Pauli und Menden GmbH**

## Hauptwerk und Vertrieb

Rolandsecker Weg 37 | D-53619 Rheinbreitbach

Tel. 0 22 24 / 9 29 - 0 | Fax 0 22 24 / 9 29 -1 49

[www.mepa.de](http://www.mepa.de) | [info@mepa.de](mailto:info@mepa.de)



Schreiben Sie uns  
[www.mepa.de/whatsapp](https://www.mepa.de/whatsapp)



Sämtliche Bild-, Produkt-, Maß- und Ausführungsangaben der vorliegenden Information entsprechen dem Tag der Drucklegung. Modelländerungen, die dem technischen Fortschritt bzw. der Weiterentwicklung dienen, sind vorbehalten.

All above images and information regarding products, measurements and models were correct when the publication went to press. We reserve the right to make changes to models as a result of technical progress or further development.