

AIR SONIC

by ipuro



Artikelnummer | Article number | Référence d'article | Artikelnummer | Cod. art | Αρ. προϊόντος | Referencias |
Número de artigo | Varenummer | Artikelnummer | Artikelnummer | Tuotenumero: IPU1804, IPU1805, IPU1806

Herstellermodell | Manufacturer model | Modèle fabricant | Fabrieksmodel | Modello del costruttore | Μοντέλο κατασκευαστή | Modelo fabricante |
Modelo do fabricante | Producentmodel | Tilverkarmodell | Produsentmodell | Valmistajan malli: NA-401-150-19-05B, NA-401-150-19-06W, NA-401-150-19-06B

Ultraschall-Diffuser | Ultrasonic diffuser | Diffuseur ultrasonique

Ultrasone diffuser | Diffusore ad ultrasuoni | Υπερηχητικός διαχύτης | Difusor por ultrasonidos | Difusor por ultrassons
Ultraljydsdispenser | Ultraljudsdoftspridare | Ultralyddiffuser | Ultraääni-diffuusori

Bedienungsanleitung | Operation Manual | Mode d'emploi

Gebruiksaanwijzing | Istruzioni per l'uso | Οδηγίες χρήσης | Manual de instrucciones | Instruções de utilização
Betjeningsvejledning | Bruksanvisning | Bruksanvisning | Käyttöohje

EU: Gries Deco Company GmbH, Boschstraße 7, DE-63843 Niedernberg, Tel. +49 6028 944 3100

CH: Dufträume AG, Chaltenbodenstrasse 8, CH-8834 Schindellegi, Tel. +41 43 888 2579

info@ipuro.com | www.ipuro.com

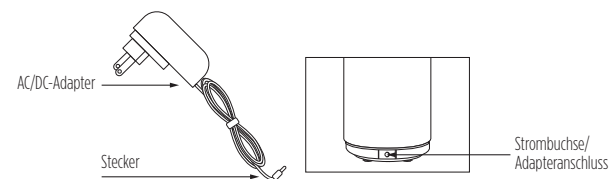
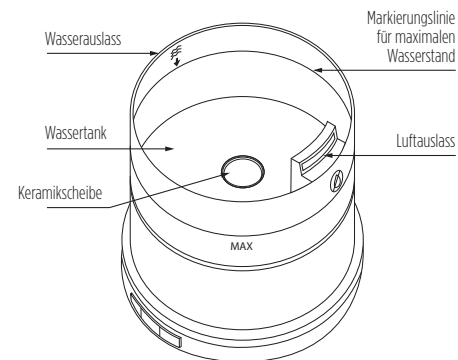
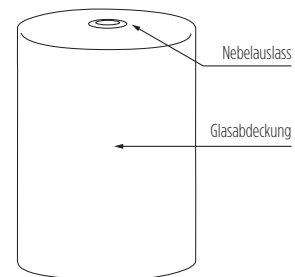
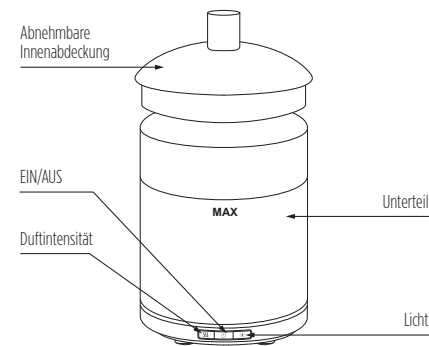
DE – Bedienungsanleitung

Sehr geehrter Kunde,
bitte lesen Sie die Bedienungsanleitung vor der Verwendung des Geräts sorgfältig durch und bewahren Sie sie zum zukünftigen Nachschlagen auf. Das Gerät darf nur von Personen verwendet werden, die mit den Sicherheitshinweisen vertraut sind.

Inhalt

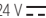
Beschreibung der Teile	Seite 3
Technische Daten	Seite 4
Für Ihre Sicherheit – allgemeine Sicherheitshinweise	Seite 4
Gebrauchsanweisungen	Seite 5
Vor der ersten Verwendung	Seite 5
Verwendung Ihres Air Sonic Gerätes	Seite 5
Beschreibung der Tasten und Funktionen der Benutzeroberfläche	Seite 6
Pflege und Reinigung	Seite 6
Recycling und Entsorgung	Seite 7
Information für Händler	Seite 7

BESCHREIBUNG DER TEILE



TECHNISCHE DATEN

ipuro Ultraschall-Diffuser

Eingangsspannung:	100-240 V-, 50/60 Hz
Ausgangsspannung:	24 V  500 mA
Fassungsvolumen des Tanks:	150 ml
Abmessungen (ca.):	Durchmesser 9,8 mm x Höhe 15,1 cm
Empfohlen für eine Fläche von:	30 m ²
Gewicht:	520-550 g
Material:	PP, ABS, Glas

Produkt hergestellt in China

Änderungen und Irrtümer bei Gerätefunktionen, technischen Eigenschaften, Farben und Design vorbehalten.

FÜR IHRE SICHERHEIT – allgemeine Sicherheitshinweise

1. Dieses Gerät kann von Kindern ab einem Alter von 8 Jahren und älter sowie von Personen mit eingeschränkter körperlicher, sensorischer oder geistiger Fähigkeiten oder ohne ausreichende Erfahrung und Kenntnisse verwendet werden, wenn sie beaufsichtigt werden oder in die sichere Verwendung des Geräts eingewiesen wurden und die damit verbundenen Gefahren verstehen. Kinder dürfen nicht mit dem Gerät spielen. Kinder dürfen das Gerät nicht unbeaufsichtigt reinigen oder warten.
2. Dieses Produkt muss immer gemäß den geltenden Gesetzen verwendet werden. Wir übernehmen keine Haftung für Verluste oder Schäden, die durch eine nicht gemäß den beigefügten Anweisungen erfolgte Installation entstanden sind.
3. Dieses Gerät ist kein Spielzeug. Außerhalb der Reichweite von Kindern und anderen Personen aufbewahren, die das Gerät nicht verwenden sollten.
4. Bei jedem Gebrauch des Geräts den Zustand des Netzsteckers überprüfen. Werden Schäden am Gerät festgestellt, bitte an eine der in der Garantiekarte aufgeführten Kundendienststellen wenden, um es unverzüglich austauschen zu lassen. Das Gerät nicht selbst zerlegen oder reparieren.

5. Das Gerät nicht bei einer instabilen Spannungsversorgung verwenden, da es dadurch Schaden nehmen könnte.
6. Im Fall einer Störung das Gerät von der Stromversorgung trennen und reparieren lassen.
7. Achtung: Enthält Kleinteile und Batterien. Nicht verschlucken. Diese können bei Verschlucken gesundheitsschädlich sein und zum Ersticken führen. Kleinteile nicht in die Hände von Kindern gelangen lassen.
8. Das Gerät nur mit dem empfohlenen Duftöl verwenden. Bei Verwendung anderer Substanzen können sich toxische Dämpfe bilden und es besteht Brandgefahr.
9. Nur für die Raumluftbeduftung geeignet, nicht inhalieren.
10. Bei Umgebungstemperaturen zwischen 10 °C und 30 °C und bei ausreichender Belüftung verwenden.
11. Das Gerät nur mit dem mitgelieferten Netzteil betreiben.
12. Den maximalen Wasserstand (150 ml) nicht überschreiten.
13. Vor der Zugabe von ätherischen Ölen immer zuerst das Wasser einfüllen.
14. Ätherische Öle niemals pur ohne Wasser verwenden.
15. Durch Dauerbetrieb kann der Diffuser auf lange Sicht Schaden nehmen und seine Lebensdauer kann sich verkürzen.
16. Das Wasser im Tank regelmäßig wechseln, um Schmutzansammlungen zu vermeiden, die das Gerät beschädigen könnten.
17. Den Wassertank wöchentlich reinigen. Das Gerät nicht mit Chemikalien (wie Säuren, Laugen usw.) oder aggressiven Reinigungsmitteln reinigen.
18. Wenn Wasser in das Gerät gelangt, den Diffuser sofort vom Strom trennen und vor der erneuten Verwendung mindestens 3 Tage trocknen lassen.
19. Sicherstellen, dass der Nebelauslass nicht verdeckt ist und genügend Abstand zu anderen Gegenständen besteht.

Der Hersteller haftet nicht für Schäden, die durch eine unsachgemäße Verwendung des Geräts entstanden sind.

GEBRAUCHSANWEISUNGEN

1. Das Gerät nicht auf weiche Untergründe wie Teppiche oder Vorleger stellen, da dadurch die Lufttrittlöcher blockiert werden könnten. Das Gerät nur auf ebene Untergründe stellen.
2. Das Gerät ist ausschließlich für die Verwendung in Innenräumen vorgesehen. Nicht in Badezimmern oder feuchten Umgebungen verwenden.
3. Das Gerät oder das Stromkabel nicht in der Nähe offener Flammen verwenden.
4. Das Gerät auf einer freien, ebenen und wärmebeständigen Oberfläche betreiben.
5. Das Gerät abschalten, wenn niemand im Haus ist.
6. Deckel oder Abdeckung des Diffusers nicht abnehmen, wenn das Gerät in Betrieb ist.
7. Das Gerät vor jeglichen Eingriffen, wie z. B. der Reinigung oder dem Befüllen, vom Strom trennen.

VOR DER ERSTEN VERWENDUNG

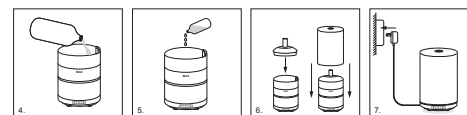
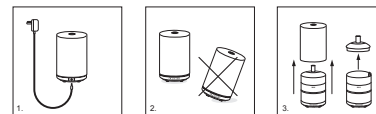
Lieferumfang

Die Verpackung öffnen und den Inhalt vorsichtig herausnehmen. Vor dem Entsorgen der Verpackung sicherstellen, dass die folgenden Teile vorhanden sind:

- Elektrischer Diffuser
- Netzadapter mit 180 cm langem Kabel
- Bedienungsanleitung
- Garantiekarte

VERWENDUNG IHRES AIR SONIC GERÄTES

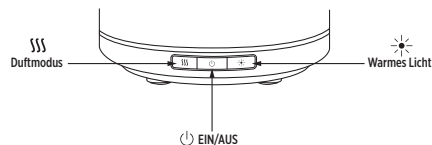
1. Den Stecker des Netzadapters in die Strombuchse auf der Rückseite des Unterteils des Diffusers stecken.
2. Den Diffuser in ausreichender Entfernung zu ggf. vorhandenen Kanten auf einen flachen und ebenen Untergrund stellen.
3. Die Glasabdeckung und die Innenabdeckung des Diffusers abnehmen.
4. Mineralwasser (aus der Flasche oder dem Wasserhahn) bis zur Markierungslinie für den maximalen Füllstand (150 ml) in den Wassertank füllen.
5. Ein paar Tropfen (5 - 10 Tropfen) ätherisches Öl in den Wassertank geben.
6. Die Innenabdeckung und die Glasabdeckung wieder am Diffuser anbringen.
7. Den Netzadapter in eine Steckdose stecken.



Achtung! Das Gerät nicht kippen, wenn es in Betrieb ist, da Wasser aus dem Tank austreten könnte.

BESCHREIBUNG DER TASTEN UND FUNKTIONEN DER BENUTZER-OBERFLÄCHE

Der Diffuser verfügt auf der Vorderseite über 3 Funktionstasten:



EIN/AUS (mittlere Taste):

1. Die EIN/AUS-Taste einmal drücken, um das Gerät einzuschalten und die Beduftung im Dauerbetrieb mit Beleuchtung zu starten.



Duftmodus (linke Taste):

1. Die Taste einmal für die Beduftung im Intervallbetrieb drücken: 30 Sekunden EIN / 30 Sekunden AUS.
2. Die Taste ein zweites Mal drücken, um in den Dauerbetrieb zu wechseln.



Warmes Licht (rechte Taste):

1. Die Taste einmal drücken, um das warme Licht auszuschalten.
2. Die Taste ein zweites Mal drücken, um das Licht einzuschalten.



EIN/AUS (mittlere Taste):

1. Die EIN/AUS-Taste drücken, um das Gerät vollständig abzuschalten.

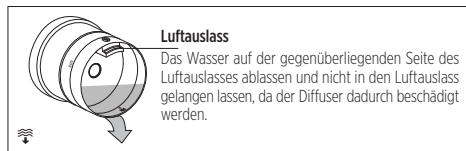
Hinweis:

Das warme Licht kann auch bei abgeschalteter Beduftung separat eingeschaltet werden. Bei zu niedrigem Wasserstand oder leerem Tank schaltet sich der Diffuser automatisch ab. Wasser nachfüllen, um das Gerät wieder normal in Betrieb zu nehmen. Beim Auffüllen sollte das Gerät abgeschaltet und vom Strom getrennt werden.

PFLEGE UND REINIGUNG

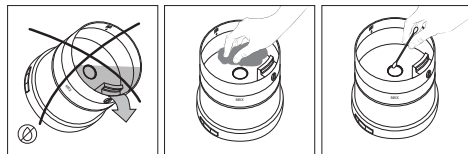
Das Wasser im Tank regelmäßig austauschen und den Diffuser ein- oder zweimal wöchentlich reinigen, insbesondere bei einem Wechsel des Dufts.

1. Das Gerät abschalten und den Netzstecker ziehen.
2. Die Abdeckungen entfernen und das Wasser auf der gegenüberliegenden Seite des Luftauslasses ablassen. Das Wasser nicht in den Luftauslass gelangen lassen, da der Diffuser dadurch beschädigt werden könnte.
3. Den Wassertank des Diffusers mit einem weichen, feuchten Tuch reinigen. Bei Bedarf etwas stark verdünnten weißen Essig verwenden. Keine aggressiven Reinigungsmittel verwenden. Die Keramikscheibe vorsichtig mit einem Wattestäbchen abreiben und darauf achten, keine Kratzer zu verursachen.



Luftauslass

Das Wasser auf der gegenüberliegenden Seite des Luftauslasses ablassen und nicht in den Luftauslass gelangen lassen, da der Diffuser dadurch beschädigt werden.



RECYCLING UND ENTSORGUNG



Das Produkt am Lebensende nicht über den Hausmüll entsorgen. Bringen Sie es zu einer Sammelstelle für das Recycling elektrischer und elektronischer Geräte. Das Symbol auf dem Produkt, die Bedienungsanleitung oder die Verpackung geben Hinweise zur korrekten Entsorgungsmethode. Die Materialien sind gemäß den Symbolen recycelbar. Mit der stofflichen Verwertung oder anderen Formen der Wiederverwendung von Altgeräten leisten Sie einen wichtigen Beitrag zum Umweltschutz. Erfragen Sie bitte bei Ihrer Gemeinde, wo Sie zugelassene Entsorgungsstellen finden.

INFORMATIONEN FÜR HÄNDLER



Bitte bewahren Sie diese Anleitung zum zukünftigen Nachschlagen auf.



Nur für die Verwendung in Innenräumen.



Europäische Konformität.



Schutzisolation. Energieverbrauchende Betriebsmittel, die von der festen Installation gespeist werden, z.B. Haushaltsgeräte und tragbare Werkzeuge.



Separate Stromversorgung.

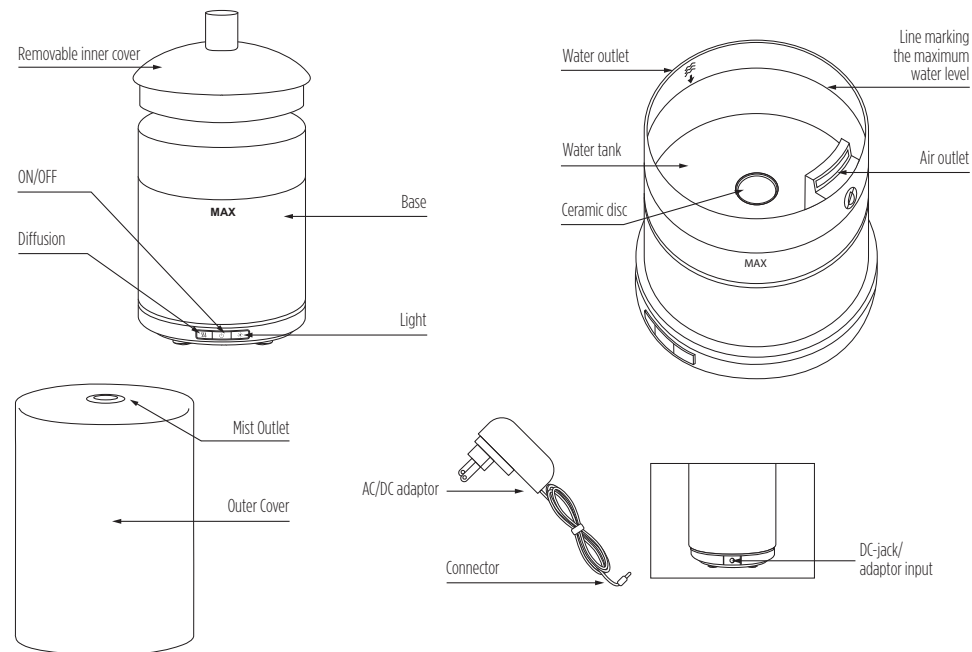
GB – Operating Manual

Dear Customer,
Please read the instructions for use carefully before using the appliance and keep them for future reference. The device may only be used by people who are familiar with the safety instructions.

Contents


Description of parts	Page 9
Technical specifications	Page 10
For your safety – general safety warnings	Page 10
Instructions for use	Page 11
Before first use	Page 11
How to use the Air Sonic by ipuro	Page 11
User Interface Button & Functional Illustration	Page 12
Maintenance	Page 12
Recycling and disposal	Page 13
Information for retailers	Page 13

DESCRIPTION OF PARTS



TECHNICAL SPECIFICATIONS

ipuro Ultrasonic-Diffuser

Input power supply:	100-240 V~, 50/60 Hz
Output power supply:	24 V  500 mA
Tank capacity:	150 ml
Dimensions (approx.):	dia 9,8 mm x H 15,1 cm
Recommended for a surface of:	30 m ²
Weight:	520-550 g
Material:	PP, ABS, Glass

Product made in China

We reserve the right to make modifications and correct mistakes concerning equipment features, technical features, colours and design.

FOR YOUR SAFETY – general safety warnings

1. This appliance can be used by children age 8 and up, by people with reduced physical, sensory or mental capabilities or with a lack of experience and knowledge provided they have been given supervision or instruction in the safe use of the appliance and understand the hazards involved. Children should not play with the appliance. Cleaning and user maintenance should not be carried out by children without supervision.
2. This product must always be used in accordance with applicable laws. We will not assume any liability for loss or damage caused by an installation that was not performed in accordance with the instructions provided.
3. This unit is not a toy. Please keep it out of the reach of children or anyone else not authorised to touch it.
4. Whenever you use the unit, check the plug to make sure it is in good condition. If you notice any damage to the unit, please contact one of the after-sales service centers listed in the warranty to have it replaced immediately. The user is not authorised to disassemble or repair the appliance himself.
5. Do not use the unit if the voltage supply is unstable, as this could damage it.

6. In the event of a fault, please disconnect the unit from the power supply and have it repaired.
7. Caution: Includes small parts and batteries. Do not swallow. These can be harmful to your health if swallowed and could cause suffocation. Please keep small devices out of the reach of children.
8. The appliance is only to be used with the recommended vapourising medium. The use of other substances may give rise to a risk of toxic material or fire.
9. Only to be used for ambiance diffusion purpose, do not inhale.
10. Use in an environment between 10°C and 30°C and with a sufficient air supply.
11. The appliance is only to be used with the power unit supply provided.
12. Do not exceed the maximum water level (150 ml).
13. Always pour in the water before adding essential oils.
14. Do not use pure essential oils without water.
15. Continuous use of the diffuser may damage the product in the long term and shorten its lifespan.
16. Change the water in the tank frequently to avoid any dirt build-up that may damage the appliance.
17. Clean the water tank every week. Do not use chemical products (such as acids, alkaline, etc.) or any corrosive detergents to clean the appliance.
18. If water infiltrates into the appliance, unplug the diffuser immediately and leave it to dry for at least 3 days before reusing it.
19. Make sure that the misting outlet is not covered and maintain sufficient distance to other objects.

The producer is not responsible for damages caused by improper use of the device.

INSTRUCTIONS FOR USE

1. Do not place the device on soft surfaces, such as carpets or rugs, which could obstruct the air in-flow holes. Please only place on smooth surfaces.
2. This device is for indoor use only. Please do not use in bathrooms or wet areas.
3. The appliance or the supply cable should not be operated near flames.
4. Only use the appliance on a clear, flat and heat-resistant surface.
5. Please turn the unit off when no one is at home.
6. Do not remove the lid or cover the diffuser when the appliance is in use.
7. Unplug the appliance before any operations such as cleaning and filling the device.

BEFORE FIRST USE

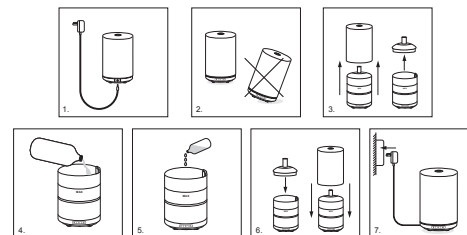
Contents of the box

Please open the box and remove the contents carefully. Before disposing of the packaging, make sure you have removed the following items:

- Electric diffuser
- Power supply adapter with cable 180 cm
- Operating manual
- Warranty

HOW TO USE THE AIR SONIC BY IPURO

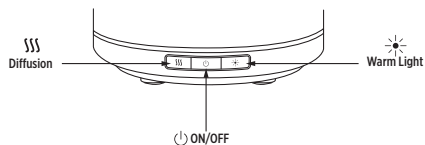
1. Insert the adaptor's connector into the DC jack port at the back of the base of the diffuser.
2. Place the diffuser on a flat and stable surface and away from the edge.
3. Remove the diffuser's outer and inner cover.
4. Pour water (bottled or tap water) into the water tank up to the maximum level indicated (150 ml).
5. Add a few drops of essential oils (5 - 10 drops) to the water tank.
6. Replace the inner cover and the outer cover on the diffuser.
7. Plug the adaptor into the appropriate outlet.



Do not tilt the machine while in operation, as this will cause water to spill out of the tank.

USER INTERFACE BUTTON & FUNCTIONAL ILLUSTRATION

This diffuser has 3 function buttons on the front side:



ON/OFF (middle button):

1. Press the ON/OFF button once to turn on the device and start continuous diffusion with the light on.



Diffusion mode (Left button):

1. Press once for intermittent diffusion: 30 seconds ON/30 seconds OFF.
2. Press a second time for continuous diffusion.



Warm Light (Right button):

1. Press once to switch off the warm light.
2. Press a second time to switch on the light.



OFF (middle button):

- Press the ON/OFF button to switch the device off completely.

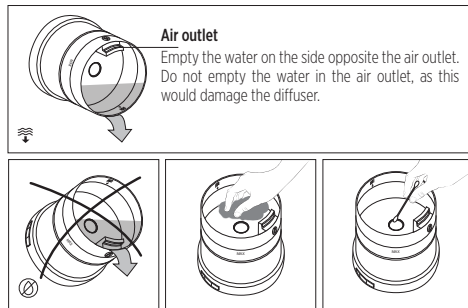
Note:

When diffusion is OFF, the warm light can be turned on separately. When the water level in the tank is too low or at zero, the diffuser stops automatically. To return to normal operation, add additional water. The device should be switched off and the plug pulled out while refilling.

MAINTENANCE

Please change the water frequently in the tank and clean the diffuser once or twice a week, particularly if you want to change the fragrance to be diffused.

1. Turn the appliance off and unplug it.
2. Remove the covers and empty the water on the side opposite the air outlet. Do not empty the water in the air outlet, as this would damage the diffuser.
3. Clean the diffuser water tank using a soft damp cloth. If needed, use a little white vinegar strongly diluted. Do not use corrosive detergents. Carefully rub the ceramic disc with a cotton pad being careful not to scratch it.



RECYCLING AND DISPOSAL



Do not dispose this product with ordinary household waste at the end of its life. Please take it to a collection point for recycling electrical and electronic equipment.

Instructions as to the correct method of disposal are provided by the symbol on the product, in the instruction manual, or on the packaging. The materials are recyclable as indicated by the symbols. By recycling materials or reusing old appliances in other ways, you are making an important contribution to protecting the environment.

Please ask your local council for the location of authorised disposal points.

INFORMATION FOR RETAILERS



Please keep these instructions for future reference.



For indoor use only.



European Conformity.



Protective insulation. Energy consuming equipment to be supplied from a fixed installation. Household appliances portable tools.



Separate supply unit.

FR – Mode d'emploi

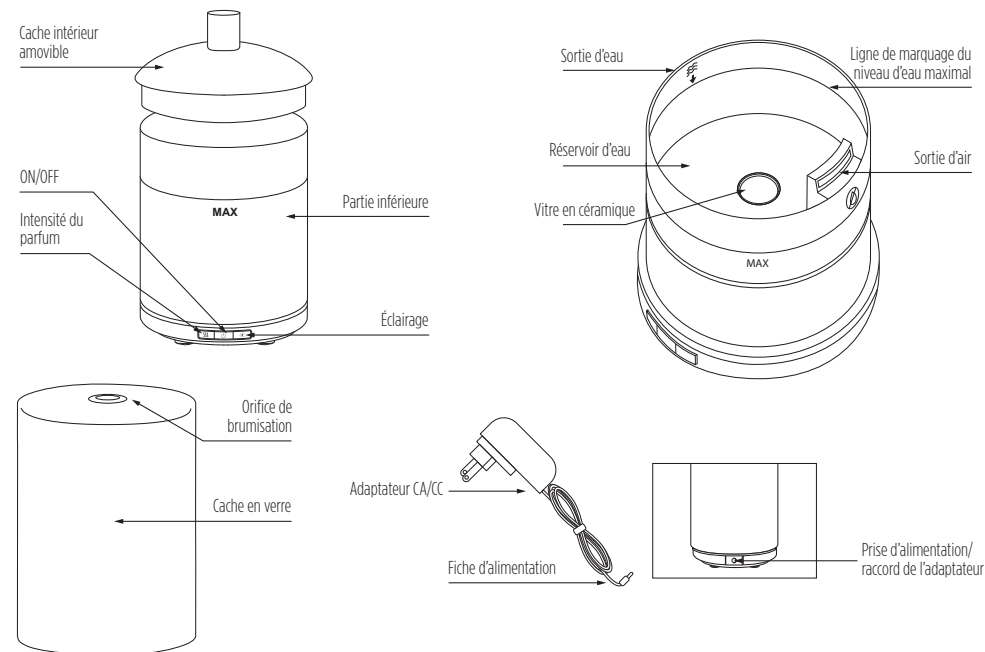
Cher client,

Veuillez lire attentivement le présent mode d'emploi avant d'utiliser l'appareil, et le conserver afin de pouvoir le consulter ultérieurement. L'appareil ne doit être utilisé que par des personnes qui connaissent les consignes de base en matière de sécurité.

Contenu


Description des pièces	Page 15
Données techniques	Page 16
Pour votre sécurité – consignes générales de sécurité	Page 16
Consignes d'utilisation	Page 17
Avant la première utilisation	Page 17
Utilisation de votre appareil Air Sonic	Page 17
Description des touches et des fonctions de l'interface utilisateur	Page 18
Nettoyage et entretien	Page 18
Recyclage et Élimination	Page 19
Informations pour le revendeur	Page 19

DESCRIPTION DES PIÈCES



DONNÉES TECHNIQUES

Diffuseur ultrasonique ipuro

Tension d'entrée :	100-240 V -, 50/60 Hz
Tension de sortie :	24 V  500 mA
Capacité du réservoir :	150 ml
Dimensions (env.) :	diamètre 9,8 mm x hauteur 15,1 cm
Conseillé pour une surface de :	30 m ²
Poids :	520 g à 550 g
Matériau :	PP, ABS, verre

Produit fabriqué en Chine

Sous réserve de modifications et d'erreurs concernant les fonctions de l'appareil, les caractéristiques techniques, le coloris et la conception.

POUR VOTRE SÉCURITÉ – consignes générales de sécurité

1. Ce produit peut être utilisé par des enfants de plus de 8 ans et par des personnes dont les facultés physiques, sensorielles ou mentales sont limitées ou qui n'ont pas d'expérience ou de connaissances particulières, à partir du moment où ils sont surveillés ou ont reçu des instructions concernant l'utilisation de l'appareil et les dangers potentiels s'y rapportant. Ne pas laisser les enfants jouer avec l'appareil. Les enfants sont uniquement autorisés à nettoyer ou à entretenir l'appareil sous surveillance.
2. Utilisez toujours ce produit conformément à la réglementation en vigueur. Nous déclinons toute responsabilité en cas de pertes ou de dommages causés par une installation non conforme aux présentes instructions.
3. Cet appareil n'est pas un jouet. À conserver hors de portée des enfants et des personnes inaptes à utiliser l'appareil.
4. Vérifier l'état de la prise à chaque utilisation. Si vous constatez que l'appareil est endommagé, veuillez contacter le service client dont les coordonnées figurent sur la carte de garantie afin de faire échanger l'appareil sans tarder. L'appareil ne doit pas être démonté ou réparé par l'utilisateur.

5. Ne pas utiliser l'appareil en présence d'une alimentation électrique instable qui serait susceptible de l'endommager.
6. En cas de panne de l'appareil, le débrancher du secteur et le faire réparer.
7. Attention : Contient des petites pièces et des piles. Ne pas avaler. En cas d'ingestion, ces pièces peuvent être nocives pour la santé et entraîner une suffocation. Conserver les petites pièces hors de portée des enfants.
8. Utiliser l'appareil uniquement avec les huiles parfumées recommandées. L'utilisation avec d'autres produits génère un risque d'incendie ou d'émanation de vapeurs toxiques.
9. Convient seulement pour la diffusion de parfum d'ambiance, ne pas inhaler.
10. Utiliser à des températures ambiantes situées entre 10 °C et 30 °C en veillant à une aération suffisante.
11. Ne faire fonctionner l'appareil qu'avec le bloc d'alimentation fourni.
12. Ne pas dépasser le niveau d'eau maximal (150 ml).
13. Toujours verser l'eau avant d'ajouter les huiles essentielles.
14. Ne jamais utiliser les huiles essentielles à l'état pur sans eau.
15. Un fonctionnement continu peut endommager le diffuseur à long terme et raccourcir sa durée de vie.
16. Changer régulièrement l'eau du réservoir pour éviter les dépôts de saletés susceptibles d'endommager l'appareil.
17. Nettoyer le réservoir d'eau chaque semaine. Ne pas nettoyer l'appareil avec des produits chimiques (tels que les acides, alcalins, etc.) ou des détergents agressifs.
18. En cas de pénétration d'eau dans l'appareil, débrancher immédiatement le diffuseur et le laisser sécher au moins 3 jours avant de le réutiliser.
19. S'assurer que l'orifice de brumisation n'est pas couvert et qu'il y a un écart suffisant entre l'appareil et les objets environnants.

Le fabricant décline toute responsabilité pour les dommages susceptibles de résulter d'une utilisation non conforme à l'usage prévu de l'appareil.

CONSIGNES D'UTILISATION

1. Ne pas placer l'appareil sur des supports souples tels que les tapis ou moquettes qui pourraient obstruer les orifices d'aération. Placez toujours l'appareil sur un support plan.
2. Cet appareil est exclusivement prévu pour une utilisation à l'intérieur. Ne pas utiliser dans les salles de bain ou les pièces humides.
3. Ne pas utiliser l'appareil ou le câble d'alimentation à proximité de flammes nues.
4. Utiliser l'appareil sur une surface dégagée, plane et résistante à la chaleur.
5. Éteindre l'appareil s'il n'y a personne dans la maison.
6. Ne pas enlever le couvercle ou le cache du diffuseur pendant le fonctionnement de l'appareil.
7. Débrancher l'appareil avant toute intervention par exemple le nettoyage ou le remplissage.

AVANT LA PREMIÈRE UTILISATION

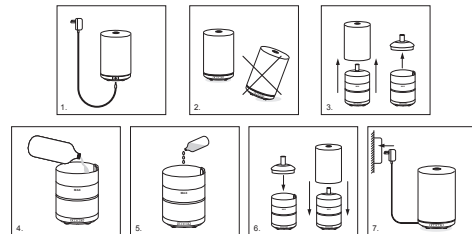
Contenu

Ouvrir l'emballage et retirer son contenu avec précaution. Avant d'éliminer l'emballage, s'assurer que les pièces suivantes étaient contenues :

- Diffuseur électrique
- Adaptateur secteur avec câble de 180 cm
- Mode d'emploi
- Carte de garantie

UTILISATION DE VOTRE APPAREIL AIR SONIC

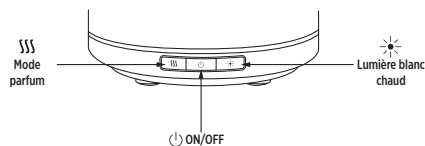
1. Branchez la fiche de l'adaptateur secteur dans la prise d'alimentation à l'arrière de la partie inférieure du diffuseur.
2. Placez le diffuseur sur un support plat et plan en respectant une distance suffisante par rapport à d'éventuelles arêtes vives.
3. Enlevez le cache en verre et le cache intérieur du diffuseur.
4. Versez de l'eau minérale (en bouteille) ou de l'eau du robinet dans le réservoir jusqu'à la ligne de marquage du niveau maximal (150 ml).
5. Versez quelques gouttes (5 - 10 gouttes) d'huile essentielle dans le réservoir d'eau.
6. Remettez le cache intérieur et le cache en verre sur le diffuseur.
7. Raccordez l'adaptateur secteur à une prise de courant.



! Ne penchez pas l'appareil tant qu'il fonctionne pour éviter que l'eau ne s'écoule du réservoir.

TOUCHES DE L'INTERFACE UTILISATEUR & DESCRIPTION DES FONCTIONS

Le diffuseur dispose de 3 touches de fonction sur le devant :



ON / OFF (touche du milieu) :

1. Appuyez une fois sur la touche ON/OFF pour allumer l'appareil et démarrer la diffusion de parfum en mode continu avec éclairage.



Mode parfum (touche de gauche) :

1. Appuyez une fois sur la touche pour la diffusion de parfum en mode intermittent. 30 secondes ON / 30 secondes OFF.
2. Appuyez une deuxième fois sur la touche pour passer en mode continu.



Lumière blanc chaud (touche de droite) :

1. Appuyez une fois sur la touche pour éteindre la lumière blanc chaud.
2. Appuyez une deuxième fois sur la touche pour allumer la lumière.



OFF (touche du milieu) :

1. Appuyez sur la touche ON / OFF pour éteindre l'appareil complètement.

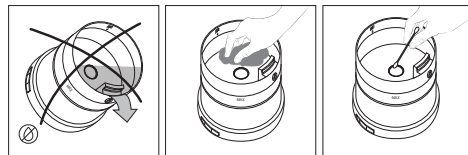
Remarque :

L'allumage de la lumière blanc chaud est également possible séparément même si la diffusion de parfum est éteinte. Le diffuseur s'éteint automatiquement dès que l'eau atteint le niveau bas ou si le réservoir est vide. Remplissez le réservoir d'eau pour faire refunctionaliser l'appareil normalement. L'appareil doit être éteint et débranché pendant le remplissage.

NETTOYAGE ET ENTRETIEN

Veuillez changer l'eau du réservoir régulièrement et nettoyer le diffuseur une à deux fois par semaine, surtout si vous changez de parfum.

1. Éteignez l'appareil et retirez la fiche de la prise.
2. Retirez les caches et videz l'eau du côté opposé à la sortie d'air. Évitez toute pénétration d'eau qui risquerait d'endommager le diffuseur dans la sortie d'air.
3. Nettoyez le réservoir d'eau du diffuseur à l'aide d'un chiffon doux et humide. Au besoin, utilisez une petite quantité de vinaigre blanc dilué. N'utilisez aucun détergent agressif. Frotter précautionneusement la vitre en céramique avec un coton-tige et veillez à ne pas la rayer.



RECYCLAGE ET ÉLIMINATION



Une fois hors d'usage, ce produit ne doit pas être éliminé avec les déchets ménagers. Veuillez le déposer auprès d'un point de collecte destiné au recyclage des appareils électriques et électroniques.

Le symbole présent sur le produit, son mode d'emploi ou son emballage indique la méthode d'élimination à suivre. Les matériaux sont recyclables conformément aux symboles indiqués. En valorisant les matériaux ou en recyclant de toute autre manière les appareils usagés, vous apportez une contribution importante à la protection de l'environnement. Pour connaître les points de collecte les plus proches de chez vous, adressez-vous à la mairie de votre commune.

INFORMATIONS POUR LE REVENDEUR



Veuillez conserver cette notice afin de pouvoir la consulter ultérieurement.



À n'utiliser qu'à l'intérieur.



Conformité CE.



Isolation de protection. Équipement consommant de l'énergie et alimenté par une installation fixe, p. ex. les électroménagers et outils portatifs.



Alimentation électrique séparée.

NL – Gebruiksaanwijzing

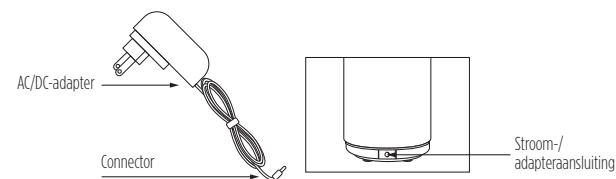
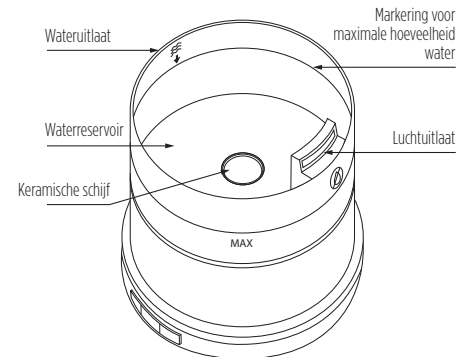
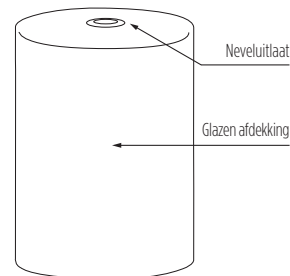
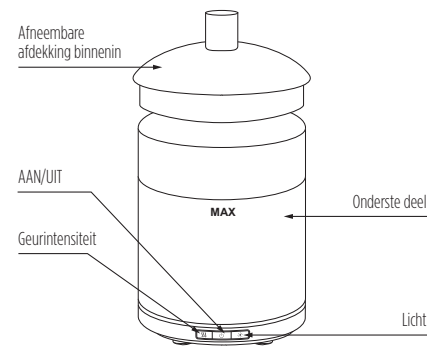
Geachte klant,

Lees de gebruiksaanwijzing voor gebruik van het apparaat zorgvuldig door en bewaar deze voor toekomstig gebruik. Het apparaat mag alleen door personen worden gebruikt die vertrouwd zijn met de veiligheidsinstructies.

Inhoud


Beschrijving van de onderdelen	Pagina 21
Technische gegevens	Pagina 22
Voor uw veiligheid – algemene veiligheidsaanwijzingen	Pagina 22
Gebruiksaanwijzing	Pagina 23
Voor het eerste gebruik	Pagina 23
Gebruik van uw Air Sonic	Pagina 23
Beschrijving van de knoppen en functies van het apparaat	Pagina 24
Reiniging en onderhoud	Pagina 24
Recycling en verwijdering	Pagina 25
Informatie voor dealers	Pagina 25

BESCHRIJVING VAN DE ONDERDELEN



TECHNISCHE GEGEVENS

ipuro ultrasone diffuser

Ingangsspanning:	100-240 V-, 50/60 Hz
Uitgangsspanning:	24 V  500 mA
Inhoud van het reservoir:	150 ml
Afmetingen (ca.):	diameter 9,8 mm x hoogte 15,1 cm
Aanbevolen voor een oppervlak van:	30 m ²
Gewicht:	520-550 g
Materiaal:	PP, ABS, glas

Het product is gemaakt in China

Wijzigingen en fouten bij functies van het apparaat, technische eigenschappen, kleur en design voorbehouden.

VOOR UW VEILIGHEID – algemene veiligheidsinstructies

1. Dit apparaat kan door kinderen vanaf 8 jaar en ouder, evenals door personen met beperkte lichamelijke, sensorische of geestelijke capaciteiten of zonder voldoende ervaring en kennis worden gebruikt wanneer dit onder toezicht gebeurt of zij omtrent een veilig gebruik van het apparaat werden geïnstrueerd en de daarmee verbonden gevaren begrijpen. Kinderen mogen niet met het apparaat spelen. Kinderen mogen het apparaat niet zonder toezicht schoonmaken of onderhouden.
2. Dit product moet altijd overeenkomstig de geldende wetgeving worden gebruikt. Wij kunnen op geen enkele wijze aansprakelijk worden gesteld voor verliezen of schade bij een installatie die niet aan de hand van bijgevoegde instructies is uitgevoerd.
3. Het apparaat is geen speelgoed. Buiten het bereik van kinderen en andere personen bewaren, die het apparaat niet mogen gebruiken.
4. Bij elk gebruik van het apparaat de toestand van de netstekker controleren. Wanneer u schade aan het apparaat vaststelt, verzoeken wij u vriendelijk om contact op te nemen met een op de garantiekaart vermelde klantenservice, om dit onmiddellijk te laten verhelpen. Het apparaat niet zelf uit elkaar halen of repareren.

5. Het apparaat niet gebruiken wanneer de voedingsspanning instabiel is, omdat daardoor schade aan het apparaat kan ontstaan.
6. Het apparaat in geval van storing loskoppelen van de voedingsspanning en laten repareren.
7. Let op: Bevat kleine onderdelen en batterijen. Niet inslikken. Deze kunnen na het inslikken schadelijk voor de gezondheid zijn en gevaar voor verstikking opleveren. Kleine onderdelen buiten het bereik van kinderen houden.
8. Het apparaat alleen met de aanbevolen geurolie gebruiken. Bij gebruik van andere stoffen kunnen giftige dampen ontstaan en bestaat er brandgevaar.
9. Uitsluitend geschikt voor het parfumeren van het interieur, niet inhaleren.
10. Alleen gebruiken bij omgevingstemperaturen tussen 10 °C en 30 °C en bij voldoende ventilatie.
11. Het apparaat alleen met de meegeleverde netadapter gebruiken.
12. De maximale hoeveelheid water (150 ml) niet overschrijden.
13. Altijd eerst met water vullen en dan pas etherische olie of interieurparfum toevoegen.
14. Etherische oliën en interieurparfums nooit puur zonder water gebruiken.
15. Permanent gebruik kan op de lange termijn beschadiging van de diffuser en een kortere levensduur tot gevolg hebben.
16. Het water in het reservoir regelmatig verversen om ophoping van vuil te voorkomen, waardoor het apparaat beschadigd kan raken.
17. Het waterreservoir wekelijks schoonmaken. Het apparaat niet met chemicaliën (zoals zuren, logen, enz.) of agressieve reinigingsmiddelen schoonmaken.
18. Als er water in het apparaat terecht komt, de netadapter meteen uit het stopcontact halen en de diffuser ten minste 3 dagen laten drogen alvorens deze weer in gebruik te nemen.
19. Ervoor zorgen dat de neveluitlaat niet wordt afgedekt en voor voldoende afstand met andere objecten zorgen.

De fabrikant is niet aansprakelijk voor schade als gevolg van ondeskundig gebruik van het apparaat.

GEbruIKSINSTRUCTIES

1. Het apparaat niet op een zachte ondergrond zoals tapijt of kledjes neerzetten, omdat de gaatjes voor de aanvoer van lucht daardoor geblokkeerd kunnen worden. Het apparaat alleen op een vlakke ondergrond neerzetten.
2. Het apparaat mag uitsluitend binnenshuis worden gebruikt. Niet in badkamers of een andere vochtige omgeving gebruiken.
3. Het apparaat of de stroomkabel niet in de buurt van open vuur gebruiken.
4. Het apparaat op een vrij, vlak en warmtebestendig oppervlak plaatsen.
5. Het apparaat uitschakelen wanneer niemand thuis is.
6. Afdekking niet van de diffuser verwijderen als het apparaat in gebruik is.
7. Netadapter altijd uit het stopcontact halen alvorens het apparaat te reinigen, vullen, enz.

VOOR HET EERSTE GEbruIK

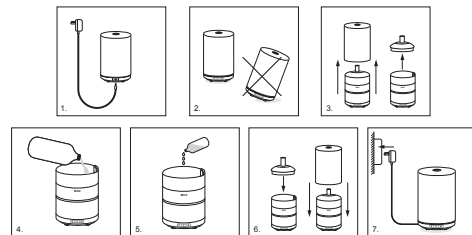
Leveringsomvang

De verpakking openen en de inhoud voorzichtig uitnemen. Voordat de verpakking als afval wordt afgevoerd controleren of onderstaande onderdelen aanwezig zijn:

- elektrische diffuser
- netadapter met 180 cm lange kabel
- gebruiksaanwijzing
- garantiekaart

GEbruIK VAN UW AIR SONIC

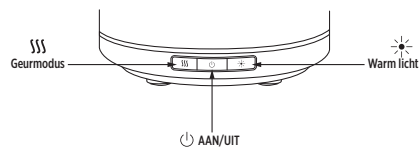
1. De connector van de netadapter in de stroomaansluiting aan de achterkant van het onderste deel van het apparaat steken.
2. De diffuser op voldoende afstand van eventuele wanden op een vlakke en effen ondergrond neerzetten.
3. De glazen afdekking en de afdekking binnenin de diffuser verwijderen.
4. Het reservoir tot aan de max-markering (150 ml) vullen met mineraalwater (uit een fles of uit de kraan).
5. Enkele druppels (5-10 druppels) etherische olie aan het water toevoegen.
6. De afdekking binnenin en de glazen afdekking weer op de diffuser plaatsen.
7. De netadapter in het stopcontact steken.



Let op! Het apparaat niet kantelen als het ingeschakeld is, omdat er dan water uit het waterreservoir kan lopen.

BESCHRIJVING VAN DE KNOPPEN EN FUNCTIES VAN HET APPARAAT

Aan de voorkant van de diffuser bevinden zich 3 knoppen:



AAN/UIT (middelste knop):

1. Druk de AAN/UIT-knop één keer in om het apparaat in te schakelen en een continue geurafgifte met de verlichting aan te starten.



Geurmodus (linkerknop):

1. Druk de knop één keer in voor geurafgifte in de intervalmodus: 30 seconden AAN / 30 seconden UIT.
2. Druk de knop een tweede keer in om over te schakelen naar continu-werking.



Warm licht (rechterknop):

1. Druk de knop één keer in om de warme verlichting uit te schakelen.
2. Druk de knop een tweede keer in om de verlichting in te schakelen.



UIT (middelste knop):

1. Druk de AAN/UIT-knop in om het apparaat helemaal uit te schakelen.

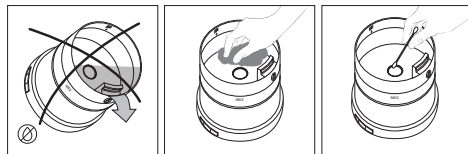
Opmerking:

Het warme licht kan apart ingeschakeld worden als de geurafgifte uitgeschakeld is. Als er te weinig of geen water meer in het waterreservoir zit, wordt de diffuser automatisch uitgeschakeld. Het reservoir met water vullen om het apparaat weer normaal in gebruik te kunnen nemen. Het apparaat moet tijdens het bijvullen uitgeschakeld zijn en de netadapter mag niet in het stopcontact zitten.

REINIGING EN ONDERHOUD

Het water in het waterreservoir regelmatig verversen en de diffuser een of twee keer per week schoonmaken, met name als u van geur wisselt.

1. Het apparaat uitschakelen en de netadapter uit het stopcontact halen.
2. De afdekking verwijderen en het water zodanig weggieten dat de luchtuitlaat aan de andere kant zit. Ervoor zorgen dat er geen water in de luchtuitlaat komt, omdat de diffuser daardoor beschadigd kan raken.
3. Het reservoir van de diffuser met een zachte, vochtige doek schoonmaken. Indien nodig een beetje sterk verdunde witte azijn gebruiken. Geen agressieve reinigingsmiddelen gebruiken. De keramische schijf voorzichtig met een wattenstaafje schoonmaken zonder krassen te veroorzaken.



RECYCLING EN VERWIJDERING



Het product aan het einde van de levensduur niet met het normale huisvuil afvoeren. Lever het in bij een inzamelpunt voor de recycling van elektrische en elektronische apparaten. Het symbool op het product, de gebruiksaanwijzing of de verpakking bevatten informatie over de juiste wijze van verwijdering. Het materiaal kan overeenkomstig de symbolen worden gerecycled. Met het stoffelijke hergebruik of andere vormen van hergebruik van oude apparaten levert u een belangrijke bijdrage aan de bescherming van het milieu. Vraag bij uw gemeente na waar u goedgekeurde inzamelpunten kunt vinden.

INFORMATIE VOOR DEALERS



Bewaar deze gebruiksaanwijzing voor toekomstig gebruik.



Het apparaat mag alleen binnenshuis worden gebruikt.



Europese overeenstemming.



Dubbel geïsoleerd. Energieverbruikende bedrijfsmiddelen die door een vaste installatie worden gevoed, zoals huishoudelijke apparaten en draagbaar gereedschap.



Afzonderlijke voedingsspanning.

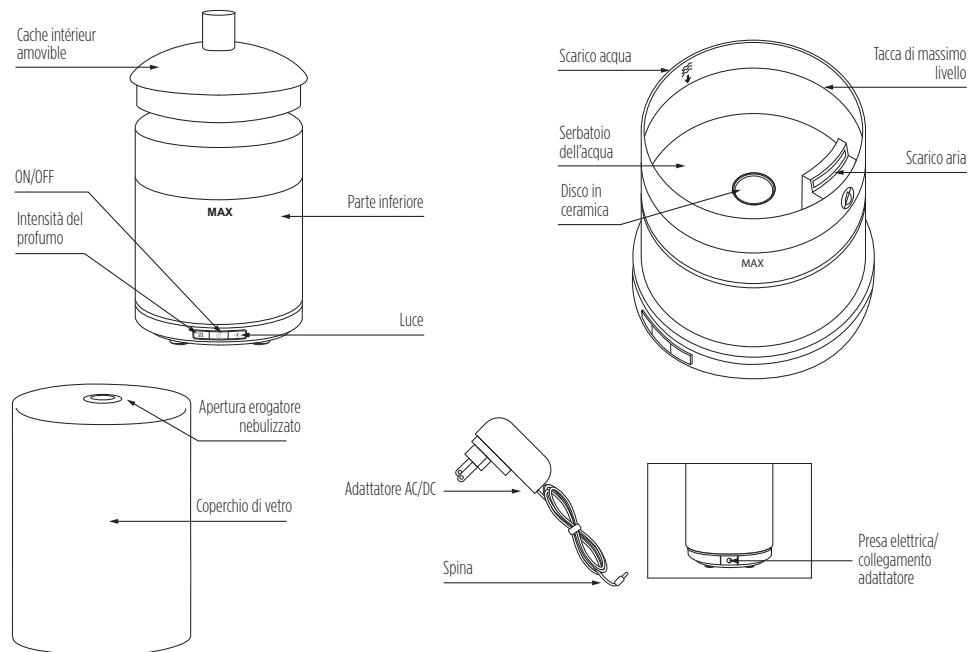
IT – Istruzioni per l'uso

Caro cliente,
ti consigliamo di leggere attentamente le istruzioni per l'uso prima di utilizzare i dispositivi e di conservarle per la consultazione futura. Il dispositivo può essere usato solo da persone che hanno familiarità con le avvertenze di sicurezza.

Contenuto


Descrizione dei componenti	Pagina	27
Dati tecnici	Pagina	28
Per la tua sicurezza- Avvertenze generali di sicurezza	Pagina	28
Istruzioni per l'uso	Pagina	29
Prima del primo utilizzo	Pagina	29
Impiego del dispositivo Air Sonic	Pagina	29
Descrizione dei tasti e delle funzioni dell'interfaccia utente	Pagina	30
Pulizia	Pagina	30
Riciclaggio e smaltimento	Pagina	31
Informazioni per i rivenditori	Pagina	31

DESCRIZIONE DELLE PARTI



DATI TECNICI

Diffusore a ultrasuoni ipuro

Tensione d'ingresso:	100-240 V -, 50/60 Hz
Tensione di uscita:	24 V  500 mA
Capacità del serbatoio:	150 ml
Dimensioni (approssimative):	diametro 9,8 mm x altezza 15,1 cm
Raccomandato per una superficie di:	30 m ²
Peso :	520 g - 550 g
Materiale:	PP, ABS, vetro

Prodotto fabbricato in Cina

Con riserva di errori e modifiche delle funzioni del dispositivo, delle caratteristiche tecniche, del colore e del design.

PER LA TUA SICUREZZA – Avvertenze generali di sicurezza

1. Questo dispositivo può essere utilizzato da bambini a partire da 8 anni di età, nonché da persone con capacità fisiche, sensoriali o mentali limitate oppure che non dispongono di esperienza e conoscenze sufficienti, solamente sotto sorveglianza oppure se sono stati istruiti sull'uso del dispositivo e dei pericoli a esso collegati. I bambini non devono giocare con il dispositivo. I bambini non devono pulire o effettuare la manutenzione del dispositivo senza sorveglianza.
2. Questo prodotto deve essere sempre utilizzato in conformità con le leggi applicabili. Non ci assumiamo alcuna responsabilità per eventuali perdite o danni causati da un'installazione non eseguita in conformità con le istruzioni allegate.
3. Questo dispositivo non è un giocattolo. Va tenuto lontano dalla portata dei bambini e di altre persone che non dovrebbero usarlo.
4. Controllare le condizioni della spina di alimentazione ogni volta che si utilizza il dispositivo. Se si nota un danno al dispositivo, contattare uno dei punti di servizio elencati nella scheda di garanzia per la sostituzione immediata. Non smontare o eseguire riparazioni arbitrarie sul dispositivo.

5. Non utilizzare il dispositivo con un'alimentazione elettrica instabile, perché potrebbe subire danni.
6. In caso di guasto, scollegare il dispositivo dall'alimentazione e farlo riparare.
7. Attenzione: contiene piccoli pezzi e batterie. Non ingerire. Possono essere dannosi se ingeriti e causare soffocamento. Non consentire ai bambini di maneggiare i piccoli pezzi.
8. Il dispositivo può essere utilizzato solo con l'olio raccomandato. Quando si usano altri materiali, esiste il pericolo di rilascio di vapori tossici o di incendio.
9. Adatto solo per profumare l'ambiente, non inalare.
10. Usare con temperature ambiente comprese tra 10 °C e 30 °C e con ventilazione adeguata.
11. Utilizzare il dispositivo solo con l'alimentatore fornito in dotazione.
12. Non superare il massimo livello dell'acqua (150 ml).
13. Versare sempre l'acqua prima di aggiungere oli essenziali.
14. Non utilizzare mai oli essenziali allo stato puro, senza acqua.
15. Un uso continuo del diffusore senza interruzioni può causare danni e ridurre la durata del dispositivo.
16. Cambiare regolarmente l'acqua del serbatoio per evitare l'accumulo di sporco che potrebbe danneggiare il dispositivo.
17. Pulire il serbatoio del diffusore a intervalli settimanali. Non pulire il dispositivo con sostanze chimiche (come acidi o basi) o con detergenti aggressivi.
18. In caso di infiltrazione d'acqua nel dispositivo, sfilare subito la spina e lasciare asciugare per 3 giorni prima del riutilizzo.
19. Assicurarsi che il foro dell'erogatore non sia coperto e rispettare una certa distanza da altri oggetti.

Il costruttore non risponde per eventuali danni causati da un uso improprio del dispositivo.

ISTRUZIONI PER L'USO

1. Non posizionare il dispositivo su superfici morbide come tappeti o tappetini, in quanto ciò potrebbe bloccare i fori di ingresso dell'aria. Posizionare il dispositivo solo su superfici piane.
2. Il dispositivo è adatto solo per uso interno. Non usare in bagno o in ambienti umidi.
3. Non usare il dispositivo o il cavo di alimentazione nelle vicinanze di fiamme non protette.
4. Azionare il dispositivo su una superficie libera, piana e resistente al calore.
5. Spegnerlo il dispositivo quando non c'è nessuno in casa.
6. Non togliere il coperchio interno/esterno del diffusore durante il funzionamento.
7. Prima di intervenire sul dispositivo, ad esempio per la pulizia o il riempimento, sfilare la spina dalla presa elettrica.

PRIMA DEL PRIMO UTILIZZO

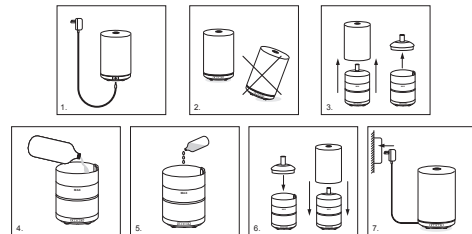
Volume di consegna

Aprire la confezione e rimuovere con attenzione il contenuto. Prima di smaltire la confezione, assicurarsi che siano presenti le seguenti parti:

- diffusore elettrico
- adattatore con cavo lungo 180 cm
- istruzioni per l'uso
- scheda di garanzia

IMPIEGO DEL DISPOSITIVO AIR SONIC

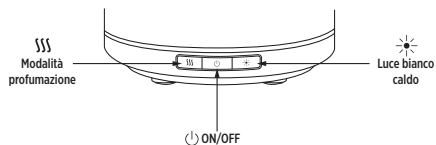
1. Collegare la spina dell'adattatore alla presa sul retro della parte inferiore del diffusore.
2. Posizionare il diffusore su una superficie piana, a una certa distanza da eventuali bordi.
3. Rimuovere il coperchio di vetro e quello interno del diffusore.
4. Versare acqua minerale (da una bottiglia o dal rubinetto) nel serbatoio fino alla tacca di massimo livello (150 ml).
5. Aggiungere 5 - 10 gocce di olio essenziale nel serbatoio dell'acqua.
6. Riapplicare sul diffusore il coperchio interno e quello di vetro.
7. Collegare la spina di alimentazione alla presa elettrica.



! Non inclinare il dispositivo quando è in funzione, altrimenti l'acqua può fuoriuscire dal serbatoio.

TASTI DELL'INTERFACCIA UTENTE E DESCRIZIONE DEL FUNZIONAMENTO

Il diffusore dispone di 3 tasti funzione sul lato anteriore:



ON/OFF (tasto centrale):

1. Premere il tasto ON/OFF per accendere il dispositivo e avviare la profumazione in modalità continua con illuminazione.

Modalità profumazione (tasto sinistro):

1. Premere il tasto una volta per la profumazione a intermittenza. 30 secondi ON/30 secondi OFF.
2. Premere il tasto la seconda volta per passare in modalità continua.

Luce bianco caldo (tasto destro):

1. Premere il tasto una volta per spegnere la luce calda.
2. Premere il tasto la seconda volta per accendere la luce.

OFF (tasto centrale):

1. Premere il tasto ON/OFF per spegnere completamente il dispositivo.

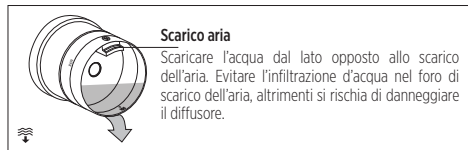
Nota:

La luce calda può essere accesa anche senza profumazione. Se il livello dell'acqua è troppo basso o il serbatoio è vuoto, il diffusore si spegne automaticamente. Versare acqua per rimettere in funzione il diffusore. Durante il riempimento, staccare il dispositivo dall'alimentazione elettrica.

PULIZIA

Sostituire regolarmente l'acqua nel serbatoio e pulire il diffusore una o due volte a settimana, in particolare quando si cambia la fragranza.

1. Spegnerne il dispositivo e sfilare la spina.
2. Rimuovere i coperchi e versare l'acqua dal lato opposto allo scarico dell'aria. Evitare l'infiltrazione d'acqua nel foro di scarico dell'aria, altrimenti si rischia di danneggiare il diffusore.
3. Pulire il serbatoio del diffusore con un panno morbido e umido. Se necessario, utilizzare aceto bianco fortemente diluito. Non usare detergenti aggressivi. Strofinare delicatamente la ceramica con un bastoncino di cotone, badando di non graffiare la superficie.



RICICLAGGIO E SMALTIMENTO



Al termine del suo ciclo di vita, non gettare il prodotto tra i rifiuti domestici. Portare il dispositivo in un punto di raccolta per il riciclaggio di apparecchiature elettriche ed elettroniche.

I simboli apposto sul prodotto, sulle istruzioni per l'uso e sull'imballaggio indicano le corrette modalità di smaltimento. I materiali sono riciclabili come indicato dal simbolo. Con il riutilizzo del materiale o con altre forme di riciclo dei dispositivi usati, si contribuisce attivamente alla tutela ambientale. Chiedere al proprio comune di residenza la sede dei centri di smaltimento approvati.

INFORMAZIONI PER I RIVENDITORI



Conservare questo manuale per la consultazione futura.



Solo per uso interno.



Conformità europea.



Isolamento protettivo. I mezzi d'esercizio a consumo alimentati dall'impianto fisso, come elettrodomestici e utensili portatili.



Alimentazione elettrica separata.

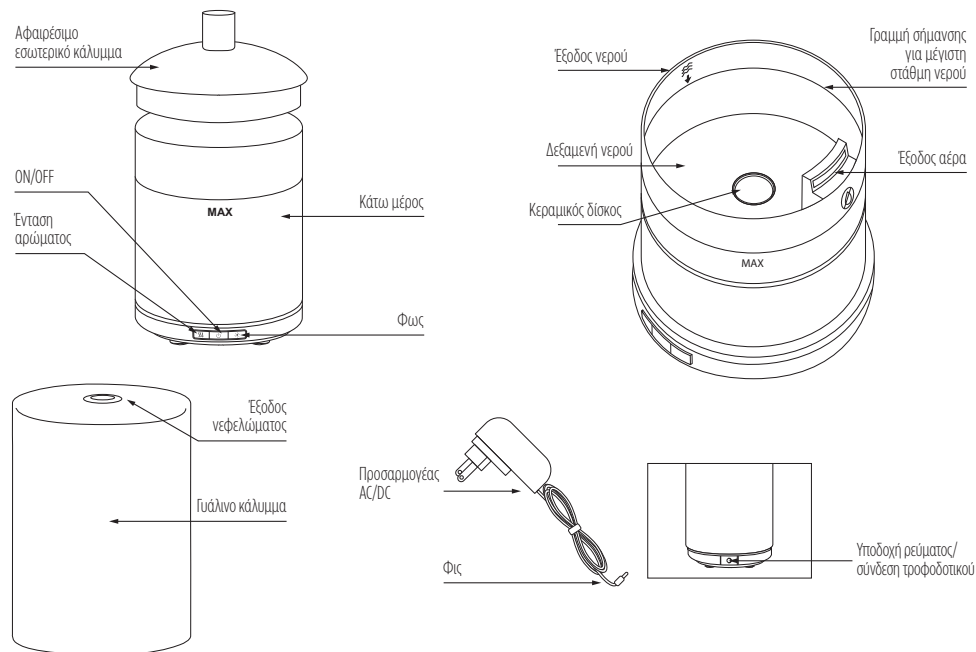
GR – Οδηγίες χρήσης

Αγαπητέ πελάτη,
διαβάστε τις οδηγίες χρήσης πριν τη χρήση της συσκευής προσεκτικά και φυλάξτε τις για να μπορείτε να τις συμβουλευέστε και στο μέλλον. Η συσκευή επιτρέπεται να χρησιμοποιείται μόνο από άτομα, τα οποία είναι εξοικειωμένα με τις οδηγίες ασφαλείας.

Περιεχόμενα


Περιγραφή των μερών	Σελίδα 33
Τεχνικά στοιχεία	Σελίδα 34
Για την ασφάλειά σας – γενικές οδηγίες ασφαλείας	Σελίδα 34
Οδηγίες χρήσης	Σελίδα 35
Πριν την πρώτη χρήση	Σελίδα 35
Χρήση της συσκευής σας Air Sonic	Σελίδα 35
Περιγραφή των πλήκτρων και λειτουργιών της επιφάνειας χειρισμού	Σελίδα 36
Περιοποίηση και καθαρισμός	Σελίδα 36
Ανακύκλωση και απόρριψη	Σελίδα 37
Πληροφορίες για εμπόρους	Σελίδα 37

ΠΕΡΙΓΡΑΦΗ ΤΩΝ ΜΕΡΩΝ



ΤΕΧΝΙΚΑ ΣΤΟΙΧΕΙΑ

Υπερηχητικός διαχύτης ipuro

Τάση εισόδου:	100-240 V-, 50/60 Hz
Τάση εξόδου:	24 V  500 mA
Χωρητικότητα της δεξαμενής:	150 ml
Διαστάσεις (περ.):	Διάμετρος 9,8 mm x ύψος 15,1 cm
Συνιστάται για επιφάνεια:	30 m ²
Βάρος:	520-550 g
Υλικό:	PP, ABS, γυαλί

Προϊόν παραγωγής Κίνας

Επιφυλασσόμαστε του δικαιώματος αλλαγών και σφαλμάτων στις λειτουργίες, στις τεχνικές ιδιότητες, στα χρώματα και στον σχεδιασμό της συσκευής.

ΓΙΑ ΤΗΝ ΑΣΦΑΛΕΙΑ ΣΑΣ – γενικές οδηγίες ασφαλείας

- Αυτή η συσκευή επιτρέπεται να χρησιμοποιείται από παιδιά ηλικίας άνω των 8 ετών καθώς και από άτομα με περιορισμένες σωματικές, αισθητηριακές ή νοητικές ικανότητες ή χωρίς επαρκή εμπειρία και γνώσεις, εφόσον επιβλέπονται ή έχουν ενημερωθεί για την ασφαλή χρήση της συσκευής και κατανοούν τους κινδύνους που συνδέονται με αυτή. Τα παιδιά δεν επιτρέπεται να παίζουν με τη συσκευή. Τα παιδιά δεν επιτρέπεται να καθαρίζουν ή να συντηρούν τη συσκευή χωρίς επίβλεψη.
- Αυτό το προϊόν πρέπει να χρησιμοποιείται πάντα σύμφωνα με την ισχύουσα νομοθεσία. Δεν αναλαμβάνουμε ευθύνη για απώλειες ή ζημιές, οι οποίες δημιουργούνται από εγκατάσταση που έχει γίνει όχι σύμφωνα με τις παραδιδόμενες οδηγίες.
- Αυτή η συσκευή δεν είναι παιχνίδι. Φυλάξτε τη μακριά από παιδιά και άλλα άτομα, τα οποία δεν θα πρέπει να χρησιμοποιούν τη συσκευή.
- Σε κάθε χρήση της συσκευής, ελέγχετε την κατάσταση του φιν ηλεκτρικού ρεύματος. Αν διαπιστωθούν ζημιές στη συσκευή, απευθυνθείτε σε ένα από τα σημεία εξυπηρέτησης πελατών που παρατίθενται στην κάρτα εγγύησης, για να αναθέσετε άμεσα την αντικατάστασή της. Μη διαλύετε ή επισκευάζετε οι ίδιοι την συσκευή.

- Μη χρησιμοποιείτε τη συσκευή όταν η τροφοδοσία τάσης δεν είναι σταθερή, καθώς έτσι μπορεί να υποστεί ζημιά.
- Σε περίπτωση βλάβης, αποσυνδέστε τη συσκευή από την τροφοδοσία ρεύματος και αναθέστε την επισκευή της.
- Προσοχή! Περιλαμβάνει μικρά τεμάχια και μπαταρίες. Μη βάζετε στο στόμα. Αυτά μπορεί να είναι επιβλαβή για την υγεία σε περίπτωση κατάποσης και να προκαλέσουν ασφυξία. Μην επιτρέπετε στα παιδιά να πιάνουν τα μικρά τεμάχια.
- Η συσκευή να χρησιμοποιείται μόνο με το συνιστώμενο άρωμα. Αν χρησιμοποιηθούν άλλες ουσίες μπορούν να προκληθούν τοξικοί ατμοί και υφίσταται κίνδυνος πυρκαγιάς.
- Μόνο για τον αρωματισμό χώρων, να μην εισπνέεται.
- Να χρησιμοποιείται σε θερμοκρασίες περιβάλλοντος μεταξύ 10 °C και 30 °C και με επαρκή αερισμό.
- Η συσκευή να χρησιμοποιείται μόνο με το συμπαραδοτέο τροφοδοτικό.
- Να μην υπερβαίνει τη μέγιστη στάθμη νερού (150 ml).
- Πριν την πρόσθεση αιθέριων ελαίων ή αρωμάτων χώρου να γεμίζετε πρώτα νερό.
- Να μη χρησιμοποιείτε ποτέ καθαρά αιθέρια έλαια ή αρώματα χώρου χωρίς νερό.
- Με τη συνεχή λειτουργία ο διαχύτης μπορεί μακροπρόθεσμα να υποστεί βλάβη και να συντομευθεί η διάρκεια ζωής του.
- Να αλλάζετε τακτικά το νερό στη δεξαμενή, για να αποφύγετε τη συσσώρευση ακαθαρσιών που μπορούν να προκαλέσουν βλάβη στη συσκευή.
- Να καθαρίζετε τη δεξαμενή νερού τουλάχιστον μια φορά την εβδομάδα. Μην καθαρίζετε τη συσκευή με χημικές ουσίες (όπως οξέα, αλκαλικά διαλύματα κτλ.) ή δραστικά καθαριστικά μέσα.
- Αν εισχωρήσει νερό στη συσκευή, να αποσυνδέσετε τον διαχύτη αμέσως από το ρεύμα και να τον αφήνετε να στεγνώσει τουλάχιστον 3 ημέρες πριν τον ξαναχρησιμοποιήσετε.
- Να φροντίζετε να μην είναι καλυμμένη η έξοδος νεφελώματος και να διαθέτει επαρκή απόσταση από άλλα αντικείμενα.

Ο κατασκευαστής δεν ευθύνεται για βλάβες, που προκαλούνται από την ακατάλληλη χρήση της συσκευής.

ΟΔΗΓΙΕΣ ΧΡΗΣΗΣ

- Μην τοποθετείτε τη συσκευή σε μαλακές επιφάνειες όπως χαλί ή πατάκια, καθώς με αυτό τον τρόπο μπορεί να μπλοκαριστούν οι οπές εισόδου αέρα. Ακουμπάτε τη συσκευή μόνο σε επίπεδη επιφάνεια.
- Η συσκευή προβλέπεται αποκλειστικά για χρήση σε εσωτερικούς χώρους. Μη χρησιμοποιείτε τη συσκευή στο μπάνιο ή σε περιβάλλον με υγρασία.
- Μη χρησιμοποιείτε τη συσκευή ή το καλώδιο ρεύματος κοντά σε ακάλυπτες φλόγες.
- Χρησιμοποιείτε τη συσκευή σε μια ελεύθερη, επίπεδη και ανθεκτική στη ζέστη επιφάνεια.
- Απενεργοποιείτε τη συσκευή, όταν λείπουν όλοι από το σπίτι.
- Όταν λειτουργεί η συσκευή, να μην αφαιρείτε το καπάκι ή το κάλυμμα του διαχύτη.
- Πριν από κάθε επέμβαση, όπως π.χ. καθαρισμός ή γέμισμα, να αποσυνδέετε τη συσκευή από την τροφοδοσία ρεύματος.

ΠΡΙΝ ΤΗΝ ΠΡΩΤΗ ΧΡΗΣΗ

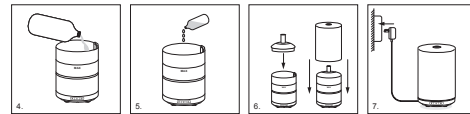
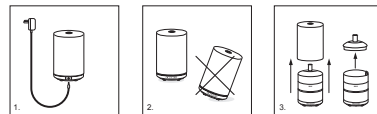
Παραδιδόμενος εξοπλισμός

Ανοίξετε τη συσκευασία και αφαιρέστε προσεκτικά το περιεχόμενο. Πριν την απόρριψη της συσκευασίας βεβαιωθείτε ότι υπάρχουν τα ακόλουθα μέρη:

- Ηλεκτρικός διαχύτης
- Τροφοδοτικό ρεύματος με καλώδιο μήκους 180 cm
- Οδηγίες χρήσης
- Κάρτα εγγύησης

ΧΡΗΣΗ ΤΗΣ ΣΥΣΚΕΥΗΣ ΣΑΣ AIR SONIC

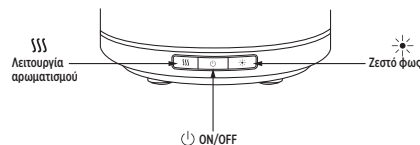
- Εισάγετε το φιν του τροφοδοτικού στην υποδοχή ρεύματος στην πίσω πλευρά του κάτω μέρους του διαχύτη.
- Τοποθετήστε τον διαχύτη σε επαρκή απόσταση προς ενδεχ. υφιστάμενες ακμές σε ένα ίσιο και επίπεδο υπόστρωμα.
- Αφαιρέστε το γυάλινο κάλυμμα και το εσωτερικό κάλυμμα του διαχύτη.
- Γεμίστε τη δεξαμενή νερού ως τη γραμμή σήμανσης για τη μέγιστη στάθμη πλήρωσης (150 ml) με μεταλλικό νερό (από το μπουκαλάκι ή από τη βρύση).
- Δώστε λίγες σταγόνες (5-10 σταγόνες) αιθέριου ελαίου στη δεξαμενή νερού.
- Τοποθετήστε πάλι το εσωτερικό κάλυμμα και το γυάλινο κάλυμμα στον διαχύτη.
- Συνδέστε το τροφοδοτικό σε πρίζα.



Προσοχή! Μη κλίνετε τη συσκευή, όταν βρίσκεται σε λειτουργία, διότι μπορεί να εξέλθει νερό από τη δεξαμενή.

ΠΕΡΙΓΡΑΦΗ ΤΩΝ ΠΛΗΚΤΡΩΝ ΚΑΙ ΛΕΙΤΟΥΡΓΙΩΝ ΤΗΣ ΕΠΙΦΑΝΕΙΑΣ ΧΕΙΡΙΣΜΟΥ

Ο διαχύτης διαθέτει στην μπροστινή πλευρά 3 πλήκτρα λειτουργίας:



ON/OFF (μεσαίο πλήκτρο):

1. Για να ενεργοποιήσετε τη συσκευή και να ξεκινήσετε τον αρωματισμό στη συνεχή λειτουργία με φωτισμό, πατήστε μια φορά το πλήκτρο ON/OFF.

Λειτουργία αρωματισμού (αριστερό πλήκτρο):

1. Για τον αρωματισμό στη διακοπτόμενη λειτουργία, πατήστε μια φορά το πλήκτρο : 30 δευτερόλεπτα ON/ 30 δευτερόλεπτα OFF.
2. Για να μεταβείτε στη συνεχή λειτουργία, πατήστε το πλήκτρο για δεύτερη φορά.

Ζεστό φως (δεξιό πλήκτρο):

1. Για να σβήσετε το ζεστό φως, πατήστε μια φορά το πλήκτρο.
2. Για να ενεργοποιήσετε το φως, πατήστε το πλήκτρο για δεύτερη φορά.

OFF (μεσαίο πλήκτρο):

1. Για να σβήσετε τη συσκευή εντελώς, πατήστε το πλήκτρο ON/OFF.

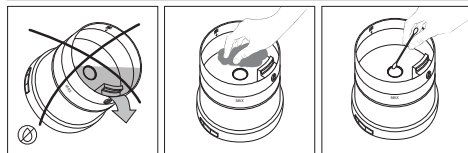
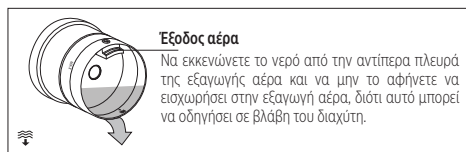
Υπόδειξη:

Το ζεστό φως μπορεί να ενεργοποιηθεί ξεχωριστά και με απενεργοποιημένο τον αρωματισμό. Ο διαχύτης απενεργοποιείται αυτόματα, όταν η στάθμη νερού είναι πολύ χαμηλή ή η δεξαμενή άδεια. Για να θέσετε τη συσκευή πάλι κανονικά σε λειτουργία, συμπληρώστε νερό. Απενεργοποιήστε τη συσκευή και αποσυνδέστε την από το ρεύμα, όταν τη γεμίζετε.

ΠΕΡΙΠΟΙΗΣΗ ΚΑΙ ΚΑΘΑΡΙΣΜΟΣ

Να αλλάζετε τακτικά το νερό στη δεξαμενή και να καθαρίζετε το νερό στον διαχύτη μια ή δυο φορές την εβδομάδα, ειδικά όταν αλλάζετε το άρωμα.

1. Απενεργοποιήστε τη συσκευή και βγάλτε τον ρευματολήπτη.
2. Αφαιρέστε τα καλύμματα και εξάγετε το νερό από την απέναντι πλευρά της εξαγωγής αέρα. Μην αφήνετε το νερό να εισχωρήσει στην εξαγωγή αέρα, διότι αυτό μπορεί να οδηγήσει σε βλάβη του διαχύτη.
3. Καθαρίζετε τη δεξαμενή νερού του διαχύτη με ένα μαλακό, υγρό πανί. Αν χρειαστεί, να χρησιμοποιείτε ελάχιστο και ισχυρά αραιωμένο λευκό ξύδι. Μην χρησιμοποιείτε διαβρωτικά καθαριστικά μέσα. Να τρίβετε προσεκτικά με μια μπατονέτα τον κεραμικό δίσκο, προσέχοντας ώστε να μην προκαλέσετε γρατσουνιές.



ΑΝΑΚΥΚΛΩΣΗ ΚΑΙ ΑΠΟΡΡΙΨΗ



Μην απορρίπτετε το προϊόν στα κανονικά απορρίμματα στο τέλος της ζωής του. Φέρτε το σε μια εταιρεία συλλογής για ανακύκλωση ηλεκτρικών και ηλεκτρονικών συσκευών. Το σύμβολο πάνω στο προϊόν, οι οδηγίες χρήσης ή η συσκευασία δίνουν οδηγίες για τη σωστή μέθοδο απόρριψης. Τα υλικά είναι ανακυκλώσιμα σύμφωνα με τα σύμβολα. Με την ανακύκλωση των πρώτων υλών ή άλλες μορφές ανακύκλωσης παλαιών συσκευών συμβάλλετε σημαντικά στην προστασία του περιβάλλοντος. Ρωτήστε στον δήμο σας για το πού μπορείτε να βρείτε αδειοδοτημένες εταιρείες.

ΠΛΗΡΟΦΟΡΙΕΣ ΓΙΑ ΤΟΝ ΕΜΠΟΡΟ



Φυλάξτε αυτές τις οδηγίες για να τις συμβουλευέστε και στο μέλλον.



Μόνο για χρήση σε εσωτερικούς χώρους.



Ευρωπαϊκή συμμόρφωση.



Μόνωση προστασίας. Μέσα λειτουργίας που καταναλώνουν ενέργεια, τα οποία τροφοδοτούνται από σταθερή εγκατάσταση, π.χ. οικιακές συσκευές και φορητά εργαλεία.



Ξεχωριστή τροφοδοσία ρεύματος.

ES - Manual de instrucciones

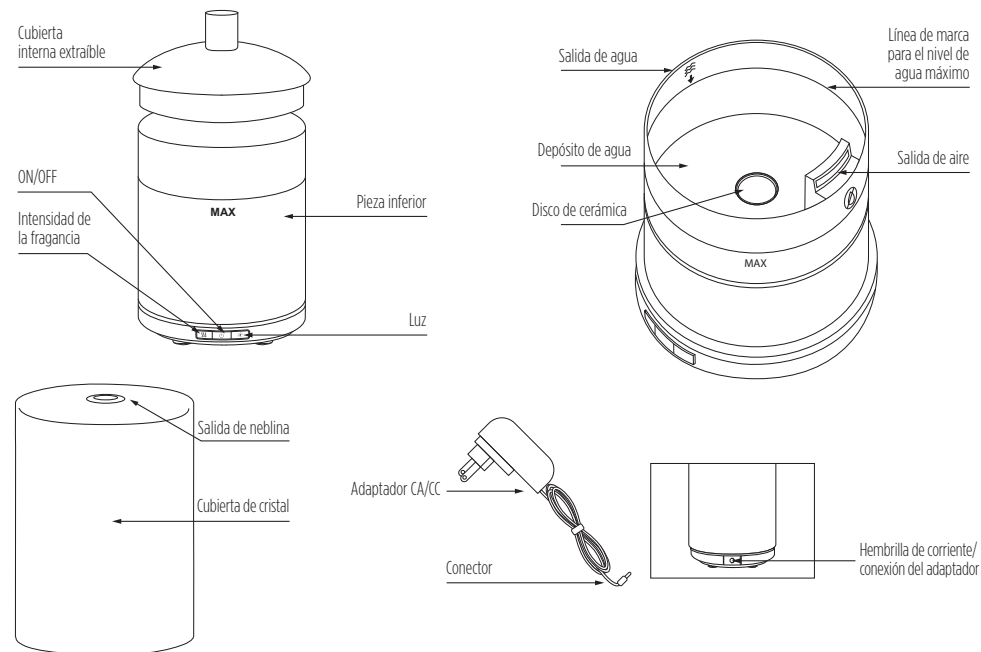
Estimado cliente,

Le solicitamos que por favor lea con atención el manual de instrucciones del equipo antes de utilizarlo y que las conserve para una eventual futura consulta. Solo personas familiarizadas con las indicaciones de seguridad podrán utilizar el equipo.

Contenido

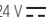
Descripción de las piezas	Página 39
Datos técnicos	Página 40
Para su seguridad: Indicaciones generales de seguridad	Página 40
Instrucciones de uso	Página 41
Antes del primer uso	Página 41
Uso de su equipo Air Sonic	Página 41
Descripción de las teclas y funciones de la interfaz de usuario	Página 42
Cuidado y limpieza	Página 42
Reciclaje y eliminación	Página 43
Información para distribuidores	Página 43

DESCRIPCIÓN DE LAS PIEZAS



DATOS TÉCNICOS

Difusor por ultrasonidos ipuro

Tensión de entrada:	100-240 V-, 50/60 Hz
Tensión de salida:	24 V  500 mA
Capacidad del depósito:	150 ml
Dimensiones (aprox.):	Diámetro 9,8 mm x altura 15,1 cm
Recomendado para una botella de:	30 m ²
Peso:	520-550 g
Material:	PP, ABS, cristal

Producto fabricado en China

Se reserva el derecho a realizar cambios e incurrir en errores en relación con las funciones del equipo, las características técnicas, los colores y el diseño.

PARA SU SEGURIDAD – Indicaciones generales de seguridad

- Este equipo puede ser utilizado por niños mayores a 8 años, personas con capacidades físicas, sensoriales o mentales reducidas, y personas sin la experiencia y los conocimientos suficientes, solo cuando estén siendo supervisados o hayan sido instruidos para utilizar el equipo de forma segura y comprendan los riesgos vinculados a su uso. Los niños no deben jugar con el equipo. Los niños no deben limpiar ni someter a mantenimiento el equipo sin supervisión.
- Este producto deberá utilizarse siempre de acuerdo con la legislación vigente. No asumiremos ningún tipo de responsabilidad por pérdidas o daños que se hayan ocasionado por una instalación realizada de forma distinta a lo dispuesto en las instrucciones adjuntas.
- Este equipo no es un juguete. Mantenerlo fuera del alcance de niños y otras personas que no deberían utilizar el equipo.
- Verificar el estado del enchufe cada vez que se utilice el equipo. Si se detectan daños en el equipo, contactar con uno de los servicios de atención al cliente detallados en la información de garantía a fin de sustituirlo de inmediato. No despiezar ni reparar el equipo.

- No utilizar el equipo con un suministro energético inestable, dado que podría dañarse.
- En caso de avería, desconectar el equipo de la alimentación energética y solicitar su reparación.
- Atención: Contiene piezas pequeñas y baterías. No ingerir. Si se ingieren, pueden ocasionar daños a la salud y asfixia. No permitir que los niños entren en contacto con las piezas pequeñas.
- Emplear el equipo únicamente con el aceite aromático recomendado. Si se utilizan otras sustancias, pueden formarse vapores tóxicos y existe peligro de incendio.
- Solo es apto para la aromatización del aire ambiente, no inhalar.
- Utilizar a temperaturas ambiente de entre 10 °C y 30 °C y con una ventilación suficiente.
- Utilizar el equipo únicamente con la fuente de alimentación suministrada.
- No superar el nivel de agua máximo (150 ml).
- Antes de la adición de aceites esenciales o fragancias para el hogar, primero llenar con agua.
- Nunca utilizar los aceites esenciales o las fragancias para el hogar puras sin agua.
- En caso de funcionamiento continuo, el difusor puede sufrir desperfectos y su vida útil puede reducirse.
- Cambiar periódicamente el agua del depósito para evitar que se acumule la suciedad que podría dañar el equipo.
- Limpiar cada semana el depósito de agua. No limpiar el equipo con sustancias químicas (como ácidos, lejías, etc.) o detergentes agresivos.
- Si entra agua en el equipo, desenchufar el difusor de inmediato de la corriente y dejarlo secar como mínimo 3 días antes de volver a utilizarlo.
- Asegurarse de que la salida de neblina no esté tapada y esté a distancia suficiente de otros objetos.

El fabricante no se responsabiliza de los daños provocados por un uso incorrecto del equipo.

INSTRUCCIONES DE USO

- No colocar el equipo sobre superficies blandas, como alfombras o alfombrillas, dado que, de tal modo, podrían bloquearse los orificios destinados a la entrada de aire. Colocar el equipo solo sobre superficies planas.
- El equipo está previsto para su uso exclusivo en ambientes interiores. No utilizar en cuartos de baño o entornos con humedad.
- No utilizar el equipo o el cable de corriente cerca de llamas abiertas.
- Poner en funcionamiento el equipo sobre una superficie libre, plana y resistente a las altas temperaturas.
- Apagar el equipo cuando no haya nadie en la casa.
- No retirar la tapa o cubierta del difusor cuando el equipo está en funcionamiento.
- Desenchufar el equipo de la corriente antes de cualquier intervención, como p. ej. la limpieza o el llenado.

ANTES DEL PRIMER USO

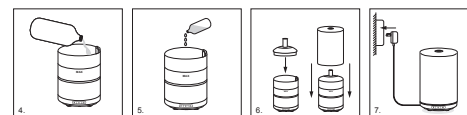
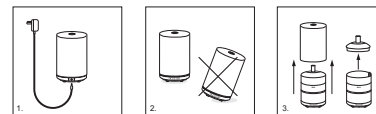
Suministro estándar

Abrir el embalaje y retirar el contenido con cuidado. Antes de eliminar el embalaje, asegurarse de que estén las siguientes piezas:

- Difusor eléctrico
- Adaptador de red con cable de 180 cm de largo
- Manual de instrucciones
- Tarjeta de garantía

USO DE SU EQUIPO AIR SONIC

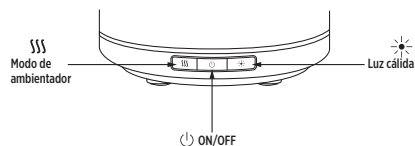
- Meter el conector del adaptador de red en la hembrilla de corriente en la parte posterior de la pieza inferior del difusor.
- Poner el difusor sobre una superficie plana y nivelada y a suficiente distancia de las esquinas.
- Sacar la cubierta de cristal y la cubierta interna del difusor.
- Llenar el depósito de agua con agua mineral (de la botella o del grifo) hasta la línea de marca para el nivel máximo (150 ml).
- Verter unas gotas (5-10 gotas) de aceite esencial en el depósito de agua.
- Volver a poner la cubierta interna y la cubierta de cristal en el difusor.
- Conectar el adaptador de red en una toma de corriente.



¡Atención! No volcar el equipo cuando está en funcionamiento, ya que el agua podría salir del depósito.

DESCRIPCIÓN DE LAS TECLAS Y FUNCIONES DE LA INTERFAZ DE USUARIO

El difusor tiene 3 teclas de función en la parte delantera:



ON/OFF (tecla central):

1. Pulsar el botón ON/OFF una vez para encender el dispositivo y que comience la función de ambientador continua con iluminación.

Modo de ambientador (tecla izquierda):

1. Pulsar el botón una vez para activar la función de ambientador en intervalos: 30 segundos encendido/ 30 segundos apagado.
2. Pulsar el botón dos veces para cambiar al funcionamiento constante.

Luz cálida (tecla derecha):

1. Pulsar el botón una vez para apagar la luz cálida.
2. Pulsar el botón dos veces para encender la luz.

OFF (tecla central):

- Pulsar el botón ON/OFF para apagar completamente el equipo.

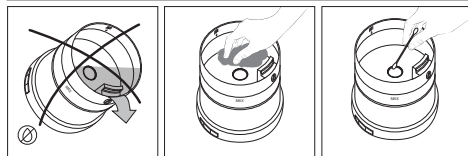
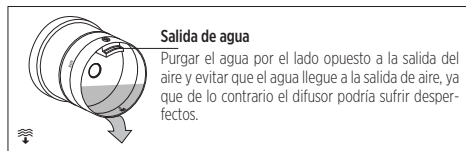
Nota:

La luz cálida también se puede encender aparte incluso si la aromatización está apagada. Si el nivel de agua es insuficiente o el depósito está vacío, el difusor se apaga automáticamente. Llenar con agua para volver a utilizar el equipo normalmente. Durante el llenado, el equipo debe estar apagado y desenchufado de la corriente.

CUIDADO Y LIMPIEZA

Cambiar periódicamente el agua del depósito y limpiar el difusor una o dos veces a la semana, en especial, si se cambia de fragancia.

1. Apagar el equipo y desenchufar el conector de red.
2. Sacar las cubiertas y dejar purgar el agua del lado opuesto de la salida del aire. Evitar que el agua llegue a la salida de aire, ya que de lo contrario el difusor podría sufrir desperfectos.
3. Limpiar el depósito de agua del difusor con un paño suave y húmedo. Si es necesario, emplear un poco de vinagre blanco muy diluido. No emplear detergentes agresivos. Frotar el disco de cerámica con cuidado con un bastoncillo de algodón y prestar atención a no hacer ningún arañazo.



RECICLAJE Y ELIMINACIÓN



No eliminar el producto junto con los residuos domésticos al finalizar su vida útil. Llevarlo a un centro de recolección para reciclar equipos eléctricos y electrónicos.

El símbolo impreso en el producto, el manual de instrucciones o el embalaje, indican el método de eliminación correcto. Los materiales pueden reciclarse de acuerdo con los símbolos. Al reciclar u optar por otras formas de reutilizar los artefactos obsoletos, se realiza una contribución importante a la protección del medio ambiente.

En caso de dudas, consultar en el municipio dónde pueden encontrarse centros de recolección autorizados.

INFORMACIÓN PARA DISTRIBUIDORES



Conserve estas instrucciones para una eventual futura consulta por favor.



Solo para el uso en ambientes interiores.



Conformidad Europea.



Aislamiento de protección. Medios operativos que consumen energía y son alimentados por la instalación fija, por ejemplo, equipos del hogar y herramientas portátiles.



Alimentación energética separada.

PT – Instruções de utilização

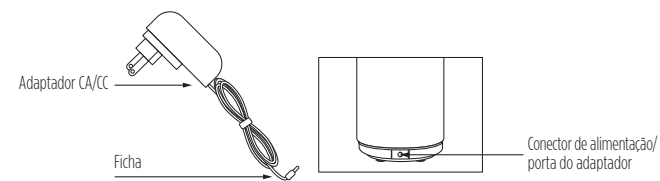
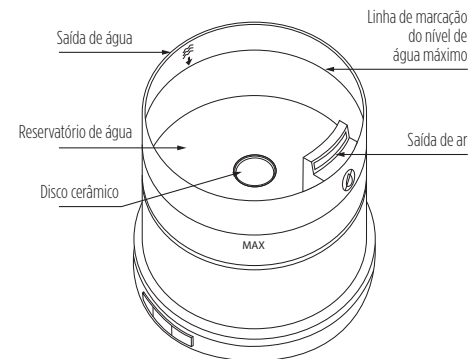
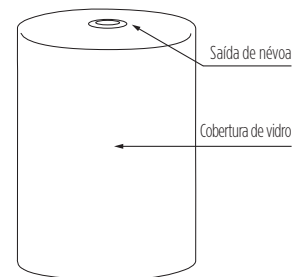
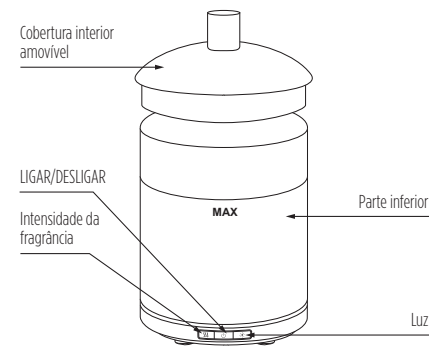
Prezado cliente,

Por favor, leia atentamente as instruções de utilização do dispositivo e conserve-as para consultas futuras. O dispositivo só deve ser utilizado por pessoas familiarizadas com as recomendações de segurança.

Índice


Descrição das peças	Página 45
Dados técnicos	Página 46
Para a sua segurança – recomendações gerais de segurança	Página 46
Instruções de utilização	Página 47
Antes da primeira utilização	Página 47
Utilização do dispositivo Air Sonic	Página 47
Descrição dos botões e das funções da interface do utilizador	Página 48
Cuidados e limpeza	Página 48
Reciclagem e eliminação	Página 49
Informações para distribuidores	Página 49

DESCRIÇÃO DAS PEÇAS



DADOS TÉCNICOS

Difusor por ultrassons ipuro

Tensão de entrada:	100-240 V~, 50/60 Hz
Tensão de saída:	24 V  500 mA
Capacidade do reservatório:	150 ml
Dimensões (aprox.):	Diâmetro 9,8 mm x altura 15,1 cm
Recomendado para uma superfície de:	30 m ²
Peso:	520-550 g
Material:	PP, ABS, vidro

Produto fabricado na China

Alterações e erros nas funções do dispositivo, propriedades técnicas, cores e design reservados.

PARA A SUA SEGURANÇA – recomendações gerais de segurança

1. Este dispositivo pode ser utilizado por crianças a partir de 8 anos e por pessoas com capacidades motoras, sensoriais ou intelectuais restritas ou sem experiência e conhecimento suficiente desde que essas sejam supervisionadas ou tenham sido instruídas quanto ao uso seguro do dispositivo, compreendendo os riscos associados a esse. Crianças não devem brincar com o dispositivo. Crianças não devem limpar ou fazer manutenção do dispositivo sem supervisão.
2. Este produto sempre deve ser utilizado conforme as leis vigente. Não assumimos quaisquer responsabilidades por perdas ou danos decorrentes de uma instalação que não se dê em conformidade com as instruções em anexo.
3. Este dispositivo não é um brinquedo. Manter o dispositivo fora do alcance de crianças e de outras pessoas que não devam utilizá-lo.
4. Verificar o estado da tomada a cada uso do dispositivo. Se forem detetados danos no dispositivo, dirija-se a um dos centros de apoio ao cliente listados no cartão de garantia, para substituição imediata. Não desmontar ou reparar o dispositivo com meios próprios.

5. Não utilizar o dispositivo junto a uma alimentação elétrica instável, já que tal poderia danificá-lo.
6. Em caso de anomalia, separar o dispositivo da alimentação elétrica e solicitar a sua reparação.
7. **Atenção:** Contém peças pequenas e baterias. Não engolir. Engoli-las pode causar danos à saúde e levar ao sufocamento. Não permitir que as peças pequenas fiquem ao alcance de crianças.
8. Utilizar o dispositivo apenas com o óleo perfumado recomendado. Se forem usadas outras substâncias é possível que se formem vapores tóxicos, e existe perigo de incêndio.
9. Apenas adequado para a difusão de fragrância em espaços, não inalar.
10. Utilizar com temperaturas ambiente entre 10 °C e 30 °C, e com ventilação suficiente.
11. Operar o dispositivo apenas com a unidade de alimentação fornecida.
12. Não exceder o nível de água máximo (150 ml).
13. Antes de adicionar óleos essenciais ou ambientadores, juntar sempre primeiro a água.
14. Nunca usar óleos essenciais ou ambientadores em estado puro sem água.
15. A longo prazo, a operação contínua pode danificar o difusor e reduzir a sua vida útil.
16. Trocar regularmente a água no reservatório, por forma a evitar a acumulação de sujidade que pode danificar o dispositivo.
17. Limpar o reservatório de água semanalmente. Não limpar o dispositivo com químicos (como ácidos, soluções alcalinas, etc.) ou produtos de limpeza agressivos.
18. Se entrar água no dispositivo, separar imediatamente o difusor da alimentação elétrica, e deixá-lo secar durante, pelo menos, 3 dias, antes de o voltar a utilizar.
19. Assegurar que a saída de névoa não está tapada e que existe uma distância suficiente até outros objetos.

O fabricante não se responsabiliza por danos que resultem de uma utilização indevida do dispositivo.

INSTRUÇÕES DE UTILIZAÇÃO

1. Não colocar o dispositivo em bases macias como tapetes ou carpetes, pois assim podem ser bloqueados os orifícios de entrada de ar. Colocar o dispositivo apenas em bases planas.
2. O dispositivo foi concebido exclusivamente para a utilização em espaços interiores. Não utilizar em casas de banho ou em ambientes húmidos.
3. Não utilizar o dispositivo ou o cabo elétrico perto de chamas abertas.
4. Operar o dispositivo em uma superfície livre, plana e resistente ao calor.
5. Desligar o dispositivo quando ninguém estiver em casa.
6. Não remover a tampa ou a cobertura do difusor quando o dispositivo estiver em funcionamento.
7. Separar o dispositivo da alimentação elétrica antes de proceder a quaisquer intervenções como, por exemplo, limpeza ou enchimento.

ANTES DA PRIMEIRA UTILIZAÇÃO

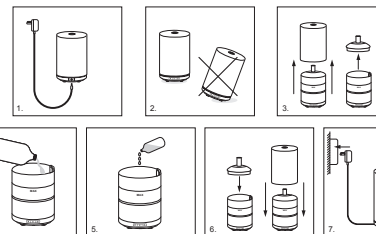
Escopo de fornecimento

Abriu a embalagem e retirar o conteúdo com cuidado. Antes do descarte do pacote, verificar que as seguintes partes estejam presentes:

- Difusor elétrico
- Adaptador com um cabo de 180 cm de comprimento
- Instruções de utilização
- Cartão de garantia

UTILIZAÇÃO DO DISPOSITIVO AIR SONIC

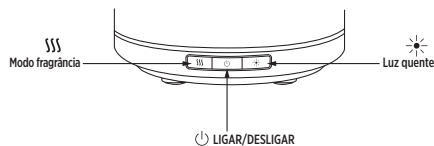
1. Ligar a ficha do adaptador ao conector de alimentação no lado de trás da parte inferior do difusor.
2. Pousar o difusor a uma distância suficiente de eventuais arestas, sobre uma base plana e nivelada.
3. Desmontar a cobertura de vidro e a cobertura interior do difusor.
4. Colocar água mineral (da garrafa ou da torneira) no respetivo reservatório, até à linha de marcação do nível de água máximo (150 ml).
5. Juntar algumas gotas (5-10 gotas) de óleo essencial ao reservatório de água.
6. Voltar a colocar a cobertura interior e a cobertura de vidro no difusor.
7. Ligar o adaptador a uma tomada de parede.



Atenção! Não tombar o dispositivo quando estiver em funcionamento, uma vez que pode sair água do reservatório.

DESCRIÇÃO DOS BOTÕES E DAS FUNÇÕES DA INTERFACE DO UTILIZADOR

O difusor possui 3 botões de função na frente:



LIGAR/DESLIGAR (botão do meio):

1. Premir uma vez o botão LIGAR/DESLIGAR, para ligar o dispositivo e iniciar a difusão de fragrância no modo contínuo com iluminação.



Modo fragrância (botão esquerdo):

1. Premir uma vez o botão para a difusão de fragrância no modo intervalado: 30 segundos LIGADO / 30 segundos DESLIGADO.
2. Premir o botão uma segunda vez, para comutar para o modo contínuo.



Luz quente (botão direito):

1. Premir uma vez o botão para desligar a luz quente.
2. Premir o botão uma segunda vez, para ligar a luz.



DESLIGAR (botão do meio):

- Premir o botão LIGAR/DESLIGAR, para desligar totalmente o dispositivo.

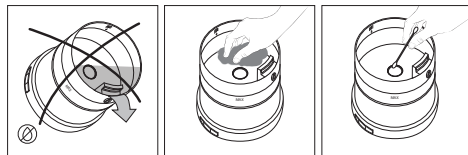
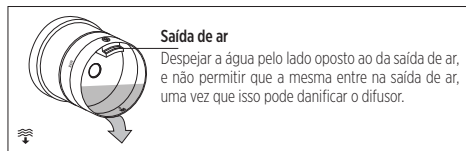
Aviso:

A luz quente também pode ser ligada em separado, com a difusão de fragrância desligada. Se o nível de água for demasiado baixo ou se o reservatório estiver vazio, o difusor desliga-se automaticamente. Acrescentar água, para voltar a colocar o dispositivo em funcionamento normal. O dispositivo deve estar desligado e separado da corrente quando se lhe junta água.

CUIDADOS E LIMPEZA

Trocar regularmente a água no reservatório e limpar o difusor uma ou duas vezes por semana, em especial quando se troca a fragrância.

1. Desligar o dispositivo e retirar a ficha de alimentação da tomada.
2. Remover as coberturas e despejar a água pelo lado oposto ao da saída de ar. Não permitir que entre água na saída de ar, uma vez que isso pode danificar o difusor.
3. Limpar o reservatório de água do difusor com um pano macio humedecido. Se for necessário, usar um pouco de vinagre branco muito diluído. Não usar produtos de limpeza agressivos. Limpar o disco cerâmico cuidadosamente com um cotonete, assegurando que este não é riscado.



RECICLAGEM E ELIMINAÇÃO



No fim da sua vida útil, não eliminar o produto com os resíduos domésticos. Leve-o para um centro de recolha de dispositivos elétricos e eletrónicos.

O símbolo no produto, as instruções de utilização ou a embalagem dão instruções sobre o método de eliminação correto. Os materiais são recicláveis de acordo com os símbolos. Com a reciclagem ou outras formas de reutilização de dispositivos antigos está a dar um contributo importante para a proteção do meio ambiente. Pergunte junto do seu município onde pode encontrar centros de eliminação autorizados.

INFORMAÇÕES PARA DISTRIBUIDORES



Guarde estas instruções de utilização para consulta futura.



Apenas para utilização em espaços interiores.



Conformidade europeia.



Isolamento de proteção. Equipamentos que consomem energia, que são alimentados pela instalação fixa, por exemplo, eletrodomésticos e ferramentas portáteis.



Alimentação elétrica separada.

DK – Betjeningsvejledning

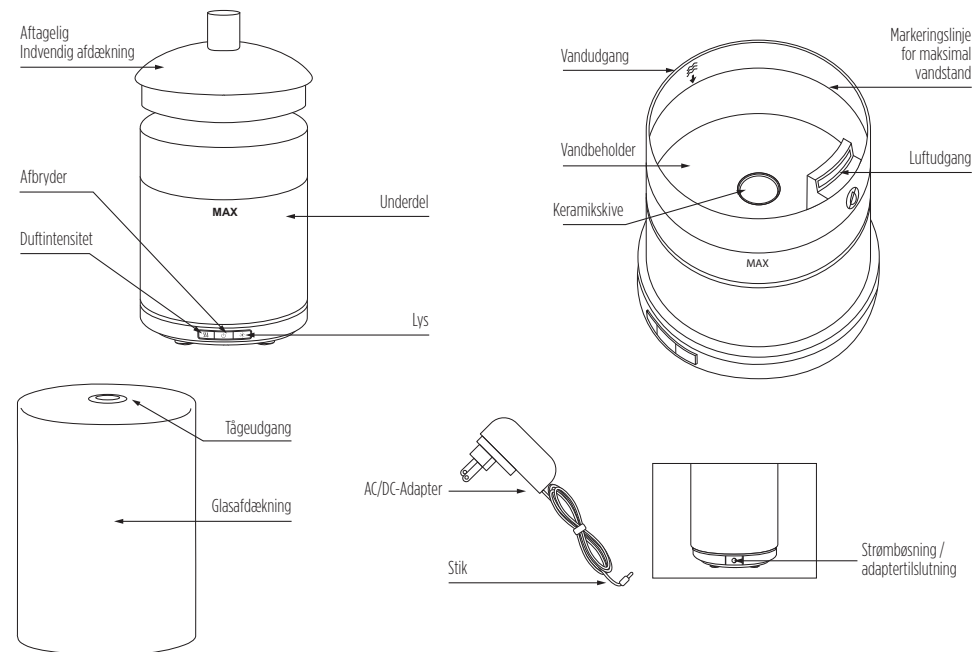
Kære kunde,

Læs venligst denne betjeningsvejledning grundigt inden anvendelsen af apparatet og gem den for senere reference. Apparatet må kun benyttes af personer, der er bekendt med sikkerhedsanvisningerne.

Indhold

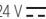
Beskrivelse af komponenter	Side 51
Tekniske data	Side 52
For din sikkerhed - generelle sikkerhedsanvisninger	Side 52
Brugsanvisninger	Side 53
Inden første anvendelse	Side 53
Brug af dit Air Sonic apparat	Side 53
Beskrivelse af taster og funktioner på brugerfladen	Side 54
Pleje og rengøring	Side 54
Genbrug og bortskaffelse	Side 55
Information for forhandler	Side 55

BESKRIVELSE AF KOMPONENTER



TEKNISKE DATA

ipuro ultralyds dispenser

Indgangsspænding:	100-240 V-, 50/60 Hz
Udgangsspænding:	24 V  500 mA
Kapacitet for beholder:	150 ml
Dimensioner (ca.):	Diameter 9,8 mm x Højde 15,1 cm
Anbefalet for et areal på:	30 m ²
Vægt:	520-550 g
Materiale:	PP, ABS, Glas

Produkt fremstillet i Kina

Ret til ændringer og fejl ved funktioner, tekniske egenskaber, farver og design forbeholdes.

FOR DIN SIKKERHED – generelle sikkerhedsanvisninger

1. Dette apparat kan benyttes af børn fra 8 år samt personer med begrænsede fysiske, sensoriske eller geistlige evner eller uden tilstrækkelig erfaring og kendskab, når disse er under opsyn eller undervist i den sikre brug af apparatet og de derved forbundne farer. Børn må ikke lege med apparatet. Børn må ikke rengøre eller vedligeholde apparatet uden opsyn.
2. Dette produkt skal altid benyttes i henhold til gældende lovgivning. Vi påtager os ingen hæftelse for tab eller skader, der opstår som følge af installation i modstrid med anvisningen.
3. Dette apparat er ikke et legetøj. Opbevares udenfor rækkevidde for børn og andre personer der ikke skal anvende det.
4. Ved hver brug af apparatet kontrolleres tilstanden af netkablet. Hvis der registreres skader på apparatet, kontaktes en af de på garantikortet angivne kundeserviceadresser, for en omgående udskiftning. Apparatet må ikke adskilles eller repareres.
5. Apparatet må ikke benyttes ved ustabil spændingsforsyning, da det kan tage skade.
6. I tilfælde af fejl på apparatet skal det afbrydes fra strømforsyning og indleveres til reparation.

7. Bemærk: Indeholder smådele og batterier. Må ikke indtages. Disse kan ved indtagelse være sundhedsfarlige og medføre kvælning. Smådele må ikke komme i hænderne på børn.
8. Apparatet må kun anvendes med den anbefalede duftolie. Ved brug af andre substanser kan der dannes toksiske dampe og brandfare.
9. Kun egnet til rumluftbeduftning, ikke egnet til inhalering.
10. Benyttes ved omgivelsestemperaturer mellem 10 °C og 30 °C og ved tilstrækkelig ventilation.
11. Apparatet må kun benyttes med den medfølgende netdel.
12. Den maksimale vandstand (150 ml) må ikke overskrides.
13. Inden tilsætning af æteriske olier eller rumdufte skal der altid påfyldes vand.
14. Æteriske olier eller rumdufte må aldrig anvendes rene uden vand.
15. Ved permanent drift kan dispenser tage skade på langt sigt og dens levetid kan reduceres.
16. Vandet i beholderen skal skiftes regelmæssigt, for at undgå smudsansamlinger, der kan skade apparatet.
17. Vandbeholderen rengøres ugentligt. Apparatet må ikke rengøres med kemikalier (som syrer, lud osv.) eller aggressive rengøringsmidler.
18. Hvis der kommer vand i apparatet, skal dispenser straks skilles fra strømmen og tørre i mindst 3 dage inden næste anvendelse.
19. Det skal sikres at tågeudgangen ikke er tildækket og at der er tilstrækkelig afstand til andre genstande.

Producenten hæfter ikke for skader der opstår ved ukorrekt brug af produktet.

BRUGSANVISNING

1. Apparatet må ikke anbringes på bløde underlag som tæpper eller løber, da det kan blokere luftindgangshullerne. Apparatet må kun benyttes på plant underlag.
2. Apparatet er udelukkende beregnet for brug indendørs. Må ikke benyttes i badeværelser eller fugtige omgivelser.
3. Apparat eller strømkabel må ikke benyttes i nærheden af åben ild.
4. Apparatet benyttes på en fri, plan og varmebestandig overflade.
5. Apparatet slukkes når der ikke er nogen i huset.
6. Dæksel eller afdækning på dispenser må ikke fjernes når apparatet er i brug.
7. Apparatet skilles fra strømmen inden ethvert indgreb som rengøring eller påfyldning.

INDEN FØRSTE ANVENDELSE

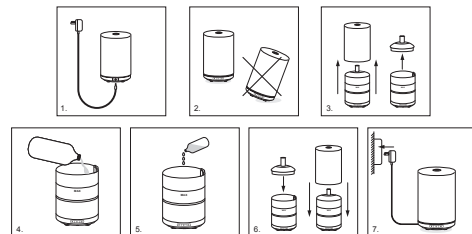
Leveringsomfang

Emballages åbnes og indholdet tages forsigtigt ud. Inden bortskaffelse af emballagen, skal det sikres, at de følgende dele er til stede:

- Elektrisk dispenser
- Netadapter med 180 cm kabel
- Betjeningsvejledning
- Garantikort

ANVENDELSE AF DIT AIR SONIC APPARAT

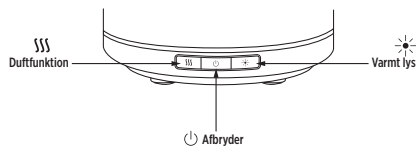
1. Stik på netadapter anbringes i bøsning på bagsiden af underdelen på dispenser.
2. Dispenser anbringes i tilstrækkelig afstand fra kanten på et plant og jævnt underlag.
3. Glasafdækning og indvendig afdækning på dispenser fjernes.
4. Mineralvand (fra flaske eller vandhane) påfyldes op til mærkeering for maks. fyldning (150 ml) i beholderen.
5. Tilsæt et par dråber (5 dråber) æterisk olie i vandbeholderen.
6. Indvendig afdækning og glasafdækning anbringes igen.
7. Netadapter anbringes i stikdåse.



Bemærk! Apparatet må ikke vippes under driften, da vandet kan udledes af beholderen.

BESKRIVELSE AF TASTER OG FUNKTIONER PÅ BRUGERFLADEN

Diffuser har 3 funktionstaster på forsiden:



Afbryder (midterste knap):

1. Tryk en gang på afbryder for at tænde apparatet og starte beduftning i permanent drift med belysning.

Duftfunktion (venstre knap):

1. Tryk en gang på knappen for duftning med intervaldrift: 30 minutter tændt / 30 sekunder slukket.
2. Tryk igen for skift til permanent drift.

Varmt lys (højre knap):

1. Tryk en gang for afbrydelse af varmt lys.
2. Tryk igen for tilslutning af lyset.

Afbryder (midterste knap):

- Tryk på afbryder for fuldstændig afbrydelse.

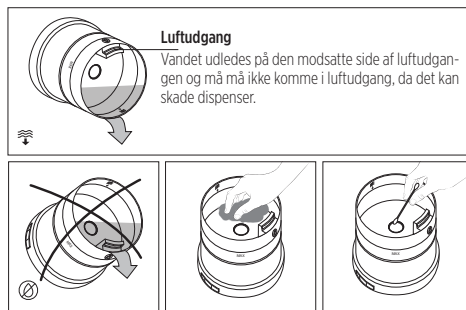
Bemærk:

Det varme lys kan også tændes separat uden beduftning. Ved for lav vandstand eller tom beholder slukker dispenser automatisk. Vand påfyldes for at tage apparatet i drift igen. Ved påfyldning skal apparatet være slukket og adskilt fra strøm.

PLEJE OG RENGØRING

Vandet i beholderen skiftes regelmæssigt og dispenser rengøres en eller to gange ugentligt, specielt ved skift af duft.

1. Apparatet slukkes og netstikket udtrækkes.
2. Afdækninger fjernes og vandet udledes modsat luftudgangen. Vandet må ikke komme i luftudgang, da det kan skade dispenser.
3. Vandbeholder på dispenser rengøres med en blød, fugtig klud. Efter behov kan der benyttes en stærkt fortyndet eddike. Benyt ikke aggressive rengøringsmidler. Keramikskiven aftørres forsigtigt og det observeres at den ikke ridses.



GENBRUG OG BORTSKAFFELSE



Produkt må ikke efter udstået levetid bortskaffes med husholdningsaffald. Det skal indleveres til indsamlingssted for elektriske og elektroniske apparater.

Symbolet på produktet, betjeningsvejledning eller emballage indeholder anvisninger for korrekt bortskaffelse. Materialer er genindvindelige i henhold til respektive symboler. Med materialegenbrug eller anden form for genanvendelse af gamle apparater yder du et vigtigt bidrag til miljøbeskyttelse. Spørg din kommune, hvor der findes indleveringssteder.

INFORMATION FOR FORHANDLER



Opbevar denne vejledning for fremtidig reference.



Kun til brug indendørs.



Europæisk overensstemmelse.



Beskyttelsesisolering. Energiforbrugende driftsmiddel, der fødes af fast installation, f.eks. husholdningsapparater og bærbare værktøjer.



Separat strømforsyning.

SE – Bruksanvisning

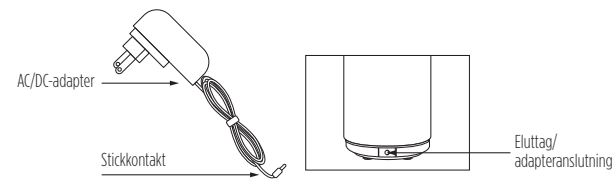
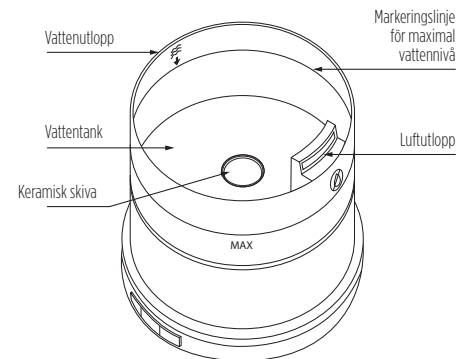
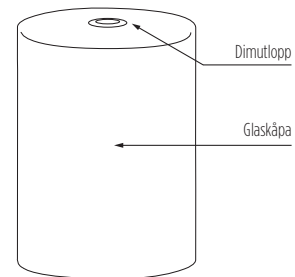
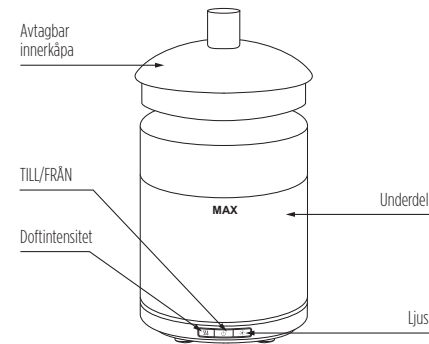
Bästa kund!

Innan du börjar använda din nya produkt ska du läsa igenom den här bruksanvisningen noga och spara den för framtida referens. Produkten får endast användas av personer som är förtrogna med säkerhetsanvisningarna.

Innehåll


Beskrivning av delarna	Sida 57
Tekniska data	Sida 58
För din säkerhet – allmänna säkerhetsanvisningar	Sida 58
Användaranvisningar	Sida 59
Före den första användningen	Sida 59
Användning av din Air Sonic-enhet	Sida 59
Beskrivning av knapparna och funktionerna i användargränssnittet	Sida 60
Skötsel och rengöring	Sida 60
Återvinning och bortskaffande	Sida 61
Information för återförsäljare	Sida 61

BESKRIVNING AV DELARNA



TEKNISKA DATA

ipuro ultraljudsdoftspridare

Ingångsspänning:	100-240 V-, 50/60 Hz
Utgångsspänning:	24 V  500 mA
Tankens volym:	150 ml
Mått (ca):	Diameter 9,8 mm x höjd 15,1 cm
Rekommenderad för en yta på:	30 m ²
Vikt:	520-550 g
Material:	PP, ABS, glas

Produkten är tillverkad i Kina.

Ändringar och fel i enhetsfunktioner, tekniska egenskaper, färger och design reserverade.

FÖR DIN SÄKERHET – allmänna säkerhetsanvisningar

1. Denna produkt kan användas av barn från 8 år och av personer med nedsatt fysisk, sensorisk eller mental förmåga eller av personer utan tillräcklig erfarenhet av eller kunskap om produkten, såvida de hålls under uppsikt, har instruerats i hur produkten används på ett riskfritt sätt och har förstått vilka faror som kan uppstå. Barn får inte leka med produkten. Barn får inte rengöra eller underhålla produkten om de inte hålls under uppsikt.
2. Produkten ska alltid användas i enlighet med gällande bestämmelser. Vi ansvarar inte för förlust eller skada som uppstår till följd av att produkten inte har installerats i enlighet med medföljande anvisningar.
3. Produkten är ingen leksak. Förvara den därför utom räckhåll för barn och andra personer som inte ska använda den.
4. Kontrollera skicket på nätkontakten varje gång du ska använda produkten. Om du upptäcker skador på produkten ska du vända dig till något av de kundtjänstställen som anges på garantikortet för att genast byta ut produkten. Ta inte isär eller reparera produkten själv.
5. Använd inte produkten med instabil spänningsförsörjning eftersom den kan skadas.

6. Om produkten är defekt ska du koppla från strömförsörjningen och lämna in den för reparation.
7. Obs: Innehåller smädelar och batterier. Får ej sväljas. Smädelar kan vara hälsofarliga och orsaka kvävning om de sväljs. Smädelar ska förvaras oåtkomligt för barn.
8. Använd produkten endast med den rekommenderade doftoljan. Om andra ämnen används kan giftiga ångor bildas och det finns risk för brand.
9. Endast lämpad för doftspridning inomhus, får inte inhaleras.
10. Använd produkten vid omgivningstemperaturer mellan 10 °C och 30 °C och med tillräcklig ventilation.
11. Använd endast produkten med den medlevererade nätdelen.
12. Överskrid inte den maximala vattennivån (150 ml).
13. Fyll alltid i vattnet innan du tillsätter eteriska oljor eller rumsdofter.
14. Använd aldrig eteriska oljor eller rumsdoft utan vatten.
15. Kontinuerlig drift kan skada doftspridaren på lång sikt och kan förkorta livslängden.
16. Byt vattnet i tanken regelbundet för att undvika smutsansamlingar som kan skada enheten.
17. Rengör vattentanken varje vecka. Rengör inte produkten med kemikalier (som syror, alkalier etc.) eller aggressiva rengöringsmedel.
18. Om vatten kommer in i produkten ska du omedelbart koppla bort doftspridaren från strömmen och låt den torka i minst 3 dagar innan du använder den igen.
19. Se till att dimutloppet inte är täckt och att det finns tillräckligt avstånd till andra föremål.

Tillverkaren ansvarar inte för skador orsakade av felaktig användning av produkten.

ANVÄNDARANVISNINGAR

1. Placera inte produkten på mjuka underlag som mattor eller dörmattor eftersom lufthålen kan blockeras. Produkten får endast placeras på ett jämnt underlag.
2. Produkten är endast avsedd för användning inomhus. Den får inte användas i badrum eller fuktiga miljöer.
3. Använd inte produkten eller strömkabeln i närheten av öppen låga.
4. Produkten ska stå på ett jämnt och värmebeständigt underlag utan hinder under drift.
5. Slå från produkten när ingen är hemma.
6. Ta inte av doftspridarens lock eller kåpa när den är i drift.
7. Koppla från strömmen före ingrepp, t.ex. före rengöring eller påfyllning av produkten.

FÖRE DEN FÖRSTA ANVÄNDNINGEN

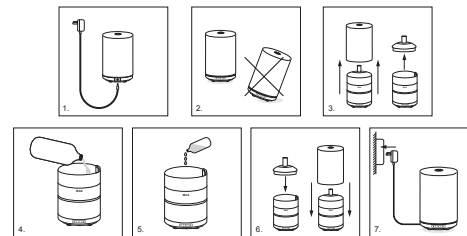
Leveransomfattning

Öppna förpackningen och ta försiktigt ut innehållet. Innan du bortskaffar förpackningen ska du säkerställa att följande delar finns med:

- Elektrisk doftspridare
- Nätdapter med en 180 cm lång kabel
- Bruksanvisning
- Garantikort

ANVÄNDNING AV DIN AIR SONIC-ENHET

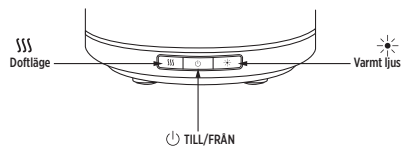
1. Sätt i nätdapterns kontakt i eluttaget på baksidan av doftspridarens underdel.
2. Placera doftspridaren på en plan och jämn yta på tillräckligt avstånd från eventuella kanter.
3. Ta bort doftspridarens glaskåpa och inre kåpa.
4. Fyll mineralvatten (från flaskan eller kranen) i vattentanken upp till markeringlinjen för maximal nivå (150 ml).
5. Tillsätt några droppar (5-10 droppar) eterisk olja i vattentanken.
6. Sätt på den inre kåpan och glaskåpan på doftspridaren igen.
7. Sätt i nätdaptern i eluttaget.



OBS! Tippa inte enheten när den är i drift eftersom vatten kan läcka ut ur tanken.

BESKRIVNING AV KNAPPARNA OCH FUNKTIONERNA I ANVÄNDARGRÄNSSNITTET

Doftspredaren har 3 funktionsknappar på framsidan:



TILL/FRÅN (mellersta knappen):

- Tryck på TILL/FRÅN-knappen en gång för att slå på enheten och starta doftspredningen med belysning i kontinuerlig drift.



Doftläge (vänster knapp):

- Tryck på knappen en gång för doftspredning i intervalldrift: 30 sekunder TILL/30 sekunder FRÅN.
- Tryck en gång till på knappen för att växla till kontinuerlig drift.



Varmt ljus (höger knapp):

- Tryck en gång på knappen för att stänga av det varma ljuset.
- Tryck en gång till på knappen för att tända ljuset.



FRÅN (mellersta knappen):

- Tryck på TILL/FRÅN-knappen för att slå av enheten helt.

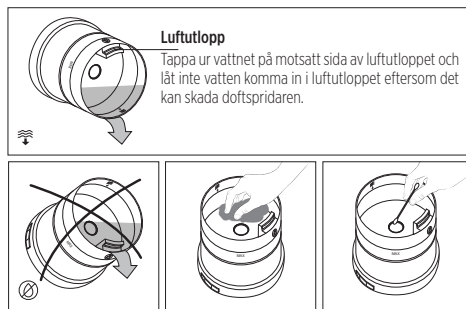
OBS:

Det varma ljuset kan också tändas separat när doftspredningen är avslagen. Om vattennivån är för låg eller om tanken är tom stängs doftspredaren av automatiskt. Fyll på vatten för att ta enheten i drift normalt igen. Vid påfyllning ska enheten slås av och kopplas bort från strömmen.

SKÖTSEL OCH RENGÖRING

Byt vatten i tanken regelbundet och rengör doftspredaren en eller två gånger i veckan, särskilt när du byter doft.

- Stäng av enheten och dra ur nätkontakten.
- Ta av kåpor och tappa ur vattnet på motsatt sida av luftutloppet. Låt inte vatten komma in i luftutloppet eftersom det kan skada doftspredaren.
- Rengör doftspredarens vattentank med en mjuk, fuktig trasa. Använd vid behov lite kraftigt utspädd ättika. Använd inga aggressiva rengöringsmedel. Rengör försiktigt den keramiska skivan med en bomullspinne och var noga med att inte repa den.



Luftutlopp

Tappa ur vattnet på motsatt sida av luftutloppet och låt inte vatten komma in i luftutloppet eftersom det kan skada doftspredaren.

ÅTERVINNING OCH BORTSKAFFANDE



När produkten är uttjänt får den inte bortskaffas i hushållsavfallet. Lämna in den på en uppsamlingsplats för elektrisk och elektronisk utrustning.

Mer information om korrekt avfallshandling framgår av symbolen på produkten, av bruksanvisningen eller av förpackningen. Material kan återvinnas i enlighet med symbolerna. Genom att återvinna eller på annat sätt återanvända uttjänt utrustning bidrar du till att bevara vår miljö. Mer information om godkända avfallshandlingsplatser får du från de kommunala myndigheterna.

INFORMATION FÖR ÅTERFÖRSÄLJARE



Spara den här bruksanvisningen för framtida referens.



Endast för inomhusbruk.



Överensstämmelse med EU-lagstiftning.



skyddsisolering. Energiförbrukande utrustning som matas av den fasta installationen, till exempel hushållsapparater och bärbara verktyg.



Separat strömförsörjning.

NO – Bruksanvisning

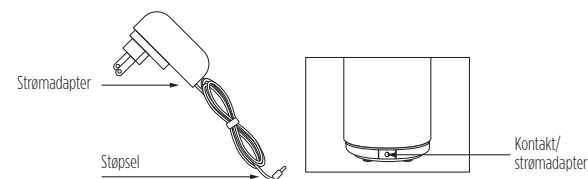
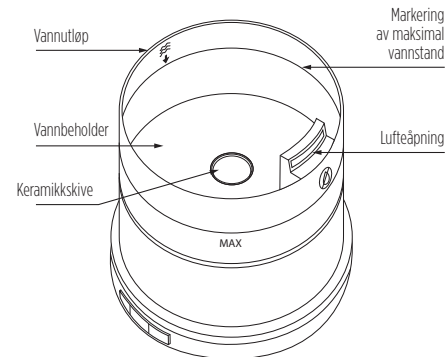
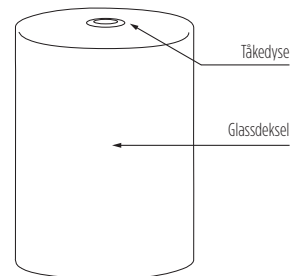
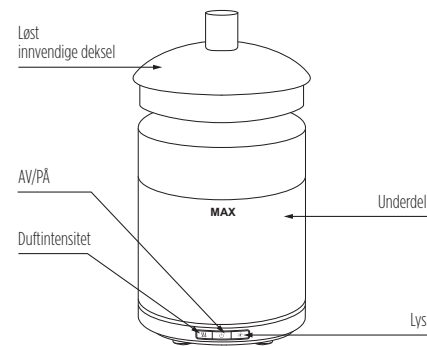
Kjære kunde,

les bruksanvisningen nøye før du tar apparatet i bruk og ta vare på den til senere bruk. Apparatet skal kun betjenes av personer som er fortrolige med sikkerhetsanvisningene.

Innhold


Beskrivelse av delene	Side 63
Tekniske data	Side 64
For din sikkerhet - generelle sikkerhetsanvisninger	Side 64
Bruksanvisninger	Side 65
Før første gangs bruk	Side 65
Slik bruker du din Air Sonic	Side 65
Tastene og funksjonene på betjeningsflaten	Side 66
Pleie og rengjøring	Side 66
Resirkulering og avfallshåndtering	Side 67
Informasjon for forhandlere	Side 67

BESKRIVELSE AV DELER



TEKNISKE DATA

ipuro ultralyddiffuser

Inngangsspenning:	100-240 V~, 50/60 Hz
Utgangsspenning:	24 V  500 mA
Beholdervolum:	150 ml
Dimensjoner (ca.):	Diameter 9,8 mm x høyde 15,1 cm
Anbefalt for en flate på:	30 m ²
Vekt:	520-550 g
Materiale:	PP, ABS, glass

Produsert i Kina

Det tas forbehold om feil i konstruksjon, tekniske egenskaper, farge og design.

FOR DIN SIKKERHET – generelle sikkerhetsanvisninger

1. Dette apparatet kan brukes av barn fra 8 år og oppover, og av personer med nedsatte fysiske, sensoriske eller mentale evner eller manglende erfaring og kunnskap, når de er under oppsikt eller har fått opplæring i sikker bruk av apparatet og hvilke farer som er forbundet med det. Barn må ikke leke med apparatet. Barn skal ikke rengjøre eller vedlikeholde apparatet uten tilsyn.
2. Dette produktet skal alltid brukes etter gjeldende lover. Vi påtar oss ikke ansvar for tap eller skader av som oppstår pga. installasjon som er gjennomført uten å følge vedlagte anvisninger.
3. Dette apparatet er ikke noe leketøy. Skal oppbevares utenfor rekkevidde for barn og andre personer som ikke skal bruke apparatet.
4. Ved hver bruk av apparatet må strømspøselet kontrolleres. Hvis du oppdager skader på apparatet, henvend deg til en av de kundeservicestedene som er oppført i garantikortet for å få erstattet det med en gang. Forsøk ikke å ta fra hverandre eller reparere apparatet selv.
5. Apparatet skal ikke brukes ved ustabil spenningsforsyning, da dette kan medføre skader.
6. I tilfelle en på apparatet, må det kobles fra strømforsyningen og repareres.

7. OBS: Inneholder smådelene og batterier. Må ikke svelges. Disse kan være skadelige ved svelging og føre til kvelning. Ikke la smådelene komme i hendene på småbarn.
8. Apparatet skal bare brukes med den anbefalte duftoljen. Andre substanser kan representere en brannfare og gjør at det dannes giftige damper.
9. Skal bare brukes for god duft i rommet; skal ikke inhaleres.
10. Skal bare brukes i rom med temperatur mellom 10 °C og 30 °C og god utlufting.
11. Apparatet skal bare brukes med adapteren som følger med.
12. Maksimal vannstand må ikke overskrides (150 ml).
13. Fyll på vann før de eteriske oljene tilsettes.
14. Eteriske oljer eller romduft må aldri brukes uten vann.
15. Permanent drift kan over tid skade diffusoren og forkorte brukstiden.
16. Vannet i beholderen skal byttes regelmessig for å unngå at det samler seg smuss som kan skade apparatet.
17. Gjør vannbeholderen ren hver uke. Apparatet skal ikke rengjøres med kjemikalier (sure eller alkaliske løsninger) eller aggressive løsninger.
18. Hvis det trenger inn vann, skal strømmen kuttes og apparatet tørke i minst 3 dager før det tas i bruk igjen.
19. Påse at tåkedysen ikke er tildekket og at det er tilstrekkelig avstand til andre gjenstander.

Produsenten er ikke ansvarlig for skader som oppstår etter feil bruk av apparatet.

BRUKSANVISNINGER

1. Apparatet skal ikke settes på myke underlag som tepper eller løpere, da dette kan blokkere luftinntakshullene. Sett apparatet på jevnt underlag.
2. Apparatet er kun beregnet til innendørs bruk. Skal ikke brukes på badrom eller i fuktige omgivelser.
3. Apparatet eller strømkabelen skal ikke brukes i nærheten av åpne flammer.
4. Bruk apparatet på fritt, jevnt og varmebestandig overflate.
5. Koble ut apparatet når det ikke er noen hjemme.
6. Lokket eller dekselet på diffusoren må ikke tas av når apparatet er i bruk.
7. Trekk ut kontakten før all manipulering av apparatet, som når det gjøres rent eller fylles.

FØR FØRSTE GANGS BRUK

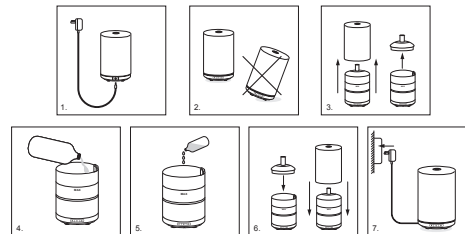
Leveransens omfang

Åpne pakningen og ta forsiktig ut innholdet. Før kasting av pakningen, se til at følgende deler er til stede:

- Elektrisk diffusor
- Nettadapter med 180 cm kabel
- Bruksanvisning
- Garantikort

SLIK BRUKER DU DIN AIR SONIC

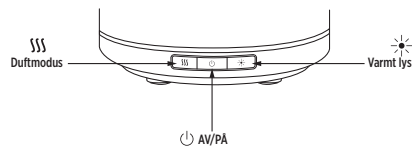
1. Sett pluggen på adapteren inn i strøminntaket bak på underdelen av apparatet.
2. Plasser diffusoren, med god avstand til eventuelle kanter, på et jevnt og flatt underlag.
3. Ta av glassdekslet og den innvendige avdekningen på diffusoren.
4. Fyll rent vann (fra flaske eller fra springen) opp til markeringslinjen (150 ml) i beholderen.
5. Drypp i noen dråper (5-10 dråper) eterisk olje i vannbeholderen.
6. Sett den innvendige avdekningen og glassdekslet tilbake på diffusoren.
7. Stikk støpselet i en kontakt.



OBS! Apparatet må ikke vippes på når det er i bruk; det kan få vannet til å renne ut av beholderen.

TASTENE OG FUNKSJONENE PÅ BETJENINGSFLATEN

diffuseren har 3 funksjonstaster på forsiden:



AV/PÅ (tasten i midten):

1. Trykk AV/PÅ-tasten én gang for å koble inn apparat og dufting i permanent drift med belysning.

Duftmodus (tasten til venstre):

1. Trykk tasten én gang for dufting i intervaller: 30 sekunder PÅ, 30 sekunder AV.
2. Trykk tasten en gang til, for å bytte til permanent drift.

Varmt lys (høyre tast):

1. Trykk tasten én gang for å koble ut det varme lyset.
2. Trykk tasten en gang til, for å koble lyset inn.

AV (tasten i midten):

- Trykk AV/PÅ-tasten for å koble apparatet helt ut.

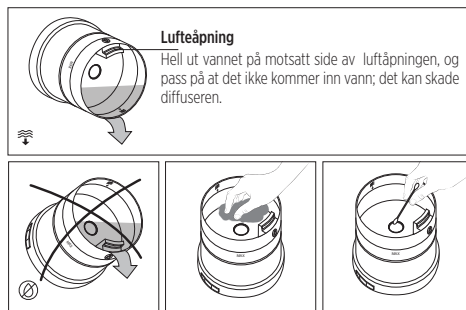
Anvisning:

Det varme lyset kan brukes separat, med utkoblet dufting. Hvis vannstanden i beholderen er for lavt, kobler diffuseren seg automatisk ut. Etterfyll vann for å kunne ta apparatet i bruk igjen. Når det fylles på vann skal apparatet være koblet og strømmen kuttet.

PLEIE OG RENGJØRING

Vannet i beholderen skal byttes med jevne mellomrom og diffuseren rengjøres en eller to ganger i uken, spesielt hvis det byttes duft.

1. Koble ut apparatet og kutt strømmen.
2. Ta av avdekningsene og hell ut vannet på motsatt side av luftåpningen. Pass på at det ikke kommer vann inn i luftåpningen, det kan skade diffuseren.
3. Rengjør vannbeholderen på diffuseren med en myk, fuktig klut. Ved behov kan det brukes litt sterkt fortynt eddik, ikke bruk aggressive rengjøringsmidler. Gni keramikkskiven forsiktig med en vattpinne og vær nøye med å ikke lage riper i overflaten.



RESIRKULERING OG AVFALLSHÅNDTERING



Når produktet ikke lenger er i bruk, skal det ikke kastes som restavfall. Lever det inn til et innsamlingssted for resirkulering av elektriske og elektroniske apparater.

Symbolet på produktet, bruksanvisningen og forpakningen gir opplysninger om riktig deponering. Materialene kan resirkuleres slik symbolene indikerer. Ved å ta vare på materialene eller på annen måte resirkulere apparatet, gir du et verdifullt bidrag til vern av miljøet.

Spør ev. kommunen hvor du finner godkjente avfallshåndteringssteder.

INFORMASJON FOR FORHANDLERE



Ta godt vare på denne anvisningen for fremtidig bruk.



Kun til innendørs bruk..



Europeisk samsvar.



Verneisolasjon. Driftsmidler som bruker energi fra faste installasjoner, f.eks. husholdningsapparater og bærbart verktøy.



Separat strømforsyning.

FI – Käyttöohje

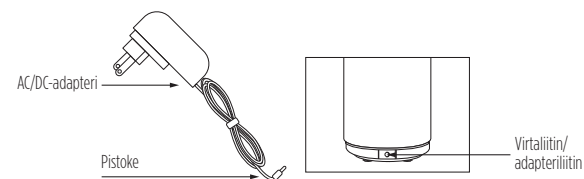
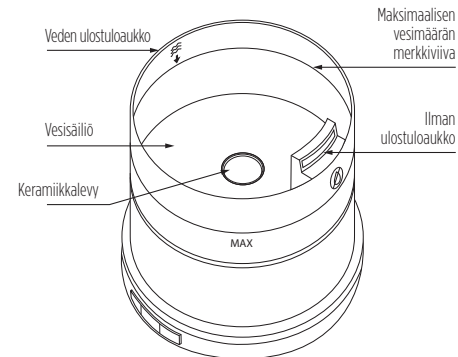
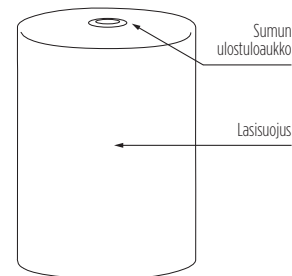
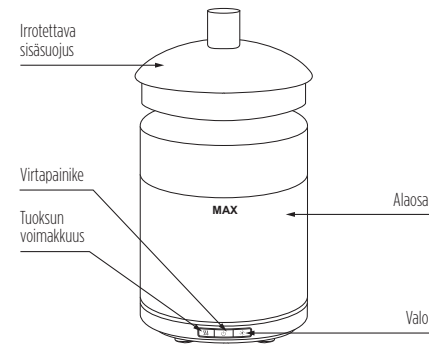
Hyvä asiakkaamme!

Lue tämä käyttöohje huolellisesti ennen laitteen käyttöä ja säilytä se myöhempä käyttöä varten. Laitetta saavat käyttää vain henkilöt, jotka ovat perehtyneet sen turvallisuusohjeisiin.

Sisältö

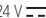
Osien kuvaus	Sivu 69
Tekniset tiedot	Sivu 70
Turvallisuutesi vuoksi – yleisiä turvallisuusohjeita	Sivu 70
Käyttöohjeet	Sivu 71
Ennen ensimmäistä käyttökertaa	Sivu 71
Air Sonic -laitteen käyttö	Sivu 71
Käyttöliittymän painikkeiden ja toimintojen kuvaus	Sivu 72
Hoito ja puhdistus	Sivu 72
Kierrättäminen ja hävittäminen	Sivu 73
Tietoja jälleenmyyjille	Sivu 73

OSIEN KUVAUS



TEKNISEK TIEDOT

ipuro ultraääni-diffuusori

Tulojännite:	100-240 V-, 50/60 Hz
Lähtöjännite:	24 V  500 mA
Säiliön tilavuus:	150 ml
Mitat (n.):	halkaisija 9,8 mm x korkeus 15,1 cm
Pinta-alasuositus:	30 m ²
Paino:	520-550 g
Materiaali:	PP, ABS, lasi

Tuote valmistettu Kiinassa

Oikeus laitteen toimintoja, teknisiä ominaisuuksia, värejä ja muotoilua koskeviin muutoksiin pidätetään.

TURVALLISUUTESI VUOKSI – yleisiä turvallisuusohjeita

- Tätä laitetta saavat käyttää yli 7-vuotiaat lapset sekä henkilöt, joiden fyysinen, aistillinen tai henkinen toimintakyky on rajoittunut tai joilla ei ole riittävää kokemusta ja osaamista sen käytöstä, valvottuina tai laitteen turvalliseen käyttöön opastettuina, kun he ovat osoittaneet tunnistavansa käyttöön liittyvät vaarat. Lapset eivät saa leikkiä laitteella. Lapset eivät saa puhdistaa tai huoltaa laitetta valvomatta.
- Tätä tuotetta on aina käytettävä voimassa olevan lainsäädännön mukaisesti. Emme vastaa tappioista emmekä vahingoista, jotka johtuvat asennuksesta, jota ei ole tehty ohjeiden mukaisesti.
- Tämä laite ei ole leikkikalua. Pidä poissa lasten ja muiden sellaisten henkilöiden ulottuvilta, joiden ei laitetta pitäisi käyttää.
- Tarkista aina laitetta käyttäessäsi pistotulpan kunto. Jos havaitset laitteessa vikaa, ota yhteyttä takuukortissa mainittuun asiakaspalveluun sen välitöntä vaihtamista varten. Älä pura tai korjaa laitetta itse.
- Älä käytä laitetta virransyötön ollessa epätasaisista, koska se voi vahingoittaa laitetta.
- Irrota laite häiriötappauksessa virransyötöstä ja korjauta se.

- Huomio: Sisältää pieniä osia ja akkuja. Älä niele. Nämä voivat olla haitallisia nieltynä ja aiheuttaa tukehtumisen. Pienet osat pidettävä lasten ulottumattomissa.
- Käytä laitetta vain suositellun tuoksuöljyn kanssa. Muita aineita käytettäessä voi muodostua myrkyllisiä höyryjä ja palovaara.
- Sopii vain huoneen tuokuttamiseen, ei inhalointiin.
- Käytä 10–30 °C:n lämpötilassa ja riittävässä ilmanvaihdossa.
- Käytä laitetta vain mukana toimitetun verkkolaitteen kanssa.
- Älä ylitä maksimaalista vesimäärää (150 ml).
- Täytä vesi aina ennen eteeristen öljyjen tai huonetuoksuisten lisäämistä.
- Älä koskaan käytä ainoastaan eteerisiä öljyjä tai huonetuoksuja ilman vettä.
- Diffuusori voi vahingoittua pitkällä tähtäimellä jatkuvassa käytössä, ja sen käyttöaika voi lyhentyä.
- Vaihda säiliössä oleva vesi säännöllisesti välttämään likaa, joka voi vahingoittaa laitetta.
- Puhdista vesisäiliö viikoittain. Älä puhdista laitetta kemikaaleilla (kuten hapoilla, emäksillä tms.) tai syövyttävillä puhdistusaineilla.
- Kun laitteeseen on päässyt vettä, irrota diffuusori heti virrasta ja anna kuivua vähintään 3 päivää ennen uutta käyttöä.
- Varmista, että sumun ulostuloaukko ei ole peitossa ja toisiin esineisiin on riittävä väli.

Valmistaja ei vastaa vahingoista, jotka on aiheuttanut laitteen epäasianmukainen käyttö.

KÄYTTÖOHJEET

- Älä aseta laitetta pehmeille alustoille, kuten mattojen ja vastaavien päälle, koska nämä voivat tukkia ilmanottoaukot. Aseta laite ainoastaan tasaiselle alustalle.
- Laitte on tarkoitettu käytettäväksi vain sisätiloissa. Älä käytä kylpyhuoneessa tai kosteissa tiloissa.
- Laitetta tai virtajohtoa ei saa käyttää avotulen lähetyksillä.
- Käytä laitetta avarilla, tasaisilla ja lämpöä kestäville pinnoilla.
- Kytke laite pois päältä, kun rakennuksessa ei ole ketään.
- Älä irrota diffuusorin kantta tai suojusta, kun laite on käytössä.
- Irrota laite sähkövirrasta ennen kaikenlaisia toimenpiteitä, kuten puhdistusta tai täyttämistä.

ENNEN ENSIMMÄISTÄ KÄYTTÖKERTAA

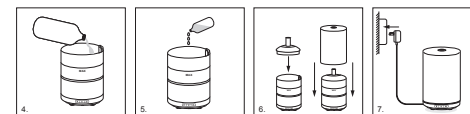
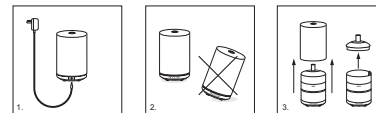
Toimituksen sisältö

Avaa pakkaus ja ota sisältö ulos varovasti. Varmista ennen pakkauksen hävittämistä, että olet ottanut siitä kaikki seuraavat osat:

- sähköinen diffuusori
- verkkolaite, johto 180 cm pitkä
- käyttöohje
- takuukortti

AIR SONIC – LAITTEESI KÄYTTÖ

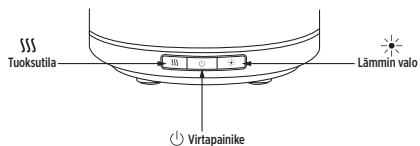
- Työnnä verkkolaitteen pistoke diffuusorin alaosaan takapuolella olevaan virtaliittimeen.
- Aseta diffuusori riittävän etäisyyden päähän mahdollisiin reunoihin tasaiselle alustalle.
- Irrota diffuusorin lasisuojaus ja sisäsuojus.
- Lisää mineraalivettä (pullosta tai vesihanasta) vesisäiliöön maksimaalisen täyttömäärän merkkiviivaan asti (150 ml).
- Lisää vesisäiliöön muuta tippa (5–10 tippaa) eteeristä öljyä.
- Aseta sisäsuojus ja lasisuojaus takasin diffuusoriin.
- Yhdistä verkkolaite pistorasiaan.



Huomio! Älä käännä laitetta, kun se on käytössä, sillä vettä voi tulla ulos säiliöstä.

KÄYTTÖLIITYMÄN PAINIKKEIDEN JA TOIMINTOJEN KUVAUS

Diffusorin etupuolella on 3 toimintopainiketta:



Virtapainike (keskimmäinen painike):

1. Käynnistä laite sekä tuoksutus ja valo jatkuvaan käyttöön painamalla virtapainiketta kerran.



Tuoksutilä (vasemmanpuoleinen painike):

1. Paina painiketta kerran tuoksutuksen jaksoittaista käyttöä varten: 30 minuuttia PÄÄLLÄ / 30 minuuttia POIS PÄÄLTÄ.
2. Paina painiketta toisen kerran jatkuvaa käyttöä varten.



Lämmin valo (oikeanpuoleinen painike):

1. Sammuta lämmin valo painamalla painiketta kerran.
2. Kytke valo päälle painamalla painiketta toisen kerran.



Virtapainike (keskimmäinen painike):

1. Sammuta laite kokonaan painamalla virtapainiketta.

Huomautus:

Lämpimän valon voi kytkeä päälle myös, kun tuoksutus ei ole päällä. Diffusori sammuu automaattisesti, kun vesimäärä on liian vähäinen tai säiliö on tyhjä. Lisää vettä, jotta voit ottaa laitteen taas normaalisti käyttöön. Laitteen tulee olla täytettävissä pois päältä ja irrotettu virrasta.

HOITO JA PUHDISTUS

Vaihda vesi säiliössä säännöllisesti ja puhdista diffusori kerran tai kaksi kertaa viikossa, etenkin tuoksua vaihdettaessa.

1. Sammuta laite ja vedä verkkopistoke irti.
2. Poista suojukset ja valuta vesi ilman ulostuloaukon vastakkaiselta puolelta. Älä päästä vettä ilman ulostuloaukkoon, koska se voi vahingoittaa diffusoria.
3. Puhdista diffusorin vesisäiliö pehmeällä, kostealla liinalla. Käytä tarvittaessa vahvasti ohennettua valkoista etikkaa. Älä käytä syövyttäviä puhdistusaineita. Hankaa keramiikkalevyä varovasti vanupuikolla ja varmista, että se ei naarmuunnu.



Ilman ulostuloaukko

Valuta vesi ilman ulostuloaukon vastakkaiselta puolelta ja älä päästä sitä ilman ulostuloaukkoon, koska se voi vahingoittaa diffusoria.

KIERRÄTTÄMINEN JA HÄVITTÄMINEN



Tuotetta ei saa käyttöajan päätyttyä hävittää sekajätteen mukana. Vie se sähkö- ja elektroniikkalaitteiden kierrätyspisteeseen. Tuotteessa, käyttöohjeessa tai pakkauksessa oleva symboli osoittaa oikean hävitystavan. Materiaalit ovat kierrätettävissä symbolien osoittamalla tavalla. Materiaalien uudelleenkäyttöä tai vanhojen laitteiden muulla kierrätystavalla on tärkeä merkitys ympäristön suojelussa. Lisätietoja jätteiden hävittämisestä saat oman kuntasi jätehuolosta.

TIETOJA JÄLLEENMYYJILLE



Säilytä tämä käyttöohje tulevaa tarvetta varten.



Vain sisäkäyttöön.



Eurooppalainen yhteensopivuus.



Kaksoiseristys. Energiaa kuluttavat laitteet, jotka saavat virran kiinteästä asennuksesta, esim. kodinkoneet ja kannettavat työkalut.



Erillinen virransyöttö.





ipuro

AIR SONIC
by ipuro

EU: Gries Deco Company GmbH
Boschstraße 7, DE-63843 Niedernberg, Tel. +49 6028 944 3100

CH: Dufträume AG
Chaltenbodenstrasse 8, CH-8834 Schindellegi, Tel. +41 43 888 2579

info@ipuro.com · www.ipuro.com