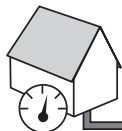


DIN 1988 !

DIN EN 1717 !

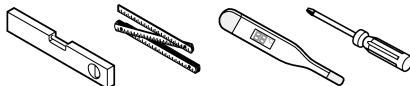
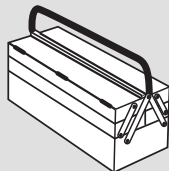
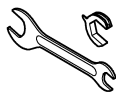
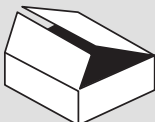
DIN EN 806 !



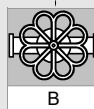
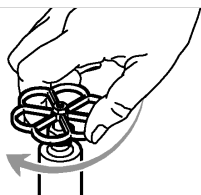
min. 0,5 bar
max. 10 bar
1-5 bar ✓



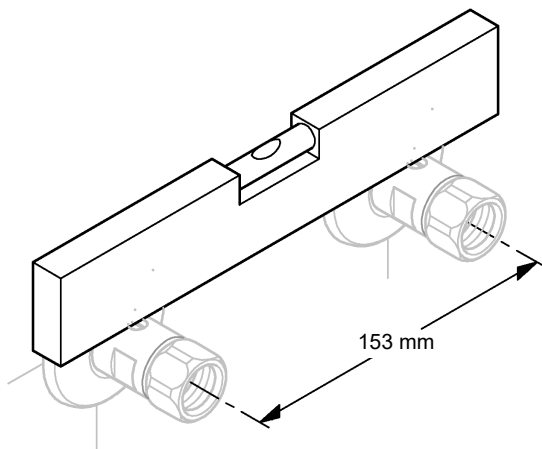
max. 70 °C
60 °C ✓

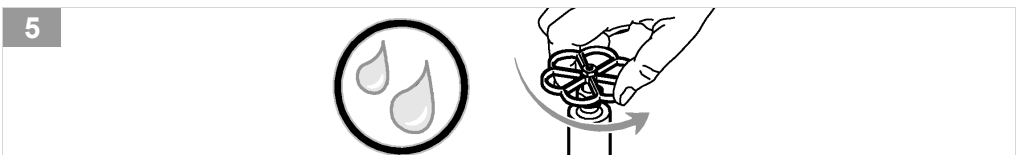
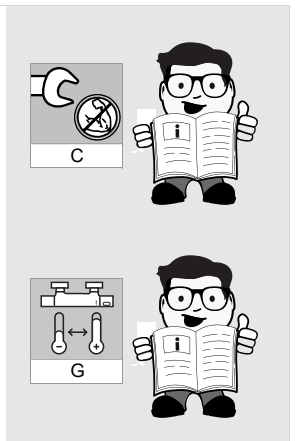
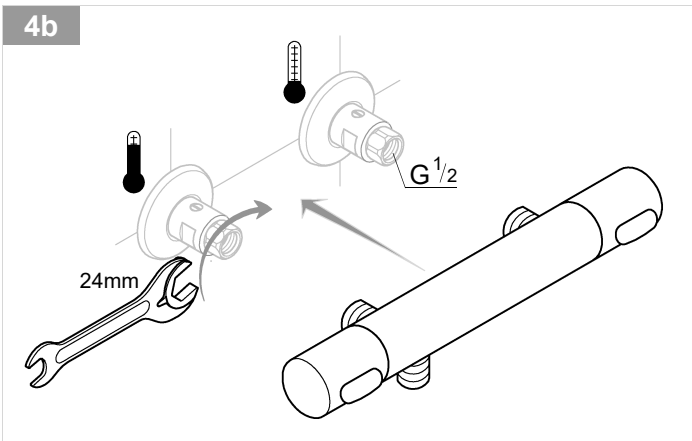
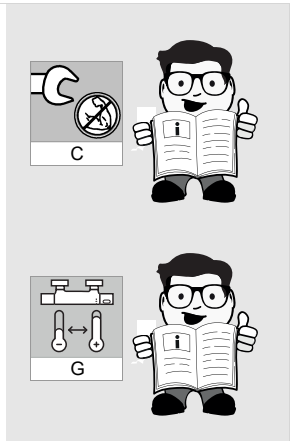
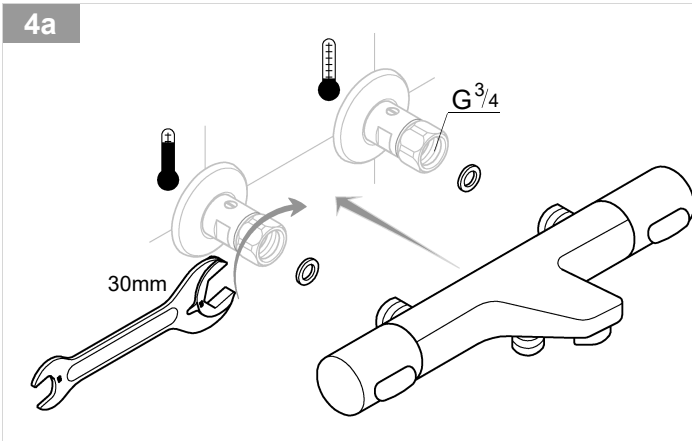
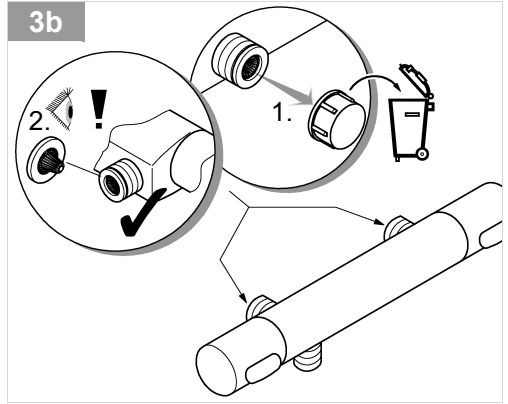
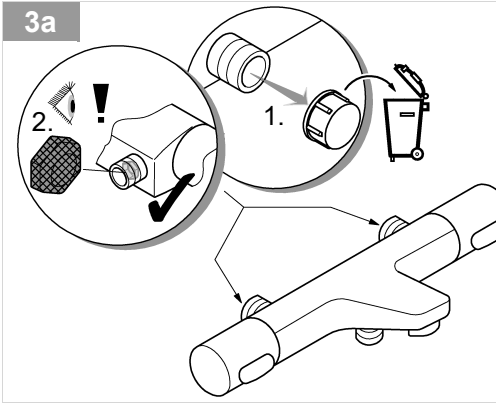


1

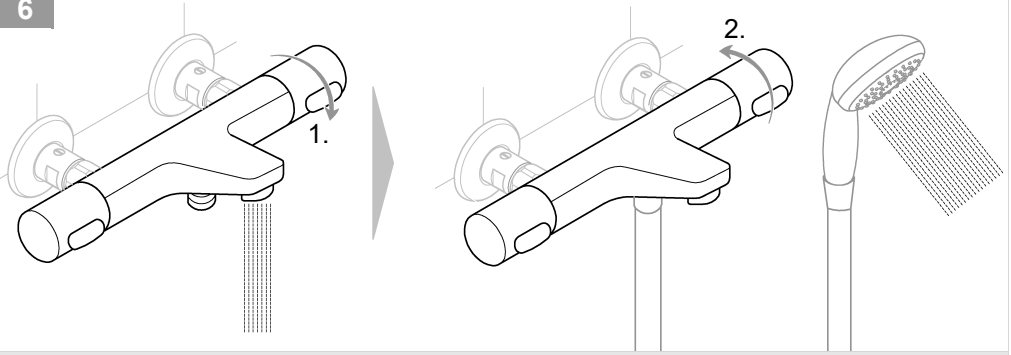


2

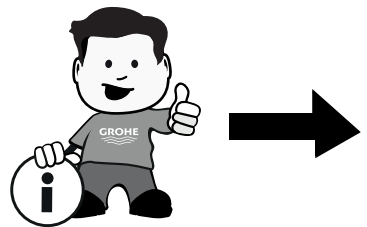
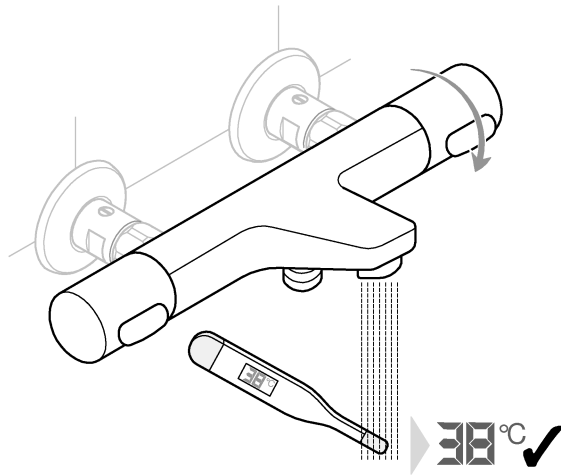


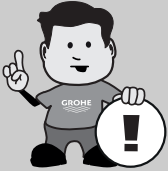


6

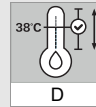
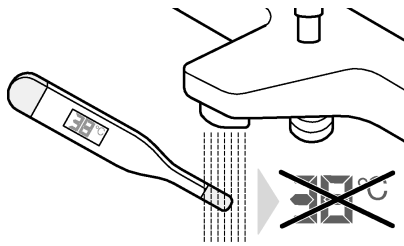


7

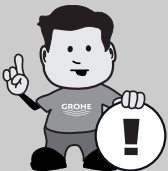




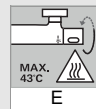
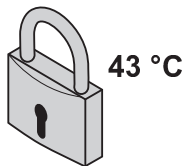
D1 - D5



D

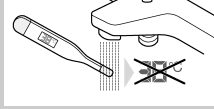


E1 - E5

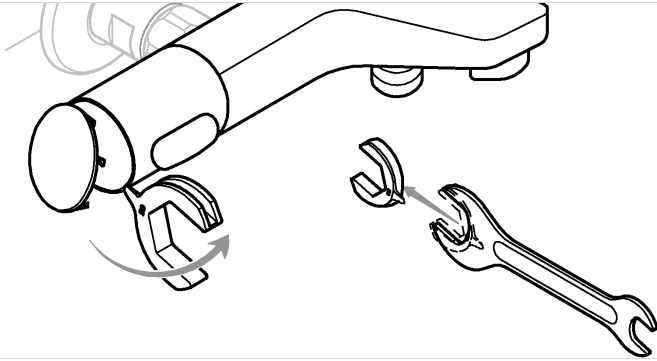


E

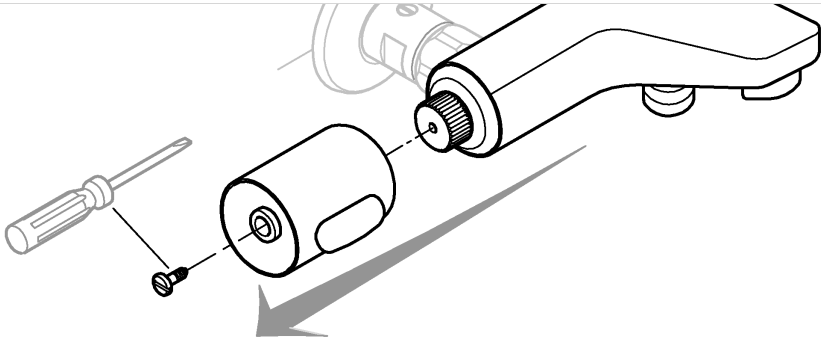




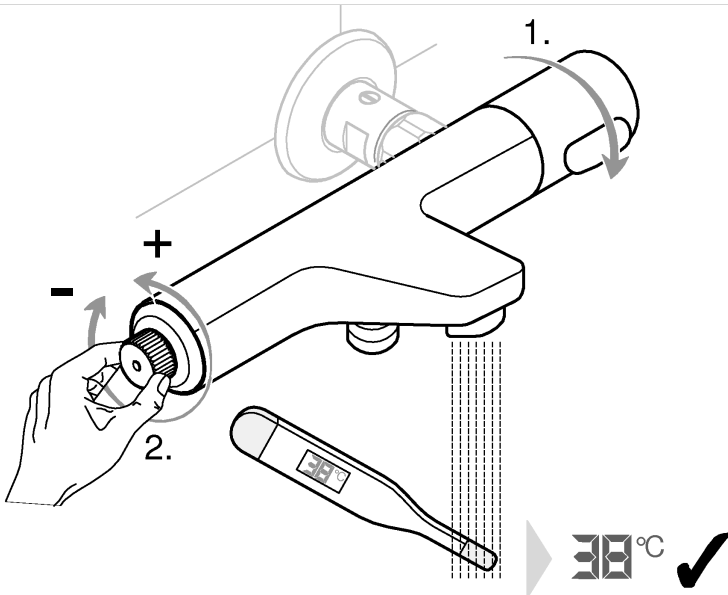
D1



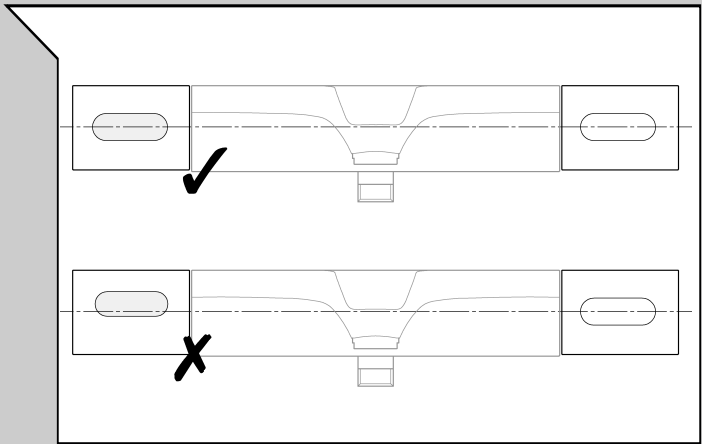
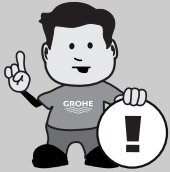
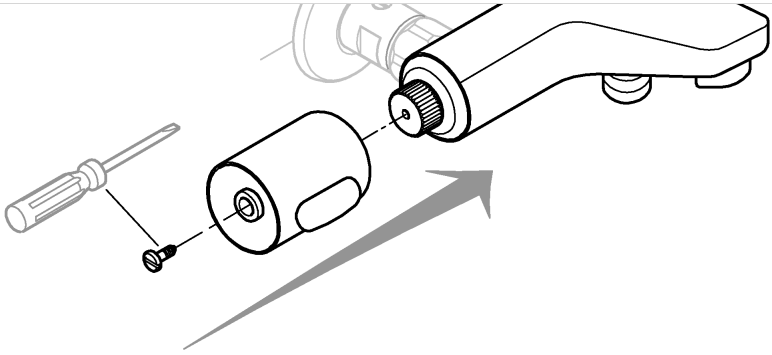
D2



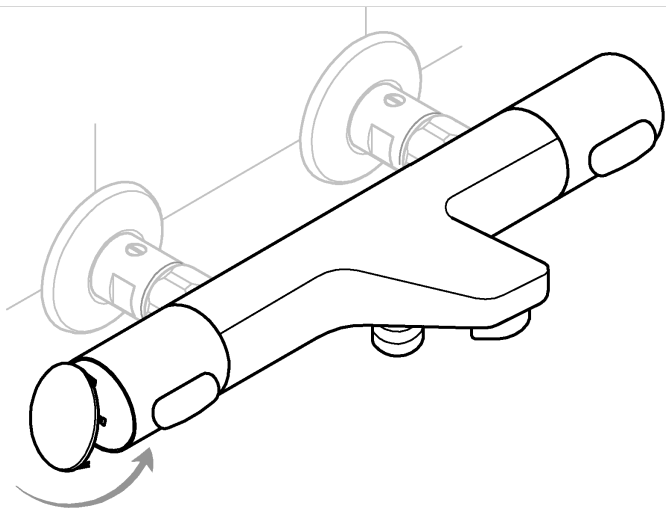
D3



D4

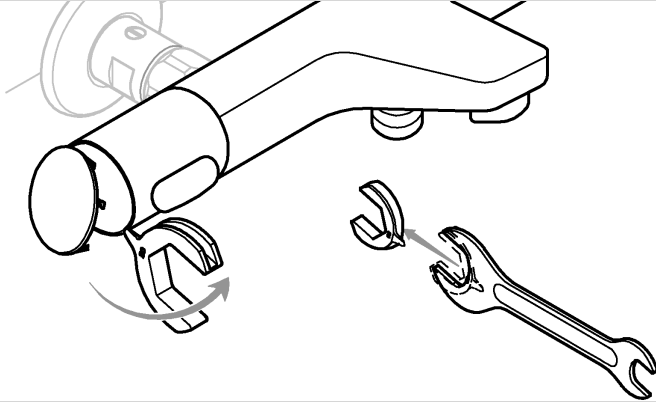


D5

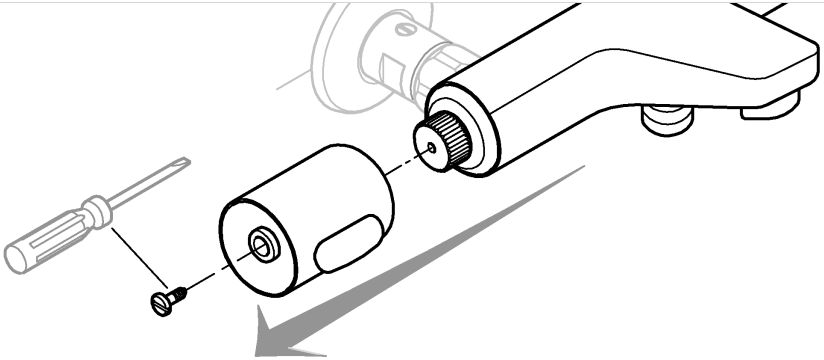




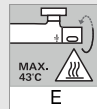
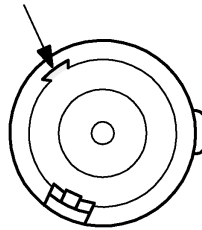
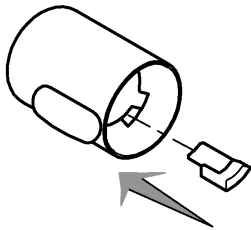
E1



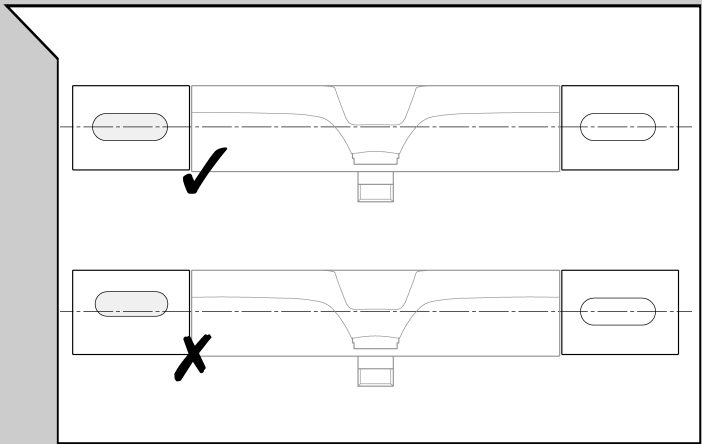
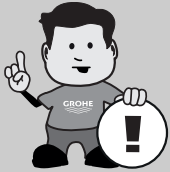
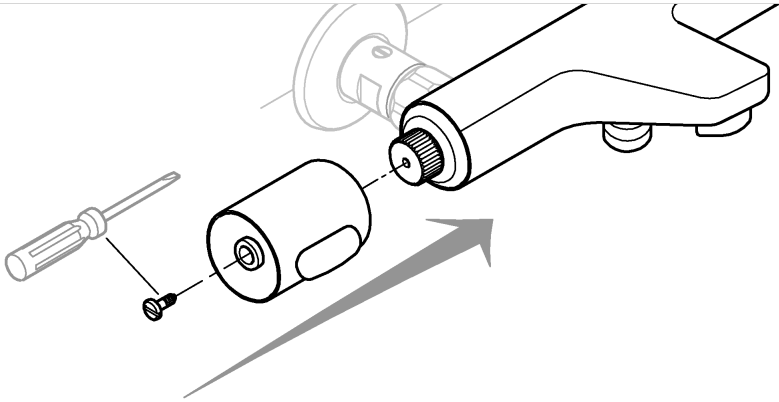
E2



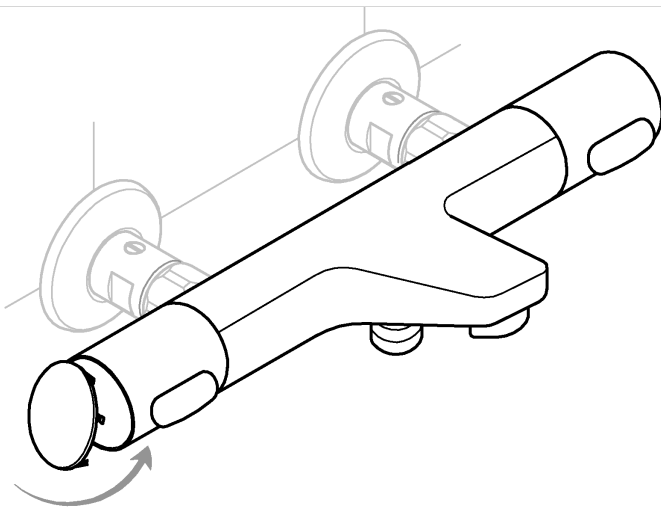
E3



E4

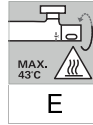


E5





Die Installationsanleitung ist vor der Inbetriebnahme genau durchzulesen und zum späteren Nachschlagen aufzubewahren. Nichteinhaltung oder nicht bestimmungsgemäßer Gebrauch entbindet den Hersteller von seiner Haftung.



Temperaturendanschlag

Falls der Temperaturendanschlag bei 43°C liegen soll, beiliegenden Temperaturbegrenzer in den Temperaturwählgriff einsetzen.

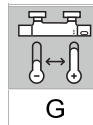


Sicherheitsinformation - Vermeidung von Verbrühungen

An Entnahmestellen mit besonderer Beachtung der Auslauftemperatur (Krankenhäuser, Schulen, Pflege und Seniorenheime) wird empfohlen grundsätzlich Thermostate einzusetzen, die auf 43 °C begrenzt werden können. Diesem Produkt liegt zur Begrenzung ein Temperaturendanschlag bei. Bei Duschanlagen in Kindergärten und speziellen Bereichen von Pflegeheimen wird generell empfohlen, dass die Temperatur 38 °C nicht überschreiten sollte. Hierzu Grotherm Special Thermostate mit Sondergriff zur Erleichterung der thermischen Desinfektion und entsprechendem Sicherheitsanschlag verwenden. Geltende Normen (z.B. EN 806-2) und technische Regeln für Trinkwasser sind zu beachten.



Regelmäßig kontrollieren, dass die Installation dicht ist.



Falls die Temperaturanschlüsse vertauscht sind (warm rechts - kalt links), muss die Thermostat-Kompaktkartusche ausgetauscht werden. Es wird empfohlen, diesen Austausch von einem Fachmann durchführen zu lassen.



Vor der Installation sollte man Wasser durch die Leitung laufen lassen, um eventuelle Rückstände zu beseitigen. Eine Beschädigung des Produktes kann so vermieden werden.

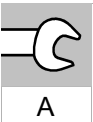


Technische Daten

Sicherheitsperre 38 °C

Warmwassertemperatur am Versorgungsanschluss min. 2 °C höher als Mischwassertemperatur
Minstdurchfluss = 5 l/min

Zur Einhaltung der Geräuschwerte nach DIN 4109 ist bei Ruhedrücken über 5 bar ein Druckminderer einzubauen.

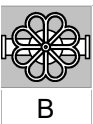


Die Installation muss entsprechend den geltenden örtlichen Bau- und Installationsvorschriften ausgeführt werden. Bei Unsicherheit oder Fragen, wenden Sie sich bitte an GROHE oder einen Fachmann. Die in der Armatur verbaute Sicherheitseinrichtung zum Schutz der Trinkwasserqualität darf nicht verändert und nur durch einen Fachmann ausgetauscht werden.



Anwendungsbereich

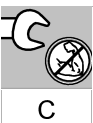
Thermostat-Batterien sind für eine Warmwasserversorgung über Druckspeicher konstruiert und bringen so eingesetzt die beste Temperaturgenauigkeit. Bei ausreichender Leistung (ab 18 kW bzw. 250 kcal/min) sind auch Elektro- bzw. Gasdurchlauferhitzer geeignet. In Verbindung mit drucklosen Speichern (offene Warmwasserbereiter) können Thermostate nicht verwendet werden. Alle Thermostate werden im Werk bei einem beidseitigen Fließdruck von 3 bar justiert.



Hauptahn der Wasserzufuhr vor dem Auswechseln der Armatur abdrehen.



Die Installation der Anschlüsse kann anspruchsvoll sein. Um versehentliche Schäden an Ihrem Rohrleitungssystem zu vermeiden, empfehlen wir, dies von einem Fachmann durchführen zu lassen.



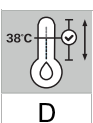
VORSICHT!

Schraubverbindungen auch mit eingelegrter Dichtung nicht zu fest anziehen, um Beschädigungen zu vermeiden.



Achtung bei Frostgefahr

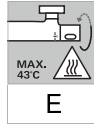
Bei Entleerung der Hausanlage sind die Thermostate gesondert zu entleeren, da sich im Kalt- und Warmwasseranschluss Rückflussverhinderer befinden. Hierbei ist der Thermostat von der Wand abzunehmen.



Justierung der Auslauftemperatur auf 38°C ist notwendig, um die sicherheitsrelevante Funktion des Thermostats zu gewährleisten.



Lire attentivement les instructions d'installation avant la mise en service et les conserver en vue d'une consultation ultérieure. Leur non-respect ou une utilisation non conforme du produit dégage le fabricant de toute responsabilité.



Butée de température maximale

Si la butée de température maximale est réglée sur 43 °C, placer le limiteur fourni dans la poignée.

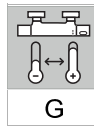


Consignes de sécurité – Prévention contre les brûlures

Pour les points de prélèvement où la température de l'eau est particulièrement critique (hôpitaux, écoles, résidences médicalisées), il est recommandé de systématiquement utiliser des thermostatiques pouvant être limités à 43 °C. Une butée permettant de limiter la température est incluse avec ce produit. Pour les systèmes de douche dans les écoles maternelles et dans certaines zones des résidences médicalisées, il est généralement recommandé de ne pas dépasser une température de 38 °C. Utiliser dans ce cas les thermostatiques Grotherm Special avec butée de sécurité et poignée spéciale pour l'aide à la désinfection thermique. Respecter les normes (par ex. EN 806-2) ainsi que les réglementations techniques en vigueur concernant l'eau potable.



Contrôler régulièrement l'étanchéité de l'installation.



Si les raccords de température sont inversés (chaud à droite et froid à gauche), remplacer la cartouche compacte du thermostatique. Nous conseillons de confier cette opération à un artisan spécialisé.



Laisser couler l'eau dans les tuyaux avant l'installation de manière à éliminer d'éventuels résidus. Cette précaution permet d'éviter l'endommagement du produit.



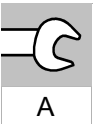
Caractéristiques techniques

Butée de sécurité à 38 °C

Température de l'eau chaude au raccord d'alimentation plus élevée que la température de l'eau mitigée d'au moins 2 °C

Débit minimal = 5 l/min

Pour se conformer au niveau sonore, installer un réducteur de pression lorsque la pression statique est supérieure à 5 bars.



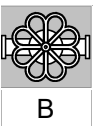
L'installation doit être réalisée conformément aux réglementations locales de construction et d'installation. Pour toute question ou en cas de doute, n'hésitez pas à contacter GROHE ou un artisan spécialisé. Le dispositif de sécurité intégré dans le robinet pour la protection de l'eau potable ne doit pas être modifié. Seul un artisan spécialisé est qualifié pour échanger le dispositif.



Domaine d'application

Les mitigeurs thermostatiques sont conçus pour fournir de l'eau chaude par le biais de réservoirs sous pression et permettent d'obtenir une température de l'eau extrêmement précise. Si la puissance est suffisante (à partir de 18 kW ou 250 kcal/min), les chauffe-eau instantanés électriques ou au gaz conviennent également. Les thermostatiques ne sont pas compatibles avec les réservoirs non pressurisés (chauffe-eau à écoulement libre). Tous les thermostatiques sont réglés en usine sur une pression dynamique de 3 bars pour l'eau chaude et l'eau froide.

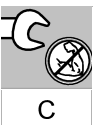
Si des différences de température devaient apparaître, régler le thermostatique en fonction des conditions locales d'utilisation (voir Réglage).



Avant de procéder au remplacement du robinet, fermer l'arrivée d'eau principale.



Le montage du raccords est assez technique. Afin d'éviter tout risque d'endommagement du système de canalisations, nous recommandons de faire appel à un artisan spécialisé pour réaliser cette opération.



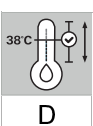
ATTENTION !

Pour éviter tout dommage, ne pas trop serrer les vis, même si elles sont munies d'un joint.



Attention en cas de risque de gel

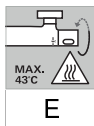
Lors du vidage de l'installation principale, vider les thermostatiques séparément étant donné que les raccords d'eau froide et d'eau chaude sont équipés de clapets anti-retour. Pour cela, ôter le thermostatique du mur.



Il est nécessaire de régler la température de sortie à 38 °C pour que le thermostatique remplisse sa fonction anti-brûlure de manière fiable.



Le istruzioni di installazione devono essere lette attentamente prima della messa in esercizio e conservate per eventuali future consultazioni. La mancata osservanza delle istruzioni o l'uso non conforme alle disposizioni esonera il produttore da ogni responsabilità.



Limitatore di temperatura con blocco

Se il limitatore di temperatura con blocco deve essere a 43 °C, utilizzare il limitatore di temperatura in dotazione nella maniglia di controllo/selezione della temperatura.

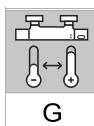


Informazioni sulla sicurezza – Per evitare le ustioni

Nei punti di prelievo in cui è necessario prestare particolare attenzione alla temperatura di uscita (ospedali, scuole, case di cura e case per anziani), si consiglia di impiegare sempre termostati che consentano di limitare la temperatura a 43 °C. Per la limitazione della temperatura, il prodotto è dotato di un limitatore di temperatura con blocco. Nei sistemi doccia presenti in asili e in particolari aree di case di cura, in genere è opportuno che la temperatura non superi i 38 °C. A tal fine bisogna utilizzare i termostati Grotherm Special, che dispongono di una manopola speciale per semplificare la disinfezione termica e di un apposito fermo di sicurezza. Osservare le norme in vigore (ad es. EN 806-2) e le regole tecniche in materia di acqua potabile.



Controllare regolarmente che l'installazione sia a tenuta.



Se i raccordi della temperatura sono invertiti (caldo a destra e freddo a sinistra), la cartuccia termostatica compatta deve essere sostituita. Si consiglia di affidare questa sostituzione a uno specialista.



Prima dell'installazione, l'acqua deve essere fatta scorrere attraverso il tubo per rimuovere eventuali residui. In questo modo è possibile evitare un danneggiamento del prodotto.



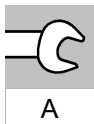
Dati tecnici

Blocco di sicurezza 38 °C

Temperatura dell'acqua calda sul raccordo di alimentazione maggiore di min. 2 °C rispetto alla temperatura dell'acqua miscelata

Portata minima = 5 l/min

Se la pressione statica è superiore a 5 bar, è necessario installare un riduttore di pressione al fine di contenere l'indice di rumorosità.



A

L'installazione deve essere effettuata in conformità alle normative locali in vigore per l'edilizia e le installazioni. In caso di dubbi o domande, si prega di rivolgersi a GROHE o a uno specialista. Il dispositivo di sicurezza che assicura la qualità dell'acqua potabile, installato all'interno del rubinetto, non deve essere modificato e deve essere sostituito solo da uno specialista.



Campo di applicazione

I miscelatori termostatici sono concepiti per l'alimentazione di acqua calda mediante accumulatori di pressione, garantendo la massima precisione di temperatura. Se la potenza è sufficiente (a partire da 18 kW ovvero 250 kcal/min), sono adatti anche gli scaldabagno istantanei elettrici o a gas. I termostati non sono adatti per accumulatori senza pressione (accumulatori di acqua calda a circuito aperto). Tutti i termostati sono tarati in fabbrica a una pressione idraulica di 3 bar su entrambi i lati.



B

Prima di sostituire il rubinetto, chiudere il rubinetto principale dell'erogazione dell'acqua.



L'installazione dei raccordi può essere impegnativa. Al fine di evitare danni accidentali al sistema delle condutture, si consiglia di affidare l'installazione a uno specialista.



C

ATTENZIONE!

Non serrare troppo a fondo i raccordi a vite, anche con guarnizione inserita, per evitare eventuali danni.



D

Per garantire il funzionamento di sicurezza del termostato, è necessario regolare la temperatura di uscita a 38 °C.



Avvertenze in caso di gelo

Quando si scarica l'impianto domestico, è necessario svuotare separatamente i termostati, poiché ci sono dei dispositivi anti-riflusso nei raccordi dell'acqua calda e dell'acqua fredda. Per far ciò, rimuovere il termostato dalla parete.