



PLUS - KING MIGNON

Dimensioni compatte

Compact size
Format compact
Kompakte Größe
Tamaño compacto
Tamanho compacto

Braciere in ghisa

Cast iron brazier
Brasier en fonte
Gusseisen Kohlenbecken
Brasero de hierro fundido
Braseiro em ferro fundido

Camera di combustione in acciaio

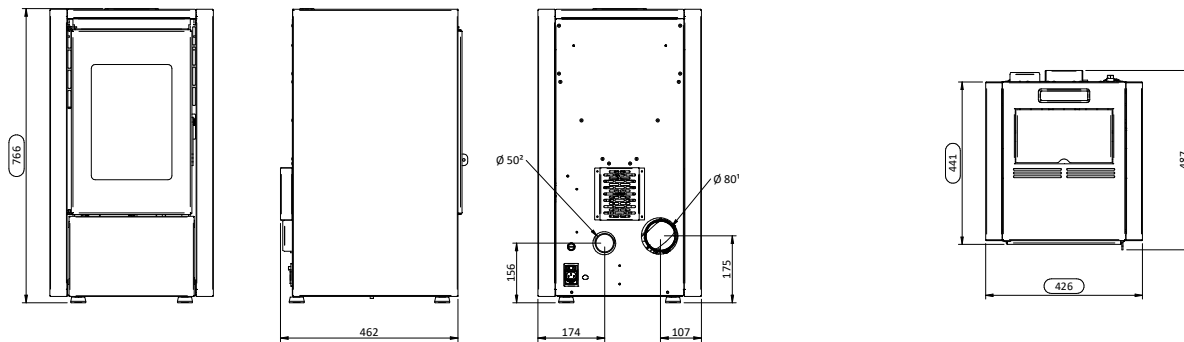
Steel combustion chamber
Chambre de combustion en acier
Stahlbrennkammer
Cámara de combustión de acero
Câmara de combustão de aço



Optional



Telecomando optional / Optional Remote control / Optional Télécommande
Fernsteuerung / Control remoto opcional / Controle remoto opcional



MAX - MIN	A+	King Mignon 145 m ³
Potenza globale / Heat input / Puissance thermique totale Thermische Gesamtleistung / Potencia global / Potência global	kW	7,0 - 3,1
Potenza nominale / Nominal heat output / Puissance nominale Thermische Nennleistung / Potencia nominal / Potência nominal	kW	6,2 - 2,8
Consumo orario pellet / Pellet hourly consumption Consumation horaire de granulés / Pelletverbrauch pro Stunde Consumo horario de pellets / Consumo de pellet por hora	Kg - h	1,4 - 0,7
Efficienza / Efficiency / Rendement / Ausbeute / Eficiencia / Eficiência	%	89,1 - 87,6
Diametro entrata aria / Air inlet tube / Entrée diamètre d'air / Durchmesser des Lufteinlasses / Diámetro de entrada de aire / Diámetro da entrada de ar	Ø mm	50
Diametro uscita fumi / Smoke outlet tube / Sortie diamètre fumée Durchmesser Rauchabzug / Conducto de descarga de humos / Saída de fumos	Ø mm	80
Capacità serbatoio pellet / Tank capacity / Capacité réservoir granulés Fassungsvermögen Pelletbehälter / Capacidad del depósito de pellets Capacidade do reservatório de pellet	Kg	11
Autonomia / Autonomy / Autonomie / Autonomie / Autonomia / Autonomia	h	14 - 7
Potenza elettrica di esercizio / Nominal power input / Puissance absorbée nominale / Nennleistung / Energía eléctrica para ejercer / Entrada de potência nominal	W	300 - 55
Peso / Weight / Poids / Gewicht / Peso	Kg	47



GREY