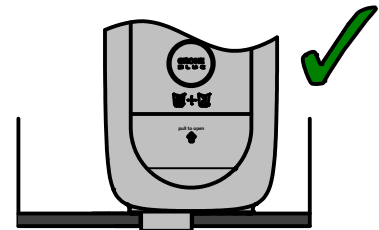
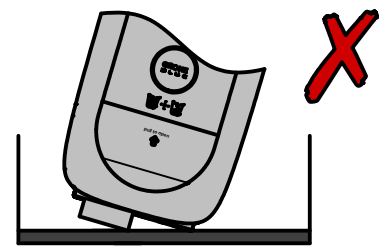
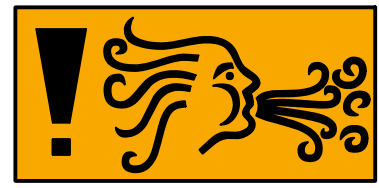
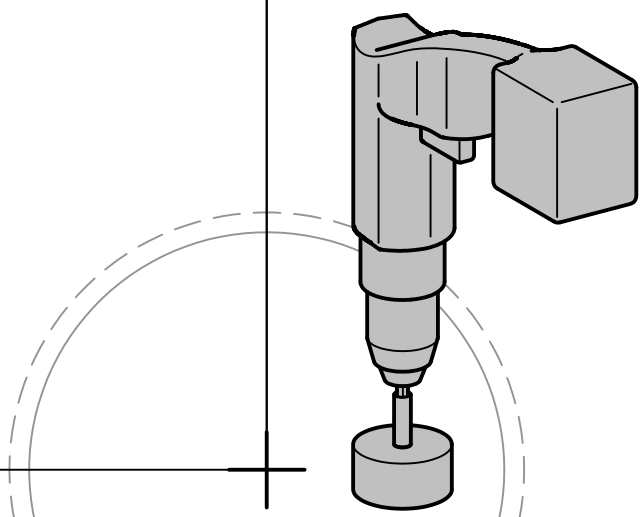


104

166

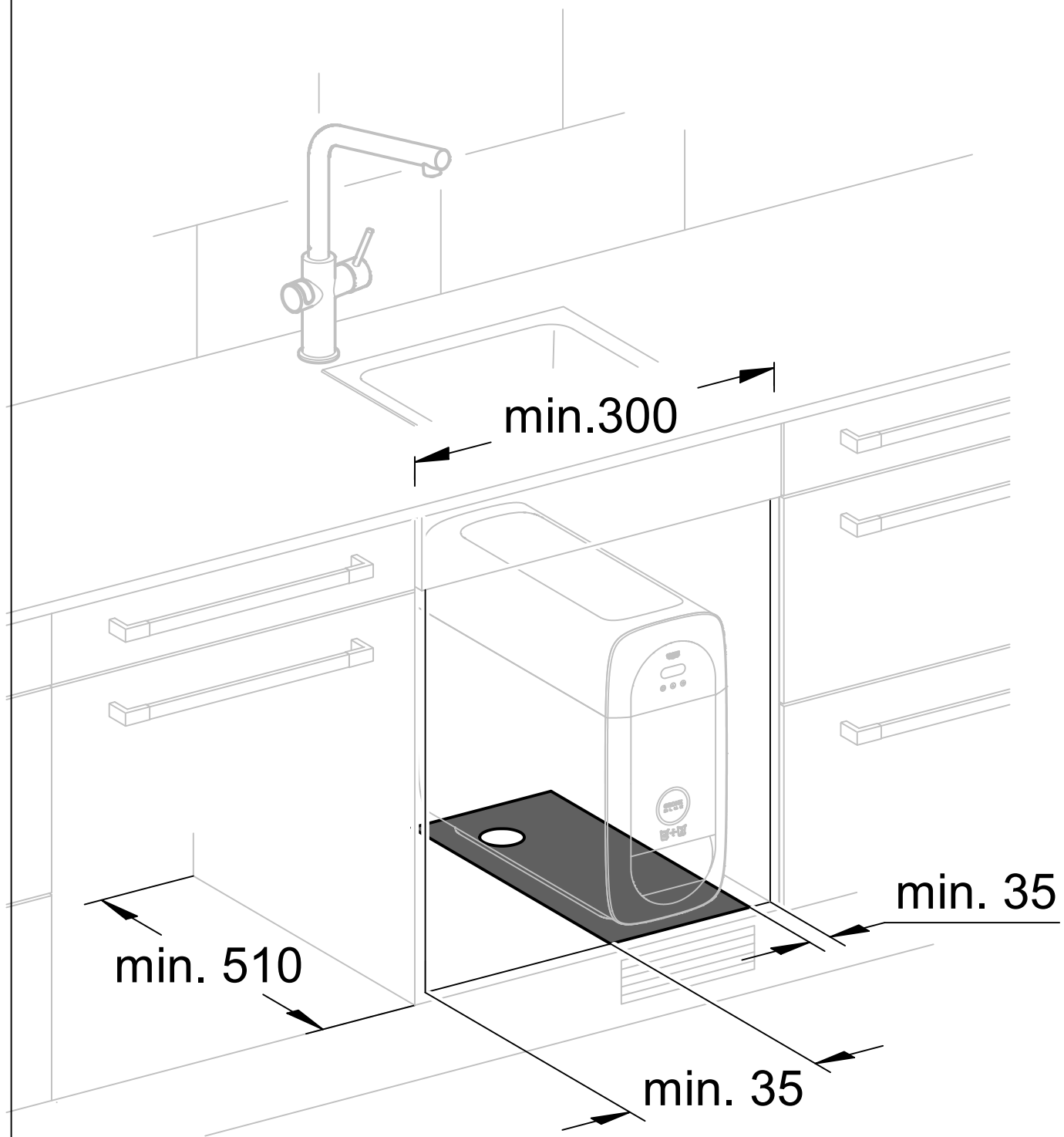


Ø63 - 68

405

min. 35

min. 35

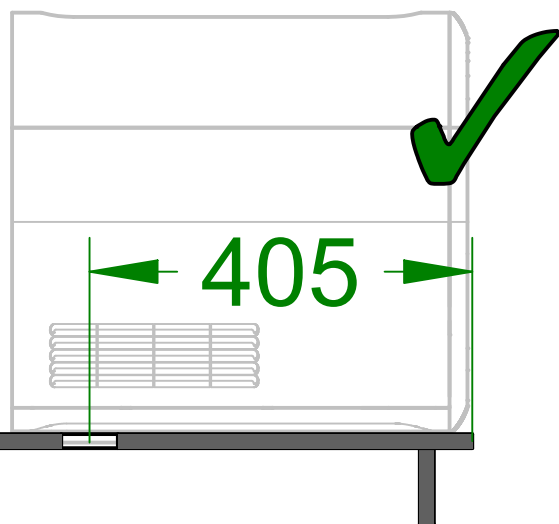


min. 510

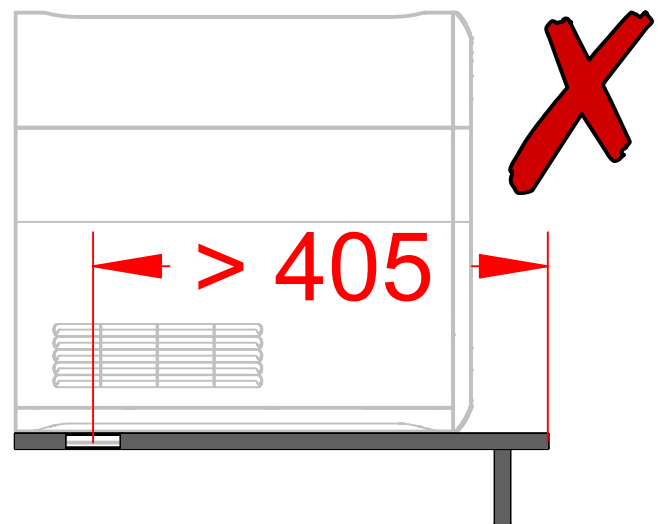
min. 300

min. 35

min. 35



405



> 405

