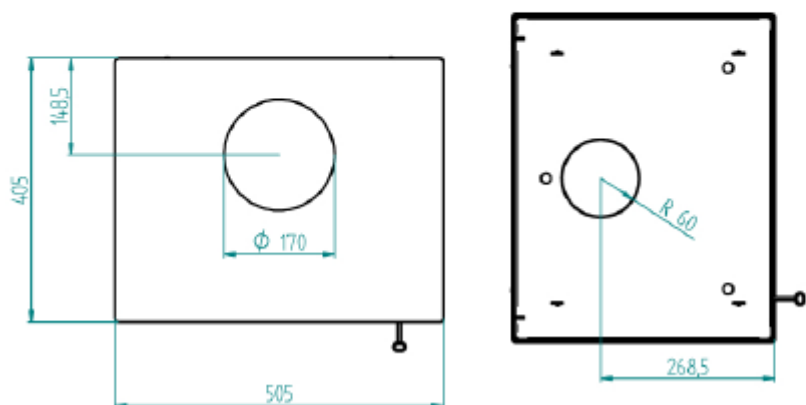
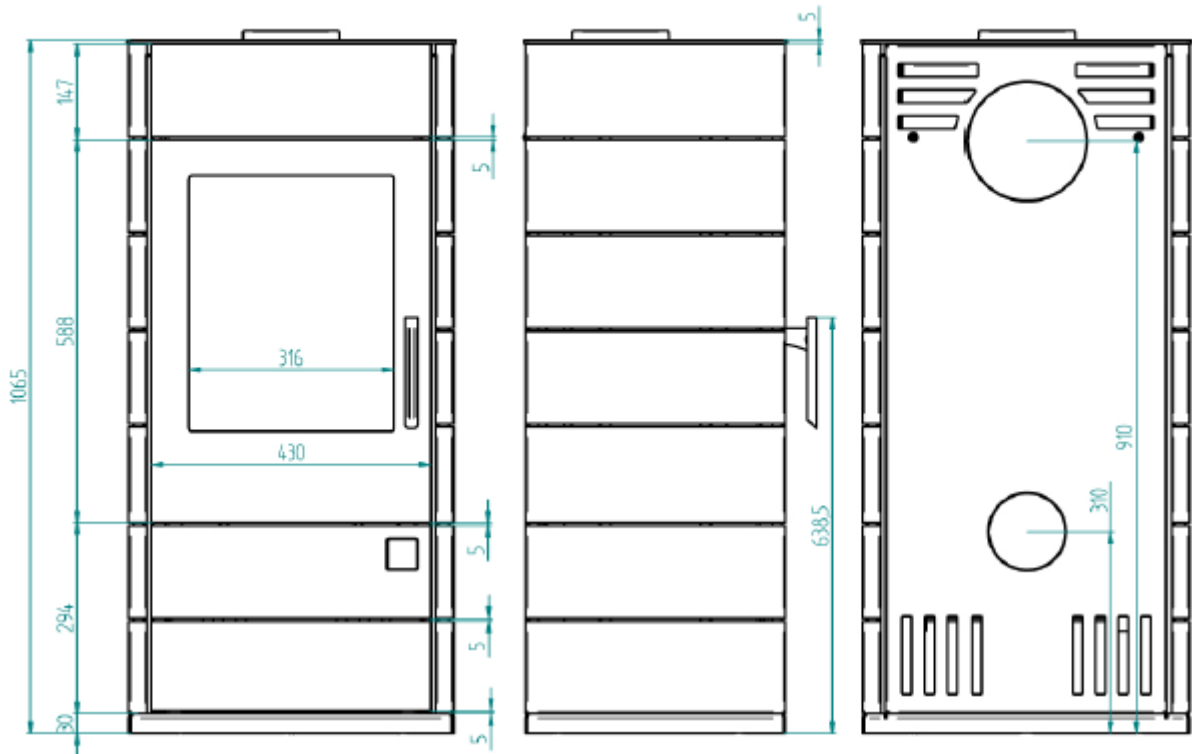


Produktdatenblatt			JUSTUS — PERFEKTE WÄRME —
Kaminofen	Tova	5696	Stand: 05/2019

Bauart		1
Nennwärmeleistung	kW	6,0
Wärmeleistungsbereich	kW	4,4 – 6,2
Raumheizvermögen DIN 18893	m ³	115
Energieeffizienzklasse		A+
Energieeffizienzindex EEI		108
Höhe (Höhe mit 3 Erweiterungssegmenten)	mm	1065 (1510)
Höhe eines Erweiterungssegmentes	mm	148
Breite	mm	505
Tiefe	mm	405
Feuerraum H x B x T	mm	280 x 320 x 260
Füllöffnung H x B	mm	290 x 310
Max. Scheitholzlänge	cm	30
Gewicht	kg	126
Für Dauerbetrieb geeignet		ja
Geprüft und zugelassen nach Norm		EN 13240
1. BImSchV Stufe 2		ja
VKF Schweiz		siehe Leistungserklärung
Art. 15a B-VG Österreich		ja
Anschlüsse externe Verbrennungsluft		hinten/ unten
Anschlussstutzen externe Verbrennungsluft		als Zubehör erhältlich
Anschlussstutzen externe Verbrennungsluft (Ø)	mm	100
externe Verbrennungsluft hinten: Fußboden bis Mitte Stutzen	mm	310
CO (Holz/ BB7)	mg/m ³	1109/ 582
NOx (Holz/ BB7)	mg/m ³	83/ 188
CnHm (Holz/ BB7)	mg/m ³	71/ 74
Staub (Holz/ BB7)	mg/m ³	27/ 33
Wirkungsgrad (Holz/ BB7)	%	80,6/ 80,9
Abgasmassenstrom	g/s	6,1
Erforderlicher Förderdruck	Pa	12
Abgasstutzentemperatur	°C	260
Zugelassene Brennstoffe		Scheitholz < 25% Feuchtigkeitsgehalt (bevorzugter Brennstoff)
		Holz briquettes < 12% Feuchtigkeitsgehalt Braunkohlebriquettes
Ø Rauchrohr	mm	150
Abgang oben: Fußboden bis OK Stutzen	mm	1080
Abgang oben: Hinterkante bis Mitte Stutzen	mm	149
Abgang hinten: Fußboden bis UK Stutzen	mm	835
Sicherheitsabstand hinten	mm	200
Sicherheitsabstand seitlich	mm	200
Sicherheitsabstand im Strahlungsbereich der Sichtscheibe	mm	800
Feuerraumauskleidung		Vermiculite
Ascherost (Ausführung)		Flachrost
Verriegelung der Brennraumtür		zweifach
Primärluftregelung		ja
Sekundärluftregelung/ Scheibenspülung		ja
Tertiärluft		ja

Maßblatt			JUSTUS PERFEKTE WÄRME
Kaminofen	Tova	5696	Stand: 05/2019



Maßblatt

JUSTUS
— PERFEKTE WÄRME —

Kaminofen

Tova (mit 3 Erweiterungssegmenten)

5696

Stand: 05/2019

