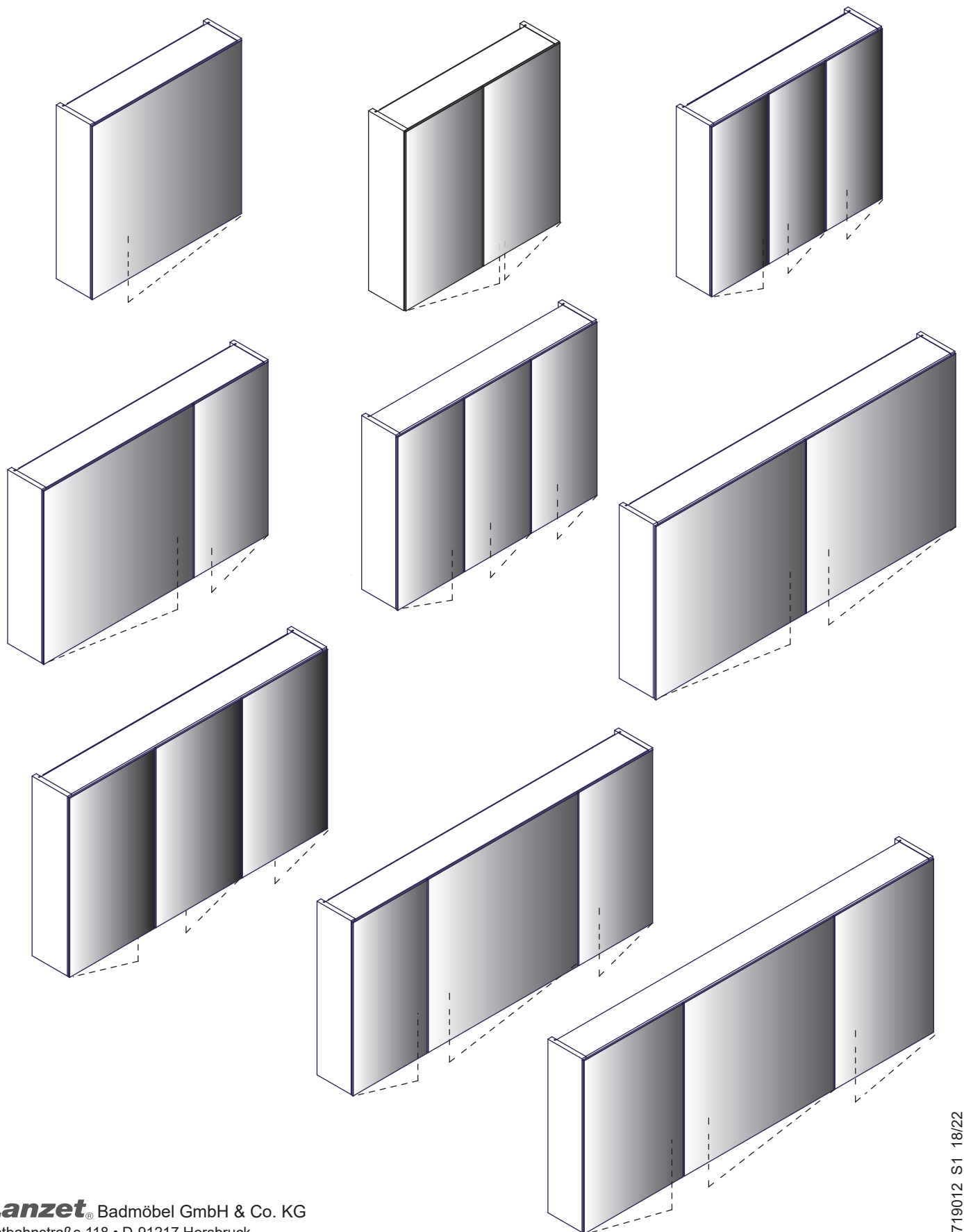
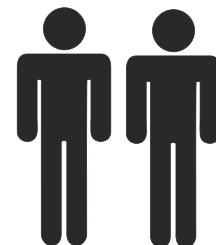


Lanzet® Spiegelschränke S. 3-16

Dieses Produkt enthält Lichtquellen der Energieeffizienzklasse F und G.
This product contains light sources of energy efficiency class F and G.

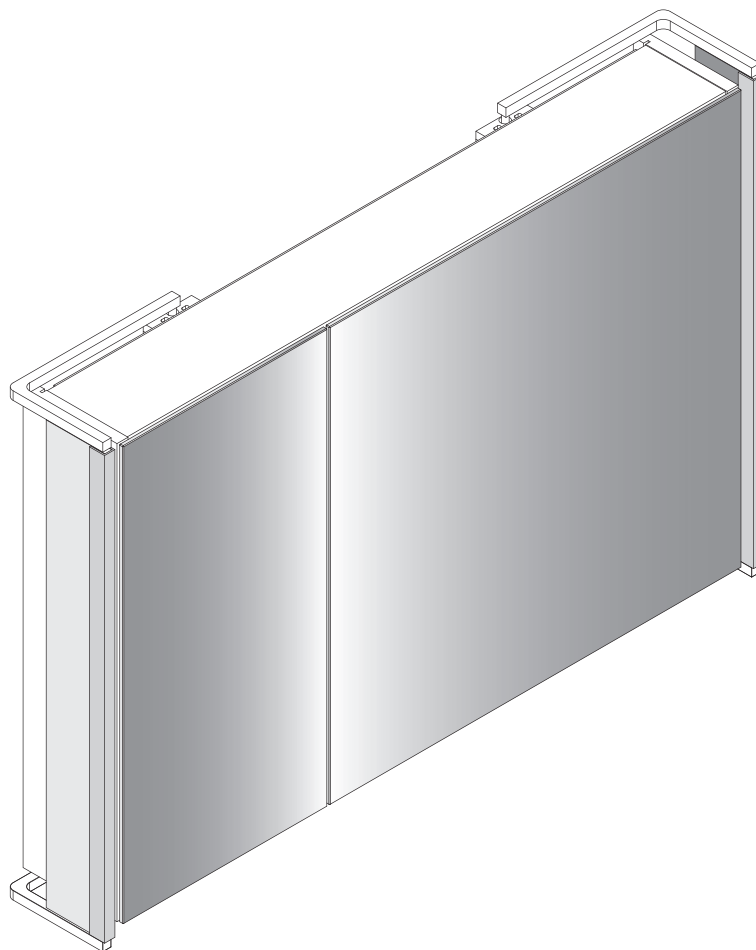


Lanzet®



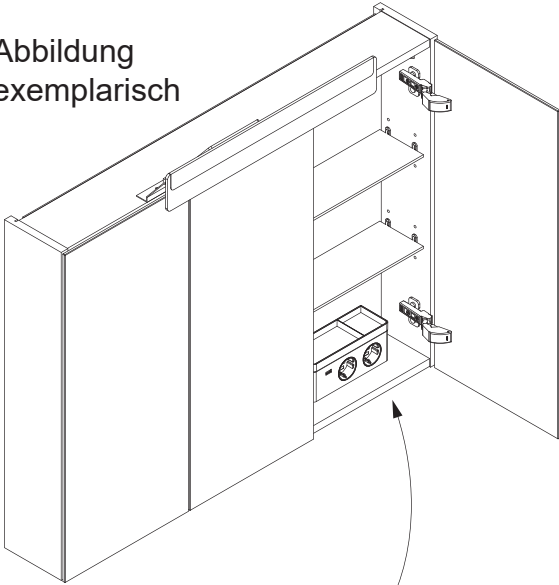
SIDEWING

S.19-31



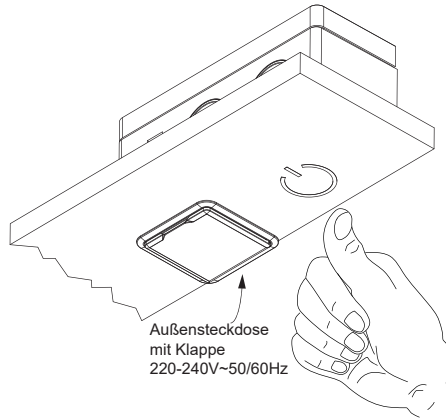
E-Box Funktion

Abbildung
exemplarisch



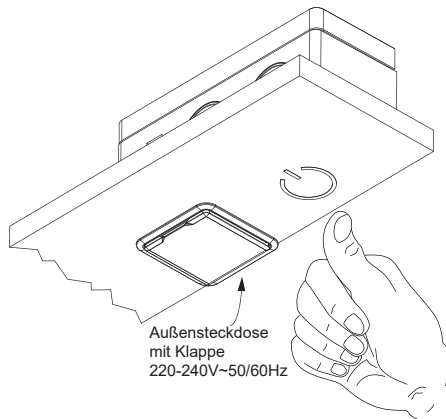
Leuchte L1-L2

Tippen → An
Tippen → Aus



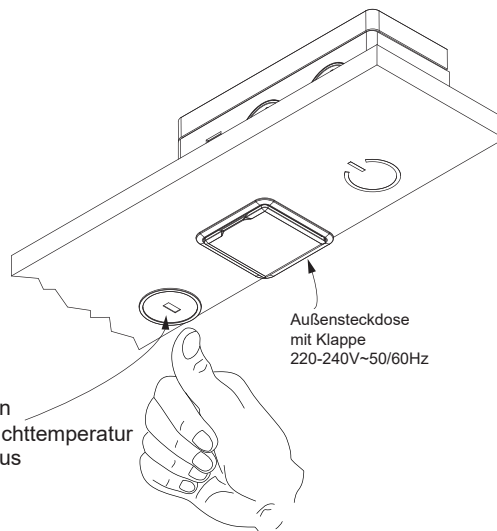
Leuchte L4-L8

Tippen → An
halten → Dimmen
Tippen → Aus

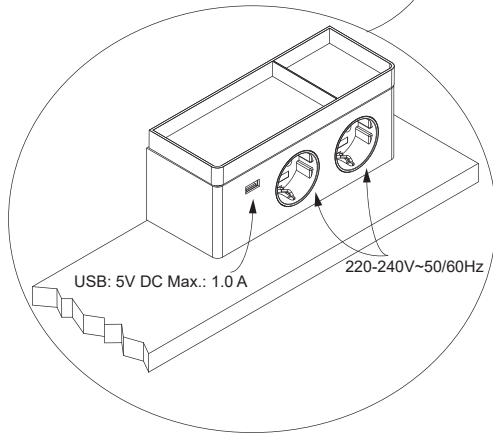




Leuchte L5.1

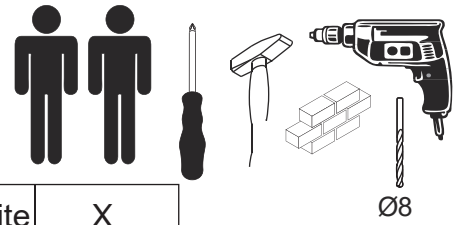
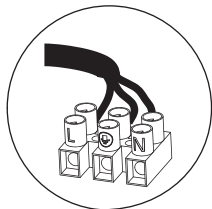
Tippen → An
Tippen → Aus



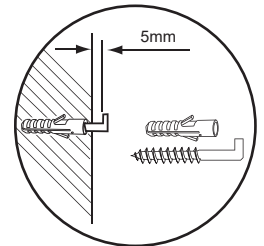
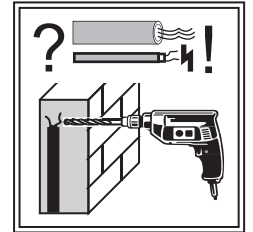
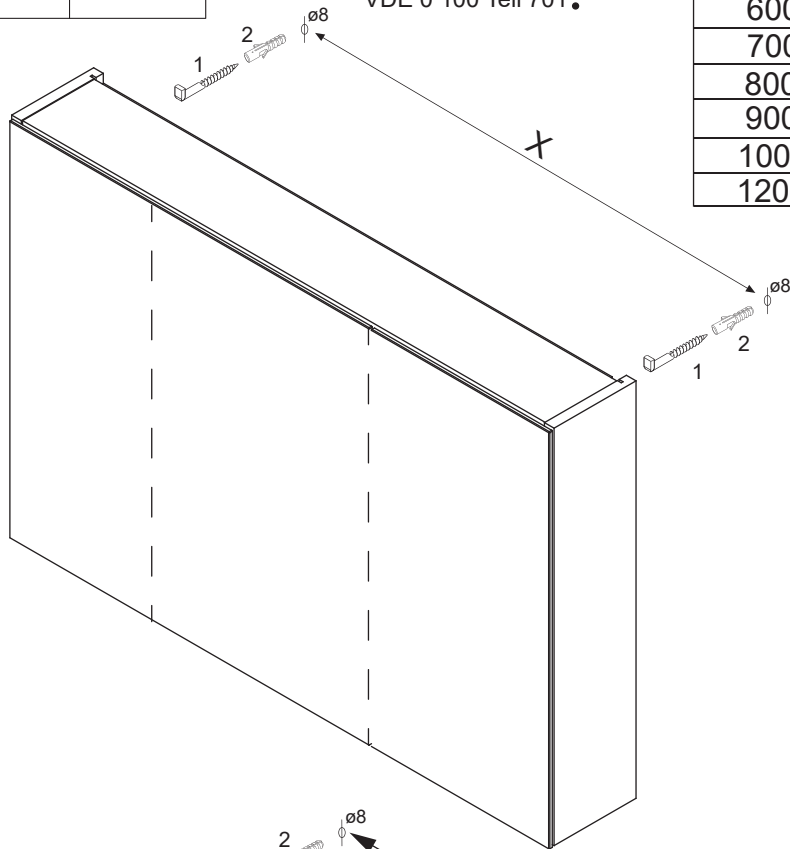
Tippen → An
halten → Lichttemperatur
Tippen → Aus



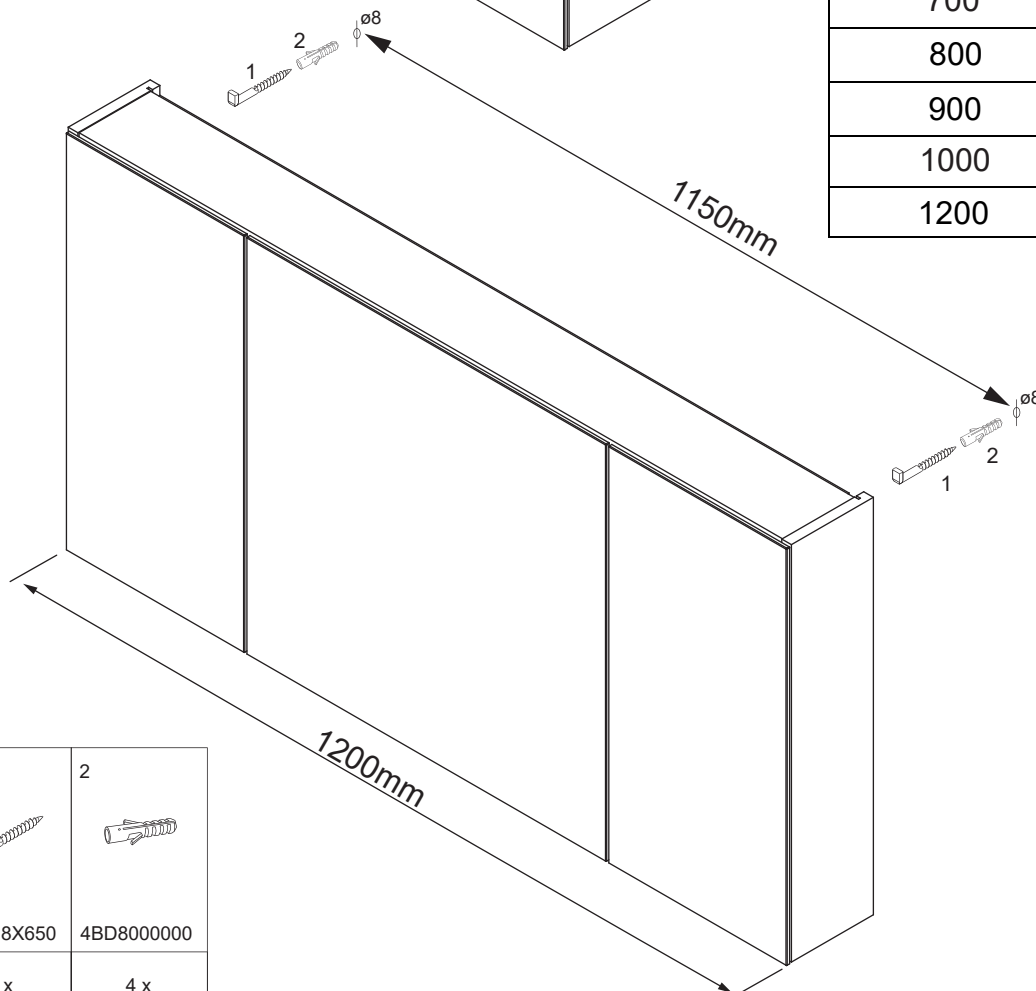
1	2
	
4HS5.8X650	4BD8000000
2 x	2 x





Schrankbreite	X
600mm	550mm
700mm	650mm
800mm	750mm
900mm	850mm
1000mm	950mm
1200mm	siehe unten



Schrankbreite mm	+ max. .. kg
600	10kg
700	10kg
800	10kg
900	10kg
1000	20kg
1200	20kg

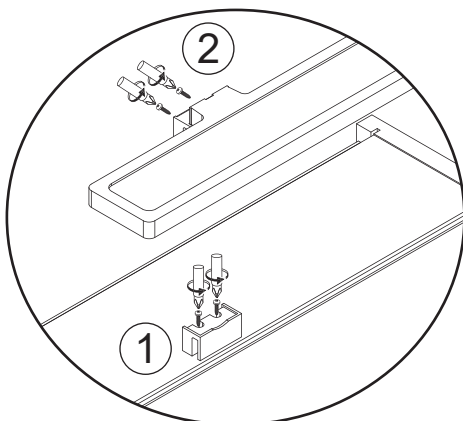
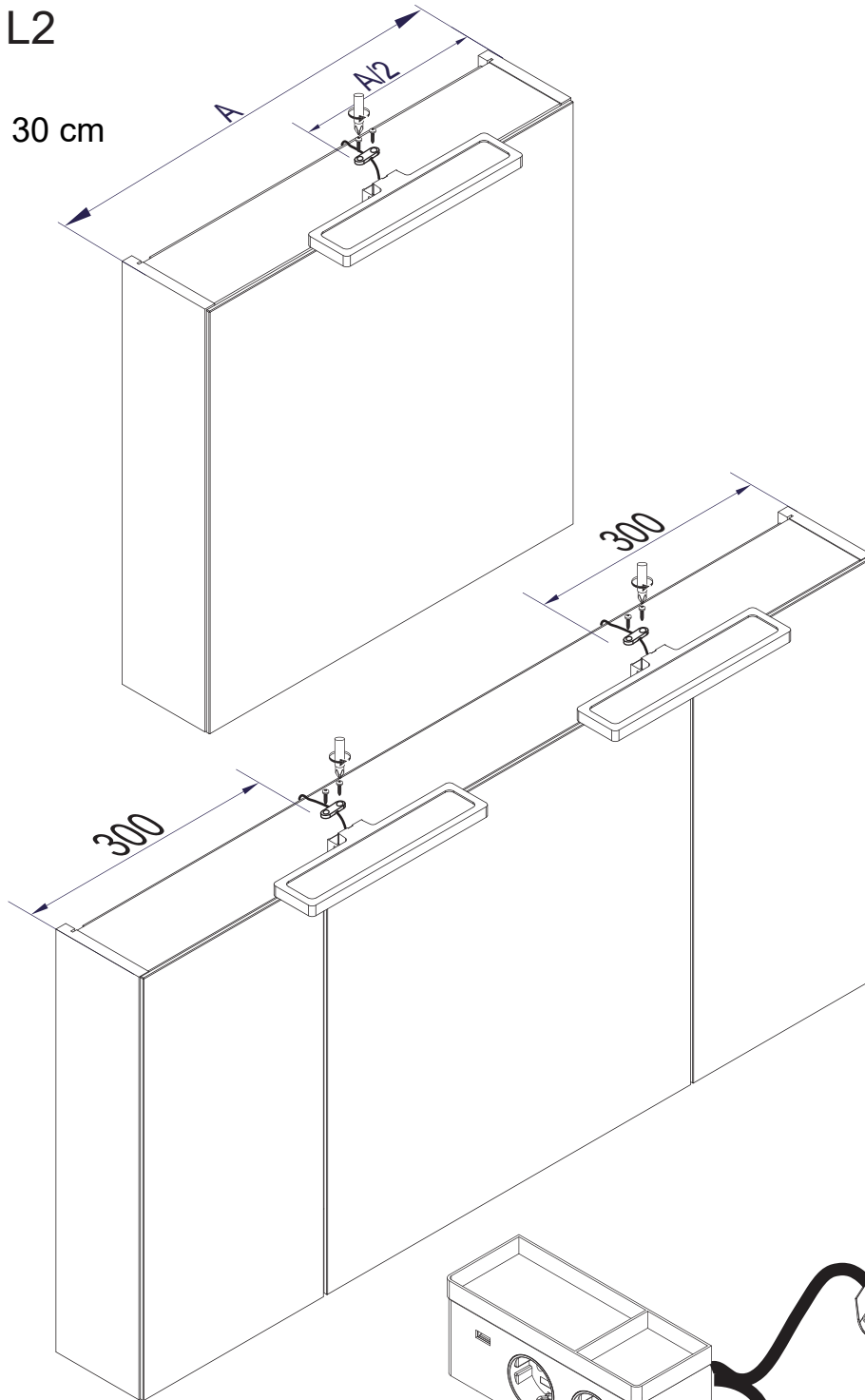
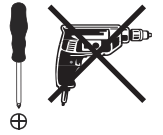


1	2
	
4HS5.8X650	4BD8000000
4 x	4 x

Leuchte L2

Art.Nr.

7554012 = 30 cm



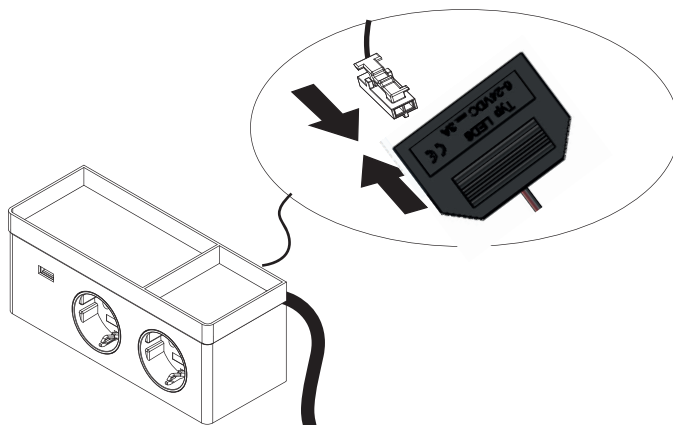
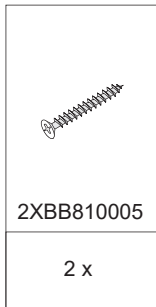
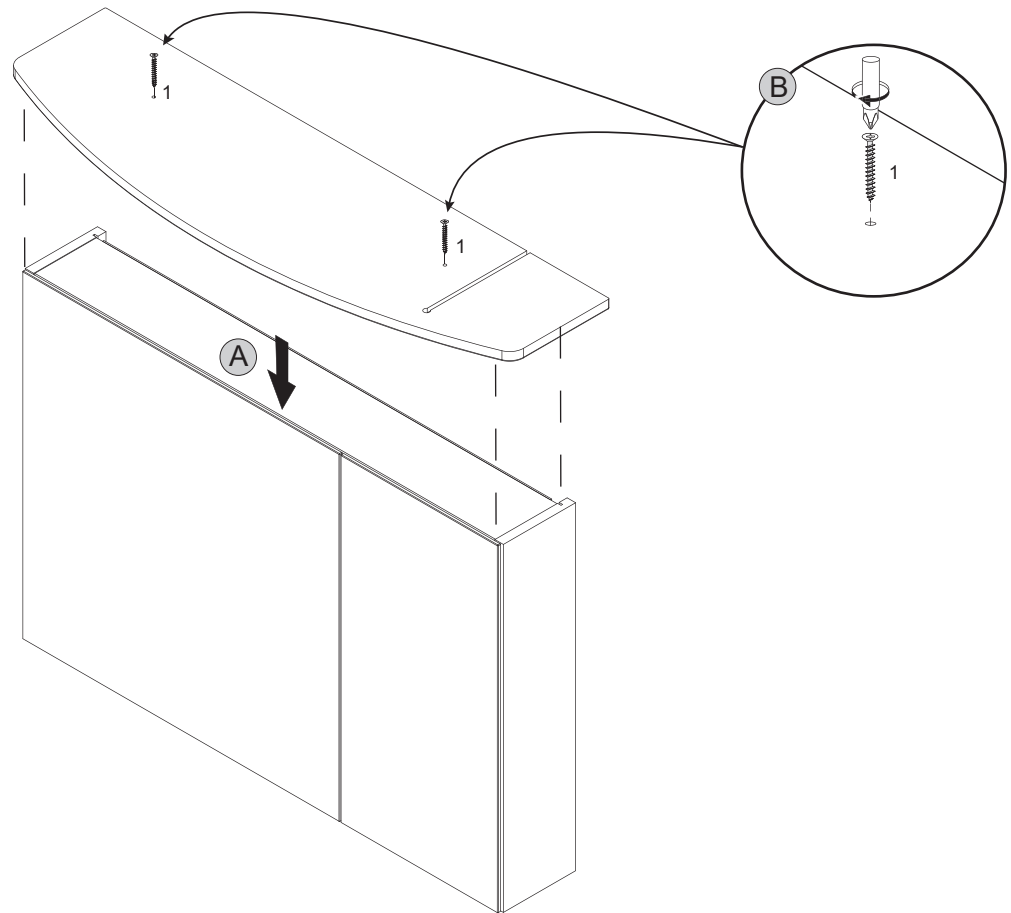
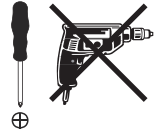
MAX. 16 A
230 V ~ 50Hz

VDE 0 100 Teil 701 !

Eine defekte Elektrobox ist
vollständig durch eine neue
Box zu ersetzen.

The trafo-box cannot be
repaired and must be replaced.

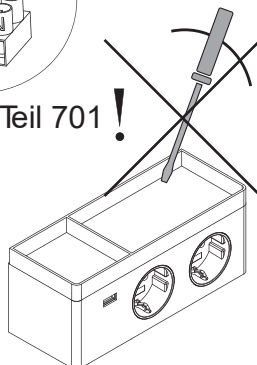
Leuchte L4



MAX. 16 A
230 V ~ 50Hz

VDE 0 100 Teil 701 !

Eine defekte Elektrobox ist
vollständig durch eine neue
Box zu ersetzen.



Leuchte L5

7911112 = 56cm

7911612 = 66cm

7911212 = 76cm

7911312 = 86cm

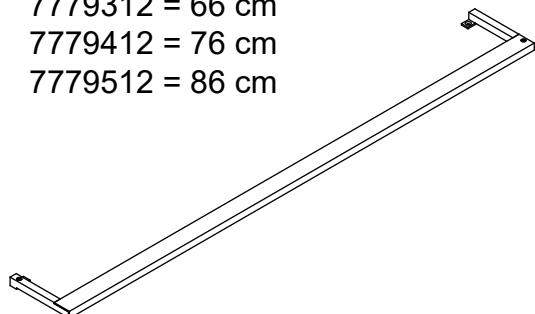
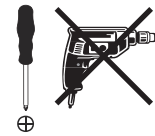
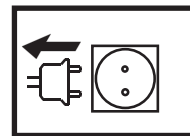
Leuchte L5.1

7779212 = 56 cm

7779312 = 66 cm

7779412 = 76 cm

7779512 = 86 cm



Leuchte L5

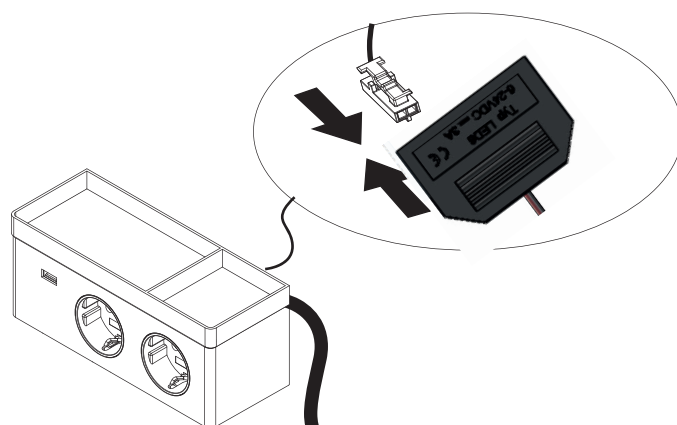
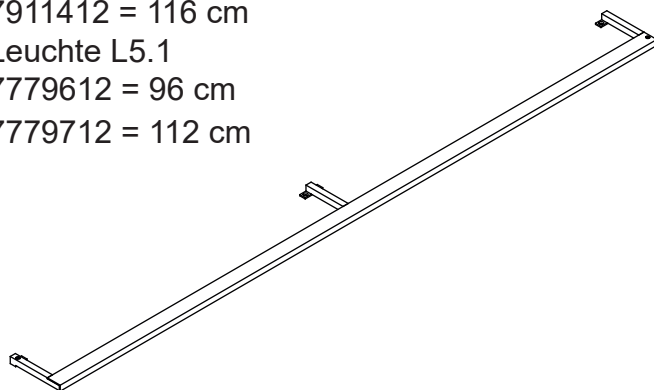
7911712 = 96 cm

7911412 = 116 cm

Leuchte L5.1

7779612 = 96 cm

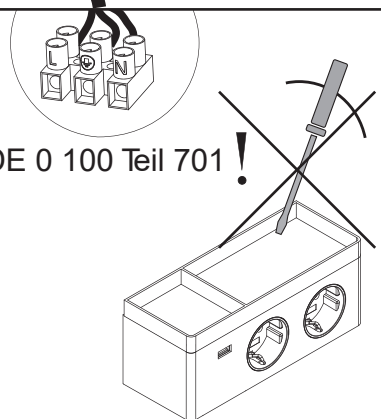
7779712 = 112 cm



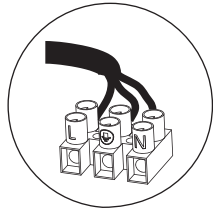
MAX. 16 A
230 V ~ 50Hz

VDE 0 100 Teil 701 !

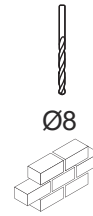
Eine defekte Elektrobox ist
vollständig durch eine neue
Box zu ersetzen.

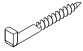



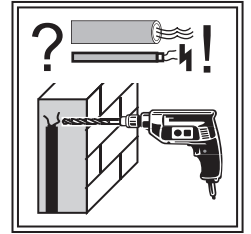
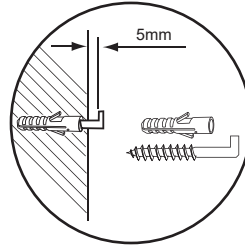
Leuchte L8



230 V
VDE 0 100 Teil 701!

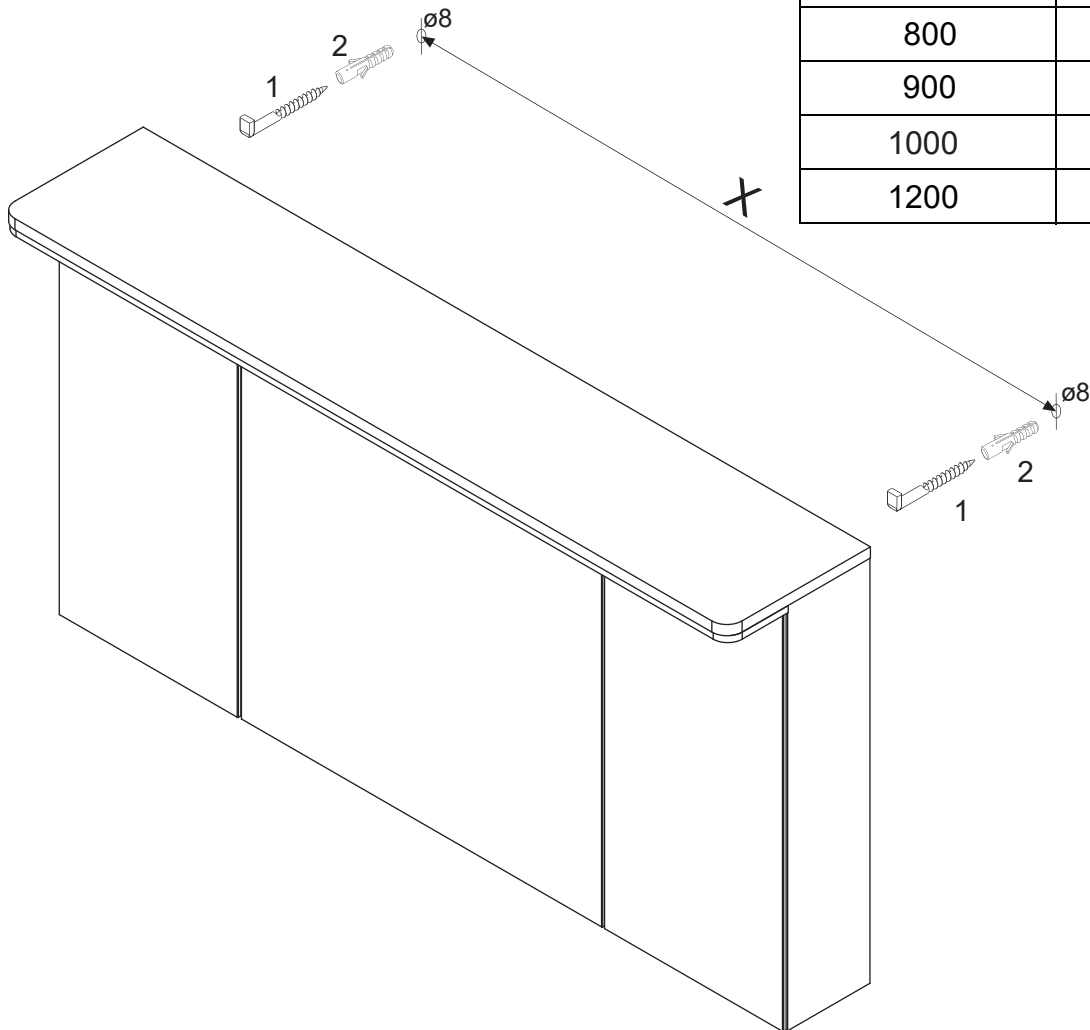


	
4HS5.8X650	4BD8000000
2 x	2 x



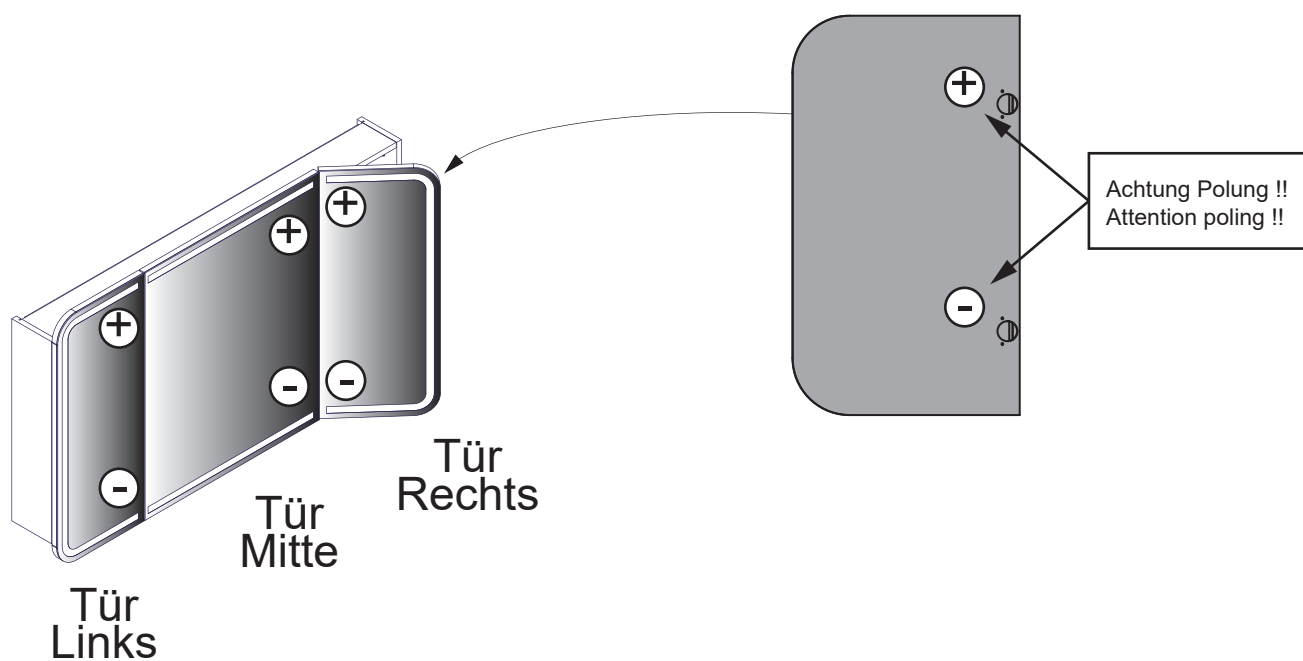
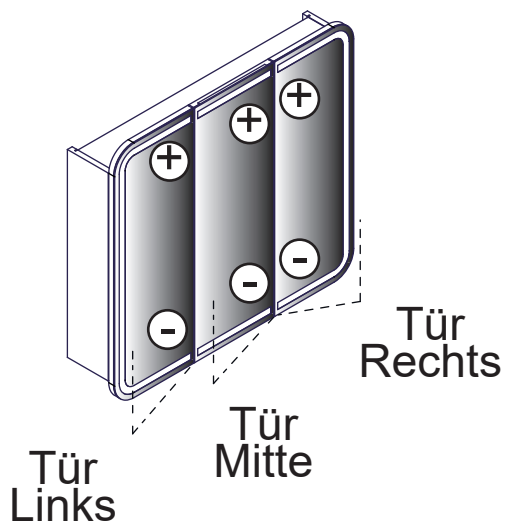
Schrankbreite	X
600mm	550mm
700mm	650mm
800mm	750mm
900mm	850mm
1000mm	950mm
1200mm	1150mm

Schrankbreite mm	+ max. ... kg
600	10kg
700	10kg
800	10kg
900	10kg
1000	20kg
1200	20kg



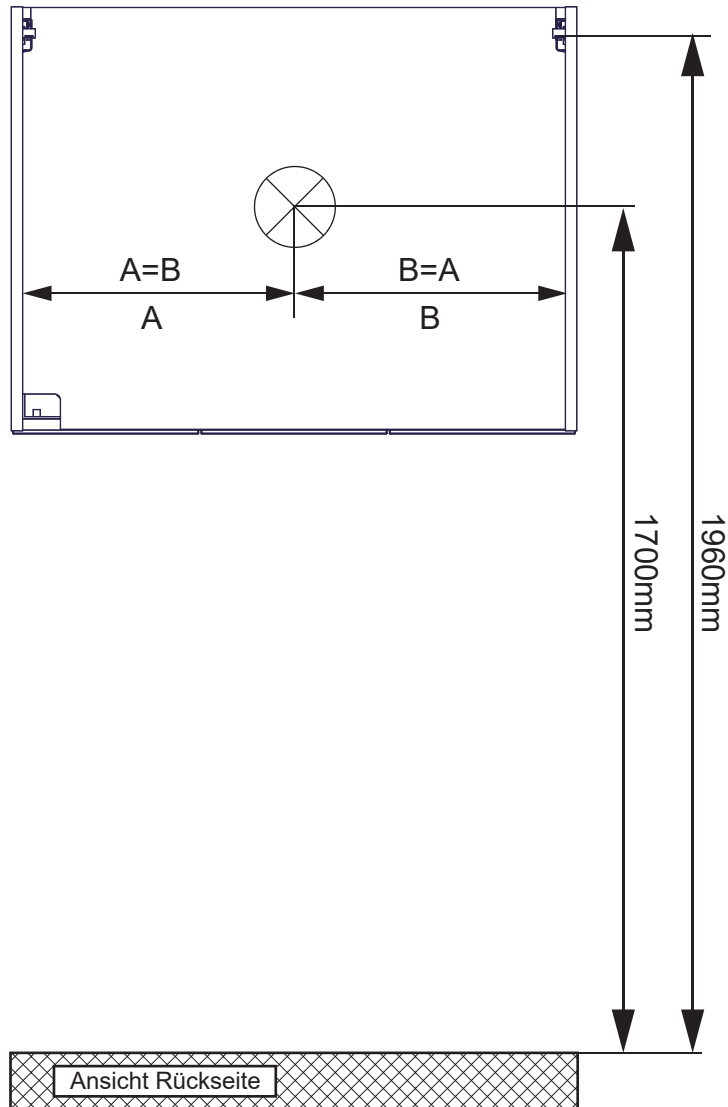
LED- Spiegelschränke

Einhängen der Türen



Ansicht von hinten !!

Schrankbreite mm
600
700
800
900
1000
1200



Achtung:

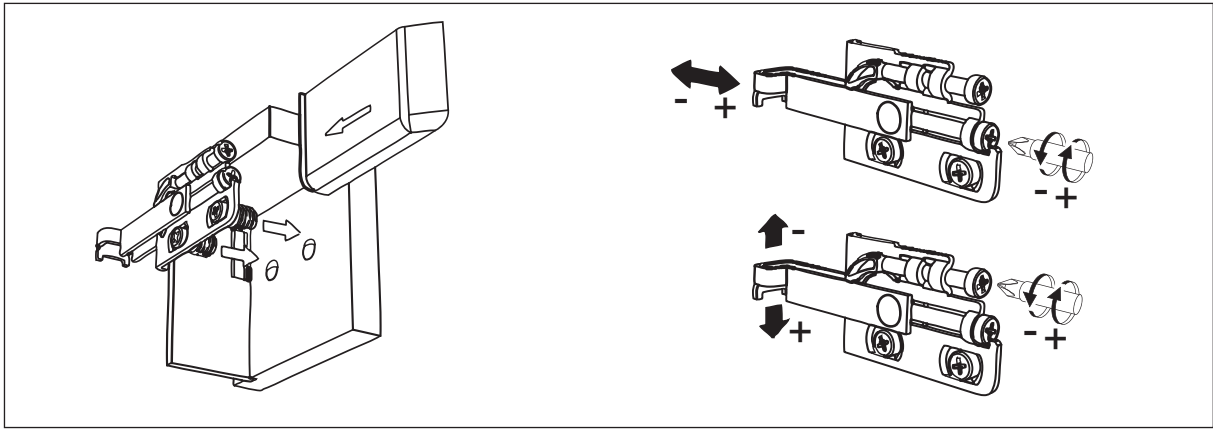
Der Anschluss des Strom-Zuleitungskabels muss unter Berücksichtigung von VDE 0100 Teil 701 durch einen Fachmann erfolgen.

Änderungen aufgrund technischer Weiterentwicklung bleiben uns vorbehalten.
Maßangaben in mm.

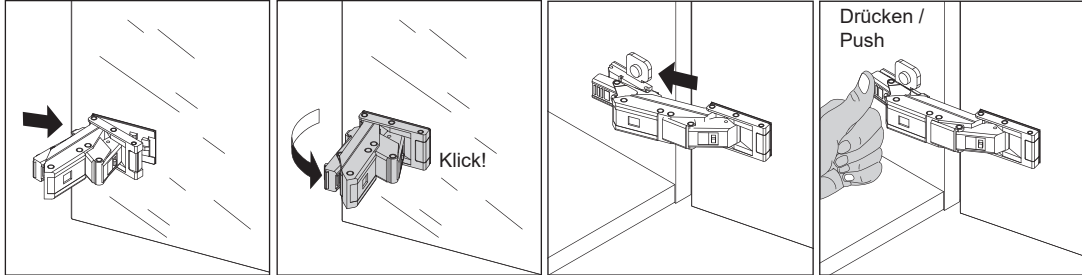
Bohrmaße sind vor Ort zu prüfen

Hinweis:

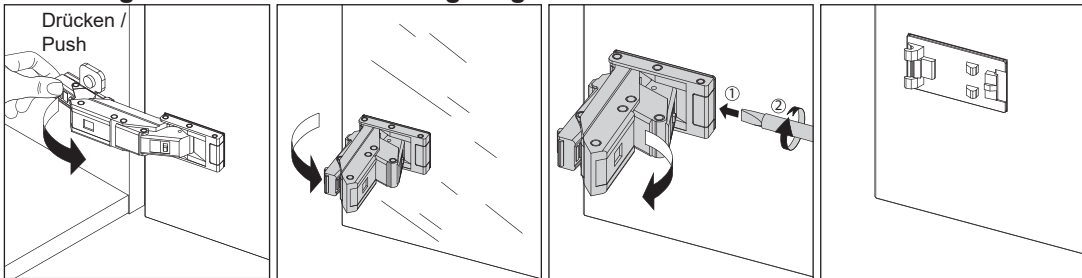
Die vorgegebenen Maße sind unverbindlich und stellen nur eine Empfehlung dar !



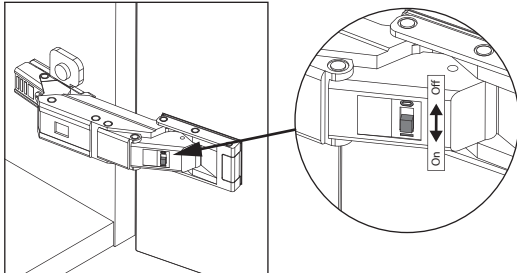
Montage Scharnier / Installation hinge



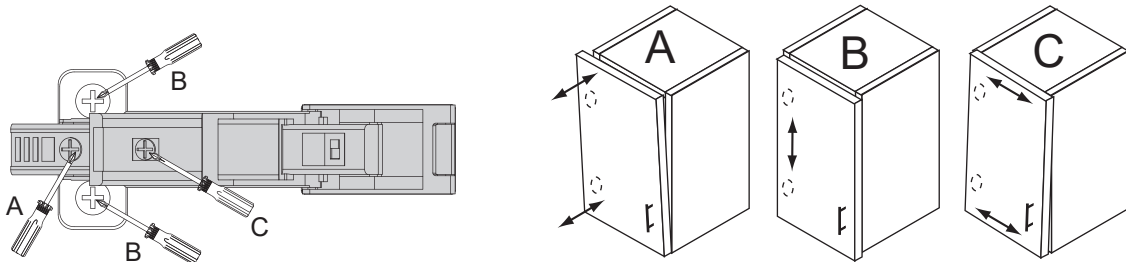
Demontage Scharnier / Dismantling hinge



Dämpfung aktiv/inaktiv / Attenuation on/off

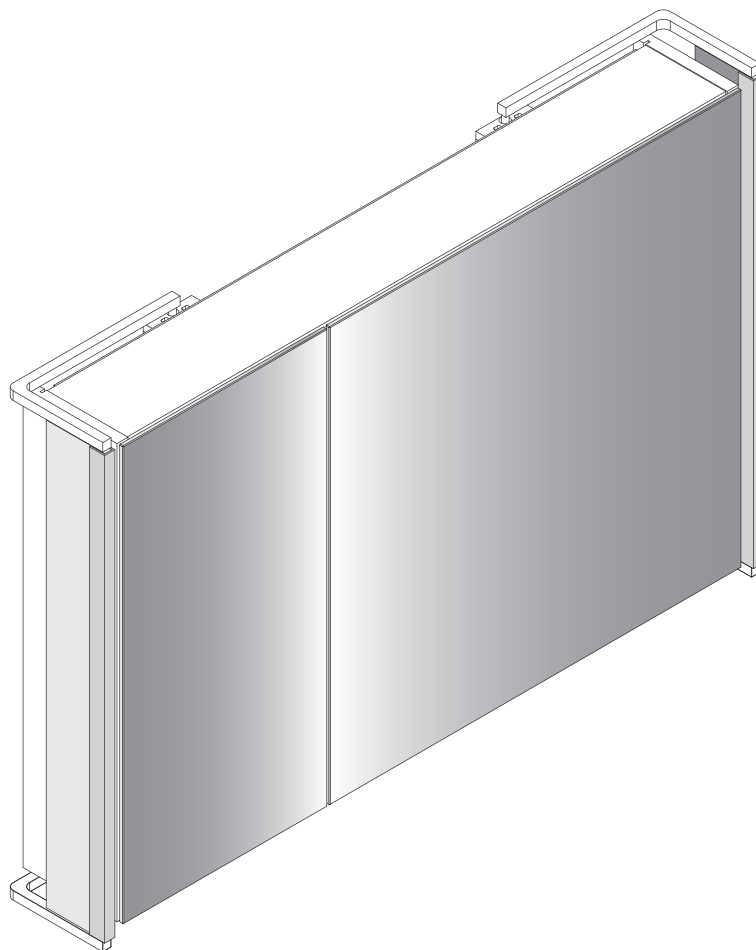
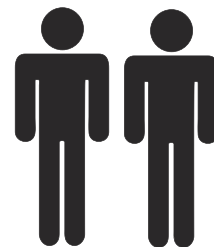


**Einstellung der Spiegeltür
Adjustment of the mirror door**



Lanzet®

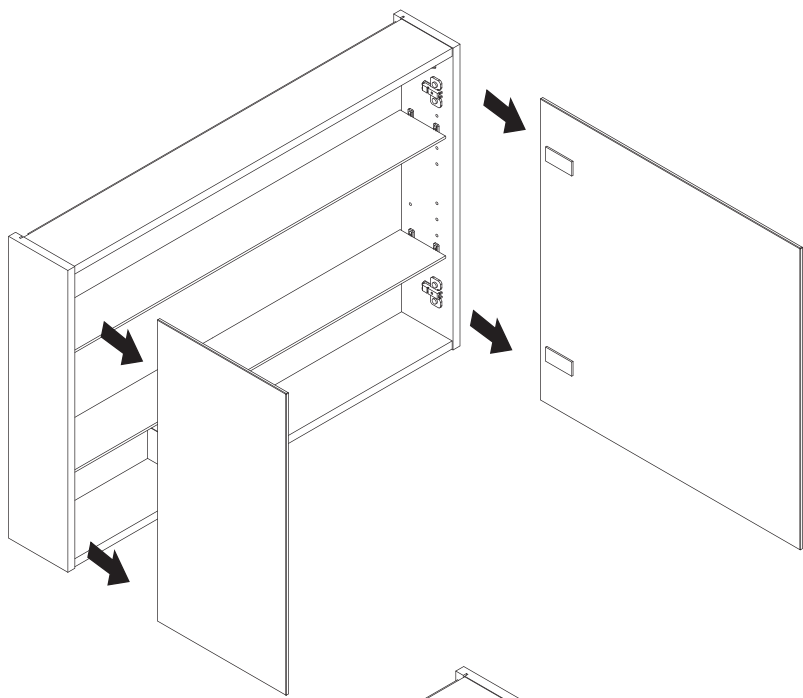
SIDEWING



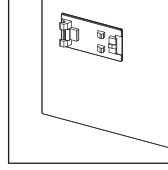
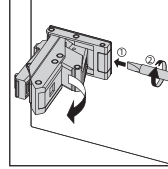
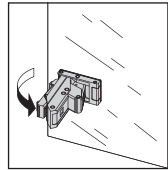
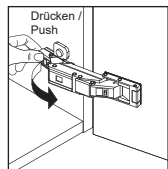
Lanzet® Badmöbel GmbH & Co. KG
Ostbahnstraße 118 • D-91217 Hersbruck
Tel.: 09151/908499-0
info@lanzeta.de www.lanzeta.de

5BB0719012 S12 18/22

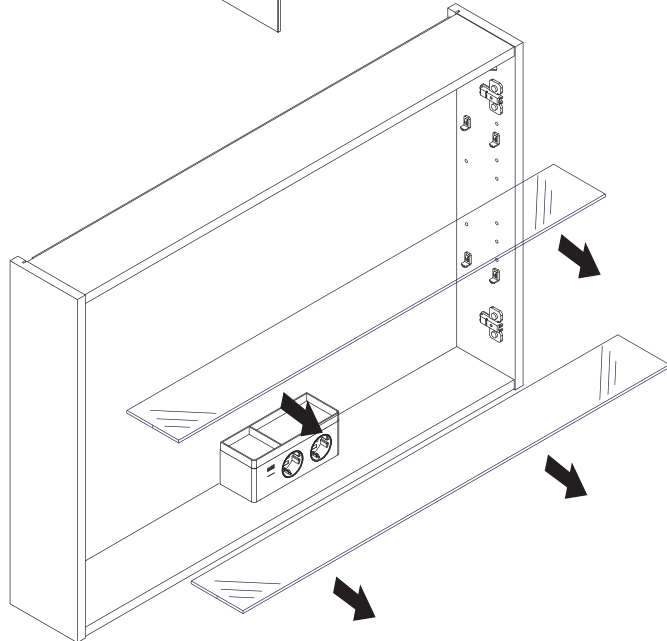
1



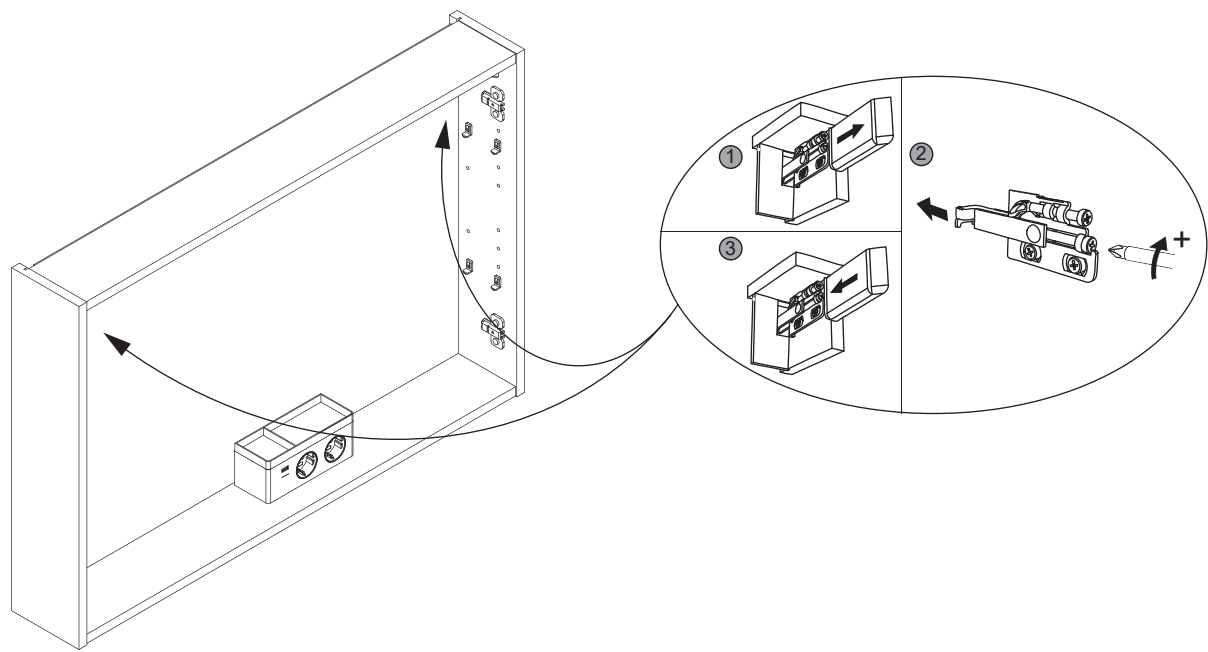
Demontage



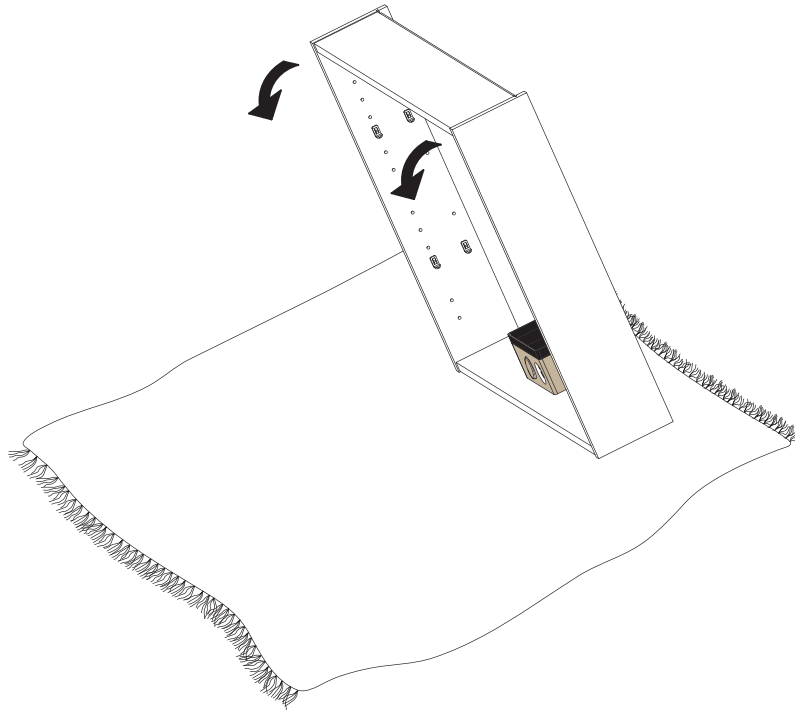
2



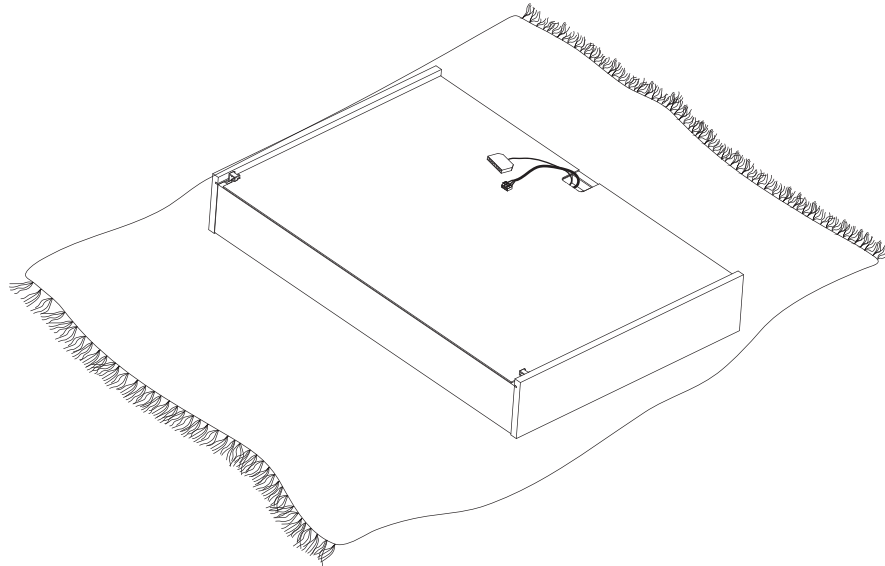
3



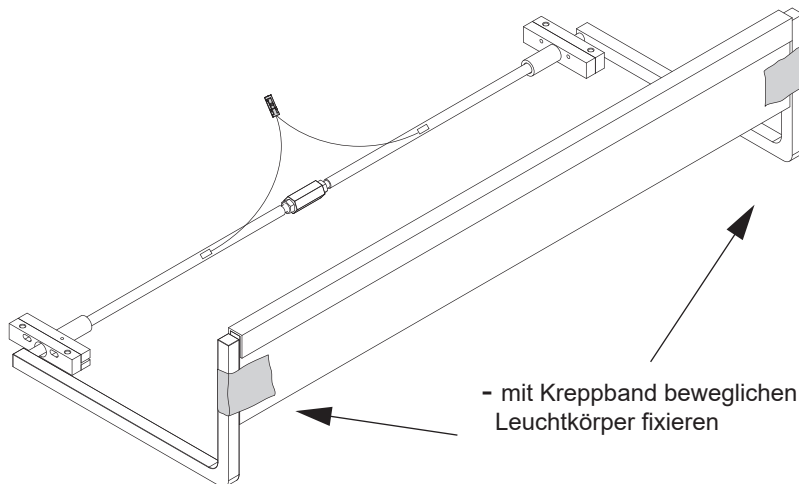
4



5

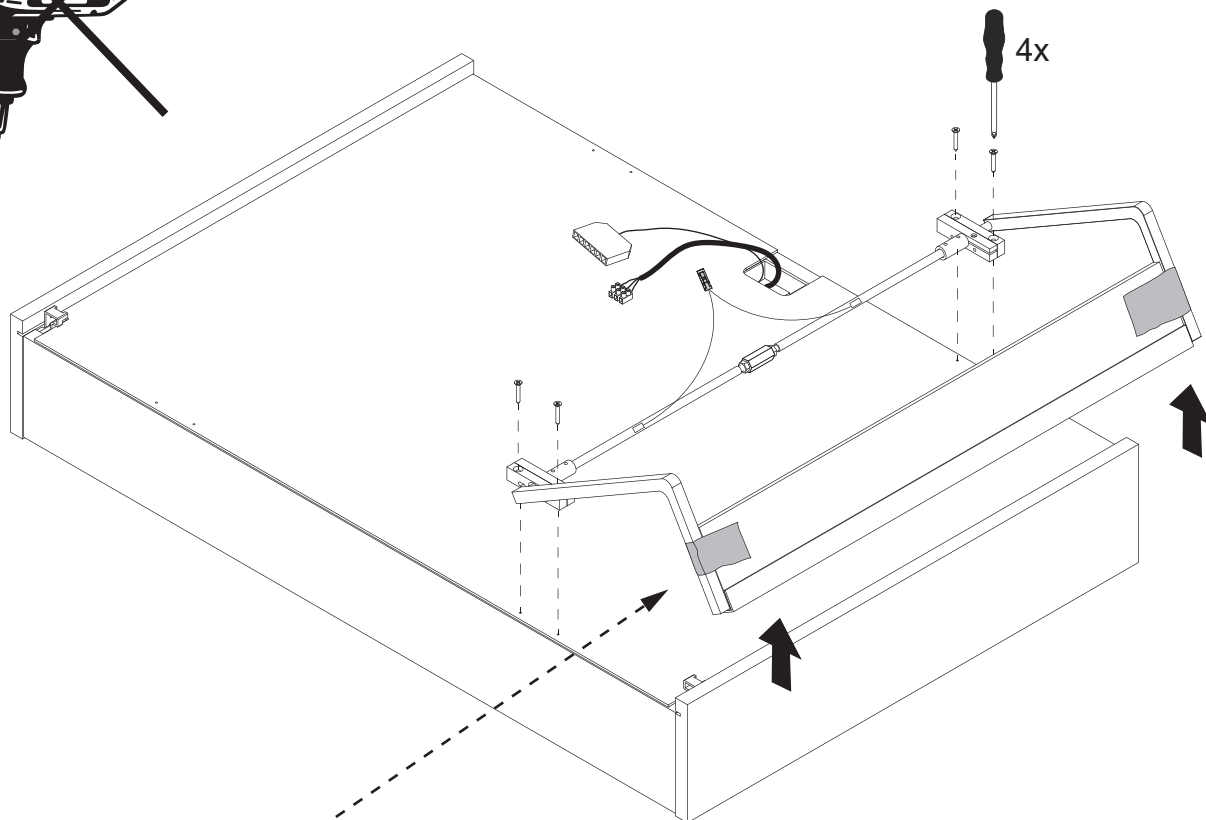


6



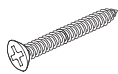
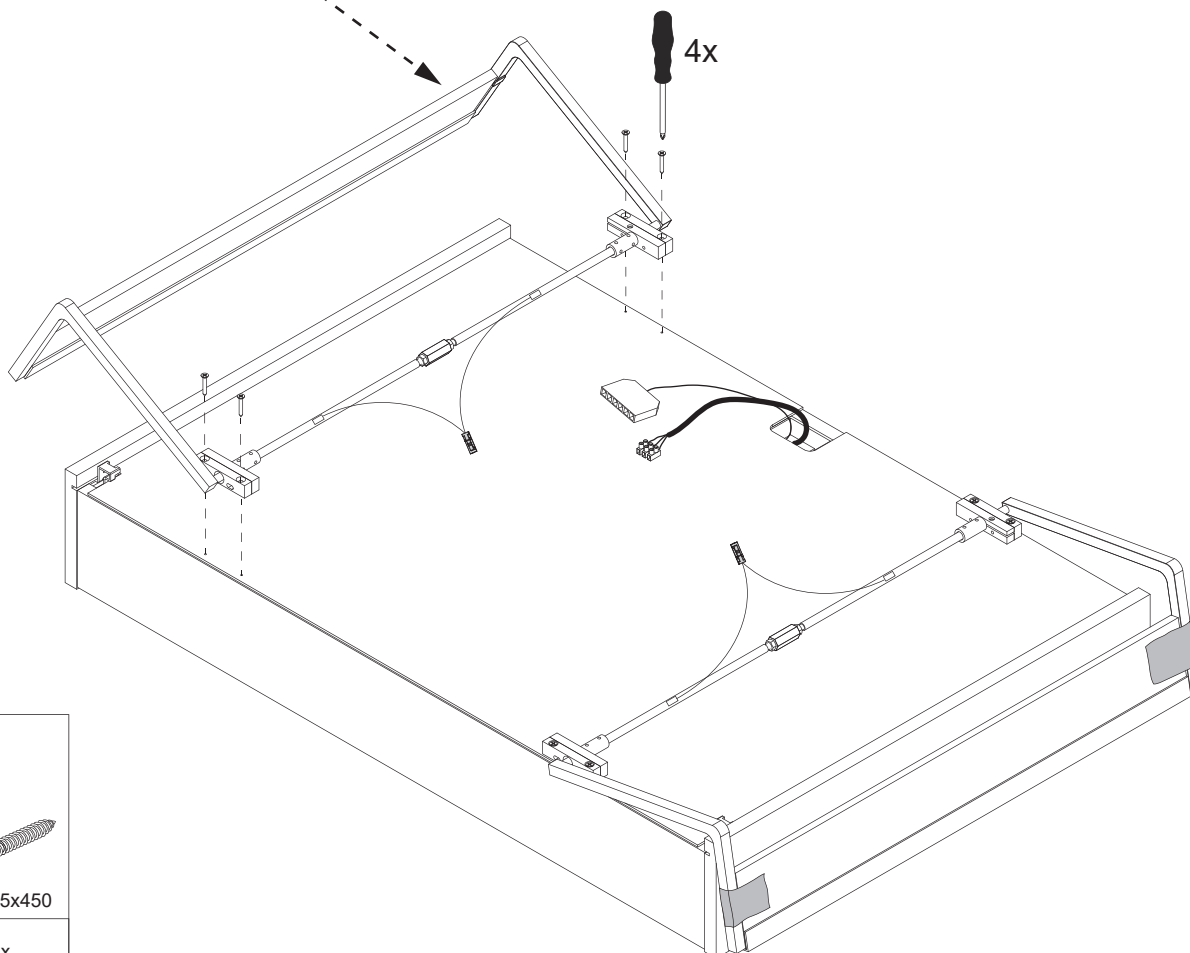
- mit Kreppband beweglichen
Leuchtkörper fixieren

7



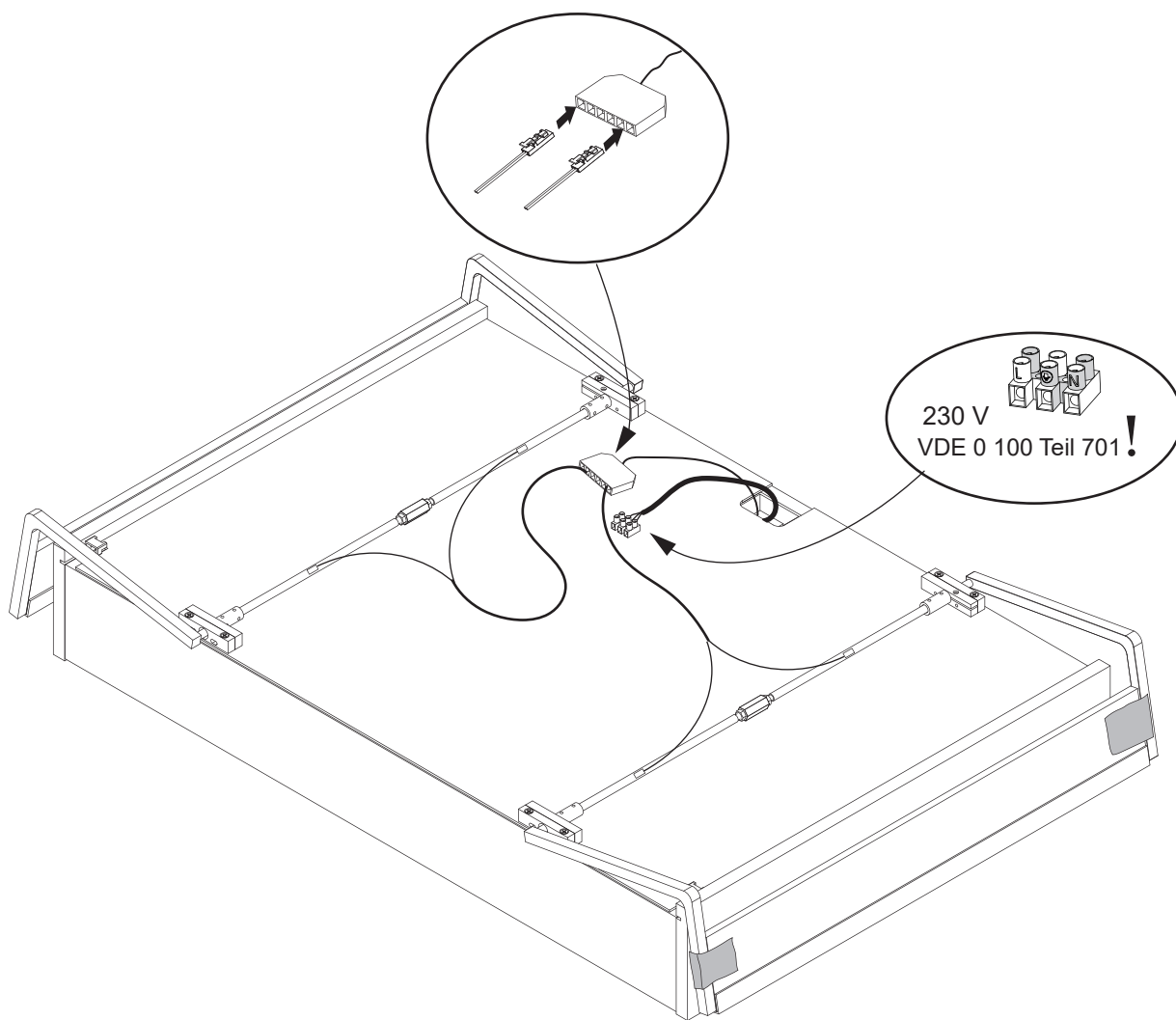
8

-SideWing Schwenkarme beim anschrauben nach hinten drehen



4SK3.5x450

8 x



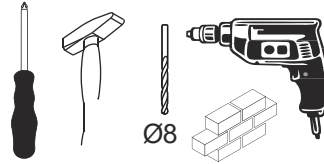
Achtung:

Der Anschluss des Strom-Zuleitungskabels muss unter Berücksichtigung von VDE 0100 Teil 701 durch einen Fachmann erfolgen.

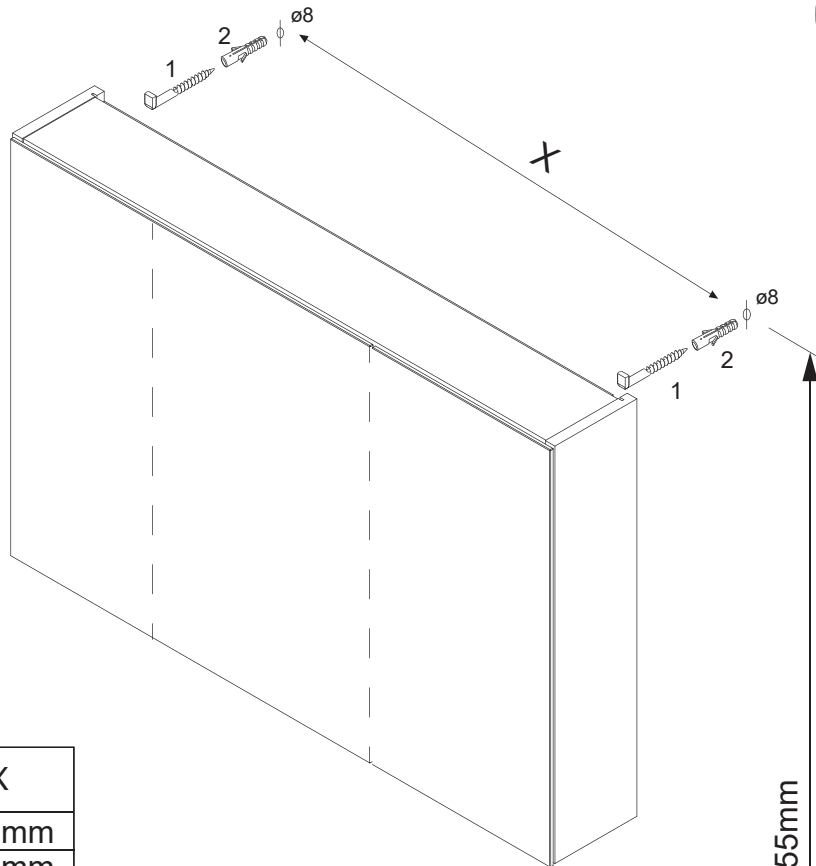
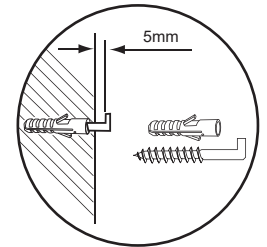
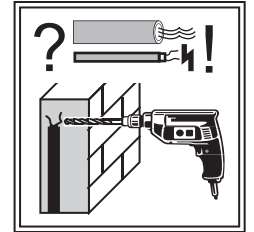
Änderungen aufgrund technischer Weiterentwicklung bleiben uns vorbehalten. Maßangaben in mm. Bohrmaße sind vor Ort zu prüfen

Hinweis:

Die vorgegebenen Maße sind unverbindlich und stellen nur eine Empfehlung dar !

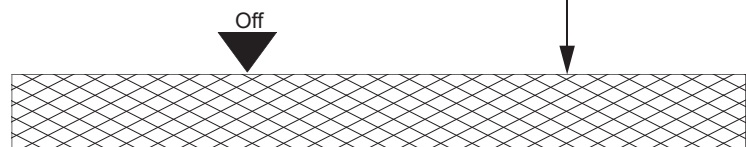


4HS5.8X650	4BD8000000
2 x	2 x

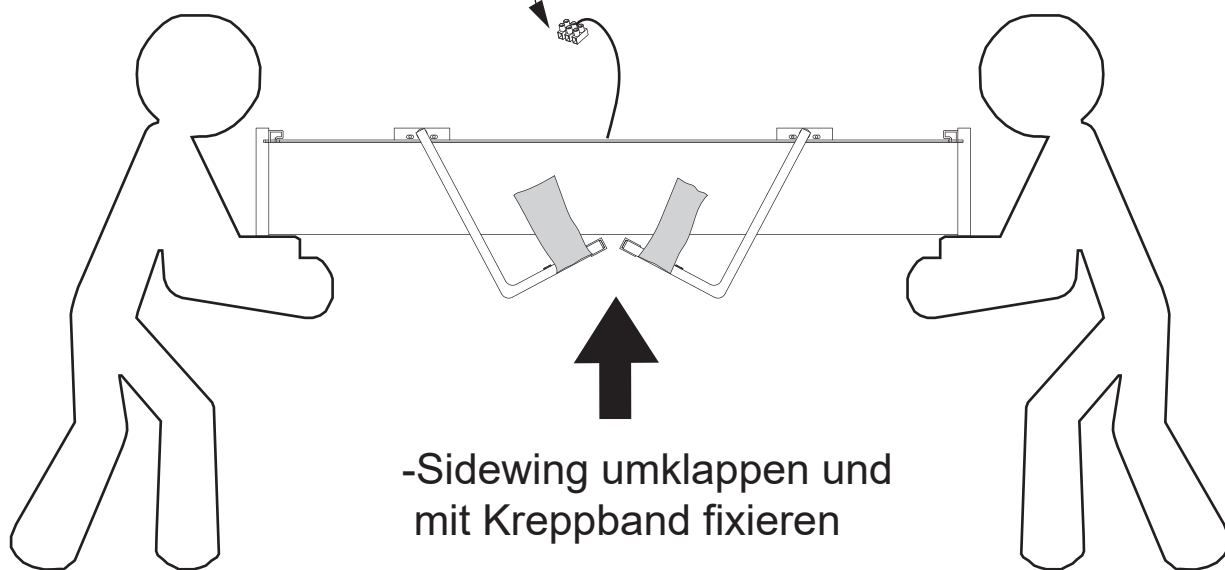
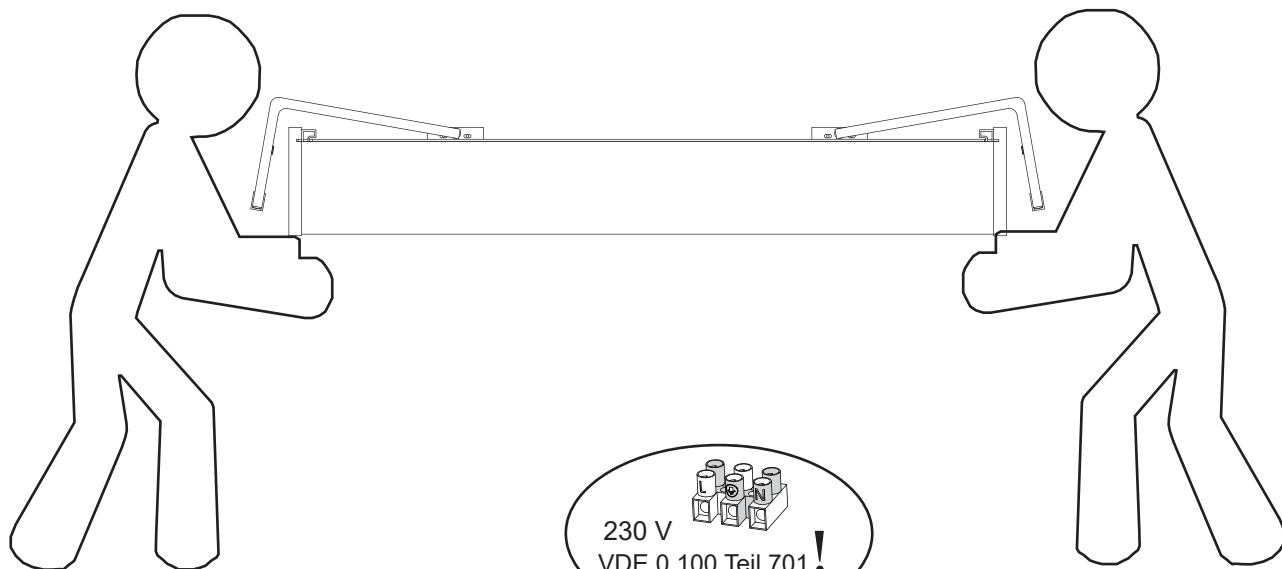
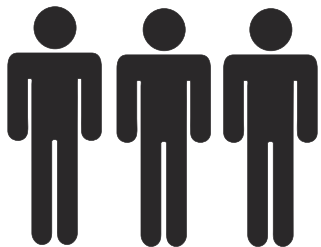


Schrankbreite	X
800mm	750mm
900mm	850mm
1000mm	950mm
1200mm	1150mm

Schrankbreite mm	+ max. .. kg
800	10kg
900	10kg
1000	20kg
1200	20kg

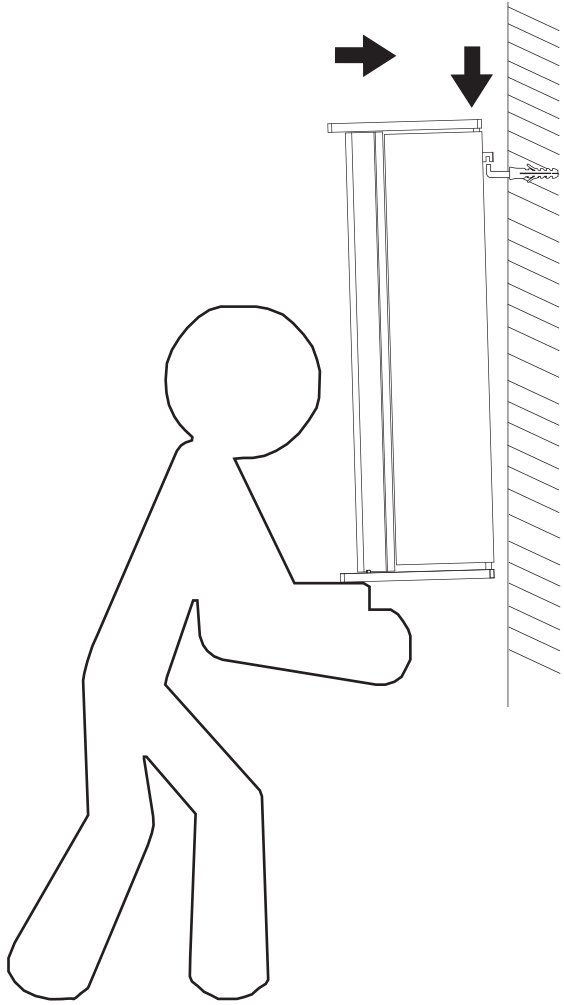
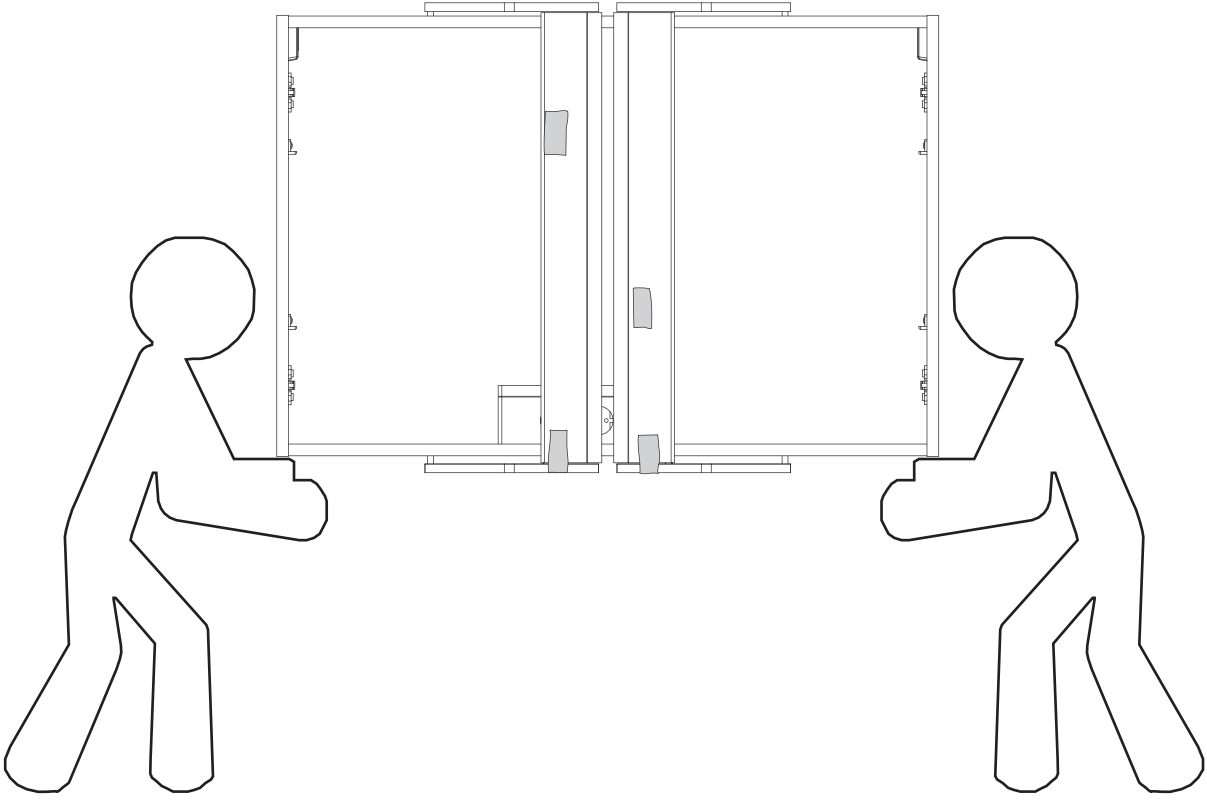


9

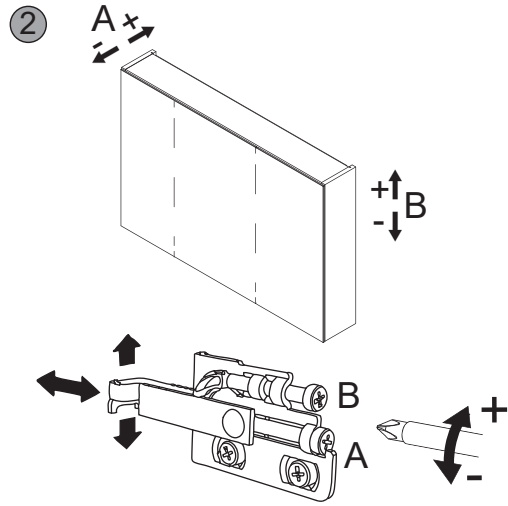
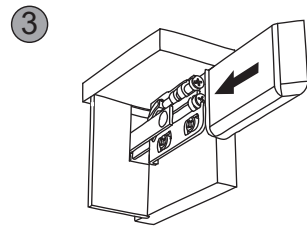
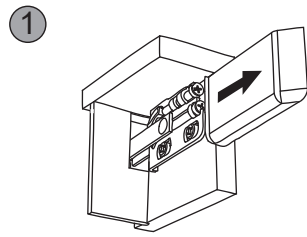


-Sidewing umklappen und
mit Kreppband fixieren

10



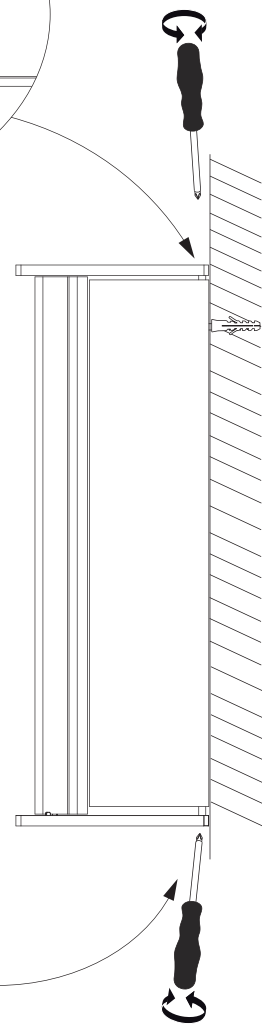
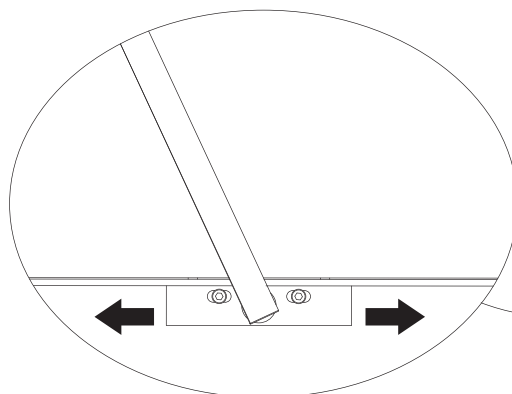
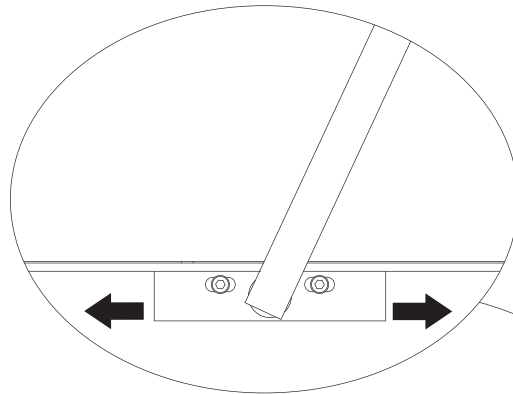
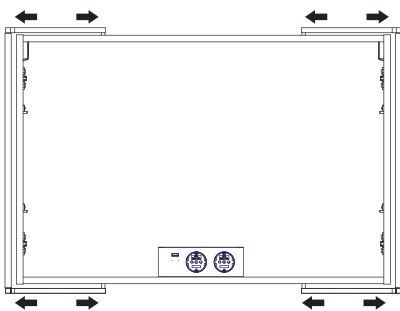
11



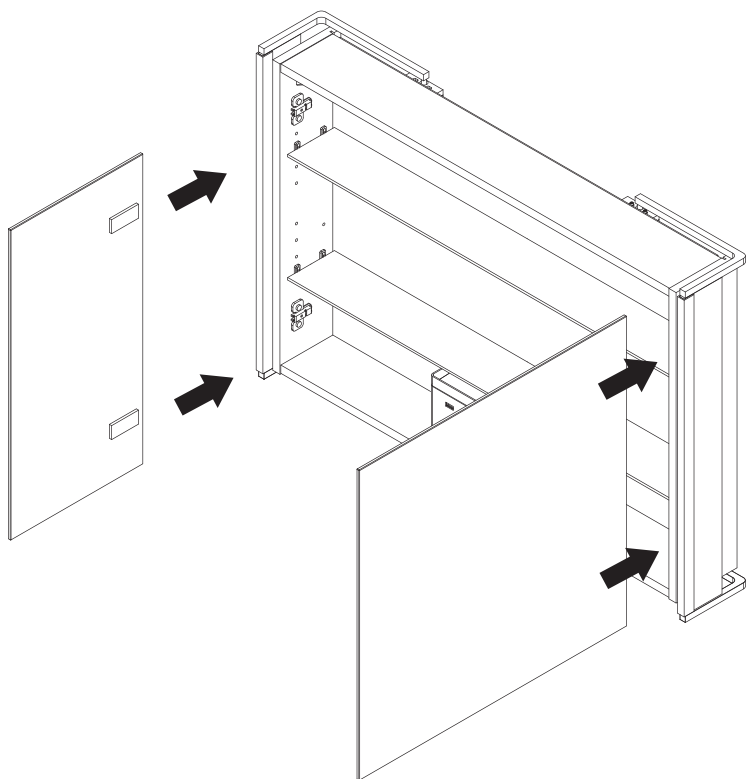
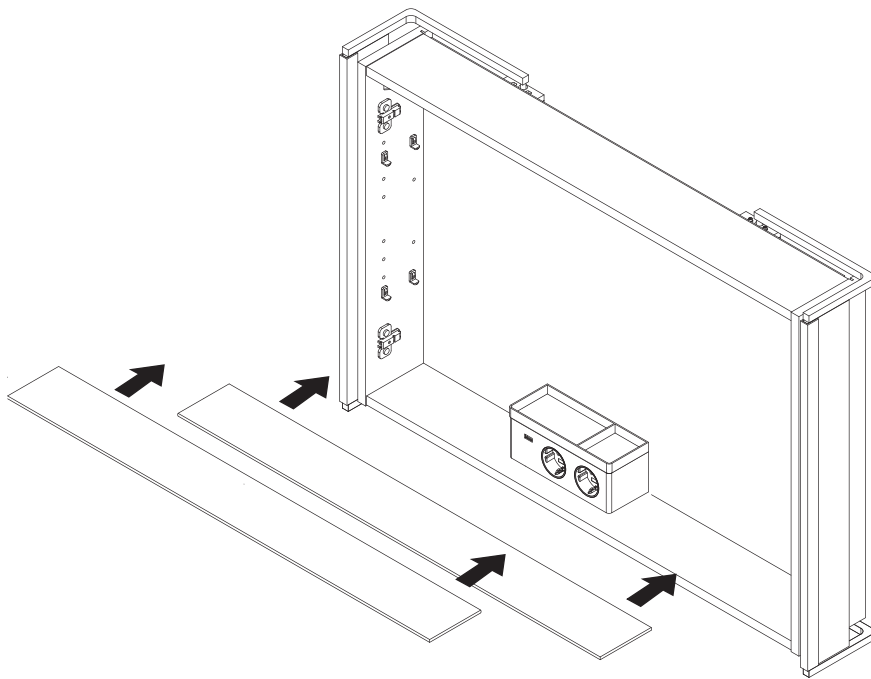
12

Möglichkeit der Feinjustierung bei Bedarf

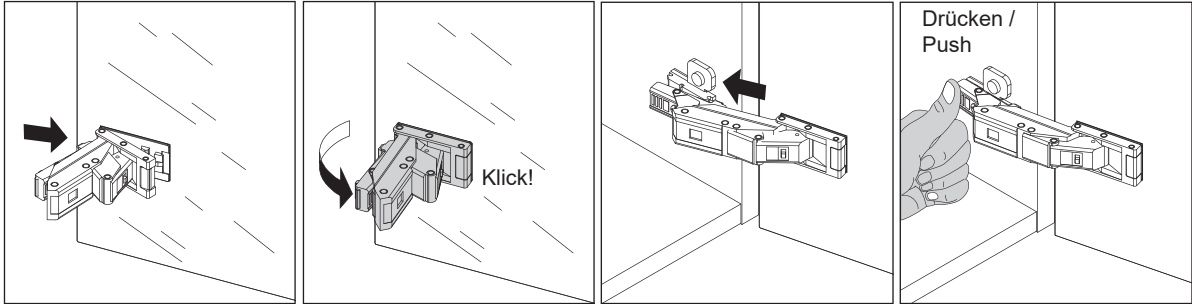
-Kreppband zur Sicherung der SideWing entfernen



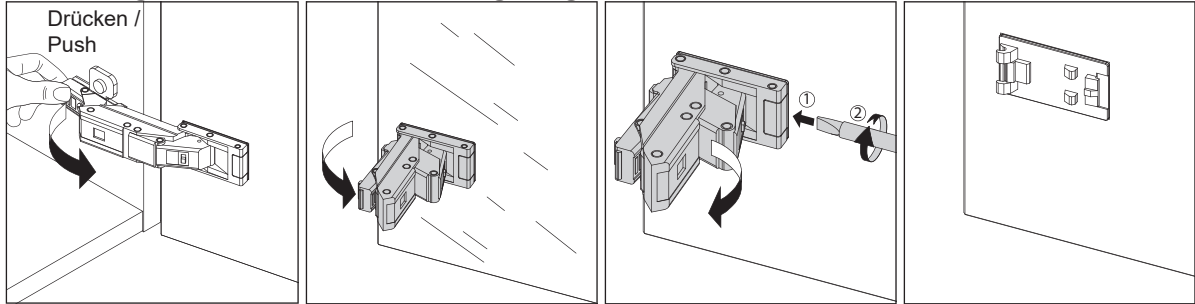
13



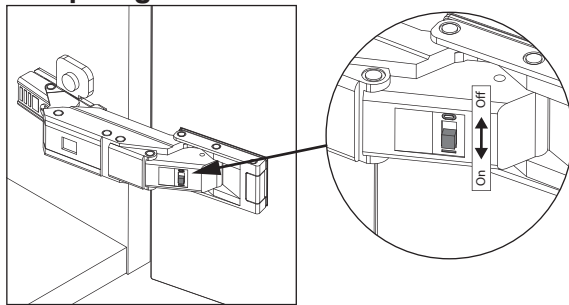
Montage Scharnier / Installation hinge



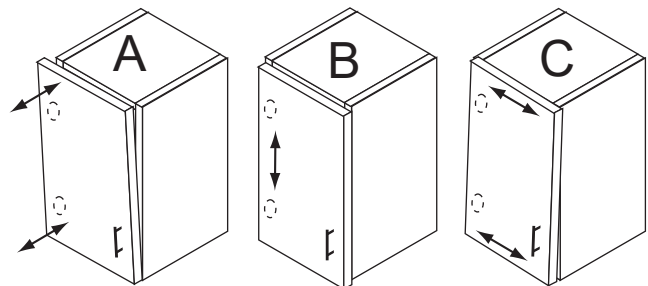
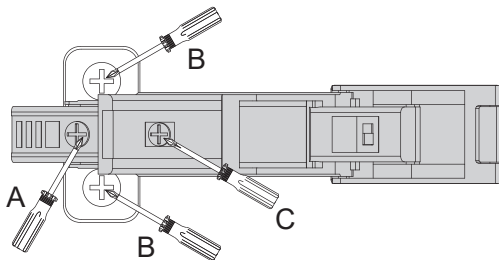
Demontage Scharnier / Dismantling hinge

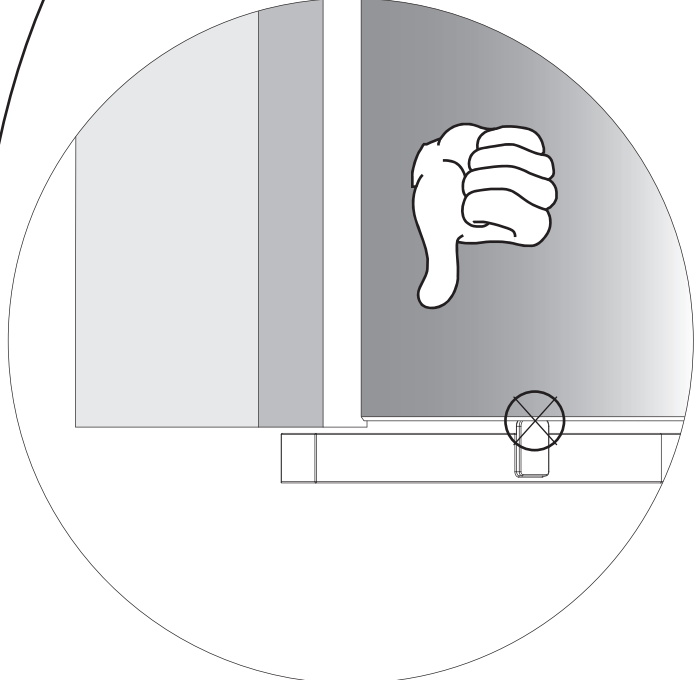
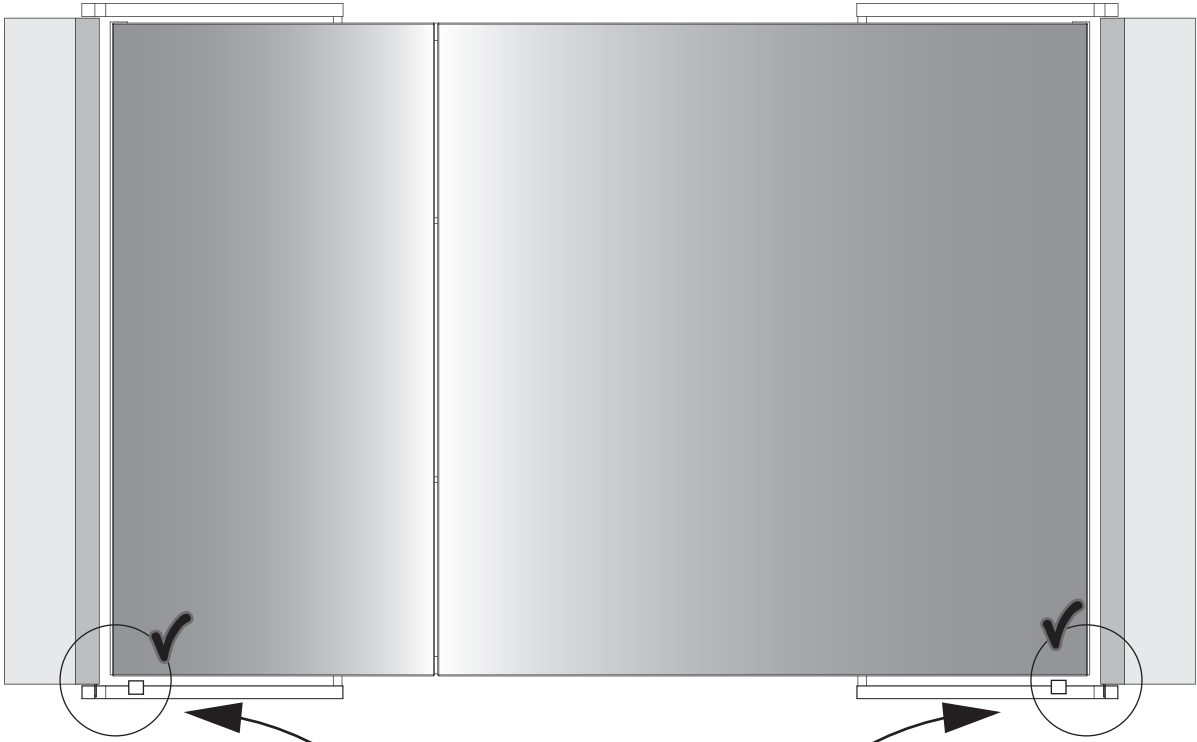


Dämpfung aktiv/inaktiv / Attenuation on/off



**Einstellung der Spiegeltür
Adjustment of the mirror door**





14 Bewegungsablauf der Sidewing

