



PLUS - CAYENNE

Uscita fumi superiore o posteriore

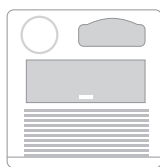
Upper or rear smoke outlet

Sortie de fumée supérieure ou postérieure

Oberer oder hinterer Rauchauslass

Salida de humos superior o trasera

Saída de fumaça superior ou traseira



Top



Optional



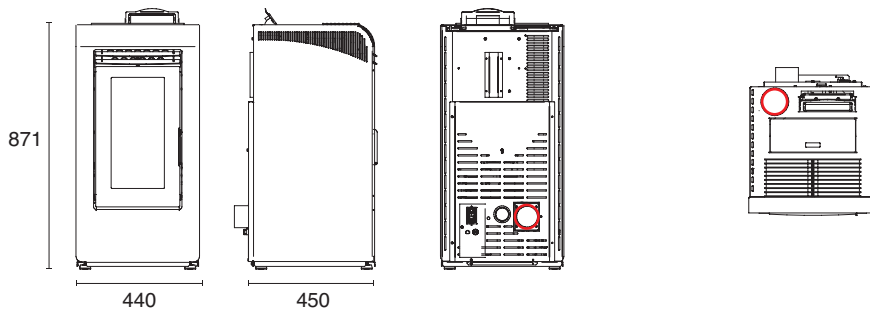
Telecomando / Remote control / Télécommande
Fernsteuerung / Control remoto / Controle remoto



Motore ventilazione frontale / Front ventilation motor
Moteur de ventilation frontal / Motor für die Frontbelüftung
Motor de ventilación frontal / Motor de ventilação frontal



Uscita fumi superiore o posteriore / Upper or rear smoke outlet
Sortie de fumée supérieure ou postérieure / Extra oberer oder hinterer Rauchauslass
Salida de humos superior o trasera / Saída de fumaça superior ou traseira



MAX - MIN	A+	Cayenne 7 160 m ³
Potenza globale / Heat input / Puissance thermique totale Thermische Gesamtleistung / Potencia global / Potência global	kW	6,9 - 3,3
Potenza nominale / Nominal heat output / Puissance nominale Thermische Nennleistung / Potencia nominal / Potência nominal	kW	6,3 - 3,0
Consumo orario pellet / Pellet hourly consumption Consommation horaire de granulés / Pelletverbrauch pro Stunde Consumo horario de pellets / Consumo de pellet por hora	Kg - h	1,4 - 0,7
Efficienza / Efficiency / Rendement / Ausbeute / Eficiencia / Eficiência	%	91,4 - 91,3
Diametro entrata aria / Air inlet tube / Entrée diamètre d'air / Durchmesser des Lufteinlasses / Diámetro de entrada de aire / Diámetro da entrada de ar	Ø mm	50
Diametro uscita fumi / Smoke outlet tube / Sortie diamètre fumée Durchmesser Rauchabzug / Conducto de descarga de humos / Saída de fumos	Ø mm	80
Capacità serbatoio pellet / Tank capacity / Capacité réservoir granulés Fassungsvermögen Pelletbehälter / Capacidad del depósito de pellets Capacidade do reservatório de pellet	Kg	10
Autonomia / Autonomy / Autonomie / Autonomie / Autonomía / Autonomia	h	18 - 9
Potenza elettrica di esercizio / Nominal power input / Puissance absorbée nominale / Nennleistung / Energía eléctrica para ejercer / Entrada de potência nominal	W	300 - 90
Peso / Weight / Poids / Gewicht / Peso	Kg	73



BORDEAUX