



PLUS - KING

Ventilazione frontale

Front ventilation
Ventilateur frontal
Frontbelüftung
Ventilación frontal
Ventilação frontal

Braciere in ghisa

Cast iron brazier
Brasier en fonte
Gusseisen Kohlenbecken
Brasero de hierro fundido
Braseiro em ferro fundido

Camera di combustione in acciaio

Steel combustion chamber
Chambre de combustion en acier
Stahlbrennkammer
Cámara de combustión de acero
Câmara de combustão de aço



Optional



1 canalizzazione / 1 duction / 1 canalisation / 1 Kanalisierung
1 canalización / 1 canalização



Display LCD



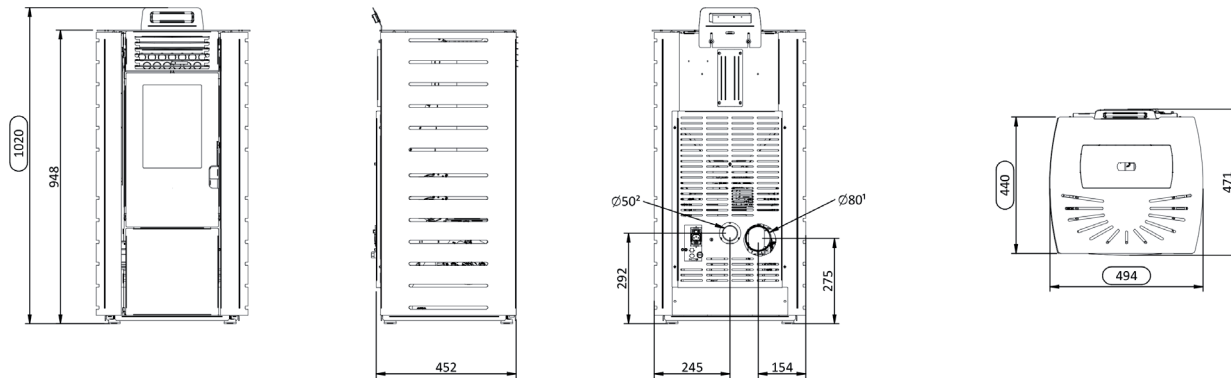
Motore per la canalizzazione / Motor for duction
Moteur de canalisation / Kanalisierung Motor / Motor de canalización
Motor de canalização



Telecomando / Remote control / Télécommande
Fernsteuerung / Control remoto / Controle remoto



Motore ventilazione frontale / Front ventilation motor
Moteur de ventilation frontal / Motor für die Frontbelüftung
Motor de ventilación frontal / Motor de ventilação frontal



MAX - MIN	A+	King 12 200 m ³
Potenza globale / Heat input / Puissance thermique totale Thermische Gesamtleistung / Potencia global / Potência global	kW	9,7 - 3,3
Potenza nominale / Nominal heat output / Puissance nominale Thermische Nennleistung / Potencia nominal / Potência nominal	kW	8,7 - 3
Consumo orario pellet / Pellet hourly consumption Consommation horaire de granulés / Pelletverbrauch pro Stunde Consumo horario de pellets / Consumo de pellet por hora	Kg - h	2 - 0,7
Efficienza / Efficiency / Rendement / Ausbeute / Eficiencia / Eficiência	%	91,3 - 89,5
Diametro entrata aria / Air inlet tube / Entrée diamètre d'air / Durchmesser des Lufteinlasses / Diámetro de entrada de aire / Diámetro da entrada de ar	Ø mm	50
Diametro uscita fumi / Smoke outlet tube / Sortie diamètre fumée Durchmesser Rauchabzug / Conducto de descarga de humos / Saída de fumos	Ø mm	80
Capacità serbatoio pellet / Tank capacity / Capacité réservoir granulés Fassungsvermögen Pelletbehälter / Capacidad del depósito de pellets Capacidade do reservatório de pellet	Kg	13
Autonomia / Autonomy / Autonomie / Autonomie / Autonomía / Autonomia	h	18 - 6,5
Potenza elettrica di esercizio / Nominal power input / Puissance absorbée nominale / Nennleistung / Energía eléctrica para ejercer / Entrada de potência nominal	W	300 - 115
Peso / Weight / Poids / Gewicht / Peso	Kg	82



BLACK