

# HELSINKI EcoDesign

# PANADERO

## MISURE

DIMENSIONI A x A x P	990x500x445 mm
PESO LORDO/NETTO	122/113 kg
DIMENSIONI PORTA	432x337 mm
DIAMETRO SCARICO FUMI	Ø 150-153 mm
	Verticale

## CARATTERISTICHE

GRIGLIA IN GHISA	
VISTA 3 LATI	
CORPO IN ACCIAIO DI	5 mm
POTENZA	8 KW
RENDIMENTO	78,5 %
EMISSIONI DI CO	0,10 %
VERNICE ANTICALORE RESISTENTE A	800°C
CRISTALLO IN VETROCERAMICA RESISTENTE A	750°C

EAN 8426964181517  
REF. PANADERO 18151

## PLUS PRODOTTO

### ECODESIGN 2022



**PRESA D'ARIA  
ESTERNA**



FOCOLARE RIVESTITO  
N VERMICULITE



PORTA LEGNA



TRONCHI DI 50 CM  
IN VERTICALE



VOLUME DI  
RISCALDAMENTO



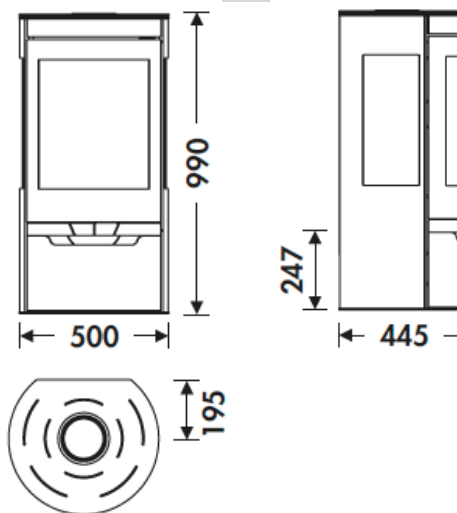
TRIPLA  
COMBUSTIONE



VETRO SEMPRE  
PULITO



DOPIA CHIUSURA



Art. 15a B-VG **BImSchV2**

