

ONIX 3V EcoDesign

PANADERO

MISURE

DIMENSIONI A x A x P	810x563x430 mm
PESO LORDO /NETTO	103/95 kg
DIMENSIONI PORTA	485x361 mm
DIAMETRO SCARICO	Ø 150-153 mm Verticale
DIAGONALE VETRO	600 mm

CARATTERISTICHE

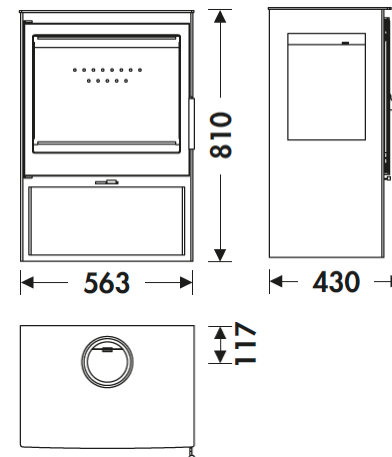
GRIGLIA E PORTA IN GHISA	
POTENZA	7,1 KW
RENDIMENTO	80 %
EMISSIONI DI CO	0,10 %
VERNICE ANTICALORE RESISTENTE A	800°C
CRISTALLO IN VETROCERAMICA RESISTENTE A	750°C

EAN 8426964186956
REF. PANADERO 18695

PLUS PRODOTTO

ECODESIGN

-  FOCOLARE RIVESTITO
IN VERMICULITE
-  TRONCHI FINO A
50 CM
-  **220**
m³ VOLUME DI
RISCALDAMENTO
-  VETRO SEMPRE
PULITO
-  TRIPLA
COMBUSTIONE
-  DOPPIO CORPP IN
ACCIAIO DI 4 + 3 MM
-  PORTA LEGNA



Art. 15a B-VG **BImSchV2**



ONIX 3V IT