

Dezyo

SUNBLINDS FOR SUNLOVERS



Inhaltsverzeichnis:

1. Einleitung	S. 2
2. Bestimmungsgemäßer Gebrauch	S. 2
3. Zeichenerklärung	S. 2
4. Übersicht der Einzelteile	S. 3
5. Lieferumfang	S. 4
6. Querschnittmaße	S. 4
7. Allgemeine Hinweise zum Markisentuch	S. 5
8. Sicherheitsanweisungen	S. 5
9. Grundlegende Sicherheitshinweise	S. 6
10. Umgang mit netzbetriebenen Geräten	S. 8
11. Sicherheitshinweise zu Batterien	S. 9
12. Sicherheitshinweise zur Montage	S. 10
13. Für die Montage empfohlene Werkzeuge und Zubehörteile	S. 10
14. Gesamtbreite der Markise	S. 11
15. Installation der Konsolen	S. 11
16. Einhängen der Markise	S. 12
17. Einstellen des Neigungswinkels	S. 13
18. Montage der Seitenabdeckungen	S. 14
19. Einstellen der Gelenkarmhöhe	S. 14
20. Bedienung der Markise	S. 15
21. Programmieren der Fernbedienung	S. 15
22. Einstellen der Aus-/ Einfahrweite	S. 16
23. manuelle Bedienung der Markise	S. 16
24. Fehlerbehebung	S. 17
25. Wartung	S. 18
26. Reinigung	S. 18
27. Garantie	S. 19
28. Entsorgung	S. 20
29. Service	S. 20

1 – Einleitung

Machen Sie sich vor der ersten Inbetriebnahme mit dem Produkt vertraut. Lesen Sie hierzu aufmerksam die nachfolgende Gebrauchsanweisung. Benutzen Sie das Produkt nur wie beschrieben und für die angegebenen Einsatzbereiche.

Bewahren Sie diese Gebrauchsanweisung auf, um später darin nachschlagen zu können.

Wenn Sie das Gerät verkaufen oder weitergeben, händigen Sie unbedingt auch diese Gebrauchsanweisung aus.

2 – Bestimmungsgemäßer Gebrauch

Die Markise ist als Sonnenschutz geeignet und bietet Ihnen die Möglichkeit, die Beschattung individuell dem jeweiligen Sonnenstand anzupassen. Andere Verwendungen oder Veränderungen des Produktes gelten als nicht bestimmungsgemäß und können Verletzungsgefahren und/oder Beschädigungen des Produktes nach sich ziehen.

Das Gerät ist nicht für den gewerblichen Gebrauch konzipiert.

Jede andere Verwendung, die nicht in dieser Gebrauchsanweisung beschrieben ist, ist unerlaubter Fehlgebrauch. Der Hersteller haftet nicht für Schäden, die hieraus entstehen.

3 – allgemeine Hinweise zur Markise



Bei Sonneneinstrahlung einsetzbar



Nicht bei Schnee einsetzbar



Nicht bei Regen einsetzbar



Nicht bei Hagel einsetzbar



Achtung! Arme unter Spannung!



Hergestellt in Europa



CE- Kennzeichnung

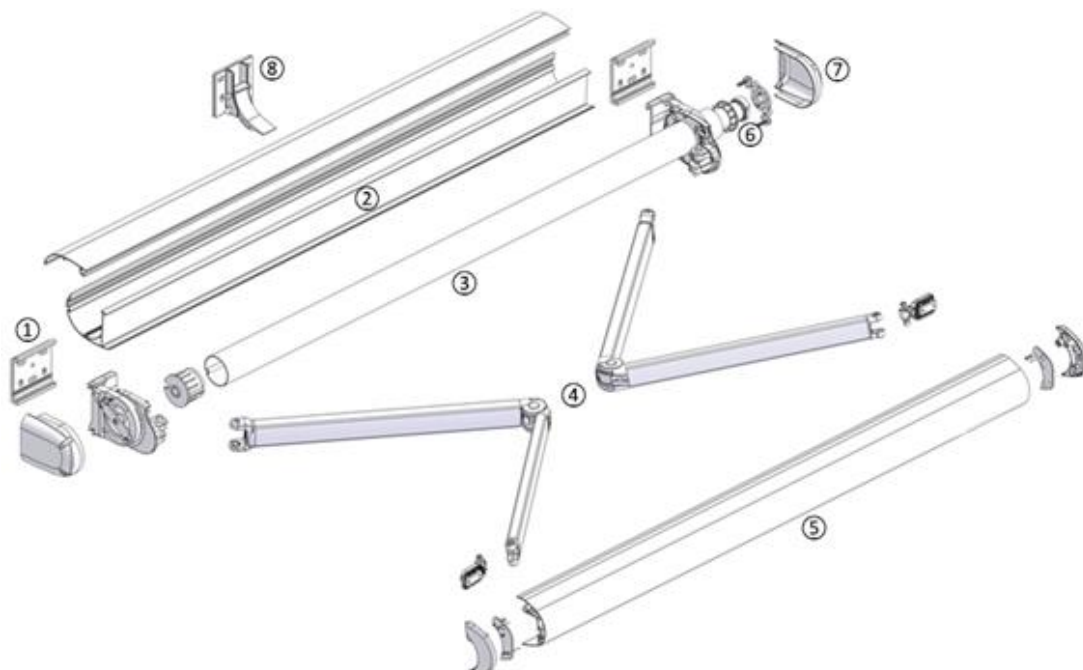


2 Jahre Garantie



Umweltfreundlich

4 – Übersicht der Einzelteile



- ① Konsolen
- ② Profile der Kassette
- ③ Tuchwelle
- ④ Gelenkarme
- ⑤ Ausfallschiene
- ⑥ Motor
- ⑦ Endabdeckung
- ⑧ mittlere Unterstützungskonsolle (nur 6m Version)

Technische Daten:

Motor

Stromversorgung: 230V ~ 50 Hz

Leistung: 205W

Stromaufnahme: 0,89 A

Schutzart: IP44

Zugkraft: 50 Nm

Geschwindigkeit: 12 U/min.

Fernbedienung

Funkfrequenz: 433 MHz

Funkreichweite: 200m (im Freien)

Betriebstemperatur: 0°C bis +60°C

Batterie: 1 St. CR2430, 3V DC

Sendeleistung: 10mW

Windwiderstandsklasse:

Ausfall ≤ 3m: Klasse 2 (Windstärke 5, max. 38km/h – Frische Brise, größere Zweige und Bäume bewegen sich, Wind deutlich hörbar)

Ausfall > 3m: Klasse 1 (Windstärke 4, max. 28km/h – Mäßige Brise, Zweige bewegen sich, loses Papier wird vom Boden gehoben)

5 – Lieferumfang

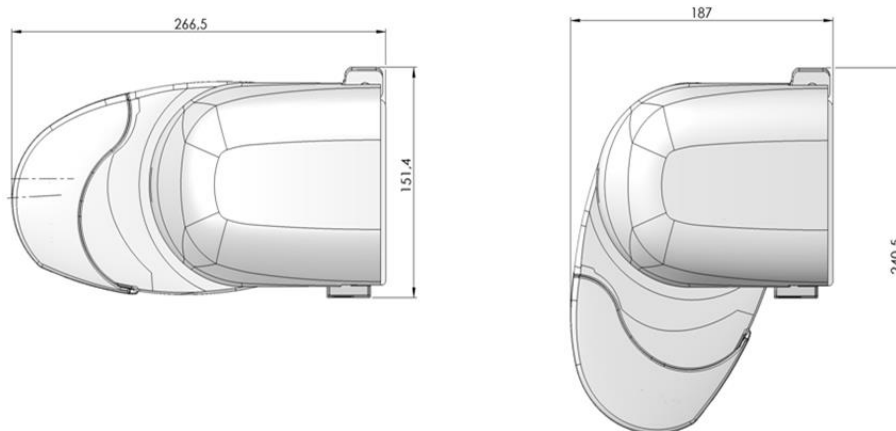
Kontrollieren Sie unmittelbar nach dem Auspacken den Lieferumfang auf Vollständigkeit sowie den einwandfreien Zustand des Produktes und aller Teile.

- 1x Markise
- 2x Konsole
- 1x Mittlere Unterstützungskonsole (nur 6m Version)
- 1x Kurbelstange- & Öse
- 1x Werkzeug zur Einstellung des Motors
- 1x Fernbedienung
- 1x Batterie
- 1x Gebrauchsanleitung

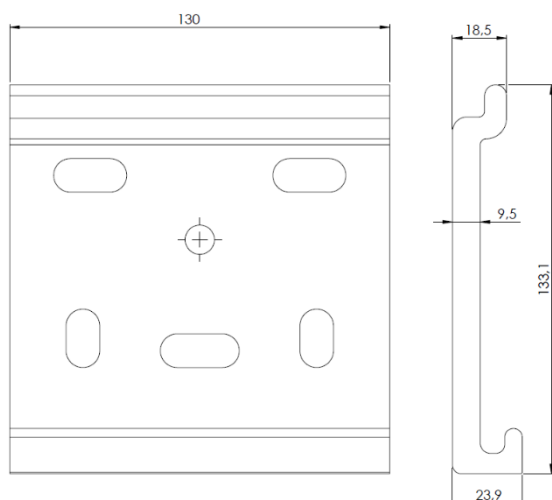
6 – Querschnittsmaße

alle Abmessungen in mm

Kassette:



Wandkonsolen:



7 – Allgemeine Hinweise zum Markisentuch

Markisentücher sind Hochleistungsprodukte aus Acrylfaser. Dennoch sind auch nach dem heutigen Stand der Technik und den Anforderungen des Umweltschutzes ihrer Perfektion Grenzen gesetzt. Bestimmte Erscheinungen im Tuch, die mitunter beanstandet werden, sind trotz ausgereifter Produktions- und Verarbeitungstechnik möglich.

Grundsätzlich treten diese Effekte in unterschiedlichen Stärken Bei fast allen Markisentüchern auf. Sie mindern aber in keiner Weise die Qualität der Tücher. Um Irritationen zu vermeiden, wollen wir Sie im Rahmen der Verbraucheraufklärung auf die nachstehenden Eigenschaften ausdrücklich hinweisen: *

- Knickfalten entstehen bei der Konfektion und beim Falten der Markisentücher. Dabei kann es, speziell bei hellen Farben, im Knick zu Oberflächeneffekten (Pigmentverschiebungen) kommen, die im Gegenlicht dunkler (wie Schmutzstreifen) wirken. Sie mindern den Wert und die Gebrauchstauglichkeit der Markise nicht.
- Kreideeffekte sind helle Streifen, die bei der Verarbeitung auf veredelter Ware entstehen und sich auch bei größter Sorgfalt nicht immer völlig vermeiden lassen. Sie sind daher ebenfalls kein Reklamationsgrund.
- Regenbeständigkeit: Acryl- und Polyester- Sonnenschutzmarkisenstoffe sind wasserabweisend imprägniert und halten bei einer Mindestneigung von 14° einem leichten, kurzen Regen stand. Bei stärkerem oder längerem Regen müssen Markisen eingefahren werden, um Schäden zu vermeiden. Nass eingerollte Markisen sind baldmöglichst zum Trocknen wieder auszufahren.
- Welligkeiten im Saum-, Naht- und Bahnen Bereich entstehen durch Mehrfachlagen des Gewebes und unterschiedliche Wickelstärken auf der Tuchwelle. Dadurch entstehende Stoffspannungen können Welligkeiten (z.B. Waffel- oder Fischgrätenmuster) auslösen.
- Das Nähgarn des Tuches muss nicht die gleiche Farbe haben wie das Tuchteil, in welchem sich die Naht befindet.

*) (Auszug aus: Wichtige Verbraucherinformationen: „Produkteigenschaften von Markisentüchern“ vom Industrieverband Technische Textilien - Rollläden - Sonnenschutz e.V.).

8 – Sicherheitsanweisungen

WARNUNG – FÜR DIE SICHERHEIT VON PERSONEN IST ES WICHTIG DIESE ANWEISUNGEN ZU BEFOLGEN. DIESE ANWEISUNGEN AUFBEWAHREN

- Dieses Gerät ist nicht dafür bestimmt, durch Personen (einschließlich Kinder) mit eingeschränkten physischen, sensorischen oder geistigen Fähigkeiten oder Mangel an Erfahrung und/oder Wissen benutzt zu werden. Es sei denn,

sie werden durch eine für ihre Sicherheit zuständige Person beaufsichtigt oder erhalten von diesen Anweisungen, wie das Gerät zu benutzen ist.

- Reinigung und Wartung durch den Benutzer darf nicht von Kindern durchgeführt werden.
- Lassen Sie Kinder nicht mit den Bedienelementen spielen. Halten Sie Fernbedienungen von Kindern fern.
- Überprüfen Sie die Installation öfters auf Unregelmäßigkeiten und Zeichen von Abnutzung oder Schäden an Kabeln und Federn. Nicht benutzen, wenn Reparaturen oder Einstellungen erforderlich sind.
- Benutzen Sie die Markise nicht, und trennen Sie sie von der Stromversorgung, wenn Wartungsarbeiten wie Fensterreinigung in der Nähe durchgeführt werden.
- Halten Sie das Gerät und das Netzkabel außer Reichweite von Kindern.
- Wenn das Kabel dieses Gerätes beschädigt ist, benutzen Sie das Produkt nicht mehr und kontaktieren Sie den Hersteller für weitere Anweisungen.

9 – Grundlegende Sicherheitshinweise

Lesen Sie alle Sicherheitshinweise und Anweisungen. Versäumnisse bei der Einhaltung der Sicherheitshinweise und Anweisungen können elektrischen Schlag, Brand und/oder schwere Verletzungen verursachen.

Allgemein anerkannte Unfallverhütungsvorschriften und beigelegte Sicherheitshinweise müssen beachtet werden. Wenn Sie die Sicherheitshinweise missachten, gefährden Sie sich und andere.

- Das Gerät darf nur benutzt werden, wenn es einwandfrei in Ordnung und vollständig montiert ist. Ist das Gerät oder ein Teil davon defekt, muss es außer Betrieb genommen und fachgerecht repariert oder entsorgt werden.
- Immer mit Umsicht und nur in guter Verfassung arbeiten: Müdigkeit, Krankheit, Alkoholenuss, Medikamenten- und Drogeneinfluss sind unverantwortlich, da Sie das Gerät nicht mehr sicher benutzen können.



Lebens- und Unfallgefahr für Kleinkinder und Kinder!

- Lassen Sie Kinder niemals unbeaufsichtigt mit Verpackungsmaterial und Produkt. Es besteht Erstickungsgefahr durch Verpackungsmaterial und Lebensgefahr durch Strangulation. Kinder unterschätzen häufig die Gefahren. Halten Sie Kinder stets vom Produkt fern. Das Produkt ist kein Spielzeug.
- **VORSICHT!** Lassen Sie Kinder nicht unbeaufsichtigt! Die Markise ist kein Kletter- oder Spielgerät!
- **VERLETZUNGSGEFAHR!** Halten Sie Kinder während der Montage und der Einstellarbeiten von dem Arbeitsbereich fern.
- Stellen Sie sicher, dass sich Personen, insbesondere Kinder nicht an der Markise hochziehen. Die Markise kann herunterfallen. Verletzungen und/oder Sachschäden können die Folgen sein.

- Montieren Sie die Markise nur zu dritt. Die Markise ist sehr schwer. Um die Markise in die Wandhaken einzuhängen, sind zwingend drei Personen erforderlich. Versuchen Sie nicht, die Markise alleine einzuhängen. Ein Herunterfallen der Markise kann diese beschädigen und zu schwerwiegenden Verletzungen führen!
- Achten Sie darauf, dass sich im Aus- und Einfahrbereich der Markise keine Personen oder Hindernisse befinden! Andernfalls können Verletzungen und Schäden die Folge sein.
- Greifen Sie beim Aus- und Einfahren der Markise nicht in bewegliche Teile. Verletzungen können die Folge sein.
- Fahren Sie die Markise bei:
 - o Wind
 - o Regen (Wassersackbildung)
 - o Schneefall (Schneelast)
 - o Abwesenheit
 - o Gewitter (starke Windböen, Starkregen)
 - o Frost (Festfrieren des Tuchs) ein.
- Der Betrieb unter winterbedingten Wettereinflüssen kann Beschädigungen verursachen.
- Überprüfen Sie die Markise vor jedem Gebrauch auf etwaige Beschädigungen. Benutzen Sie Ihre Markise niemals, wenn Sie irgendwelche Beschädigungen feststellen
- Wenden Sie sich bei Beschädigungen, Reparaturen oder anderen Problemen an der Markise an die Servicestelle oder eine Elektrofachkraft.
- Achten Sie darauf, dass der Markisenstoff immer ordnungsgemäß aufgewickelt wird. Andernfalls können Beschädigungen am Markisenstoff die Folge sein. Das Kurbelgetriebe der Markise besitzt keinen Anschlag zur Begrenzung der Umdrehung der Tuchwelle. Achten Sie darauf, dass das Tuch stramm gespannt ist. Behalten Sie alle im Betrieb befindlichen Geräte im Auge, wenn Sie mehrere Geräte gleichzeitig ansteuern. Andernfalls kann eines dieser Geräte außer Kontrolle geraten und Verletzungen und/oder Beschädigungen verursachen.
- Verwenden Sie die Fernsteuerung nicht bei starken Interferenzen. Während des Betriebs können Störungen durch andere Übertragungssysteme oder Endgeräte auftreten, wenn diese z. B. die gleiche Frequenz nutzen.
- Die Markise darf nur auf tragfähigem Untergrund montiert werden.
- Achten Sie darauf, dass Ihre Hände während der Montage sauber sind. Andernfalls kann es zu Verschmutzungen der Markise kommen.
- Montieren Sie die Markise möglichst nicht bei Frost und Schnee. Andernfalls kann es zu Beschädigungen der Markise kommen.
- Fahren Sie die Markise bei Regen immer ein.

10 – Umgang mit netzbetriebenen Geräten



VORSICHT! LEBENSGEFAHR DURCH ELEKTRISCHEN SCHLAG!

- Der Anschlussstecker des Produktes muss in die Steckdose passen. Der Stecker darf in keiner Weise verändert oder abgetrennt werden. Verwenden Sie keine Adapterstecker gemeinsam mit schutzgeerdeten Produkten. Unveränderte Stecker und passende Steckdosen verringern das Risiko eines elektrischen Schlages.



Halten Sie das Produkt von Regen oder Nässe fern. Das Eindringen von Wasser in ein Elektroprodukt erhöht das Risiko eines elektrischen Schlages.



Zweckentfremden Sie das Kabel nicht, um das Produkt zu tragen, aufzuhängen oder um den Stecker aus der Steckdose zu ziehen. Halten Sie das Kabel fern von Hitze, Öl, scharfen Kanten oder sich bewegenden Produktteilen. Beschädigte oder verwickelte Kabel erhöhen das Risiko eines elektrischen Schlages.



Die elektrische Festinstallation muss gemäß VDE100 durch eine zugelassene Elektro-Fachkraft erfolgen. Die beigefügten Installationshinweise der mitgelieferten Elektrogeräte sind zu beachten.

- Das Gerät darf nur an eine Stromquelle mit ordnungsgemäß installiertem Schutzkontakt angeschlossen werden.
- Die Absicherung muss mit einem Fehlerstrom-Schutzschalter (FI-Schalter) mit einem Bemessungsfehlerstrom von nicht mehr als 30 mA erfolgen.
- Vor Anschließen des Gerätes muss sichergestellt sein, dass der Netzanschluss den Anschlussdaten des Gerätes entspricht.
- Das Gerät darf nur innerhalb der angegebenen Grenzen für Spannung und Leistung verwendet werden (siehe Typenschild).
- Netzstecker nicht mit nassen Händen anfassen! Netzstecker immer am Stecker, nicht am Kabel herausziehen.
- Vor jeder Benutzung Stecker und Kabel kontrollieren.
- Bei Beschädigung des Netzkabels umgehend von der Stromquelle trennen. Gerät nie mit beschädigtem Netzkabel benutzen.

11 – Sicherheitshinweise zu Batterien



GEFAHR! Lebensgefahr!

Batterien gehören nicht in Kinderhände. Lassen Sie Batterien nicht herumliegen. Es besteht die Gefahr, dass diese von Kindern oder Haustieren verschluckt werden. Suchen Sie im Falle eines Verschluckens sofort einen Arzt auf!



EXPLOSIONSGEFAHR!

Laden Sie Batterien niemals wieder auf, schließen Sie sie nicht kurz und/oder öffnen Sie sie nicht. Überhitzung, Brandgefahr oder Platzen können die Folge sein. Werfen Sie Batterien niemals ins Feuer oder Wasser. Die Batterie kann explodieren.

- Vermeiden Sie extreme Bedingungen und Temperaturen, die auf Batterien einwirken können, z. B. auf Heizkörpern. Andernfalls besteht erhöhte Auslaufgefahr.
- Entfernen Sie verbrauchte Batterien umgehend aus dem Produkt. Andernfalls besteht erhöhte Auslaufgefahr.
- Prüfen Sie die Batterien regelmäßig auf Undichtigkeit.



Ausgelaufene oder beschädigte Batterien können bei Berührung mit der Haut Verätzungen verursachen; tragen Sie deshalb in diesem Fall unbedingt geeignete Schutzhandschuhe!

- Vermeiden Sie Kontakt mit Haut, Augen und Schleimhäuten, falls Flüssigkeit aus der Batterie ausgetreten ist. Spülen Sie bei Kontakt mit Batteriesäure die betroffenen Stellen sofort mit reichlich klarem Wasser und suchen Sie umgehend einen Arzt auf.
- Reinigen Sie bei leichten Verschmutzungen Batterie- und Produktkontakte vor dem Einlegen mit einem trockenen, fusselfreien Tuch.
- Entfernen Sie bei längerer Nichtverwendung die Batterie aus dem Produkt.
- Achten Sie beim Einlegen auf die richtige Polarität! Diese wird im Batteriefach angezeigt. Andernfalls kann die Batterie explodieren.
- Legen Sie die Batterie vorsichtig ein. Andernfalls kann das Produkt beschädigt werden.
- Tauschen Sie die Batterie rechtzeitig aus, sobald die Reichweite der Fernbedienung sich spürbar verringert oder die Markise nicht mehr reagiert.
- Werfen Sie gebrauchte Batterien nicht in den Hausmüll, sondern entsorgen Sie diese an den für Sondermüll vorgesehenen Sammelstellen.

12 – Sicherheitshinweise zur Montage

- Zur Installation der Markise ist technisches Wissen erforderlich. Montieren Sie diese Markise nicht selbst, wenn Sie
 - o unsicher sind, ob die Markise an dem gewählten Platz montiert werden kann.
 - o die Gebrauchsanleitung oder Teile davon nicht verstehen
 - o nicht über das erforderliche Werkzeug verfügen.
 - o nicht über das erforderliche technische Wissen verfügen
- Verändern Sie niemals das Design oder die Konfiguration der Anlage ohne den Hersteller oder autorisierten Vertreter zu befragen, weil dadurch eine gefährliche Situation entstehen kann.
- Installieren Sie die Markise nicht, wenn Sie beschädigte Teile finden oder Teile fehlen.
- Wenn ausgefahren, beeinflussen verschiedene Kräfte, einschließlich Wind und Regen, die Markise. Diese manchmal beträchtlichen Kräfte müssen von der Markise abgefangen und an die Konstruktion über die Befestigungsklammern übertragen werden. Unter extremer Belastung kann übermäßige Kraft auf die Befestigungsanker wirken. Deshalb überprüfen Sie bevor Sie mit der Montage beginnen die Belastbarkeit der Befestigungsstruktur und führen Sie, wenn nötig, erforderliche Maßnahmen durch um die sichere Befestigung der Halterungen zu gewährleisten. Wenn die Befestigung unsicher ist, sollten Sie einen Spezialisten in Ihrer Umgebung befragen.

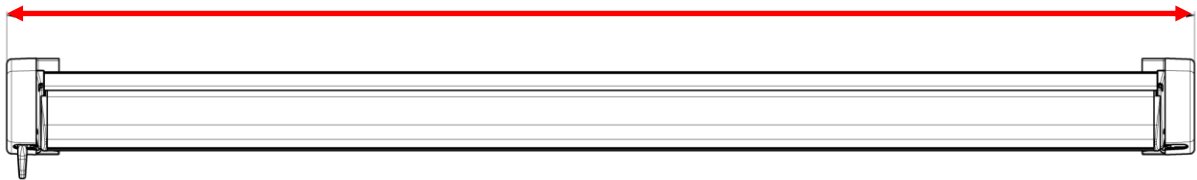
13 – Für die Montage empfohlene Werkzeuge und Zubehörteile

- | | |
|--------------------------------------|-------------------------------------|
| - Bohrmaschine mit passenden Bohrern | - Maßband |
| - Schraubenschlüssel | - Wasserwaage |
| - Schonhammer | - Schraubendreher |
| - Innensechskantschlüssel | - Zange |
| | - Bürste zum Reinigen des Bohrlochs |

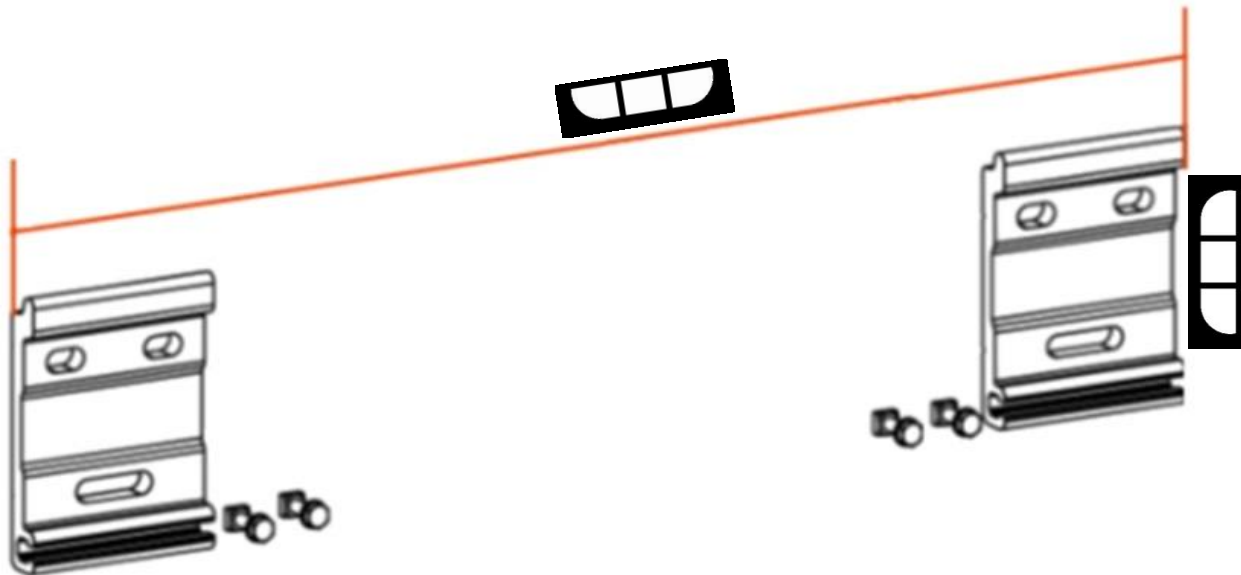
14 – Gesamtbreite der Markise



Die Angabe der Gesamtbreite erfolgt immer von Außenkante zu Außenkante, inklusive aller Endabdeckungen.



15 – Installation der Konsolen



Der Abstand zwischen der Außenseiten der Platten beträgt $L - 70$ mm.

Dabei ist $L =$ Gesamtbreite der Markise

Die Außenkanten der Einhängekrallen der Markise sollen bündig sein mit den Außenkanten der Konsolen.

Stellen Sie sicher, dass Sie geeignetes Montagematerial für den jeweiligen Montageuntergrund verwenden! Dieses ist NICHT im Lieferumfang enthalten. Bohren Sie tief genug und reinigen Sie die Bohrlöcher gründlich.

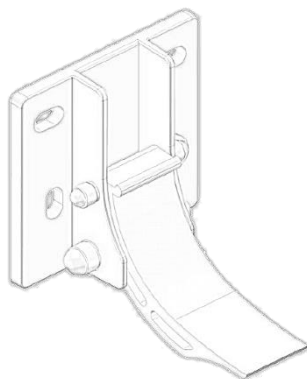
Bohren Sie nicht durch Mörtel (Fugen), da dieser nicht den erforderlichen Halt bietet! Bohren Sie nicht zu nah an einer Kante des Untergrunds, um ein Ausbrechen zu vermeiden!

Die Befestigungsschrauben dürfen nicht zu weit nach vorne überstehen, da diese sonst gegen die Markise drücken und die Markise somit nicht richtig eingehängt werden kann!



Optional:

Bei Markisen ab 4,5m Gesamtbreite wird eine 3. Konsole mitgeliefert, die in der Mitte der Markise angebracht wird und die Stabilität erhöht.



OK



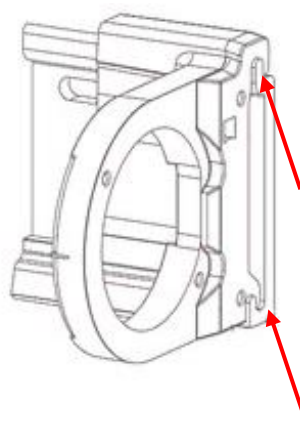
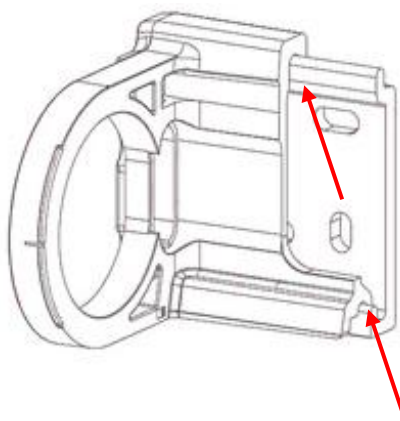
NO



Achten Sie darauf, dass alle 3 Halterungen exakt in Flucht und Waage montiert werden um Spannungen und Verformungen der Markise zu vermeiden!

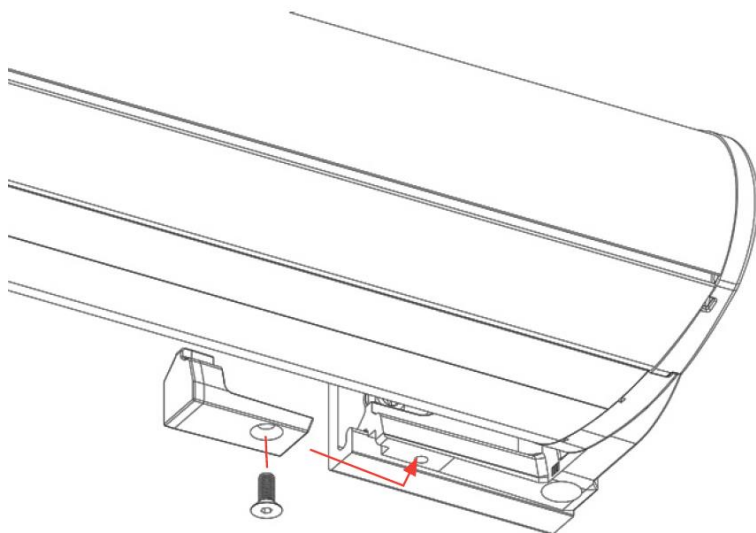
16 –Einhängen der Markise

Befestigung des Systems an den Wandkonsolen



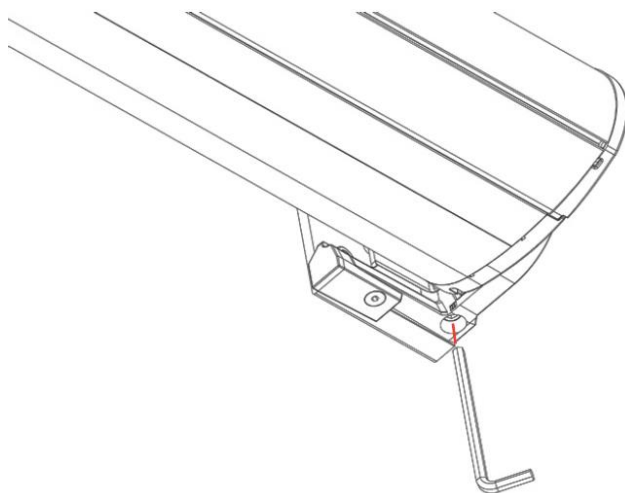
Achten Sie darauf, dass an beiden Konsolen sowohl der obere, als auch der untere Befestigungspunkt richtig eingehakt ist!

Sicherung der Markise in den Konsolen



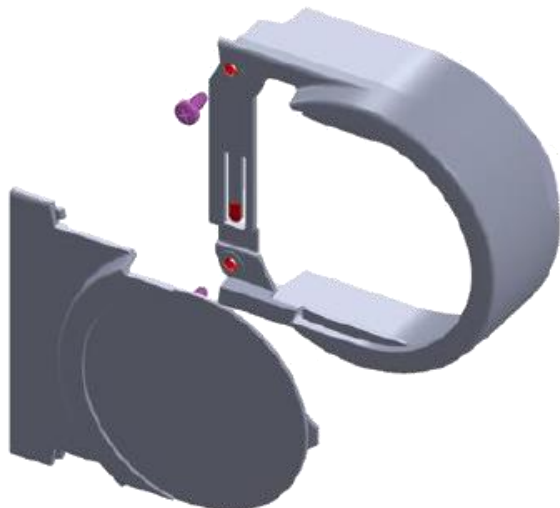
Schieben Sie die Sicherungsplatte auf die Konsole, wie auf der Abbildung zu sehen. Anschließend von unten die Sicherungsplatte mit der mitgelieferten Schraube fixieren.

17 – Einstellen des Neigungswinkels



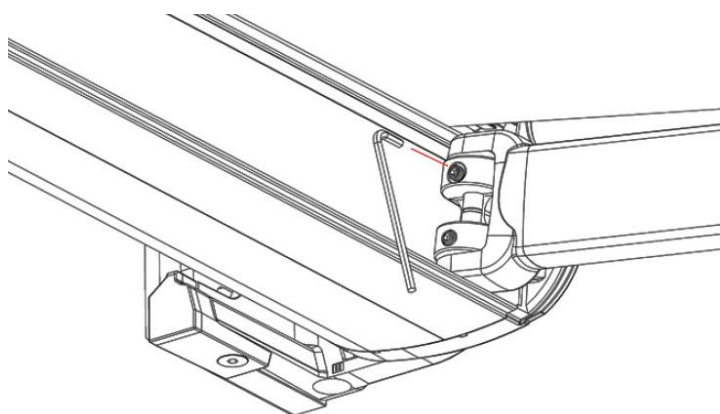
Drehen Sie die gezeigte Schraube an der Unterkante der Markise mit einem 8mm Sechskantschlüssel im Uhrzeigersinn um die Neigung nach oben zu verstellen und gegen den Uhrzeigersinn um die Neigung nach unten zu verstellen. **WICHTIG:** beim Verstellen die Schraube unbedingt entlasten indem Sie die Markise an der Ausfallschiene anheben!

18 – Montage der Seitenabdeckungen



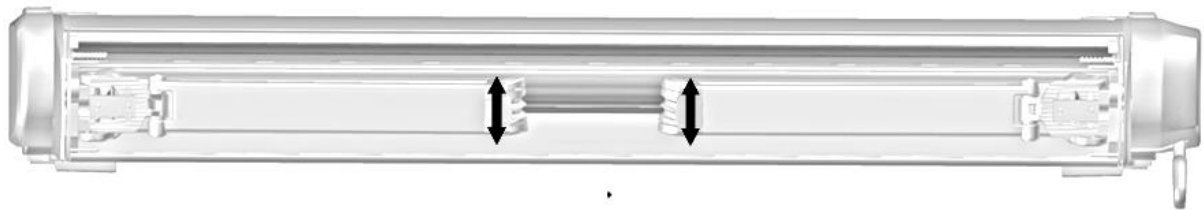
Befestigen Sie die seitliche Abdeckung auf beiden Seiten mittels der mitgelieferten Schrauben. Beachten Sie, dass die Abdeckung der Motorseite breiter ist.

19 – Einstellen der Gelenkarmhöhe



1. Lösen Sie die Untere der beiden Innensechskantschrauben
2. Drehen Sie die obere Innensechskantschraube im Uhrzeigersinn um den Gelenkarm nach oben zu verstellen und nach unten um den Gelenkarm nach unten zu verstellen.
3. Drehen Sie die Untere Innensechskantschraube wieder fest um die eingestellte Position zu fixieren.

Beim Verstellen der Gelenkarmhöhe muss der Gelenkarm immer entlastet werden um Beschädigungen an der Aufhängung zu vermeiden! (Gelenkarm nach oben drücken)



Die Einstellung der Gelenkarmhöhe sollte so vorgenommen werden, dass beide Gelenkarme auf gleicher Höhe zueinander stehen.

20 – Bedienung der Markise

Die mitgelieferte Fernbedienung ist bereits auf den Motor vorprogrammiert. Drücken Sie die Pfeiltasten \wedge / \vee zum Ein- bzw. Ausfahren, die mittlere Taste dient als Stopp Taste.

Beim Drücken der Tasten leuchtet die rote LED unterhalb der Tasten. Sollte dies nicht der Fall sein, erneuern Sie bitte die Batterie.

21 – Programmieren der Fernbedienung

Sollte die Markise trotz aufleuchten der roten LED nicht auf der Fernbedienung reagieren, sollten Sie versuchen die Fernbedienung erneut auf den eingebauten Motor anzulernen.

- Ziehen Sie den Stecker der Markise aus der Steckdose
- Öffnen Sie den Batteriedeckel auf der Rückseite der Fernbedienung. Neben der Batterie befindet sich eine Taste „P2“
- Stecken Sie den Stecker wieder in die Steckdose – der Motor sollte 1x piepsen
- Drücken Sie 1x die Taste „P2“ – das Drücken sollte mit einer Bewegung des Motors quittiert werden
- Drücken Sie erneut die Taste „P2“ – das Drücken sollte mit einem Piep- Ton quittiert werden
- Fernbedienung umdrehen und auf der Vorderseite die Einfahrtaste drücken (obere Pfeiltaste). Dies sollte der Motor mit einer Tonfolge von 7 Piep- Tönen quittieren.



Hinweis: am Motor befindet sich ein weiteres kleines Kabel mit einer Programmierungstaste. Diese Taste wird nur für die Einstellungen im Werk benötigt und sollte nicht gedrückt werden!

22 – Einstellen der Aus-/ Einfahrweite

Der Motor wurde werksseitig bereits voreingestellt. Größere Einstellungen vor dessen Einsatz sind daher nicht erforderlich. In folgenden Fällen muss der Motor jedoch nachjustiert werden:

- Die Markise fährt nicht vollständig aus
 - Die Markise fährt nicht vollständig ein
 - Der Stoff der Markise hängt durch
 - Der Motor läuft weiter obwohl die Markise bereits vollständig geschlossen ist
-
- Drehen Sie die rote Einstellschraube im Uhrzeigersinn in Richtung [+], um die Ausfahrweite zu erhöhen.
 - Drehen Sie die rote Einstellschraube im Uhrzeigersinn in Richtung [-], um die Ausfahrweite zu verringern.
 - Drehen Sie die weiße Einstellschraube im Uhrzeigersinn in Richtung [+], um die Einfahrweite zu erhöhen.
 - Drehen Sie die weiße Einstellschraube im Uhrzeigersinn in Richtung [-], um die Einfahrweite zu verringern.

Das Markisentuch wird durch die dauerhafte Federspannung mit der Zeit gedehnt, was dazu führt, dass die Einfahrweite korrigiert werden muss.

Äußere Einflüsse wie z.B. Feuchtigkeit oder Wärme können einen Einfluss auf das Markisentuch nehmen und ebenso dafür sorgen, dass die Einfahrweite nachgestellt werden muss.



Hinweis: Warten Sie ca. 30 Minuten, wenn der Motor nach mehrmaligem Einstellen nicht funktioniert und starten Sie ihn dann erneut.

Überlasten Sie den Motor nicht. Andernfalls kann sich die Lebensdauer des Motors verringern.

23 – manuelle Bedienung der Markise

Der eingebaute Motor verfügt über eine manuelle Kurbelfunktion, die jedoch nur verwendet werden darf um die Markise im Notfall z.B. bei Stromausfall einfahren zu können.



Sie ist nicht für den Dauerbetrieb geeignet, dies kann zu schweren Schäden an der Markise führen!

- Entfernen Sie die Seitenabdeckung auf der linken Seite (Motorseite), siehe Punkt 18, Montage der Seitenabdeckungen

- Führen Sie die Notkurbelöse in die dafür vorgesehene Sechskant- Öffnung am Motor mit etwas Druck ein. (Durch den Gummiring auf der Notkurbelöse bleibt diese im Motor stecken.)
- Hängen Sie die Kurbelstange in die Öse ein und drehen Sie im Uhrzeigersinn um die Markise einzufahren.

ACHTUNG: achten Sie unbedingt darauf, dass die Markise richtig herum eingefahren wird, da sich sonst das Tuch falsch auf der Welle aufwickelt. Das Tuch muss sich immer von oben auf die Welle aufwickeln!

24 – Fehlerbehebung

Fehler	Ursache	Lösung
Die Markise reagiert nicht auf die Fernbedienung	Keine Stromversorgung vorhanden	Überprüfen Sie den Stecker auf korrekten Anschluss. Ist der Anschluss nicht korrekt, wenden Sie sich an einen Fachmann
	Der FI-Schalter Ihrer Hausinstallation steht auf „off“ (AUS)	Wenden Sie sich an einen Fachmann
	Die Spannung ist zu gering	Wenden Sie sich an einen Fachmann
	Die Batterie der Fernbedienung ist verbraucht	Tauschen Sie die Batterie aus
	Der Motor ist wegen Überhitzungsschutz ausgeschaltet	Nach ca. 30 Minuten schaltet sich der Motor automatisch wieder ein
Die Markise hängt durch, obwohl sie ganz ausgefahren ist.	Die Ausfahrlänge ist falsch eingestellt	Stellen Sie die Ausfahrlänge gemäß Punkt 22 „Einstellen der Aus-/ Einfahrweite“ neu ein
Unerwünschte Nebengeräusche beim Betrieb	Eine oder mehrere Schrauben haben sich gelockert	Überprüfen Sie alle sichtbaren Schrauben und drehen Sie lockere Schrauben fest.
	Die Markise reibt während der Fahrbewegung an einem Hindernis	Sorgen Sie dafür, dass die Markise frei und ohne Berührungen läuft
Die LED der Fernbedienung funktioniert nicht	Die Batterie ist verbraucht	Tauschen Sie die Batterie aus

	Die Batterie ist falsch eingelegt.	Setzen Sie die Batterie gemäß Polung ein
Die Markise schließt nicht richtig auf einer Seite	Dieser Effekt kann durch die unvermeidbare Dehnung des Tuchs entstehen	Überprüfen Sie die Einstellung des Gelenkarms
		Unterfüttern Sie die Tuchwelle einseitig mit Gewebe für mehr Volumen

25 – Wartung



VORSICHT! Verletzungsgefahr!

Führen Sie die Wartungsarbeiten regelmäßig durch. Andernfalls kann Ihre Sicherheit sowie die Sicherheit Dritter gefährdet werden. Durch eine regelmäßige Wartung verlängern Sie die Lebensdauer Ihrer Markise.

- Überprüfen Sie regelmäßig den festen Sitz aller Konsolen
- Überprüfen Sie halbjährlich den festen Sitz sämtlicher Schrauben und Muttern. Ziehen Sie diese ggf. nach.
- Verwenden Sie die Markise keinesfalls, wenn diese beschädigt ist oder der Markisenstoff sich nicht spannt.
- Wenden Sie sich an die Servicestelle oder einen Fachmann, um die Markise zu reparieren.
- Für gewöhnlich ist es nicht nötig, Teile der Markise einzufetten. Falls es doch nötig ist, wenden Sie sich bitte an unseren Service.

26 – Reinigung

- Verwenden Sie zur Reinigung der Kunststoff- und Gehäuseteile einen milden Sprühreiniger oder ein Gemisch aus Wasser und mildem Reinigungsmittel.
- Zur Reinigung des Tuchs verwenden Sie bitte nur klares Wasser
- Verwenden Sie niemals scharfe, chemische Reinigungsmittel und/ oder Werkzeuge, die die Oberfläche des Tuchs beschädigen könnten.
- Rollen Sie nie ein nasses Markisentuch ein sondern lassen Sie es immer zuerst komplett trocknen, um Schimmel und Stockflecken zu vermeiden.

27 – Garantie

Sie erhalten auf dieses Produkt 2 Jahre Garantie ab Kaufdatum. Das Produkt wurde sorgfältig produziert und vor Anlieferung gewissenhaft geprüft. Bitte bewahren Sie den Kassenbon als Kaufnachweis auf. Setzen Sie sich bitte im Garantiefall immer zunächst mit dem Verkäufer der Markise in Verbindung.

Diese Garantie gilt nur gegenüber dem Erstkäufer und ist nicht übertragbar. Bei missbräuchlicher und/ oder unsachgemäßer Behandlung, Gewaltanwendung und bei Eingriffen, die nicht von einer unserer autorisierten Service-Niederlassung vorgenommen oder autorisiert wurden, erlischt die Garantie.

Ihre gesetzlichen Rechte werden durch diese Garantie nicht eingeschränkt. Die Garantieleistung gilt ferner nur für Material- oder Fabrikationsfehler. Sie gilt nicht für Verschleißteile oder für Beschädigungen an zerbrechlichen Teilen, z. B.

Markisenstoff. Batterien sind von der Garantie ausgeschlossen.

Garantiebedingungen des Markisentuchs:

Sie erhalten auf das Markisentuch 5 Jahre Garantie ab Kaufdatum. Diese Garantie gilt unter folgenden Bedingungen:

Bei Feststellung des Garantieanspruchs wird kostenlos das als defekt anerkannte Gewebe (Bahnenware, 120 cm breit, exklusive Konfektions- oder andere Nebenkosten) ersetzt. Weitere Ersatzleistungen und Kostenerstattungen (z.B. Konfektionskosten, Verbrauchsmaterialien etc.) jeder Art sind ausdrücklich von dieser Garantie ausgeschlossen.

Alle Reklamationen müssen umgehend nach Feststellen des Defekts erfolgen. Der entsprechende Reklamationsbericht ist, zusammen mit Kaufbeleg und ggf. Bildern, an Ihren Fachhändler zu übersenden.

Der defekte Stoff ist unseren Gutachtern oder einem hierzu ermächtigten Vertreter, z.B. auch unserer Versicherungsgesellschaft, zur Verfügung zu stellen.

Der Ersatz oder die Erstattung des defekten Stoffes zieht keine Erneuerung der Garantiefrist nach sich; es gilt weiterhin die ursprüngliche Garantiedauer ab Kaufdatum.

Diese Garantie erstreckt sich ausschließlich auf die Verrottungsfestigkeit und die Farbbeständigkeit von Tüchern, die einer bestimmungsgemäßen Anwendung, sowie normalen Witterungsbedingungen unterliegen und einer regelmäßigen Reinigung und Pflege unterzogen werden.

Daher sind von der Garantie ausdrücklich folgende Punkte ausgeschlossen:

- alle nicht vom Tuchhersteller erbrachten Leistungen, wie z.B. Tuchkonfektion etc.
- alle Komponenten der Markise, die nicht aus den gleichen Geweben bestehen: z.B. Volants aus Fremdgeweben, Armaturen, etc.
- Auffälligkeiten, die dem Stande der Technik entsprechen, z.B. Welligkeiten und Falten, Marmorierung und weitere Material- und Fertigungsbedingte Erscheinungen (siehe auch „Richtlinie zur Beurteilung von konfektionierten Markisentüchern“ in seiner aktuellsten Form), sowie alle Fehler, die durch Herstellung oder Montage der

Markise verursacht wurden.

- Umwelt- und/ oder Gebrauchsspuren, die durch unsachgemäßen Gebrauch oder Zweckentfremden der Markise entstanden sind
- Schäden oder Mängel, die durch Unfall, Fahrlässigkeit oder höhere Gewalt entstanden sind.

28 – Entsorgung



Die Verpackung besteht aus umweltfreundlichen Materialien, die Sie über die örtlichen Recyclingstellen entsorgen können.



—Möglichkeiten zur Entsorgung des ausgedienten Produkts erfahren Sie bei Ihrer Gemeinde- oder Stadtverwaltung.



Nicht mehr benötigte Batterien und Akkus gehören nicht in den Hausmüll, sondern müssen vorschriftsmäßig entsorgt werden.

Bringen Sie unbrauchbar gewordene Batterien und Akkus zu einer Batteriesammelstelle des Händlers oder der Gemeinde. Batterien nicht verbrennen.

Explosionsgefahr!

Am Ende der Produktlebensdauer der Markise sollte der Motor ausgebaut und einer geregelten Entsorgung zugeführt werden.



WARNUNG! Verletzungsgefahr durch hohe Federspannung.

Zur Vermeidung von Unfällen dürfen die Gelenkarme während der Demontage nicht unter Federspannung stehen!

Eine genaue Anleitung zum Ausbau des Motors erhalten Sie auf Wunsch von unserem Service.

29 – Service

Bei Fragen oder Problemen wenden Sie sich direkt an unseren Service:

Depot 18 GmbH

Gewerbering 3

67691 Hochspeyer

Tel.: (+49)6305-715429-0


Fax.: (+49)6305-715429-29

E-Mail: mail@depot18.de

www.depot18.de

CE Kennzeichnung

Die Firma Depot 18 GmbH erklärt, dass die Markise „Elba“ in Übereinstimmung mit den grundlegenden Anforderungen und relevanten Vorschriften der EN Normen befindet. Die Markise „Elba“ erfüllt die Anforderungen der im CE-Konformitätszeichen angegebenen Windwiderstandsklasse. Die Anforderungen werden nur erfüllt, wenn die Herstellerhinweise berücksichtigt werden.


<p>Depot 18 GmbH Gewerbering 3 67691 Hochspeyer Germany</p> <p>21</p>
<p>Nach EN 13561:2004 + A1:2008</p> <p>Markise für die Verwendung im Außenbereich von Gebäuden und anderen Bauwerken</p> <p>Elba</p> <p>Windwiderstandsklasse 2</p>

Contents

1. Introduction	p. 2
2. Intended use	p. 2
3. Explanation of symbols	p. 2
4. Overview of individual parts	p. 3
5. Package delivered	p. 4
6. Cross-sectional dimensions	p. 4
7. General information about the awning fabric	p. 5
8. Safety instructions	p. 5
9. Basic safety information	p. 6
10. Handling of mains-operated devices	p. 7
11. Safety instructions for batteries	p. 8
12. Safety instructions for assembly	p. 9
13. Tools and accessories recommended for installation	p. 10
14. Overall width of the awning	p. 10
15. Fitting the brackets	p. 10
16. Mounting the awning	p. 11
17. Setting the angle of inclination	p. 12
18. Fitting the side covers	p. 13
19. Setting the height of the articulated arm	p. 13
20. Operating the awning	p. 14
21. Programming the remote control	p. 14
22. Setting the extension/retraction distance	p. 15
23. Manual operation of the awning	p. 15
24. Troubleshooting	p. 16
25. Maintenance	p. 17
26. Cleaning	p. 17
27. Warranty	p. 17
28. Disposal	p. 19
29. Service	p. 19

1 - Introduction

Familiarise yourself with the product before using it for the first time. Please read the following instructions for use carefully. Use the product only as described and for the specified areas of use.

Keep these operating instructions for future reference.

If you sell or hand on the device, make sure you also hand over these operating instructions.

2 – Intended use

The awning is suitable as protection from the sun and offers you the possibility of adjusting the shading according to the level of the sun and your wishes. Other uses of or changes to the product are not intended or approved, and may cause injury and/or damage to the product.

The device is not designed for commercial use.

Any other use that is not described in these operating instructions constitutes unauthorised misuse. The manufacturer is not liable for any damage resulting from this.

3 - General information about the awning



Can be used
in sunlight



Not to be used
when snowing



Not to be used
when raining



Not to be used
during hail



Caution! Arms
under tension!



Manufactured
in Europe



CE marking

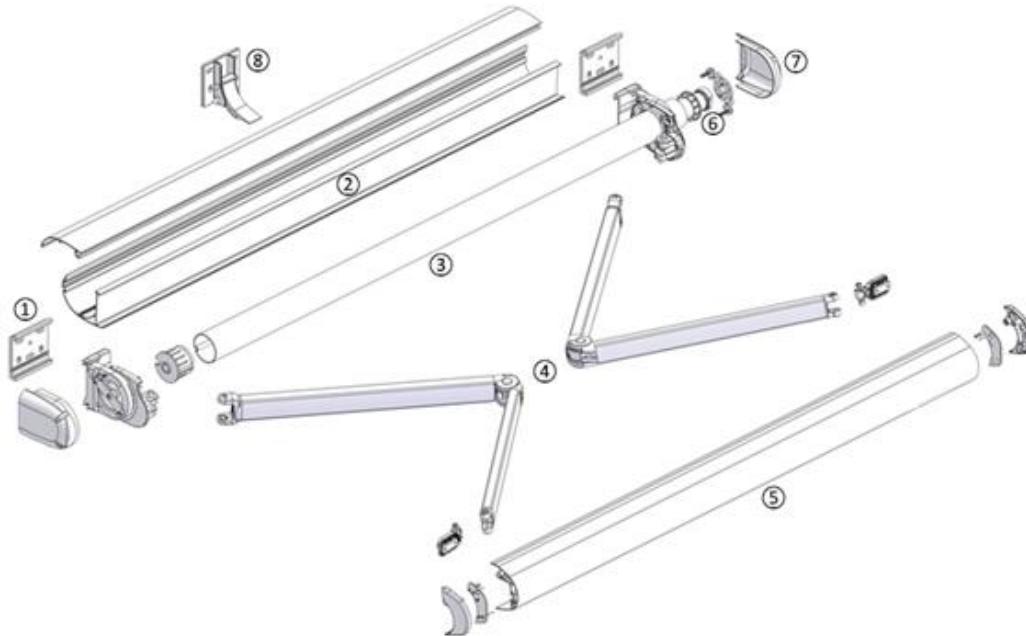


2-year warranty



Environmentally friendly

4 – Overview of individual parts



- ① Brackets
- ② Cassette profiles
- ③ Roller
- ④ Articulated arms
- ⑤ End rail
- ⑥ Motor
- ⑦ End cover
- ⑧ Middle support bracket (only 6 m version)

Technical data:

Motor

Power supply: 230 V ~ 50 Hz
 Output: 205 W
 Power consumption: 0.89 A
 Protection class: IP44
 Tractive force: 50 Nm
 Speed: 12 r.p.m.

Remote control

Radio frequency: 433 MHz
 Wireless range: 200 m (outdoors)
 Operating temperature: 0°C to +60°C
 Battery: 1 x CR2430, 3 V DC
 Transmitting power: 10mW

Wind resistance class:

Extended position ≤ 3 m: Class 2 (wind force 5, max. 38 km/h - fresh breeze, larger branches and trees are moving, wind clearly audible)

Extended position >3 m: Class 1 (wind force 4, max. 28 km/h - moderate breeze, branches are moving, loose paper is lifted from the ground)

5 – Package delivered

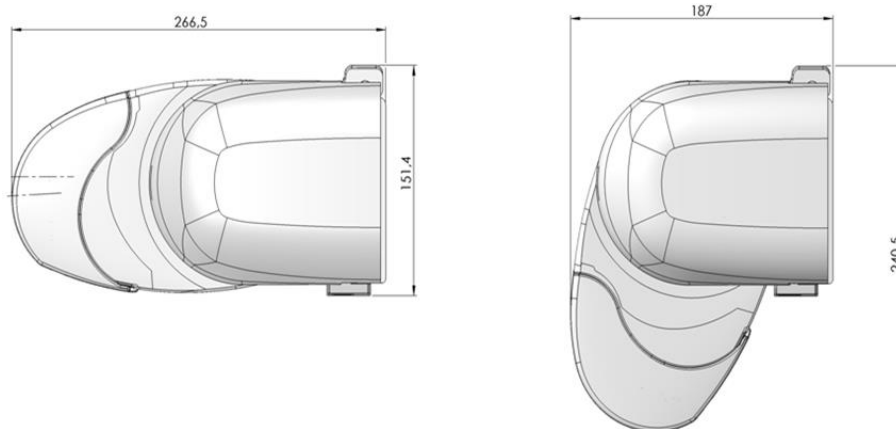
Immediately after unpacking, check that the contents are complete and that the product and all parts are in perfect condition.

- 1x awning
- 2x brackets
- 1 x middle support bracket (only 6 m version)
- 1 x connecting rod & eyelet
- 1 x tool for adjusting the motor
- 1 x remote control
- 1 x battery
- 1 x instruction manual

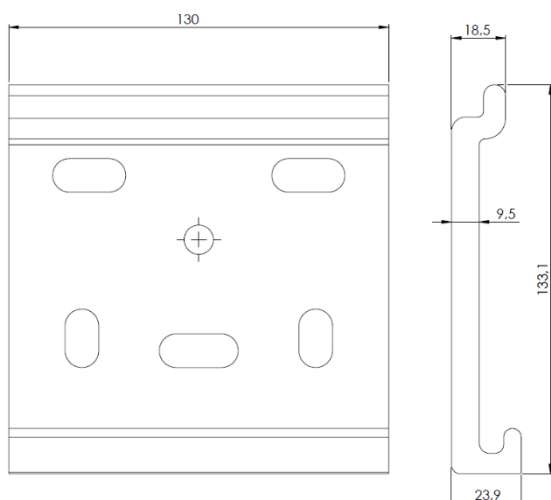
6 – Cross-sectional dimensions

all dimensions in mm

Cassette:



Wall brackets:



7 - General information about the awning fabric

Awning fabrics are high-performance products made from acrylic fibre. Nevertheless, even with the current state of technology and the requirements of environmental protection, there are limits to their perfection. Certain aspects of the fabric, about which there are occasional complaints, are possible despite sophisticated production and processing technology.

Basically, these effects occur to varying degrees in almost all awning fabrics. However, they do not reduce the quality of the fabrics in any way.

In order to avoid any annoyance, we would like to provide you with the relevant consumer information expressly to point out the following properties: *

- Creases form during the manufacture and folding of the awning fabrics. This can lead to surface effects (pigment shifts) in the folds, especially with light colours, which appear darker (like streaks of dirt) when viewed against the light. They do not reduce the value or usability of the canopy.
- Chalk effects are light stripes that form on finished goods during processing and cannot always be completely avoided even with the greatest care. These too are therefore not a reason for complaint.
- Resistance to rain: Acrylic and polyester awning fabrics for protection against the sun are impregnated to make them water-repellent and with a minimum slope of 14° can withstand light, brief rain. In the event of heavy or prolonged rain, awnings must be retracted to avoid damage. Awnings rolled up wet should be extended again to allow them to dry as soon as possible.
- Ripples in the hem, seam and panel area is caused by multiple layers of the fabric and different winding thicknesses on the roller. The resulting tension in the fabric can trigger ripples (e.g. waffle or herringbone patterns).
- The sewing thread of the fabric does not have to be of the same colour as the part of the fabric in which the seam is located.

*) (Extract from: Important consumer information: 'Product properties of awning fabrics' from the Industrial Association of Technical Textiles - Roller Shutters - Sun Protection).

8 - Safety instructions

WARNING - FOR PERSONAL SAFETY IT IS IMPORTANT TO FOLLOW THESE INSTRUCTIONS. KEEP THESE INSTRUCTIONS IN A SAFE PLACE

- This device is not intended to be used by persons (including children) with limited physical, sensory or mental capabilities or lack of experience and/or knowledge. Unless they are supervised by a person responsible for their safety or have received instructions from them on how to use the device.
- Cleaning and maintenance by the user must not be carried out by children.

- Do not let children play with the controls. Keep remote controls away from children.
- Check the installation frequently for irregularities and signs of wear or damage to cables and springs. Do not use if repairs or adjustments are required.
- When maintenance work, such as window cleaning, is carried out in the vicinity, do not use the awning and first disconnect it from the electrical outlet .
- Keep the device and the power cord out of the reach of children.
- If the cable of this device is damaged, stop using the product and contact the manufacturer for further instructions.

9 - Basic safety information

Please read all safety information and instructions. Failure to comply with the safety information and instructions can cause electric shock, fire and/or serious injury.

Generally recognised accident prevention regulations and accompanying safety instructions must be observed. If you disregard the safety instructions, you put yourself and others in danger.

- The device may be used only if it is in perfect working order and fully assembled. If the device or a part of it is defective, it must be taken out of service and properly repaired or disposed of.
- Always carry out the work with caution, making sure you are in good shape; working on the device when you are tired, ill, under the influence of medicines or drugs or have consumed alcohol is irresponsible as you are no longer able to use the device safely.



Risk of accidents and/or fatal injuries to (small) children!

- Never leave children unattended with the packaging material or product. There is a risk of suffocation from packaging material and danger to life through strangulation. Children often underestimate the dangers. Keep children away from the product at all times. The product is not a toy.
- **BEWARE!** Do not leave children unattended/unsupervised! The awning is not intended for climbing on or as a toy!
- **RISK OF INJURY!** Keep children away from the working area during installation and when making adjustments.
- Make sure that people, especially children, do not pull themselves up on the awning. The awning can fall down. This can result in injuries and/or damage to property.
- Three people are needed to assemble the awning. The awning is very heavy. At least two people are needed to fit the awning to the wall hook. Do not try to mount the awning on your own. If the awning falls down, it can be damaged and lead to serious injuries!

- Make sure that there are no people or obstacles in the opening and closing area of the awning! Failure to do so may result in injury and/or damage.
- Do not reach into the moving parts while the awning is opening/closing. This could result in injury.
- Retract the awning in the event of
 - o wind
 - o rain (formation of water pockets)
 - o snow (snow load)
 - o absence
 - o thunderstorms (strong gusts of wind, heavy rain)
 - o frost (freezing of the awning fabric).
- Operation in winter weather conditions can cause damage.
- Check the awning for any damage every time before using. Never use your awning if you notice any damage
- In the event of damage, repairs or other problems with the awning, contact the service centre or a qualified electrician.
- Make sure that the awning fabric is always properly rolled up. Failure to do so may result in damage to the awning fabric. The crank mechanism of the awning does not have a limit stop to restrict the rotation of the fabric roller. Make sure that the fabric is taut. Keep an eye on all devices in operation when controlling multiple devices at the same time. Failure to do so could lead to one of these devices going out of control and causing injury and/or damage.
- Do not use the remote control when there is strong interference. During operation, interference from other transmission systems or end devices can occur if they use the same frequency, for example.
- The awning may only be attached to a surface capable of bearing the weight.
- Make sure your hands are clean during assembly. The awning can otherwise become soiled.
- If possible, do not assemble the awning in snowy or frosty conditions. The awning could otherwise be damaged.
- Always retract the awning when it rains.

10 – Handling mains-operated devices



BEWARE! DANGER TO LIFE THROUGH ELECTRIC SHOCK!

- The plug on the product must match the socket. The plug must not be modified or disconnected in any way. Do not use adapter plugs together with earthed products. Unmodified plugs and matching sockets reduce the risk of electric shock.



Keep the product away from rain or moisture. Penetration of water into the electrical product increases the risk of electric shock.



Do not use the cable to carry the product, hang it up or to pull the plug from the socket. Keep the cable away from heat, oil, sharp edges and from moving parts. Damaged or entangled cables increase the risk of electric shock.



The permanent electrical installation must be carried out by an authorised electrician in accordance with VDE100. The enclosed installation instructions for the electrical devices supplied must be observed.

- The device may be connected to a socket only with a properly installed earth contact.
- It must be protected by a residual current circuit breaker (FI switch) with a rated residual current of not more than 30 mA.
- Before connecting the device, it must be ensured that the mains connection corresponds to the device connection data.
- The device may only be used within the specified voltage and power limits (see type plate).
- Do not touch the power plug with wet hands! Always pull the power plug by the plug, not the cable.
- Check the plug and cable before use every time.
- If the power cable is damaged, disconnect it from the power source immediately. Never use the device with a damaged power cable.

11 – Safety instructions for batteries



DANGER! Danger to life!

Keep batteries out of the reach of children. Do not leave batteries lying around. There is a risk of them being swallowed by children or pets. In case of swallowing, consult a doctor immediately!



RISK OF EXPLOSION!

Never try to recharge batteries, never short-circuit them and/or open them. This could result in overheating, a fire hazard or bursting open. Never throw batteries into fire or water. The battery can explode.

- Avoid extreme conditions and temperatures that could affect the batteries, e.g. placing them on radiators. Otherwise there could be an increased risk of leakage.

- Immediately remove the used batteries from the product. Otherwise there could be an increased risk of leakage.
- Check the batteries regularly for leaks.



Leaking or damaged batteries can cause chemical burns on contact with the skin; in this case, it is therefore essential to wear suitable protective gloves!

- Avoid any contact with skin, eyes and mucous membranes if liquid has leaked from the battery. In the case of contact with battery acid, rinse the affected areas immediately with plenty of clean water and consult a doctor as soon as possible.
- In the case of slight contamination, clean the battery and the product contacts with a dry, lint-free cloth before replacing the battery.
- Remove the battery from the product if the awning is not to be used for a prolonged period.
- Check the polarity when inserting the battery! This is indicated in the battery compartment. Otherwise the battery could explode.
- Insert the battery carefully. Otherwise the product could become damaged.
- Replace the battery in good time as soon as the remote control range decreases or the awning stops responding.
- Please do not throw used batteries into household waste, but dispose of them at the collection points designated for special waste.

12 – Safety instructions for assembly

- Technical knowledge is required to assemble the awning. Do not assemble this awning yourself if you
 - o are not sure whether the awning can be installed in the location chosen.
 - o do not understand the instruction manual or parts of it
 - o do not have the necessary tools.
 - o do not have the necessary technical knowledge
- Never change the design or configuration of the system without consulting the manufacturer or an authorised representative, as this can result in a dangerous situation.
- Do not assemble the awning if you find damaged parts or if parts are missing.
- When extended, the awning is affected by various forces, including wind and rain. These sometimes considerable forces have to be absorbed by the awning and transmitted to the structure via the mounting brackets. Under extreme loads, excessive force can be exerted on the securing anchors. Therefore, before you start assembling the awning, check the load-bearing capacity of the fastening structure and, if necessary, take the necessary measures to ensure that the brackets are securely fastened. If the attachment is not secure, you should consult a specialist in your area.

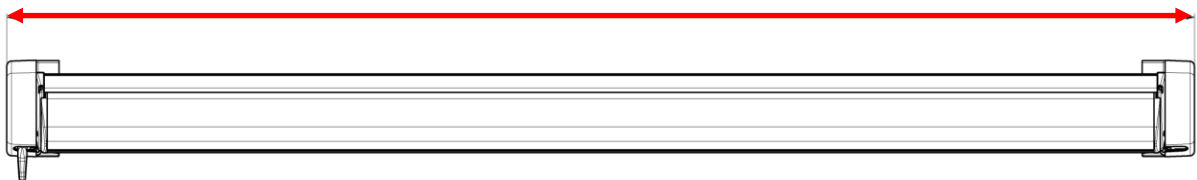
13 – Tools and accessories recommended for assembly

- Power drill with matching drill bits
- Wrench/spanner
- Soft face hammer
- Allen key
- Tape measure
- Spirit level
- Screwdriver
- Pliers
- Brush for cleaning the drilled hole

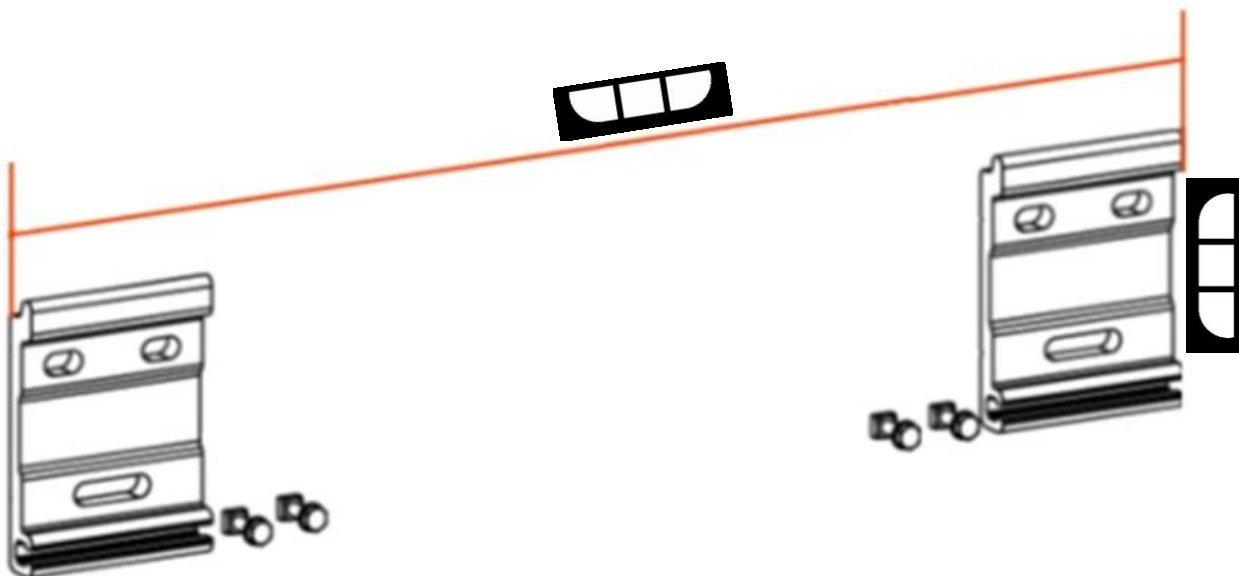
14 – Overall width of the awning



The overall width is always stated from outer edge to outer edge, including all end covers.



15 – Installation of brackets



The distance between the outer sides of the plates is $L - 70$ mm.

L = overall width of the awning

The outer edges of the awning suspension claws should be flush with the outer edges of the brackets.

Make sure you use suitable mounting material for the relevant mounting surface! This is NOT supplied with the product.

Drill deep enough and clean the drill holes thoroughly.

Do not drill through mortar (joints) as this does not provide the necessary grip!

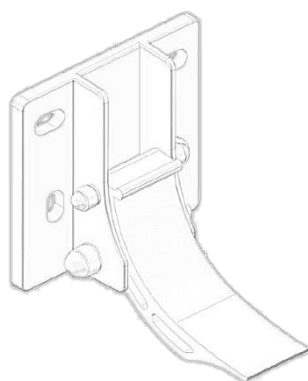
Do not drill too close to the edge of the subsurface to avoid it breaking loose!

The fastening screws must not protrude too far forwards, otherwise they will press against the awning and the awning cannot be attached correctly!



Optional:

For awnings with an overall width of 4.5 m or more, a third bracket is provided which is fitted in the centre of the awning to increase stability.



 OK



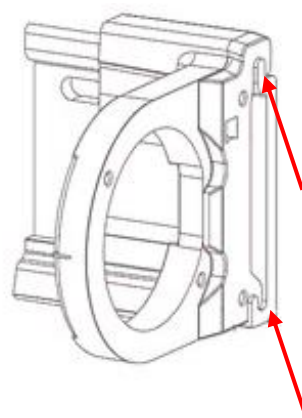
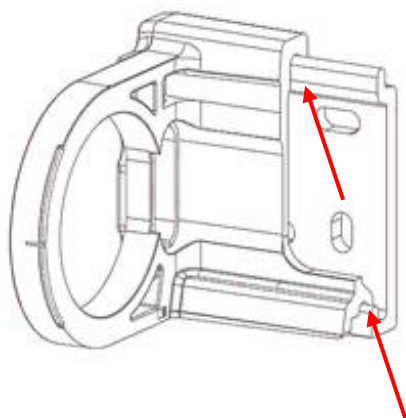
 NO



Make sure that all 3 brackets are installed exactly in line and level in order to avoid tension and deformation of the awning!

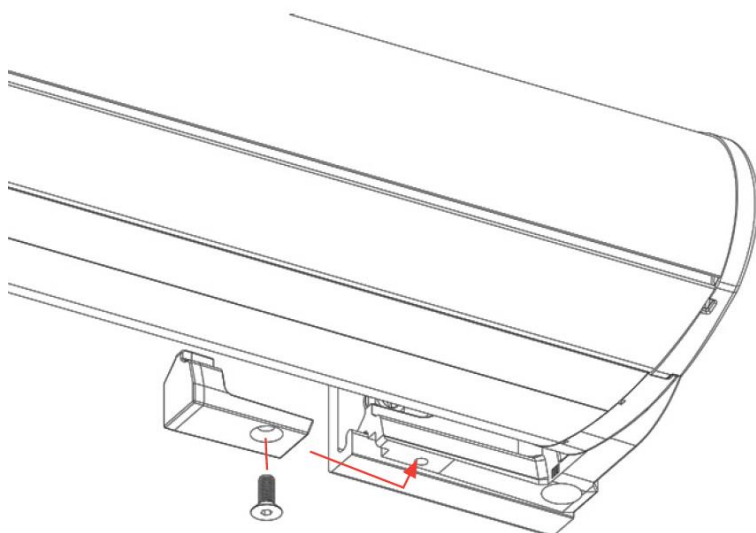
16 – Attaching the awning

Securing the system to the wall fittings



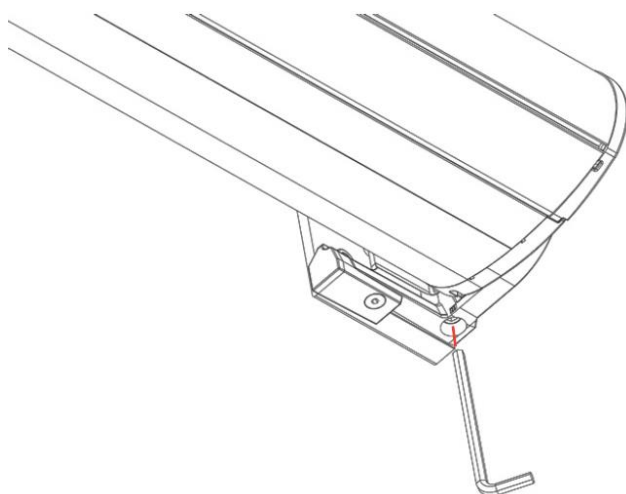
Make sure that both the upper and the lower fastening points are correctly hooked into both brackets!

Securing the awning in the brackets



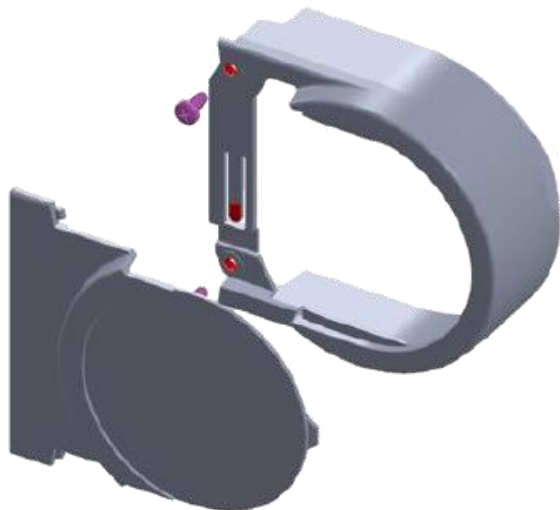
Slide the locking plate onto the bracket, as shown in the picture. Then fix the locking plate from below, using the screw supplied.

17 - Adjusting the angle of inclination



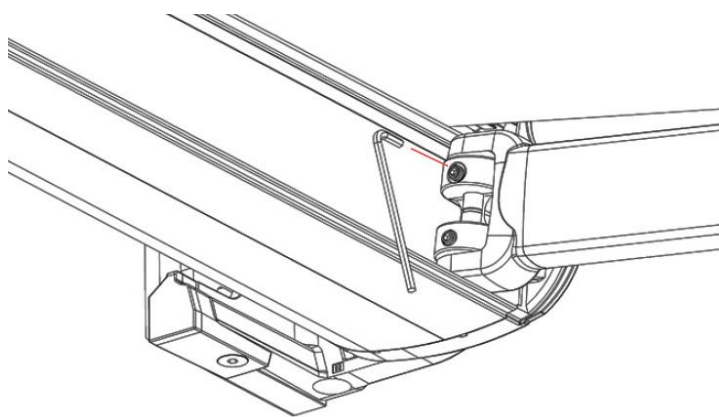
Turn the screw shown on the lower edge of the awning clockwise with an 8 mm Allen key to adjust the inclination upwards and counter-clockwise to adjust the inclination downwards. **IMPORTANT:** When adjusting, it is essential to reduce the pressure on the screw by lifting the awning by the end rail!

18 – Fitting the side covers



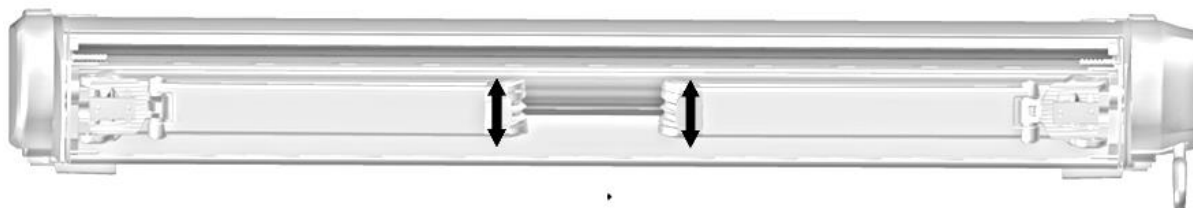
Secure the side cover on both sides using the screws provided. Note that the cover on the motor side is wider.

19 - Adjusting the height of the articulated arm



1. Loosen the lower of the two Allen screws.
2. Turn the upper Allen screw clockwise to adjust the articulated arm upwards and counter-clockwise to adjust the articulated arm downwards.
3. Re-tighten the lower Allen screw to fix the set position.

When adjusting the height of the articulated arm, the load on the articulated arm must always be reduced so as to avoid damage to the suspension! (Push the articulated arm up)



The height of the articulated arm should be adjusted in such a way that both articulated arms are at the same height as each other.

20 – Operating the awning

The remote control supplied is already preprogrammed for the motor. Press the arrow buttons \wedge / \vee to extend or retract; the middle button serves as the stop button.

When the buttons are pressed, the red LED below the buttons lights up. If this is not the case, please replace the battery.

21 - Programming the remote control

If the awning does not respond to the remote control despite the red LED lighting up, you should try to reprogramme the remote control to the built-in motor.

- Unplug the awning from the socket
- Open the battery cover on the back of the remote control. There is a "P2" button next to the battery
- Put the plug back into the socket - the motor should beep once
- Press the "P2" button once - the motor should respond by moving
- Press the "P2" button again - you should hear a beep when you do so
- Turn the remote control over and press the retract button on the front (upper arrow button). You should hear a 7 beeps from the motor.



Note: there is another small cable with a programming button on the motor. This button is required solely for the settings in the factory and should not be pressed!

22 - Setting the extension/retraction distance

The motor has already been pre-set at the factory. Major settings are therefore not required before it is used. However, the motor needs to be readjusted in the following cases:

- The awning does not extend fully
 - The awning does not retract fully
 - The awning fabric sags
 - The motor continues to run although the awning is already fully closed
-
- Turn the red adjusting screw clockwise in direction [+] to increase the extension distance.
 - Turn the red adjusting screw counter-clockwise in direction [-] to reduce the extension distance.
 - Turn the white adjusting screw clockwise in direction [+] to increase the retraction distance.
 - Turn the white adjusting screw counter-clockwise in direction [-] to reduce the retraction distance.

The awning fabric stretches over time through the permanent spring tension, which means that the retraction distance has to be corrected.

External influences, such as moisture or heat, can have an impact on the awning fabric to such an extent that the retraction distance needs to be readjusted.



Note: Wait approx. 30 minutes if the motor does not work after adjusting it several times and then restart it.

Do not overload the motor. Otherwise the service life of the engine can be shortened.



23 – Operating the awning manually

The built-in motor has a manual crank function, but this may only be used to retract the awning in an emergency, e.g. in the event of a power failure.



It is not suitable for continuous operation; this can lead to serious damage to the awning!

- Remove the side cover on the left-hand side (motor side), see point 18, Fitting the side covers

- Insert the emergency crank eyelet into the hexagonal opening provided on the motor with a little pressure. (The rubber ring on the emergency crank eyelet makes it stick in the motor.)
- Insert the crank rod in the eyelet and turn it clockwise to retract the awning. ATTENTION: make absolutely sure that the awning is retracted the right way round, otherwise the fabric will wind up incorrectly on the roller. The fabric must always wind up onto the roller from above!

24 - Troubleshooting

Failure	Cause	Solution
The awning does not respond to the remote control	No power supply present	Check the plug for proper connection. If the connection is not right, contact a professional
	The residual current circuit breaker (FI switch) on your house installation is in the "off" position	Contact a professional
	The voltage is too low	Contact a professional
	The remote control battery is dead	Replace the battery
	The motor has switched off due to overheating protection	After about 30 minutes the motor will switch on again automatically
The awning sags, although it is fully extended.	The extension length is not set correctly	Reset the extension length according to point 22 "Setting extension/retraction distance"
Unwanted background noise during operation	One or more screws have come loose	Check all visible screws and tighten any loose screws.
	The awning rubs against an obstacle while it is moving	Make sure that the awning runs freely without touching anything
The remote control LED does not work	The battery is dead	Replace the battery
	The battery is inserted incorrectly.	Insert the battery with the correct polarity

The awning does not close properly on one side	This effect can result from unavoidable stretching of the fabric	Check the setting of the articulated arm
		Line the roller with fabric on one side for more volume

25 - Maintenance



BEWARE! Risk of injury!

Carry out the maintenance work regularly. Failure to do so could jeopardise your safety and that of others. Regular maintenance will extend the life of your awning.

- Check regularly that all brackets are securely in place
- Check every six months that all nuts and bolts are still tightly secured. Tighten them if necessary.
- Never use the awning if it is damaged or if the awning fabric does not become taut.
- Contact the service centre or a specialist to repair the awning.
- It is not usually necessary to grease the awning parts. If it is necessary, please contact our service centre.

26 – Cleaning

- Use a mild spray cleaner or a mixture of water and mild detergent to clean the plastic and housing parts.
- Only use clear water to clean the cloth.
- Never use harsh chemical cleaning agents and/or tools that could damage the surface of the fabric.
- Never roll up a wet awning fabric; always let it dry completely first to avoid mould and mould stains.

27 - Warranty

The product comes with a 2-year warranty on the product from the date of purchase. The product was produced with great care and thoroughly checked before delivery. Please keep the receipt as proof of purchase. In the event of a warranty claim, please always contact whoever sold you the awning first.

This warranty applies only to the original purchaser and is not transferable. The warranty will be null and void in the case of improper and/or incorrect use, the

application of force and interventions not carried out by our authorised service branch.

Your legal rights are not restricted by this warranty. Furthermore, the warranty applies only to material or manufacturing defects. It does not apply to parts subject to wear or damage to fragile parts, e.g. awning fabric. Batteries are excluded from the warranty.

Warranty conditions for the awning fabric:

The awning fabric comes with a 5-year warranty from the date of purchase. This warranty is valid under the following conditions:

Once the warranty claim has been established, the fabric acknowledged as being defective (web material, 120 cm wide, excluding manufacturing or other ancillary costs) will be replaced free of charge. Further replacement services and reimbursements (e.g. manufacturing costs, consumables, etc.) of any kind are expressly excluded under this warranty.

All claims must be made immediately after the defect is discovered. The corresponding claim report must be sent to your specialist dealer together with proof of purchase and, where applicable, pictures.

The defective material must be made available to our experts or an authorised representative, e.g. our insurance company.

Replacement or reimbursement of the defective material does not result in a renewal of the warranty period; the original warranty period from the date of purchase continues to apply.

This warranty extends exclusively to the rot resistance and the colour fastness of the fabrics that are used as intended, are subject to normal weather conditions and are subjected to regular cleaning and care.

The following points are therefore expressly excluded from the warranty:

- all services not provided by the fabric producer, such as cloth manufacture, etc.
- all components of the awning that do not consist of the same fabrics: e.g. valances made of foreign fabrics, fittings, etc.
- anomalies that correspond to the state of the art, e.g. ripples and folds, marbling and other material and production-related phenomena (see also "Guideline for the assessment of ready-made awning fabrics" in its most current form), as well as all errors caused by the manufacture or assembly of the awning.
- Signs of use and/or environmental damage caused by improper use or misuse of the awning
- Damage or defects caused by accident, negligence or force majeure.

28 - Disposal



The packaging is made from environmentally friendly materials, which you can dispose of at your local recycling centre.



You can find out about the option for disposing of the discarded product from your municipal or urban administration.



Batteries and rechargeable batteries that are no longer required do not belong in the household waste; they must be disposed of in accordance with the relevant regulations.

Bring batteries that have become unusable to a battery collection point operated by the dealer or the municipality. Do not incinerate batteries. **Risk of explosion!**

At the end of the service life of the awning, the motor should be removed and disposed of in a due and proper manner..



WARNING! Risk of injury from high spring tension.

To avoid accidents, the articulated arms must not be under spring tension when dismantling!

Our service department can provide you with detailed instructions on how to remove the motor.

29 - Service

If you have any questions or problems, please contact our service department directly:

Depot 18 GmbH

Gewerbering 3

67691 Hochspeyer

Tel.: (+49)6305-715429-0

Fax: (+49)6305-715429-29

E-mail: mail@depot18.de

www.depot18.de



The company Depot 18 GmbH declares that the "Elba" awning complies with the basic requirements and relevant regulations of the EN standards. The "Elba" awning

meets the requirements of the wind resistance class specified in the CE conformity mark. The requirements are met only if the manufacturer's instructions are heeded.

CE

Depot 18 GmbH
Gewerbering 3
67691 Hochspeyer
Germany

21

In accordance with EN 13561:2004 + A1:2008

Awning for use outside of buildings and other
structures

Elba

Wind resistance class 2

Table des matières :

1. Introduction	p. 2
2. Usage prévu	p. 2
3. Explication des symboles	p. 2
4. Liste des pièces détachées	p. 3
5. Étendue de la fourniture	p. 4
6. Section transversale	p. 4
7. Remarques générales concernant la toile de la marquise	p. 5
8. Consignes de sécurité	p. 5
9. Consignes de sécurité de base	p. 6
10. Utilisation d'appareils électriques	p. 8
11. Consignes de sécurité relatives aux piles	p. 9
12. Consignes de sécurité relatives au montage	p. 10
13. Outils et accessoires recommandés pour le montage	p. 10
14. Largeur totale de la marquise	p. 11
15. Installation des supports	p. 11
16. Accrochage de la marquise	p. 12
17. Réglage de l'angle d'inclinaison	p. 13
18. Montage des capots latéraux	p. 14
19. Réglage de la hauteur des bras articulés	p. 14
20. Commande de la marquise	p. 15
21. Programmation de la télécommande	p. 15
22. Réglage de l'amplitude d'extension/rétractation	p. 16
23. Commande manuelle de la marquise	p. 16
24. Dépannage	p. 17
25. Entretien	p. 18
26. Nettoyage	p. 18
27. Garantie	p. 19
28. Élimination	p. 20
29. Service après-vente	p. 20

1 – Introduction

Familiarisez-vous avec le produit avant la première mise en service. Lisez attentivement les instructions d'utilisation suivantes. Utilisez uniquement le produit conformément aux instructions et pour les domaines d'application définis. Conservez ces instructions d'utilisation afin de pouvoir les consulter ultérieurement. Si vous vendez ou cédez l'appareil, vous devez impérativement remettre les instructions d'utilisation au nouveau propriétaire.

2 – Usage prévu

La marquise convient comme protection solaire et vous permet ainsi d'adapter vous-même l'ombrage en fonction de la position du soleil. Tout autre usage est considéré comme non conforme et pourrait entraîner des blessures et/ou endommager le produit.

Cet appareil n'est pas conçu pour un usage professionnel.

Toute autre utilisation qui ne serait pas décrite dans les présentes instructions est interdite. Le fabricant décline toute responsabilité pour les dommages qui en résulteraient.

3 – Remarques générales concernant la marquise



Peut être utilisée
par temps ensoleillé



Ne peut être utilisée
en cas de neige



Ne peut être utilisée
en cas de pluie



Ne peut être utilisée
en cas de grêle



Attention ! Bras
sous tension !



Fabriquée
en Europe



Marquage CE

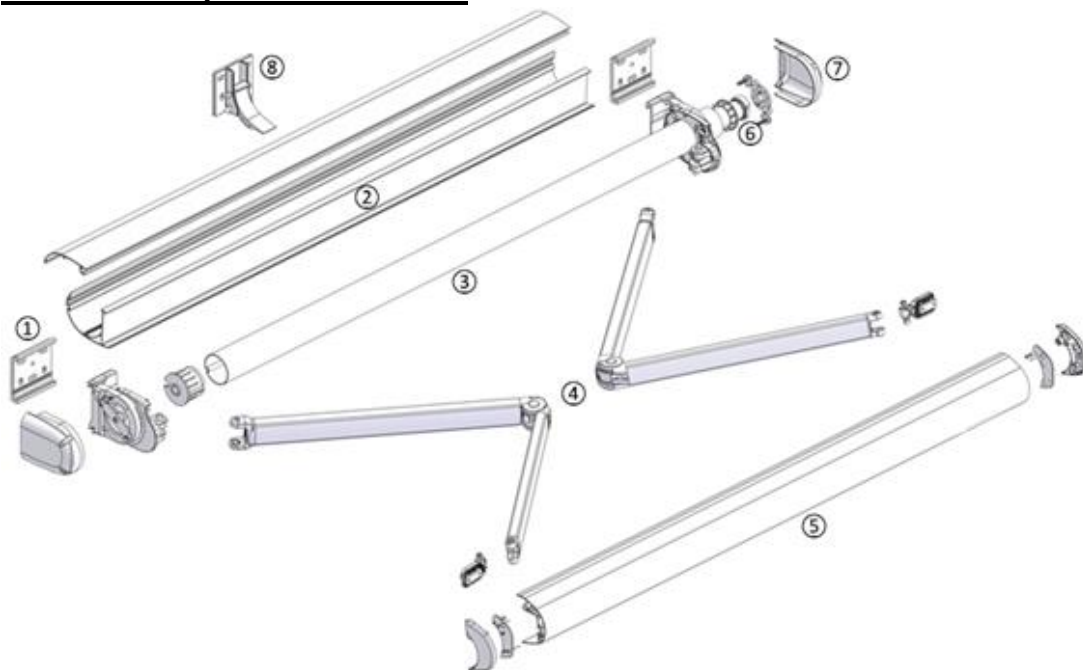


2 ans de garantie



Écologique

4 – Liste des pièces détachées



- ① Supports
- ② Profils de la cassette
- ③ Arbre à toile
- ④ Bras articulés
- ⑤ Rail de déploiement
- ⑥ Moteur
- ⑦ Capot d'extrémité
- ⑧ Console de support centrale (version 6 m uniquement)

Caractéristiques techniques :

Moteur

Alimentation électrique : 230 V ~ 50 Hz

Puissance : 205 W

Consommation électrique : 0,89 A

Indice de protection : IP44

Traction : 50 Nm

Vitesse : 12 tr/min.

Télécommande

Fréquence radio : 433 MHz

Portée radio : 200 m (en extérieur)

Température de service : de 0 °C à +60 °C

Pile : 1 x CR2430, 3 V CC

Puissance d'émission : 10mW

Classe de résistance au vent :

Déploiement ≤ 3 m : Classe 2 (force du vent 5, max. 38 km/h – brise fraîche, grosses branches et arbres en mouvement, vent clairement audible)

Déploiement > 3 m : Classe 1 (force du vent 4, max. 28 km/h – brise modérée, branches en mouvement, papier non fixé soulevé du sol)

5 – Étendue de la fourniture

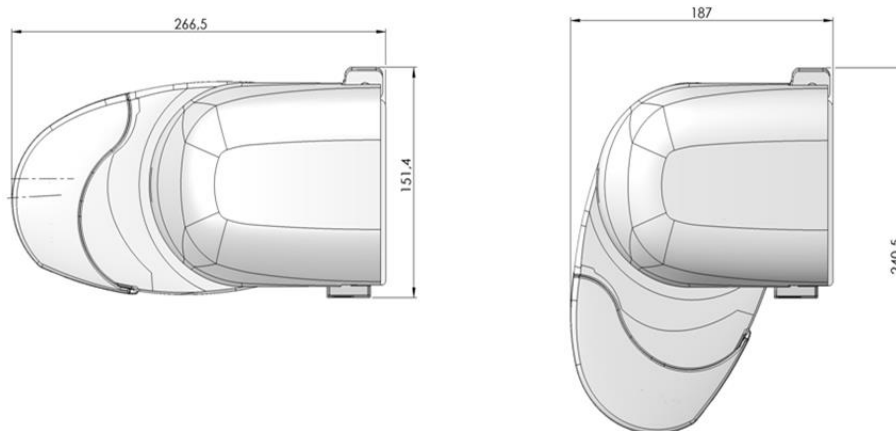
Après avoir déballé le produit, contrôlez immédiatement si toutes les composantes sont présentes et si le produit et toutes les pièces sont en bon état.

- 1 x marquise
- 2 x support
- 1 x console de support centrale (version 6 m uniquement)
- 1 x tige de manivelle et œillet
- 1 x outil de réglage du moteur
- 1 x télécommande
- 1 x pile
- 1 x instructions d'utilisation

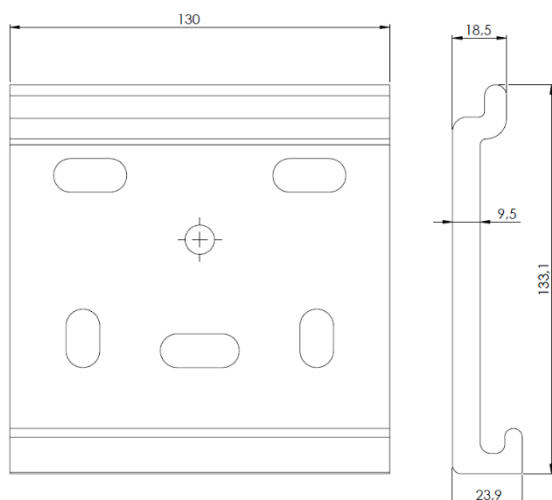
6 – Section transversale

Toutes les dimensions sont exprimées en mm

Cassette :



Supports muraux :



7 – Remarques générales concernant la toile de la marquise

Les toiles des marquises sont des produits haute performance en fibre acrylique. Mais même si elles sont conformes à l'état actuel de la technique et aux exigences en matière de protection de l'environnement, elles ne sont pas parfaites. Les toiles peuvent présenter des défauts qui font parfois l'objet de réclamations malgré des techniques de production et de finition sophistiquées.

En règle générale, ces effets plus ou moins prononcés sont possibles pour pratiquement tous les types de toiles de marquise. Ils ne nuisent cependant en rien à la qualité des toiles.

Pour éviter les problèmes, nous tenons à attirer votre attention sur les propriétés suivantes dans le cadre de l'information des consommateurs : *

- Des plis se forment au moment de la confection et du pliage des toiles de marquise. Il est possible que ces plis paraissent plus foncés à contre-jour (et ressemblent à des traces de saleté), surtout sur les toiles claires. Ces plis ne diminuent cependant en rien la valeur et la fonctionnalité de la marquise.
- Les effets de craie sont des traces claires qui surviennent lors de la confection de matériaux pourvus d'un revêtement et ne peuvent pas toujours être évités, quel que soit le soin apporté à la production. Ils ne constituent donc pas un motif de réclamation.
- Résistance à la pluie : les toiles solaires de marquise en acrylique et en polyester sont imperméabilisées et résistent aux pluies fines et de courte durée à une inclinaison minimale de 14°. En cas d'averses importantes ou de longue durée, les marquises doivent être fermées pour éviter les dommages. Les marquises enroulées alors qu'elles étaient encore humides doivent être ressorties le plus rapidement possible pour sécher.
- Les ondulations au niveau de l'ourlet, des coutures et des pans de tissu sont causées par la multiplication des couches de tissu et différentes épaisseurs d'enroulement sur l'arbre à toile. Cela crée des tensions au niveau du tissu qui créent à leur tour des ondulations (par ex. motif gaufré ou de chevrons).
- Le fil de couture ne doit pas être de la même couleur que la toile sur laquelle se trouve la couture.

*) (extrait de : Informations importantes pour les consommateurs : « Caractéristiques des toiles de marquises » de l'association industrielle Industrieverband Technische Textilien - Rollladen - Sonnenschutz e.V.).

8 – Consignes de sécurité

AVERTISSEMENT – POUR LA SÉCURITÉ DES PERSONNES, IL EST IMPORTANT DE RESPECTER CES CONSIGNES. VEUILLEZ CONSERVER CES CONSIGNES

- Cet appareil n'est pas conçu pour être utilisé par des personnes (y compris des enfants) aux capacités physiques, sensorielles ou mentales limitées ou manquant d'expérience et/ou de connaissance. À moins qu'elles ne soient surveillées par une personne responsable de leur sécurité ou qu'elles aient été informées de la façon d'utiliser l'appareil.
- Le nettoyage et l'entretien par l'utilisateur ne peuvent pas être effectués par des enfants.
- Ne laissez pas les enfants jouer avec les éléments de commande. Conservez la télécommande hors de portée des enfants.
- Vérifiez régulièrement si l'installation ne présente pas des problèmes et des signes d'usure ou si les câbles et les ressorts ne sont pas endommagés. Ne pas utiliser lorsque des réparations ou des réglages doivent être effectués.
- Ne pas utiliser la marquise, et la débrancher de l'alimentation électrique lorsque des travaux d'entretien tels que le nettoyage des vitres sont en cours à proximité.
- Tenez l'appareil et le câble d'alimentation hors de portée des enfants.
- Si le câble de cet appareil est endommagé, n'utilisez plus le produit et contactez le fabricant pour connaître la marche à suivre.

9 – Consignes de sécurité de base

Veillez lire l'ensemble des consignes de sécurité et d'utilisation. Le non-respect des consignes de sécurité et des instructions d'utilisation peut entraîner une électrocution, un incendie et/ou des blessures graves.

Les prescriptions générales en matière de prévention des accidents et les consignes de sécurité fournies doivent être respectées. Le non-respect des consignes de sécurité présente un danger pour vous et pour les autres.

- L'appareil peut uniquement être utilisé s'il est en parfait état de marche et s'il est entièrement monté. En cas de dysfonctionnement de l'appareil ou d'une partie de l'appareil, celui-ci doit être mis hors service et réparé ou éliminé.
- Toujours travailler avec prudence et en bonne forme physique : travailler en étant fatigué, malade ou sous l'influence de l'alcool, de médicaments et de drogues est irresponsable, car cela vous empêche d'utiliser l'appareil en toute sécurité.



Danger de mort et risque d'accident pour les enfants en bas âge et les enfants !

- Ne laissez jamais les enfants sans surveillance avec l'emballage et le produit. Risque d'asphyxie par le matériel d'emballage et risque de mort par strangulation. Les enfants sous-estiment souvent les dangers. Tenez toujours les enfants éloignés du produit. Ce produit n'est pas un jouet.
- **PRUDENCE !** Ne laissez jamais les enfants sans surveillance ! La marquise n'est ni un jeu ni une paroi d'escalade.

- **RISQUE DE BLESSURE !** Tenez les enfants à distance de la zone de travail durant le montage et le réglage du dispositif.
- Assurez-vous que les personnes, en particulier les enfants, ne s'accrochent pas à la marquise. Celle-ci pourrait tomber et entraîner des blessures et/ou dommages.
- L'installation de la marquise nécessite la présence de trois personnes. La marquise est très lourde. Pour suspendre la marquise aux crochets muraux prévus à cet effet, trois personnes sont absolument nécessaires. Ne tentez pas d'accrocher la marquise seul. Une chute de la marquise peut l'endommager et provoquer de graves blessures !
- Veillez à ce qu'aucune personne ni aucun obstacle ne se trouve dans la zone d'ouverture et de fermeture de la marquise. Dans le cas contraire, cela pourrait entraîner des blessures et des dommages.
- Tenez-vous à bonne distance des parties mobiles de la marquise lors de l'ouverture et de la fermeture. Dans le cas contraire, vous pourriez vous blesser.
- La marquise doit toujours être repliée en cas de :
 - o vent
 - o pluie (formation de poches d'eau)
 - o neige (charge due à la neige)
 - o absence
 - o orage (fortes bourrasques de vent et averses)
 - o gel (gel de la toile)
- L'utilisation dans des conditions météorologiques hivernales peut entraîner des dommages.
- Avant chaque utilisation, vérifiez si la marquise ne présente pas de dommages. N'utilisez jamais votre marquise si vous constatez qu'elle est endommagée
- En cas de dommages, réparations ou autres problèmes sur la marquise, adressez-vous au service après-vente ou à un électricien.
- Veillez à ce que la toile de la marquise soit toujours correctement enroulée. Dans le cas contraire, la toile de la marquise pourrait être endommagée. Le mécanisme à manivelle de la marquise ne possède pas de butée pour limiter la rotation de l'arbre à toile. Veillez à ce que la toile soit bien tendue. Gardez toujours un œil sur tous les appareils que vous commandez en même temps. Dans le cas contraire, vous risquez de perdre le contrôle de l'un des appareils, ce qui peut causer des blessures et/ou des dommages.
- N'utilisez pas la télécommande en cas d'interférences importantes. Durant l'utilisation, des interférences avec d'autres systèmes de transmission ou appareils sont possibles, par exemple s'ils utilisent la même fréquence.
- La marquise doit impérativement être montée sur un support stable.
- Veillez à ce que vos mains soient propres durant le montage. Dans le cas contraire, vous risquez de salir la marquise.

- Dans la mesure du possible, n'installez pas la marquise en cas de gel ou de neige. Dans le cas contraire, vous risquez d'endommager la marquise.
- Repliez toujours la marquise lorsqu'il pleut.

10 – Utilisation d'appareils électriques



PRUDENCE ! DANGER DE MORT PAR ÉLECTROCUTION !

- La fiche d'alimentation du produit doit être adaptée à la prise. La fiche ne peut en aucun cas être modifiée ou coupée. N'utilisez pas d'adaptateur avec des produits mis à la terre. L'utilisation de fiches dans leur état d'origine et de prises adaptées réduit le risque d'électrocution.



Gardez le produit à l'abri de la pluie ou de l'humidité. Si de l'eau pénètre dans l'un des composants électriques, le risque d'électrocution augmente.



N'utilisez pas le câble pour porter l'appareil, le suspendre ou pour retirer la fiche de la prise. Gardez le câble éloigné de la chaleur, de l'huile, des arêtes coupantes et des pièces mobiles de l'appareil. Un câble abîmé ou emmêlé augmente le risque d'électrocution.



L'installation électrique doit être effectuée par un électricien agréé conformément à la norme VDE100. Les consignes d'installation des appareils électriques fournis doivent être respectées.

- L'appareil peut uniquement être branché à une source de courant à contact de mise à la terre correctement installé.
- La protection par fusible doit se faire au moyen d'un interrupteur de protection contre les courants de court-circuit avec un courant différentiel mesuré de max. 30 mA.
- Avant de brancher l'appareil, il faut s'assurer que l'alimentation électrique correspond aux données de raccordement de l'appareil.
- L'appareil peut uniquement être utilisé dans les limites de tension et de puissance indiquées (voir plaque signalétique).
- Ne pas toucher la fiche d'alimentation avec les mains mouillées ! Toujours retirer la fiche d'alimentation par la fiche et non à l'aide du câble.
- Contrôler la fiche et le câble avant chaque utilisation.

- Si le câble d'alimentation est endommagé, le débrancher immédiatement de la source de courant. Ne jamais utiliser l'appareil avec un câble d'alimentation endommagé.

11 – Consignes de sécurité relatives aux piles



DANGER ! Danger de mort !

Les piles doivent être conservées hors de portée des enfants. Ne laissez pas traîner les piles. Les enfants ou animaux de compagnie risqueraient de les avaler par accident. En cas d'ingestion, consultez immédiatement un médecin !



RISQUE D'EXPLOSION !

Ne rechargez jamais les piles, ne les mettez pas en court-circuit et/ou ne les ouvrez pas. Cela pourrait causer une surchauffe, un incendie ou une explosion. Ne jetez jamais les piles dans le feu ou l'eau. Elles risqueraient d'exploser.

- Évitez d'exposer les piles à des températures et conditions extrêmes, par exemple en les plaçant sur des radiateurs. Cela augmente le risque d'écoulement.
- Retirez immédiatement les piles usagées du produit. Si vous ne le faites pas, les piles risquent de couler.
- Vérifiez régulièrement les piles afin de détecter d'éventuelles fuites.



Les piles qui coulent ou les piles endommagées peuvent causer des irritations en cas de contact avec la peau ; dans ce cas, portez toujours des gants de protection adaptés !

- Évitez tout contact avec la peau, les yeux et les muqueuses si du liquide s'est écoulé de la pile. En cas de contact avec l'acide contenu dans la pile, rincez abondamment les zones touchées à l'eau claire et consultez immédiatement un médecin.
- Si le compartiment à pile est légèrement sale, nettoyez-le à l'aide d'un chiffon sec non pelucheux avant d'installer la nouvelle pile.
- Si le produit reste inutilisé pendant une période prolongée, enlevez la pile.
- Lorsque vous installez la pile, veillez à respecter la polarité ! Celle-ci est indiquée dans le compartiment à pile. Dans le cas contraire, la pile pourrait exploser.
- Placez la pile avec précaution. Sinon, vous pourriez endommager le produit.
- Remplacez régulièrement la pile, dès que la portée de la télécommande diminue de manière sensible ou que la marquise ne réagit plus.
- Ne jetez pas les piles usagées dans les ordures ménagères, mais rapportez-les dans un point de collecte prévu à cet effet.

12 – Consignes de sécurité relatives au montage

- L'installation de la marquise nécessite des connaissances techniques. Ne montez pas cette marquise vous-même si
 - o vous ne savez pas si la marquise peut être installée à l'endroit prévu.
 - o vous ne comprenez pas les instructions d'utilisation ou des parties des instructions.
 - o vous ne disposez pas des outils nécessaires.
 - o vous ne disposez pas des connaissances techniques nécessaires.
- Ne modifiez jamais le design ou la configuration de l'installation sans l'accord du fabricant ou d'un revendeur agréé, car cela peut entraîner une situation dangereuse.
- N'installez pas la marquise si vous trouvez des pièces endommagées ou s'il manque des pièces.
- Lorsqu'elle est déployée, la marquise est soumise à diverses contraintes, y compris le vent et la pluie. Ces contraintes parfois considérables doivent être absorbées par la marquise et transmises à la construction par l'intermédiaire des crampons d'ancrage. En cas de sollicitation extrême, une contrainte excessive peut s'exercer sur les crampons d'ancrage. Par conséquent, avant de commencer le montage, vérifiez la capacité de charge de la structure de fixation et prenez le cas échéant les mesures nécessaires pour assurer la fixation sûre des supports. Si la fixation n'est pas sûre, consultez un spécialiste de votre région.

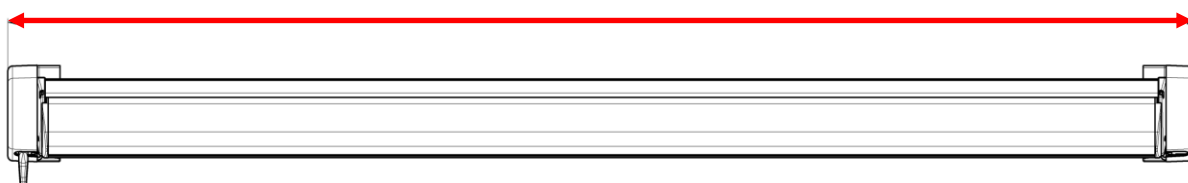
13 – Outils et accessoires recommandés pour le montage

- | | |
|---------------------------------|--------------------------------------|
| - Perceuse avec mèches adaptées | - Mètre ruban |
| - Clé | - Niveau à bulle |
| - Masette en caoutchouc | - Tournevis |
| - Clé à six pans creux | - Pince |
| | - Brosse pour nettoyer le trou percé |

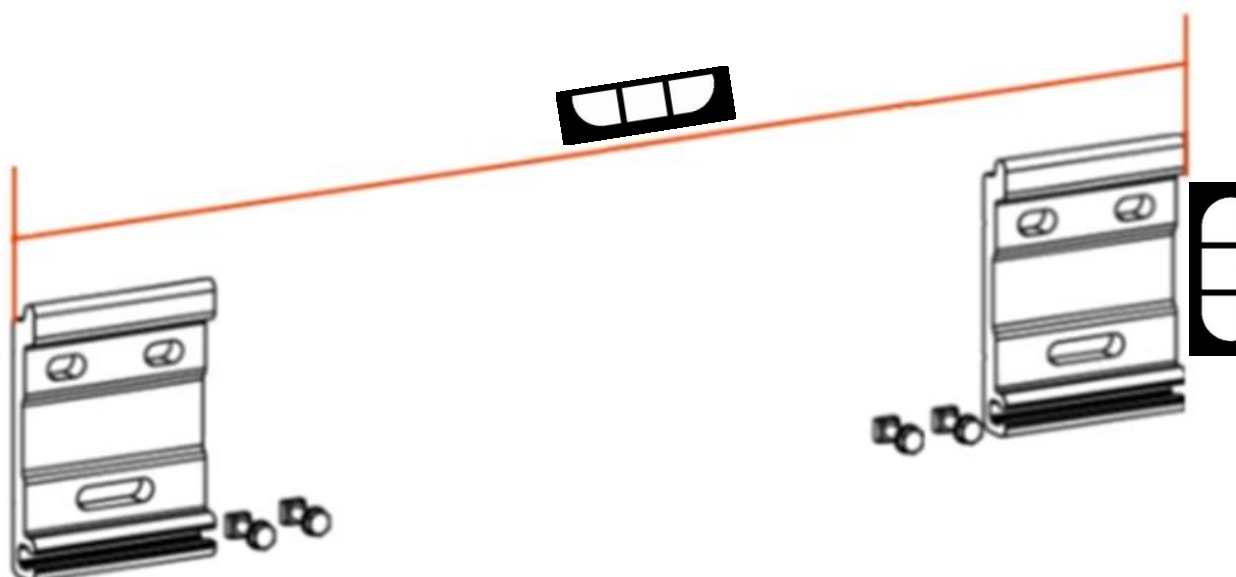
14 – Largeur totale de la marquise



La largeur totale est toujours indiquée d'un bord extérieur à l'autre bord extérieur, et elle inclut tous les capots d'extrémité.



15 – Installation des supports



La distance entre les côtés extérieurs des plaques est égale à $L - 70$ mm.

L = largeur totale de la marquise

Les bords extérieurs des griffes d'accrochage de la marquise doivent être alignés avec les bords extérieurs des supports.

Veillez à utiliser un matériel de montage adapté au support de montage concerné.

Ce matériel n'est PAS compris dans l'étendue de la fourniture.

Percez suffisamment profond et nettoyez soigneusement les trous de perçage.

Ne percez pas à travers le mortier (joints), vous n'obtiendriez pas la tenue nécessaire !

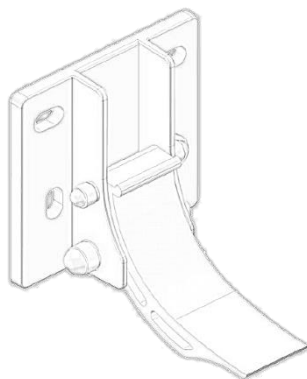
Ne percez pas trop près d'un bord du support afin d'éviter toute rupture !

Les vis de fixation ne doivent pas trop dépasser vers l'avant, car elles risquent sinon de pousser contre la marquise, qui ne pourra pas être accrochée correctement.



En option :

Pour les marquises présentant une largeur totale de 4,5 m ou plus, un 3^e support est fourni. Il se fixe au centre de la marquise afin de renforcer la stabilité.



OK



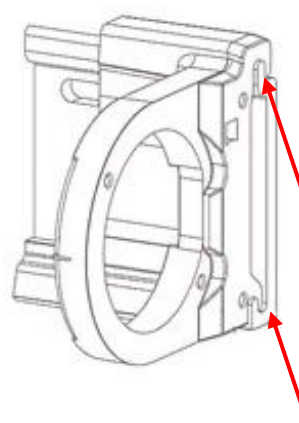
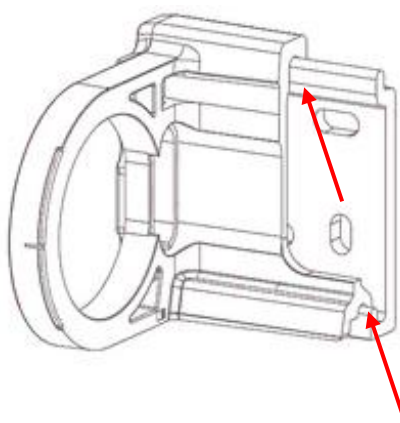
NON



Veillez à ce que les 3 supports soient montés exactement en alignement et de niveau afin d'éviter les contraintes et les déformations de la marquise !

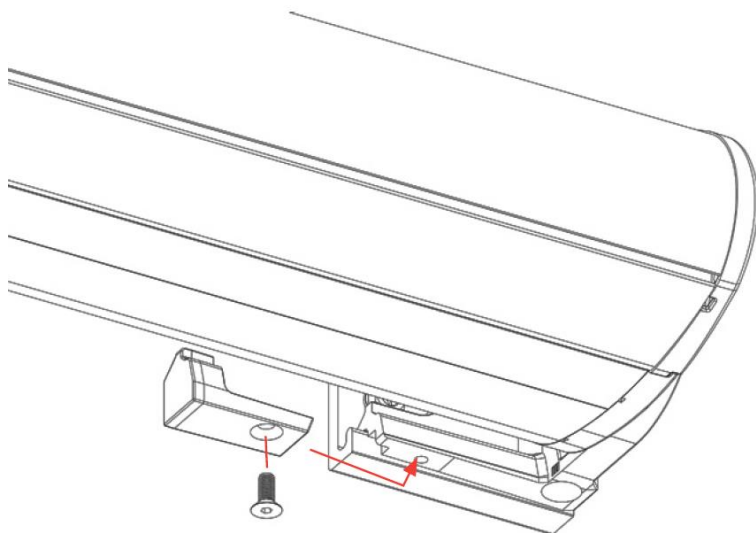
16 – Accrochage de la marquise

Fixation du dispositif aux supports muraux



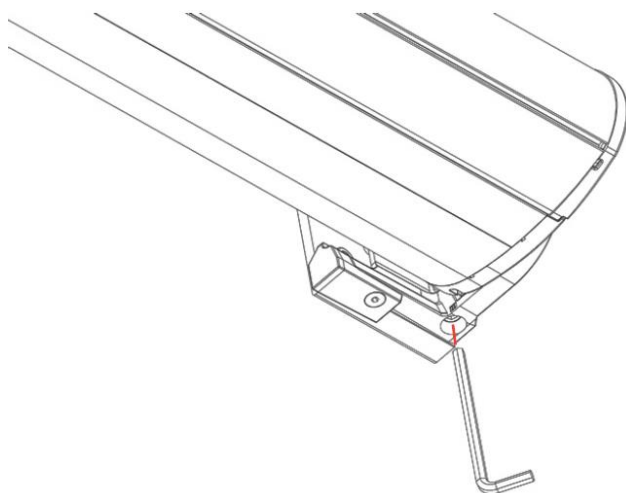
Assurez-vous que les points de fixation supérieur et inférieur sont correctement accrochés sur les deux supports !

Fixation de la marquise dans les supports



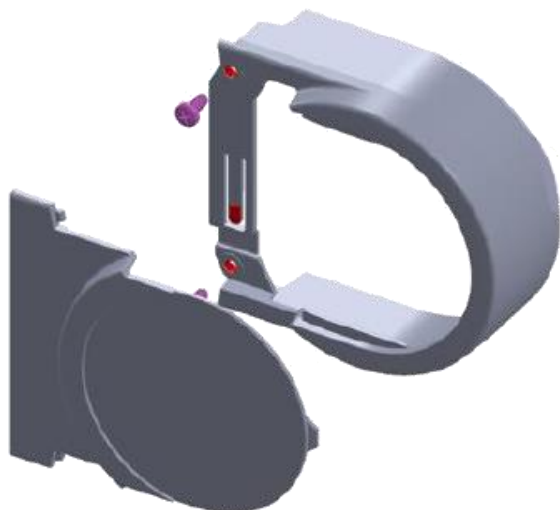
Faites glisser la plaque de fixation sur le support comme indiqué sur l'illustration. Fixez ensuite la plaque de fixation par le bas à l'aide de la vis fournie.

17 – Réglage de l'angle d'inclinaison



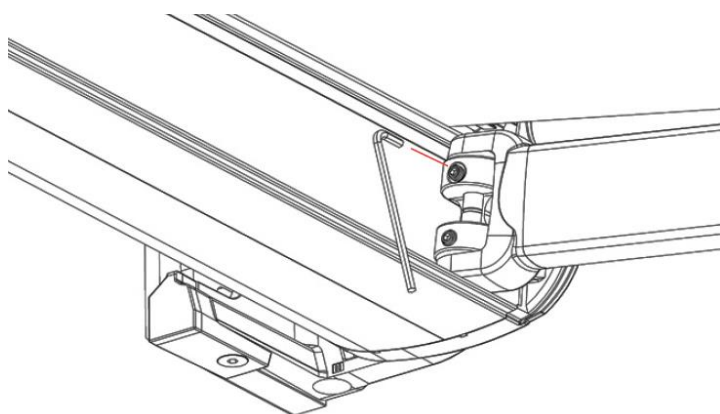
À l'aide d'une clé à six pans de 8 mm, tournez la vis indiquée au niveau du bord inférieur de la marquise dans le sens des aiguilles d'une montre pour régler l'inclinaison vers le haut et dans le sens contraire des aiguilles d'une montre pour régler l'inclinaison vers le bas. **IMPORTANT** : lors du réglage, il est essentiel de relâcher la tension exercée sur la vis en soulevant la marquise au niveau du rail de déploiement !

18 – Montage des capots latéraux



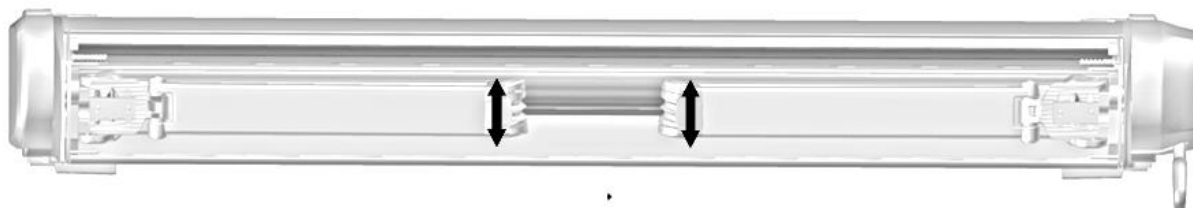
Fixez le capot latéral des deux côtés à l'aide des vis fournies. Notez que le capot côté moteur est plus large.

19 – Réglage de la hauteur des bras articulés



1. Dévissez la plus basse des deux vis à six pans creux
2. Tournez la vis à six pans creux la plus haute dans le sens des aiguilles d'une montre pour augmenter la hauteur du bras articulé et dans le sens contraire des aiguilles d'une montre pour abaisser la hauteur du bras articulé.
3. Resserrez fermement la vis à six pans creux la plus basse pour fixer la position réglée.

Lors du réglage de la hauteur du bras articulé, le bras articulé doit toujours être soutenu pour éviter d'endommager la suspension ! (Pousser le bras articulé vers le haut)



Le réglage de la hauteur des bras articulés doit être effectué de manière à ce que les deux bras articulés soient à la même hauteur l'un par rapport à l'autre.

20 – Commande de la marquise

La télécommande fournie est déjà préprogrammée pour le moteur. Appuyez sur les touches fléchées \wedge / \vee pour faire entrer ou sortir la marquise ; la touche du milieu sert de touche d'arrêt.

Lorsque les touches sont enfoncées, la LED rouge sous les touches s'allume. Si ce n'est pas le cas, remplacez la pile.

21 – Programmation de la télécommande

Si la marquise devait ne pas réagir à la télécommande malgré une LED rouge qui s'allume, essayez de reprogrammer la télécommande sur le moteur installé.

- Débranchez la fiche de la marquise de la prise
- Ouvrez le compartiment à pile au dos de la télécommande. Un bouton « P2 » figure à côté de la pile
- Rebranchez la fiche dans la prise – le moteur devrait émettre 1x bip
- Enfoncez 1x le bouton « P2 » – la pression devrait être confirmée par un mouvement du moteur
- Enfoncez à nouveau le bouton « P2 » – la pression devrait être confirmée par un bip
- Retournez la télécommande et, sur la face avant, appuyez sur la touche destinée à faire rentrer la marquise (touche fléchée vers le haut). Le moteur devrait confirmer ceci par une séquence de 7 bips.



Remarque : le moteur est muni d'un petit câble supplémentaire doté d'une touche de programmation. Cette touche est réservée aux réglages en usine et ne doit pas être enfoncée !

22 – Réglage de l'amplitude d'extension/rétractation

Le moteur a été préréglé en usine. Il n'est donc pas nécessaire de procéder à des réglages plus importants avant son utilisation. Dans les cas suivants, toutefois, le moteur doit être réajusté :

- La marquise ne se déploie pas complètement
 - La marquise ne se rétracte pas complètement
 - La toile de la marquise s'affaisse
 - Le moteur continue de tourner alors que la marquise est déjà complètement refermée
-
- Tournez la vis de réglage rouge dans le sens des aiguilles d'une montre en direction de [+] pour augmenter l'amplitude d'extension.
 - Tournez la vis de réglage rouge dans le sens contraire des aiguilles d'une montre en direction de [-] pour diminuer l'amplitude d'extension.
 - Tournez la vis de réglage blanche dans le sens des aiguilles d'une montre en direction de [+] pour augmenter l'amplitude de rétractation.
 - Tournez la vis de réglage blanche dans le sens contraire des aiguilles d'une montre en direction de [-] pour diminuer l'amplitude de rétractation.

La toile de la marquise s'étire au fil du temps en raison de la tension permanente du ressort, avec pour conséquence la nécessité de corriger l'amplitude de rétractation.

Les influences extérieures, telles que l'humidité ou la chaleur, peuvent influencer sur la toile de la marquise, et entraîner également la nécessité de réajuster l'amplitude de rétractation.



Remarque : attendez env. 30 minutes si le moteur ne fonctionne plus après plusieurs réglages, puis remettez-le en marche.

Ne surchargez pas le moteur. Dans le cas contraire, la durée de vie du moteur pourrait être réduite.

23 – Commande manuelle de la marquise

Le moteur intégré est doté d'une fonction de manivelle manuelle, qui ne doit cependant être utilisée que pour rentrer la marquise en cas d'urgence, par ex. en cas de panne de courant.



Elle n'est pas adaptée à un fonctionnement continu, car cela pourrait endommager gravement la marquise !

- Déposez le capot latéral du côté gauche (côté moteur), voir le point 18, Montage des capots latéraux
- Insérez l'œillet de manivelle d'urgence dans l'orifice hexagonal prévu à cet effet au niveau du moteur, en exerçant une certaine pression. (La bague en caoutchouc sur l'œillet de manivelle d'urgence maintient celui-ci coincé dans le moteur.)
- Engagez la tige de manivelle dans l'œillet et tournez dans le sens des aiguilles d'une montre pour rentrer la marquise.

ATTENTION : veillez absolument à ce que la marquise soit rentrée dans le bon sens, sinon, la toile ne s'enroule pas correctement sur l'arbre. La toile doit toujours s'enrouler sur l'arbre par le haut !

24 – Dépannage

Défaut	Cause	Solution
La marquise ne réagit pas à la télécommande	Pas d'alimentation électrique présente	Vérifiez le raccordement correct de la fiche. Si le raccordement est incorrect, adressez-vous à un professionnel
	L'interrupteur de protection contre les courants de court-circuit de votre installation domestique est sur « off » (arrêt)	Adressez-vous à un professionnel
	La tension est trop faible	Adressez-vous à un professionnel
	La pile de la télécommande est épuisée	Remplacez la pile
	Le moteur est désactivé à cause de la protection contre la surchauffe	Après env. 30 minutes le moteur se réactive automatiquement
La marquise s'affaisse, bien qu'elle soit entièrement sortie.	La longueur d'extension est mal réglée	Réglez à nouveau la longueur d'extension conformément au point 22 « Réglage de l'amplitude d'extension/rétractation »
Bruit indésirable pendant le fonctionnement	Une ou plusieurs vis se sont desserrées	Vérifiez toutes les vis visibles et serrez les vis desserrées.

	La marquise frotte contre un obstacle pendant son déplacement	Veillez à ce que la marquise fonctionne librement et sans contact
La LED de la télécommande ne fonctionne pas	La pile est épuisée	Remplacez la pile
	La pile est mal insérée.	Insérez la pile en respectant les polarités
La marquise ne se ferme pas correctement d'un côté	Cet effet peut résulter de l'allongement inévitable de la toile	Vérifiez le réglage du bras articulé
		Doublez l'arbre à toile d'un côté avec de la toile pour plus de volume

25 – Entretien



PRUDENCE ! Risque de blessure !

Effectuez régulièrement l'entretien de la marquise. Si vous ne le faites pas, vous risquez de mettre votre propre sécurité et la sécurité de tiers en péril. Un entretien régulier permet d'allonger la durée de vie de votre marquise.

- Vérifiez régulièrement l'ajustement de tous les supports
- Vérifiez tous les six mois si toutes les vis et tous les écrous sont bien serrés. Resserrez-les si nécessaire.
- N'utilisez en aucun cas la marquise si elle est endommagée ou si la toile de la marquise ne se tend pas.
- Adressez-vous au service après-vente ou à un spécialiste pour réparer la marquise.
- Normalement, il n'est pas nécessaire de lubrifier les pièces de la marquise. Si ça l'est, veuillez vous adresser à notre service après-vente.

26 – Nettoyage

- Pour nettoyer les pièces en plastique et du boîtier, utilisez un nettoyant doux en spray ou un mélange d'eau et de nettoyant doux.
- Utilisez uniquement de l'eau claire pour nettoyer la toile.
- N'utilisez jamais d'outils et/ou de produits de nettoyage chimiques agressifs qui pourraient endommager la surface de la toile.
- N'enroulez jamais une toile de marquise mouillée, mais laissez-la d'abord sécher complètement pour éviter les taches d'humidité et la moisissure.

27 – Garantie

Ce produit bénéficie de 2 ans de garantie à compter de la date d'achat. Ce produit a été fabriqué avec soin et a été minutieusement contrôlé avant la livraison. Veuillez conserver le ticket de caisse comme preuve d'achat. Si vous souhaitez faire intervenir la garantie, contactez toujours le vendeur de la marquise au préalable. Cette garantie est valable uniquement pour l'acheteur initial et n'est pas transmissible. Une utilisation incorrecte et/ou non conforme, l'usage de la force et les interventions qui ne sont pas autorisées ou pas effectuées par un service après-vente agréé entraînent l'annulation de la garantie.

Vos droits légaux ne sont pas limités par cette garantie. Par ailleurs, la garantie s'applique uniquement aux défauts de matériel ou de fabrication. Elle ne s'applique pas aux pièces d'usure ou aux dommages sur des pièces fragiles comme la toile de la marquise. Les piles ne sont pas couvertes par la garantie.

Conditions de garantie de la toile de la marquise :

La toile de la marquise bénéficie de 5 ans de garantie à compter de sa date d'achat. Cette garantie est valable dans les conditions suivantes :

Si le droit à la garantie est établi, la toile reconnue défectueuse sera remplacée gratuitement (bande, 120 cm de large, à l'exclusion des frais de confection ou d'autres frais annexes). D'autres prestations de remplacement et remboursements de coûts (par ex. frais de confection, consommables, etc.) de tout type sont expressément exclus de cette garantie.

Toute réclamation doit être faite immédiatement après la découverte du défaut. Le rapport de réclamation correspondant, accompagné de la preuve d'achat et, le cas échéant, de photos, doit être envoyé à votre revendeur.

La toile défectueuse doit être mise à la disposition de nos experts ou d'un représentant habilité, par ex. notre compagnie d'assurance.

Le remplacement ou le remboursement de la toile défectueuse n'entraîne pas le renouvellement de la période de garantie ; la période de garantie initiale continue de s'appliquer à compter de la date d'achat.

Cette garantie couvre uniquement l'imputrescibilité et la stabilité des couleurs des toiles soumises à une utilisation conforme à leur destination, ainsi qu'à des conditions météorologiques normales, et est conditionnée à un nettoyage et à des soins réguliers.

Par conséquent, les points suivants sont expressément exclus de la garantie :

- tous les services non fournis par le fabricant des toiles, tels que la confection des toiles, etc.
- tous les composants de la marquise qui ne sont pas constitués des mêmes tissus : par ex., des volants en tissu étranger, des accessoires, etc.
- anomalies correspondant à l'état de la technique, telles que les ondulations et les plis, les marbrures et d'autres phénomènes liés au matériau et à la fabrication (voir également la directive sur l'évaluation des toiles de marquise confectionnées, dans

sa forme la plus récente), ainsi que tout défaut résultant de la fabrication ou du montage de la marquise.

- les marques environnementales et/ou d'usage dues à une utilisation inadéquate ou incorrecte de la marquise
- les dommages ou les défauts causés par un accident, une négligence ou une force majeure.

28 – Élimination



L'emballage est composé de matériaux écologiques que vous pouvez jeter dans votre centre de tri local.



— Pour savoir comment éliminer votre produit usagé, veuillez vous renseigner auprès de votre administration communale ou municipale.



Ne jetez pas les piles et les batteries usagées dans les ordures ménagères. Elles doivent être jetées conformément aux prescriptions.

Rapportez les piles et les batteries usagées dans un point de collecte du revendeur ou de la commune. Ne pas brûler les piles. **Risque d'explosion !**

Lorsque la marquise n'est plus en état d'être utilisée, le moteur doit être démonté et éliminé conformément aux prescriptions en vigueur.



AVERTISSEMENT ! Risque de blessure due à une tension élevée du ressort. Pour éviter tout accident, les bras articulés ne doivent pas être sous tension de ressort pendant le démontage !

Si vous le souhaitez, nous vous invitons à consulter notre service après-vente pour obtenir des instructions précises sur la dépose du moteur.


29 – Service après-vente

Pour toute question ou en cas de problème, veuillez vous adresser directement à notre service après-vente :

Depot 18 GmbH
Gewerbering 3
67691 Hochspeyer
Tél. : (+49)6305-715429-0
Fax : (+49)6305-715429-29
E-mail : mail@depot18.de
www.depot18.de

CE Marquage

La société Depot 18 GmbH déclare que la marquise « Elba » est conforme aux exigences de base et aux dispositions pertinentes des normes EN. La marquise « Elba » satisfait aux exigences de la classe de résistance au vent spécifiée dans la marque de conformité CE. Les exigences ne sont satisfaites que si les instructions du fabricant sont respectées.


<p>Depot 18 GmbH Gewerbering 3 67691 Hochspeyer Allemagne</p> <p>21</p>
<p>Selon Nach EN 13561:2004 + A1:2008</p> <p>Marquise à utiliser à l'extérieur des bâtiments et autres structures</p> <p>Elba</p> <p>Classe de résistance au vent 2</p>

Indice:

1. Introduzione	p. 2
2. Uso previsto	p. 2
3. Spiegazione dei simboli	p. 2
4. Panoramica dei singoli componenti	p. 3
5. Dotazione	p. 4
6. Dimensioni in sezione	p. 4
7. Note generali sul telo della tenda	p. 5
8. Direttive di sicurezza	p. 6
9. Avvertenze di sicurezza di base	p. 6
10. Gestione delle apparecchiature alimentate da rete elettrica	p. 8
11. Avvertenze di sicurezza relative alle batterie	p. 9
12. Avvertenze di sicurezza per il montaggio	p. 10
13. Attrezzi consigliati per l'installazione e accessori	p. 10
14. Larghezza complessiva della tenda	p. 11
15. Installazione delle staffe	p. 11
16. Aggancio della tenda	p. 12
17. Regolazione dell'angolo di inclinazione	p. 13
18. Montaggio dei terminali	p. 14
19. Regolazione dell'altezza dei bracci articolati	p. 14
20. Comando della tenda	p. 15
21. Programmazione del telecomando	p. 15
22. Regolazione della corsa di uscita/rientro	p. 16
23. Comando manuale della tenda	p. 16
24. Risoluzione dei problemi	p. 17
25. Manutenzione	p. 18
26. Pulizia	p. 18
27. Garanzia	p. 18
28. Smaltimento	p. 20
29. Assistenza	p. 20

1 – Introduzione

Acquisire familiarità con il prodotto prima della messa in funzione iniziale. A tal fine, leggere attentamente le istruzioni per l'uso riportate di seguito. Utilizzare il prodotto solo nelle modalità descritte e per i campi d'applicazione specificati.

Conservare le presenti istruzioni per poterle consultare anche in futuro.

In caso di vendita o cessione del prodotto a terzi, occorre tassativamente consegnare anche le presenti istruzioni per l'uso.

2 - Uso previsto

Questa tenda è indicata per la schermatura solare ed offre la possibilità di creare ombra in modo personalizzato a seconda della posizione del sole. Altri usi o modifiche del prodotto sono considerati impropri e possono comportare il pericolo di lesioni alle persone e/o danni al prodotto.

Questo dispositivo non è progettato per l'uso professionale.

Qualsiasi altro utilizzo non descritto nelle presenti istruzioni è considerato improprio e come tale vietato. Il produttore non risponde di eventuali danni da esso derivanti.

3 – Note generali sulla tenda



Utilizzabile in presenza di luce solare



Non utilizzabile in caso di neve



Non utilizzabile in caso di pioggia



Non utilizzabile in caso di grandine



Attenzione! Bracci sotto tensione!



Prodotta in Europa
Marchio CE

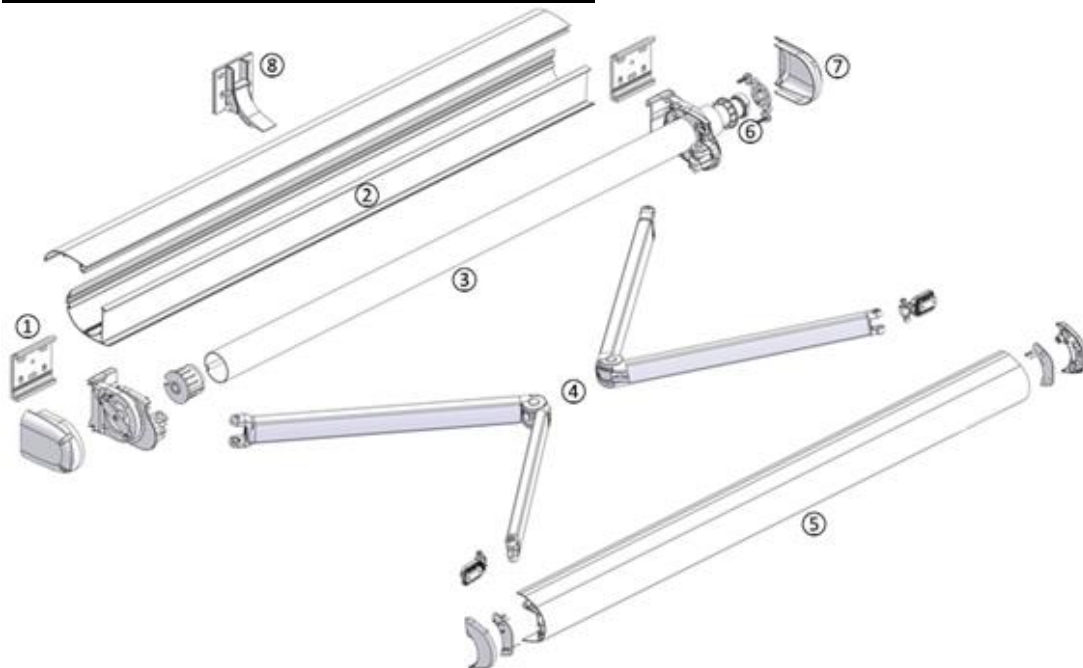


2 anni di garanzia



Ecologica

4 – Panoramica dei singoli componenti



- ① Staffe
- ② Profili della cassetta
- ③ Rullo avvolgitore
- ④ Bracci articolati
- ⑤ Barra frontale
- ⑥ Motore
- ⑦ Terminale
- ⑧ Staffa di supporto centrale (solo versione di 6m)

Specifiche tecniche:

Motore

Alimentazione: 230V ~ 50 Hz

Potenza: 205W

Corrente assorbita: 0,89 A

Grado di protezione: IP44

Forza di trazione: 50 Nm

Velocità: 12 giri/min.

Telecomando

Radiofrequenza: 433 MHz

Portata radio: 200m (all'aperto)

Temperatura di esercizio: da 0°C a +60°C

Batteria: 1 x CR2430, 3V DC

Potenza di trasmissione: 10mW

Classe di resistenza al vento:

Sbalzo ≤ 3m: Classe 2 (forza del vento 5, max 38km/h - leggera brezza, rami e alberi di grandi dimensioni si muovono, vento chiaramente udibile)

Sbalzo > 3m: Classe 1 (forza del vento 4, max 28 km/h – brezza moderata, i rami si muovono, la carta dispersa viene sollevata da terra)

5 – Dotazione

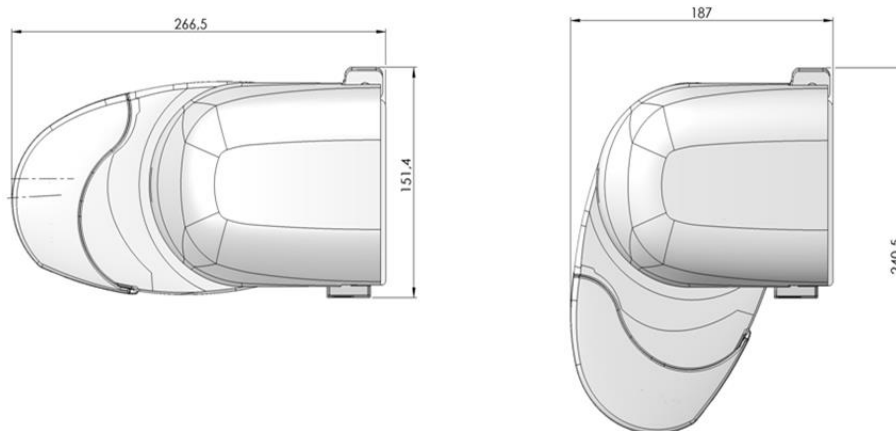
Subito dopo aver disimballato la tenda, controllare che la dotazione sia completa e che il prodotto e tutti i relativi componenti siano in perfette condizioni.

- 1x tenda
- 2x staffe
- 1x staffa di supporto centrale (solo versione di 6m)
- 1x manovella e occhiello
- 1x attrezzo per la messa a punto del motore
- 1x telecomando
- 1x batteria
- 1x istruzioni per l'uso

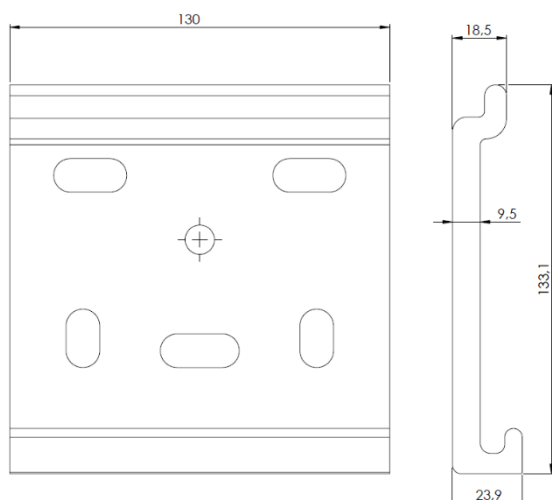
6 – Dimensioni in sezione

tutte le misure sono espresse in mm

Cassetta :



Staffe per fissaggio a muro:



7 – Note generali sul telo della tenda

I teli delle tende sono prodotti in fibra acrilica ad alte prestazioni. Anche la loro perfezione è tuttavia limitata all'attuale stato dell'arte e per esigenze di tutela ambientale. Determinati fenomeni, che talvolta sono oggetto di reclamo, possono manifestarsi sul telo nonostante le sofisticate tecniche di produzione e di lavorazione adottate.

In linea di principio, questi effetti si manifestano in modo più o meno marcato in quasi tutti i teli da tenda. Essi, tuttavia, non incidono in alcun modo sulla qualità dei teli stessi.

A scanso di spiacevoli equivoci, nell'ambito delle informazioni destinate ai consumatori, si fa espressamente riferimento alle seguenti caratteristiche: *

- Durante la confezione e la piegatura dei teli si formano delle pieghe nel tessuto. Di conseguenza, specialmente nei colori chiari, possono verificarsi effetti superficiali (pigmentazione disomogenea) che in controluce possono far apparire il materiale più scuro in alcuni punti (come tracce di sporco). Essi non influiscono in alcun modo sul valore e sull'idoneità all'uso della tenda.
- L'effetto gesso consiste in strisce chiare che si formano sul prodotto trattato durante la lavorazione e che, anche prestando la massima attenzione, non sempre sono completamente evitabili. Esse pertanto non possono dare adito ad alcun reclamo.
- Resistenza alla pioggia: I tessuti in acrilico e poliestere delle tende da sole sono impregnati con rivestimento impermeabile e, con un'inclinazione di almeno 14°, sono in grado di resistere a piogge deboli e di breve durata. In caso di piogge più persistenti e intense, è necessario chiudere le tende per evitare

che si danneggino. Le tende riavvolte bagnate vanno riaperte quanto prima affinché possano asciugarsi.

- Nell'area dell'orlo, delle cuciture e dei rinforzi si formano ondulazioni dovute agli strati multipli del tessuto e al diverso sforzo di avvolgimento del rullo. Le tensioni del tessuto che ne conseguono possono provocare la formazione di ondulazioni (ad esempio a nido d'ape o a spina di pesce).
- Il filo di cucitura del telo non deve avere lo stesso colore della parte di telo in cui è stata praticata la cucitura.

*) (Estratto da: Informazioni importanti per i consumatori: "Caratteristiche di prodotto dei teli da tenda", dell'Industrieverband Technische Textilien - Rollladen - Sonnenschutz e.V., associazione industriale prodotti tessili tecnici - avvolgibili - schermatura solare).

8 – Direttive di sicurezza

AVVERTENZA – PER LA SICUREZZA DELLE PERSONE È IMPORTANTE CHE QUESTE ISTRUZIONI SIANO OSSERVATE. CONSERVARE LE PRESENTI ISTRUZIONI

- Questo dispositivo non è finalizzato all'uso da parte di persone (compresi i bambini) con ridotte capacità fisiche, mentali o sensoriali, o di utilizzatori inesperti o privi delle necessarie conoscenze, a meno che essi lo utilizzino sotto la supervisione o seguendo le istruzioni di una persona responsabile della loro sicurezza e che abbiano compreso i potenziali pericoli che ciò comporta.
- La pulizia e la manutenzione a cura dell'utilizzatore non possono essere eseguite da bambini.
- Non permettere ai bambini di giocare con gli elementi di comando. Tenere i telecomandi lontani dai bambini.
- Verificare spesso che il prodotto installato non presenti irregolarità e segni di usura o danni ai cavi e alle molle. Non utilizzare la tenda qualora siano necessarie riparazioni o regolazioni.
- Non utilizzare la tenda e scollegarla dall'alimentazione quando si eseguono interventi di manutenzione, come la pulizia delle finestre adiacenti.
- Tenere il dispositivo e il cavo di alimentazione fuori dalla portata dei bambini.
- Se il cavo di questo dispositivo è danneggiato, non utilizzare più il prodotto e contattare il produttore per ulteriori istruzioni.

9 – Avvertenze di sicurezza di base

Leggere tutte le avvertenze di sicurezza e le istruzioni. La mancata osservanza delle avvertenze di sicurezza e delle istruzioni può provocare scosse elettriche, incendi, e/o gravi lesioni.

Devono essere rispettate le norme antinfortunistiche generalmente riconosciute e le avvertenze di sicurezza allegate al prodotto. Il mancato rispetto delle avvertenze costituisce un pericolo per la sicurezza dell'utilizzatore e delle altre persone.

- Il dispositivo può essere utilizzato solo se in perfette condizioni e completamente montato. Se il dispositivo o parte di esso sono difettosi, questo deve essere messo fuori servizio e riparato o smaltito in modo professionale.
- Lavorare sempre con prudenza e solo quando si è in buone condizioni fisiche e mentali: l'utilizzo del prodotto in caso di affaticamento, malattia, o sotto l'effetto di droghe è irresponsabile poiché tali condizioni non permettono di utilizzare la tenda in sicurezza.



Pericolo di morte e infortunio per neonati e bambini!

- Non lasciare mai i bambini incustoditi con il materiale di imballaggio e con il prodotto. Sussiste il rischio di soffocamento a causa del materiale di imballaggio e il pericolo di morte per strangolamento. I bambini spesso sottovalutano i pericoli. Tenere sempre i bambini lontani dal prodotto. Questo prodotto non è un giocattolo.
- **ATTENZIONE!** Non lasciare i bambini incustoditi! La tenda non è una struttura su cui arrampicarsi né un giocattolo!
- **PERICOLO DI LESIONI!** Tenere i bambini lontani dalla zona di lavoro durante il montaggio e la regolazione del prodotto.
- Accertarsi che nessuno, e in particolare i bambini, si arrampichi sulla tenda in quanto questa potrebbe cadere. Ciò potrebbe essere causa di lesioni e/o danni materiali.
- La tenda deve essere montata da almeno tre persone. La tenda è molto pesante. Per agganciare la tenda alle staffe di fissaggio a parete sono assolutamente necessarie tre persone. Non tentare di montare la tenda da soli. Un'eventuale caduta della tenda può danneggiarla e causare gravi lesioni!
- Accertarsi che non vi siano persone o ostacoli nel raggio di apertura e chiusura della tenda! In caso contrario l'uso della tenda potrebbe comportare lesioni e danni.
- Non avvicinare le mani alle parti mobili durante l'apertura e chiusura della tenda. Ciò potrebbe essere causa di lesioni.
- Richiudere la tenda in caso di:
 - o Vento
 - o Pioggia (formazione di sacche d'acqua)
 - o Nevicate (carico da neve)
 - o Assenza
 - o Temporalì (raffiche di vento forti, rovesci)
 - o Gelo (congelamento del telo).
- L'uso della tenda esposta agli agenti atmosferici durante il periodo invernale può comportare danni al prodotto.
- Prima di ogni utilizzo, verificare che la tenda non sia danneggiata. Non utilizzare mai la tenda qualora si dovesse riscontrare la presenza di danni di qualsiasi tipo.
- In caso di danni, riparazioni o altri problemi, contattare il centro di assistenza o un elettricista.
- Assicurarsi che il tessuto della tenda sia sempre avvolto correttamente. In caso contrario il tessuto si potrebbe danneggiare. L'arganello della tenda non è dotato di un arresto per limitare la rotazione del rullo avvolgitore. Accertarsi che il tessuto sia ben teso. Tenere d'occhio tutte le tende in funzione quando si azionano più tende contemporaneamente. In caso contrario, uno di questi dispositivi potrebbe sfuggire al controllo e causare lesioni e/o danni.

- Non utilizzare il telecomando in presenza di forti interferenze. Durante l'uso, possono verificarsi interferenze causate da altri sistemi di trasmissione o terminali se questi utilizzano, ad esempio, la stessa frequenza.
- La tenda può essere montata solo su una base portante sufficientemente stabile e resistente.
- Assicurarsi di avere le mani pulite prima di procedere al montaggio. In caso contrario la tenda potrebbe sporcarsi.
- Possibilmente non montare la tenda in presenza di ghiaccio e neve. In caso contrario la tenda potrebbe danneggiarsi.
- Richiudere sempre la tenda in caso di pioggia.

10 – Gestione di dispositivi alimentati da rete elettrica



ATTENZIONE! PERICOLO DI MORTE PER FOLGORAZIONE!

- La spina di collegamento del prodotto deve essere compatibile con la presa di corrente. La spina non può essere modificata o scollegata in alcun modo. Non utilizzare adattatori con prodotti collegati a terra. L'utilizzo di spine non modificate e di prese di corrente compatibili riduce il rischio di scosse elettriche.



Tenere il prodotto al riparo da pioggia o umidità. La penetrazione di acqua all'interno di un prodotto elettrico fa aumentare il rischio di scosse elettriche.



Non utilizzare il cavo per trasportare, appendere il prodotto o per staccare la spina dalla presa di corrente. Tenere il cavo lontano da fonti di calore, olio, bordi taglienti o parti del prodotto in movimento. I cavi danneggiati o attorcigliati fanno aumentare il rischio di scosse elettriche.



L'impianto elettrico fisso deve essere eseguito nel rispetto della norma VDE100 da un tecnico qualificato. Le istruzioni di installazione allegate all'apparecchiatura elettrica fornita devono essere osservate.

- Il dispositivo può essere collegato solo a una fonte di alimentazione con un contatto di protezione correttamente installato.
- La protezione deve essere assicurata da un interruttore differenziale (interruttore automatico FI) con una corrente di guasto nominale non superiore a 30 mA.
- Prima di collegare il dispositivo, è necessario accertarsi che l'allacciamento alla rete sia conforme ai dati di allacciamento del dispositivo.

- Il dispositivo può essere utilizzato solo entro i limiti di tensione e potenza specificati (vedere la targhetta del prodotto).
- Non afferrare la spina di alimentazione con le mani bagnate! Per scollegare il dispositivo tirare la spina, mai il cavo.
- Controllare sempre spina e cavo prima di ogni utilizzo.
- Se il cavo di alimentazione è danneggiato, scollegarlo immediatamente dalla fonte di alimentazione. Non utilizzare mai il dispositivo con il cavo di alimentazione danneggiato.

11- Avvertenze di sicurezza relative alle batterie



PERICOLO! Pericolo di morte!

Tenere le batterie fuori dalla portata dei bambini. Non lasciare in giro le batterie. Vi è il rischio che queste vengano ingerite da bambini o animali domestici. In caso di ingestione consultare immediatamente un medico!



PERICOLO DI ESPLOSIONE!

Non ricaricare, cortocircuitare e/o aprire mai le batterie. La conseguenza potrebbe essere un surriscaldamento del prodotto, il pericolo di incendio o di esplosione. Non gettare mai le batterie nel fuoco o in acqua. Potrebbero esplodere.

- Evitare condizioni e temperature estreme che potrebbero influire sulle batterie (ad esempio il posizionamento su radiatori). Altrimenti il rischio di fuoriuscita di liquido aumenta.
- Rimuovere immediatamente le batterie esauste dal prodotto. Altrimenti il rischio di fuoriuscita di liquido aumenta.
- Controllare periodicamente la tenuta delle batterie.



Le batterie scariche o danneggiate possono causare ustioni da corrosione a contatto con la pelle; pertanto, in questo caso, indossare tassativamente guanti di protezione adeguati!

- Evitare il contatto con pelle, occhi e mucose in caso di fuoriuscita di liquido dalla batteria. In caso di contatto con l'acido della batteria, sciacquare immediatamente e abbondantemente con acqua pulita le parti interessate e consultare subito un medico.
- Qualora siano leggermente sporchi, pulire i contatti delle batterie e del prodotto con un panno asciutto e privo di lanugine prima di procedere al montaggio.
- In caso di inutilizzo prolungato rimuovere la batteria dal prodotto.
- Nell'inserire la batteria rispettare la giusta polarità! Questa è indicata all'interno dell'alloggiamento della batteria stessa. In caso contrario la batteria potrebbe esplodere.

- Introdurre la batteria con cautela. In caso contrario il prodotto potrebbe danneggiarsi.
- Sostituire la batteria per tempo non appena la portata del telecomando si riduce o la tenda non reagisce più ai comandi.
- Non gettare le batterie esauste nei rifiuti domestici, bensì smaltirle destinandole agli appositi punti di raccolta per rifiuti speciali.

12– Avvertenze di sicurezza per il montaggio

- L'installazione della tenda presuppone il possesso di conoscenze tecniche specifiche. Non montare questa tenda da soli se
 - o non si è sicuri che la tenda possa essere montata nell'ubicazione scelta;
 - o non si comprendono le istruzioni per l'uso o parti di esse;
 - o non si dispone dell'attrezzatura necessaria;
 - o non si dispone delle conoscenze tecniche necessarie.
- Non modificare mai il disegno o la configurazione dell'impianto senza consultare il produttore o un rappresentante autorizzato, in quanto ciò potrebbe creare una situazione pericolosa.
- Non installare la tenda se questa presenta parti danneggiate o componenti mancanti.
- Quando la tenda è aperta, diverse forze, tra cui il vento e la pioggia, agiscono su di essa. Queste forze, a volte intense, devono essere assorbite dalla tenda e trasmesse, tramite le staffe di fissaggio, alla struttura portante. In condizioni di carico estremo, una forza eccessiva può agire sugli ancoraggi di fissaggio. Pertanto, prima di procedere al montaggio, verificare la capacità di carico della struttura di fissaggio e, se necessario, adottare le misure necessarie per garantire il fissaggio sicuro delle staffe. Se il fissaggio non è sicuro, rivolgersi ad uno specialista della propria zona.

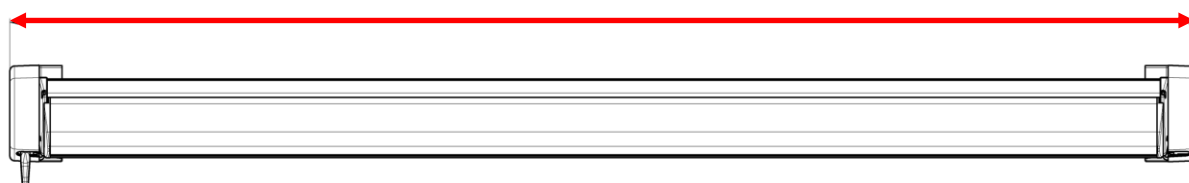
13 – Attrezzi consigliati per l'installazione e accessori

- | | |
|----------------------------|---|
| - Trapano con punte idonee | - Metro a nastro |
| - Chiave per dadi | - Livella |
| - Martello di gomma | - Cacciavite |
| - Chiave a brugola | - Pinze |
| | - Spazzola per pulire il foro praticato col trapano |

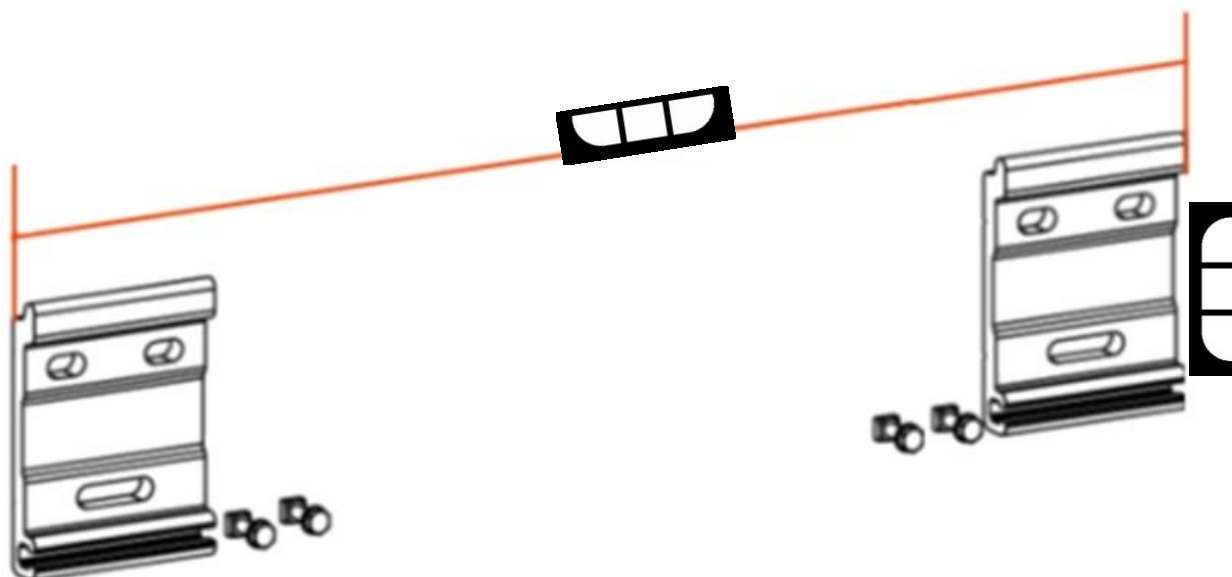
14 – Larghezza complessiva della tenda



La larghezza complessiva è sempre indicata da spigolo esterno a spigolo esterno, compresi tutti i terminali.



15 – Installazione delle staffe



La distanza fra i lati esterni delle piastre è $L=70$ mm.

Dove L è la larghezza totale della tenda

Gli spigoli esterni degli elementi di aggancio della tenda devono essere allineati ai bordi esterni delle staffe.

Accertarsi di utilizzare un materiale di montaggio idoneo per la base di fissaggio scelta! Questo materiale **NON** è fornito in dotazione.

Forare ad una profondità sufficiente e pulire i fori praticati con cura.

Non praticare fori nella malta (fughe) poiché essa non offre la tenuta necessaria!

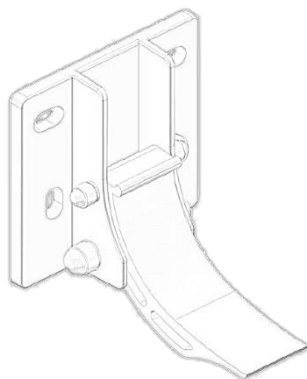
Non praticare i fori troppo vicino ai bordi della base di fissaggio per evitare che questi si rompano!

Le viti di fissaggio non devono sporgere troppo in avanti, poiché in caso contrario premerebbero contro la tenda impedendone il corretto aggancio!



Dotazione opzionale:

con le tende a partire da 4,5 m di larghezza complessiva viene fornita in dotazione una terza staffa da montare al centro della tenda stessa per aumentarne la stabilità.



OK



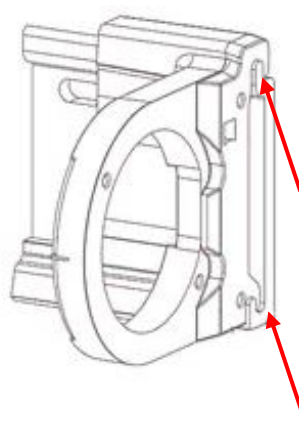
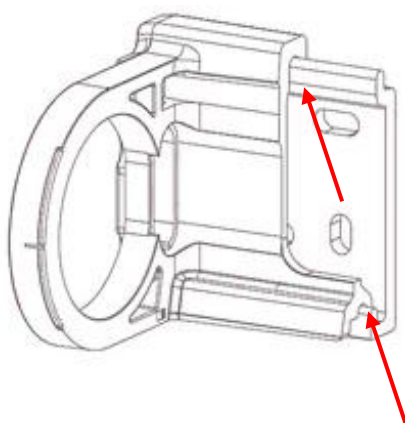
NO



Accertarsi che tutte e 3 le staffe siano allineate e livellate esattamente al fine di evitare tensioni e deformazioni della tenda!

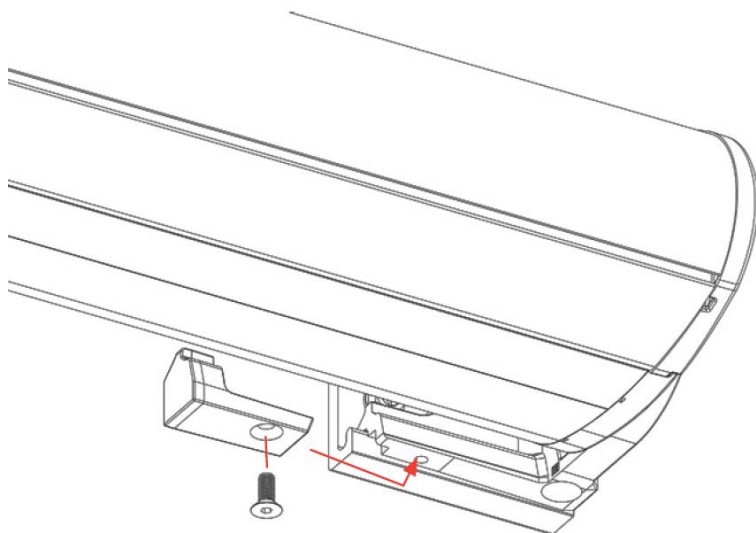
16 – Aggancio della tenda

Fissaggio del sistema alle staffe a muro



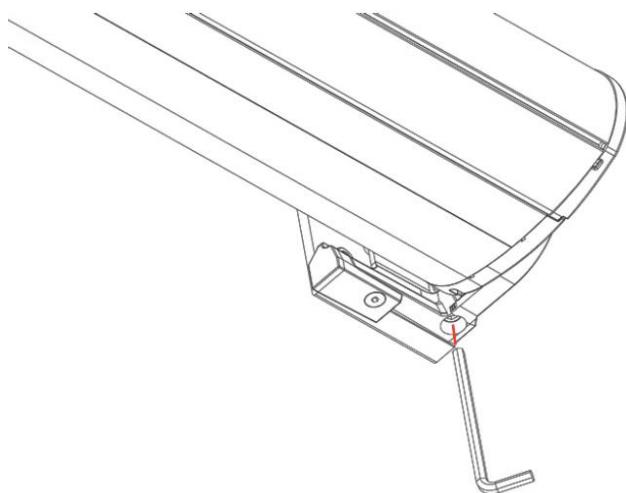
Assicurarsi che in entrambe le staffe il punto di fissaggio sia superiore che inferiore sia correttamente agganciato!

Fissaggio della tenda alle staffe



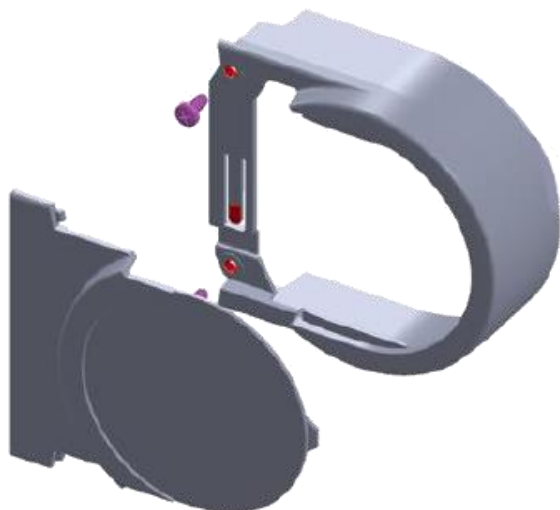
Far scorrere la piastra di bloccaggio sulla staffa nel modo illustrato in figura. Quindi, dal basso, fissare la piastra di bloccaggio con la vite fornita in dotazione.

17 – Regolazione dell'angolo di inclinazione



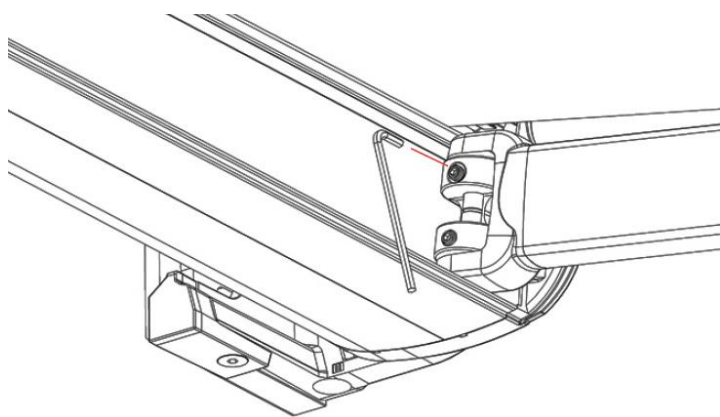
Con una chiave esagonale di 8 mm, ruotare la vite indicata sul bordo inferiore della tenda in senso orario per regolare l'inclinazione verso l'alto e in senso antiorario per regolarla verso il basso. **IMPORTANTE:** durante la regolazione, è tassativo che la vite non sia sotto carico. Per garantire che non lo sia, sollevare la tenda per la barra frontale!

18 – Montaggio dei terminali



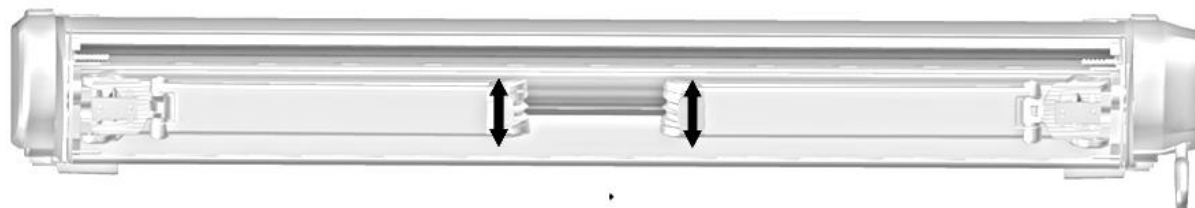
Fissare il terminale su entrambi i lati utilizzando le viti fornite in dotazione. Tenere presente che il terminale dal lato del motore è più largo.

19 – Regolazione dell'altezza dei bracci articolati



1. Svitare la vite inferiore delle due a esagono incassato
2. Ruotare la vite a esagono incassato superiore in senso orario per regolare il braccio articolato verso l'alto e in senso antiorario per regolare il braccio articolato verso il basso.
3. Stringere di nuovo saldamente la vite a esagono incassato inferiore per fissare la posizione regolata.

Durante la regolazione dell'altezza del braccio articolato, quest'ultimo non deve mai essere sotto carico per evitare di danneggiare la sospensione! (Spingere il braccio articolato verso l'alto)



La regolazione dell'altezza dei bracci articolati deve essere eseguita di modo che entrambi i bracci si trovino alla stessa altezza.

20 – Comando della tenda

Il telecomando fornito in dotazione è già programmato per il motore. Premere i tasti freccia \wedge / \vee per fare uscire e rientrare la tenda. Il tasto centrale serve per lo stop. Alla pressione dei tasti il LED rosso sottostante s'illumina. Se ciò non avviene, sostituire la batteria.

21 – Programmazione del telecomando

Se la tenda non reagisce al telecomando nonostante l'accensione del LED rosso, è necessario ripetere l'operazione di teaching per il motore integrato nel prodotto.

- Scollegare la spina della tenda dalla presa elettrica
- Aprire il coperchio del vano batteria sul retro del telecomando. Accanto alla batteria è presente il pulsante "P2"
- Inserire nuovamente la spina nella presa di corrente - il motore dovrebbe emettere un unico segnale acustico
- Premere il pulsante "P2" - la pressione dovrebbe essere confermata da un movimento del motore
- Premere nuovamente il pulsante "P2" – la pressione dovrebbe essere confermata da un segnale acustico
- Girare il telecomando e premere il pulsante per far rientrare la tenda (tasto freccia in alto) sul pannello frontale. Ciò dovrebbe essere confermato dal motore con una sequenza di 7 bip.



Nota: sul motore è presente un altro piccolo cavo con un pulsante di programmazione. Questo pulsante serve esclusivamente per le impostazioni di fabbrica e non deve essere premuto!

22 – Regolazione della corsa di uscita/rientro

Il motore è già stato pre-impostato in fabbrica. Pertanto, prima dell'uso non sono necessarie regolazioni particolari. Tuttavia, nei seguenti casi è necessaria un'ulteriore registrazione del motore:

- La tenda non si estende completamente
 - La tenda non rientra completamente
 - Il tessuto della tenda si affloscia
 - Il motore continua a girare anche se la tenda è già completamente chiusa
-
- Ruotare la vite di regolazione rossa in senso orario nella direzione indicata dal segno [+] per aumentare la corsa di uscita.
 - Ruotare la vite di regolazione rossa in senso antiorario nella direzione indicata dal segno [-] per ridurre la corsa di uscita.
 - Ruotare la vite di regolazione bianca in senso orario nella direzione indicata dal segno [+] per aumentare la corsa di rientro.
 - Ruotare la vite di regolazione bianca in senso antiorario nella direzione indicata dal segno [-] per ridurre la corsa di rientro.

Il telo della tenda, per effetto della costante tensione elastica, nel tempo tende ad allungarsi e di conseguenza occorre correggere la corsa di rientro.

Anche agenti esterni, come l'umidità o il calore, possono influire sul telo e comportare la necessità di una successiva regolazione della corsa di rientro.



Nota: Se il motore, anche dopo ripetute registrazioni, non funziona, attendere 30 minuti e riavviarlo.

Non sovraccaricare il motore. In caso contrario, la durata dello stesso potrebbe diminuire.



23 – Comando manuale della tenda

Il motore integrato nel prodotto è dotato di una funzione di comando manuale a manovella che, tuttavia, può essere utilizzata solo per richiudere la tenda in caso di emergenza, ad esempio in caso di interruzione di corrente.



Non è indicata per il funzionamento continuo, poiché tale impiego potrebbe arrecare gravi danni alla tenda!

- Rimuovere il terminale sul lato sinistro (lato motore). Vedere la sezione 18 - Montaggio dei terminali

- Facendo leggermente pressione inserire l'occhiello per la manovella d'emergenza nell'apposita apertura esagonale predisposta sul motore. (Grazie all'anello di gomma presente sull'occhiello, questo rimane bloccato nel motore).
- Agganciare la manovella all'occhiello e ruotarla in senso orario per richiudere la tenda.

ATTENZIONE: occorre tassativamente accertarsi che la tenda venga richiusa nel modo giusto per evitare un avvolgimento scorretto del telo sul rullo. Il telo deve sempre avvolgersi sul rullo dall'alto!

24 – Risoluzione dei problemi

Problema	Causa	Soluzione
La tenda non reagisce al telecomando	Assenza di alimentazione	Controllare che l'allacciamento della spina sia corretto. Se l'allacciamento non è corretto, rivolgersi ad un tecnico specializzato
	L'interruttore automatico FI dell'impianto domestico è su "off" (disattivato)	Contattare un tecnico specializzato
	La tensione è troppo bassa	Contattare un tecnico specializzato
	La batteria del telecomando è esausta	Sostituire la batteria
	Il motore si è spento per l'intervento della protezione contro il surriscaldamento	Dopo circa 30 minuti il motore si riaccende automaticamente
La tenda è afflosciata, pur essendo completamente uscita.	L'estensione non è regolata correttamente	Regolare l'estensione nelle modalità specificate al punto 22 "Regolazione della corsa di uscita/rientro"
Rumori di fondo indesiderati durante il funzionamento	Una o più viti si sono allentate	Controllare tutte le viti visibili e stringere quelle che si sono allentate.
	La tenda sfrega contro un ostacolo quando viene azionata	Assicurarsi che la tenda si apra e chiuda liberamente senza venire a contatto con alcunché
Il LED del telecomando non funziona	La batteria è esausta	Sostituire la batteria

	La batteria non è inserita correttamente.	Inserire la batteria rispettando la giusta polarità
La tenda non si chiude bene su di un lato	Questo effetto può derivare dall'inevitabile allungamento del tessuto	Controllare la regolazione del braccio articolato
		Spessorare il rullo di avvolgimento su un lato con un poco di tessuto per creare più volume

25 – Manutenzione



ATTENZIONE! Pericolo di lesioni!

Eseguire regolarmente gli interventi di manutenzione prescritti. In caso contrario, la sicurezza dell'utilizzatore e quella di terzi potrebbero essere a rischio. Una manutenzione regolare prolunga la durata della tenda.

- Controllare periodicamente che tutte le staffe siano saldamente fissate
- Controllare ogni sei mesi il serraggio di tutte le viti e di tutti i dadi. Eventualmente stringerli.
- In nessun caso utilizzare la tenda se questa è danneggiata o se il tessuto non è teso.
- Contattare il centro di assistenza o un tecnico specializzato per la riparazione della tenda.
- Di norma, non è necessario ingrassare i componenti della tenda. Qualora ciò dovesse rendersi necessario, contattare la nostra assistenza.

26 – Pulizia

- Per la pulizia delle parti in plastica e dell'alloggiamento, utilizzare un detergente spray delicato o una miscela di acqua e detergente delicato.
- Per la pulizia del telo utilizzare solo acqua pulita.
- Non utilizzare mai detersivi chimici aggressivi e/o attrezzi che potrebbero danneggiare la superficie del telo.
- Non avvolgere mai il telo della tenda quando è bagnato. Lasciarlo prima asciugare completamente per evitare la formazione di muffa e macchie.

27 – Garanzia

Questo prodotto è fornito con una garanzia di 2 anni valida a decorrere dalla data d'acquisto. La tenda è stata prodotta con cura e sottoposta ad un attento esame

prima della consegna. Conservare lo scontrino come prova d'acquisto. Per eventuali richieste di intervento in garanzia, contattare sempre prima il venditore della tenda. La presente garanzia vale solo nei confronti del primo acquirente e non è trasferibile. In caso di utilizzo improprio, abuso, o eccessivo sforzo o uso della forza sul prodotto, nonché di interventi non effettuati da tecnici di una delle nostre filiali incaricate del servizio d'assistenza o non autorizzati, la garanzia decade.

La presente garanzia non limita i diritti legali dell'acquirente. La garanzia, inoltre, copre solo i difetti di materiale o di produzione. Essa non si applica ai componenti soggetti a usura o in caso di danni a componenti fragili come, ad esempio, il tessuto del telo. Le batterie sono escluse dalla garanzia.

Condizioni di garanzia del telo della tenda:

Sul telo della tenda si presta una garanzia di 5 anni valida a decorrere dalla data d'acquisto. Questa garanzia si applica alle seguenti condizioni:

In caso di diritto alla garanzia accertato, il tessuto riconosciuto come difettoso (materiale in teli larghi 120 cm, escluse le spese di confezione o altre spese accessorie) viene sostituito gratuitamente. Sono espressamente esclusi dalla presente garanzia altre prestazioni surrogatorie e rimborsi di qualsiasi genere (ad esempio spese di confezione, materiali di consumo, ecc.).

Tutte i reclami devono essere presentati immediatamente una volta riscontrato il difetto. L'apposito modulo per la segnalazione dei reclami deve essere spedito al rivenditore specializzato, unitamente alla prova d'acquisto e, se necessario, corredato di foto.

Il tessuto difettoso deve essere messo a disposizione dei nostri periti o di un rappresentante autorizzato a tal fine, ad esempio alla nostra compagnia di assicurazioni.

La sostituzione del tessuto difettoso o il relativo rimborso non comporta il rinnovo del periodo di garanzia; resta valido il periodo di garanzia originale che decorre dalla data di acquisto.

La presente garanzia copre esclusivamente la resistenza al deterioramento e la solidità del colore dei teli, a condizione che essi siano utilizzati per le finalità previste e in condizioni atmosferiche normali e sottoposti a regolare manutenzione e cura.

Pertanto sono espressamente esclusi dalla garanzia i seguenti punti:

– tutti i servizi non forniti dal fabbricante del telo, come ad esempio la confezione del telo, ecc.

– tutti i componenti della tenda che non sono fatti degli stessi tessuti: ad esempio, i volants realizzati con tessuti di altra produzione, i dispositivi di fissaggio, ecc.

- anomalie giustificabili allo stato della tecnica, quali ondulazioni e pieghe, marmorizzazioni e altri fenomeni legati al materiale e alla produzione (cfr. anche la "Direttiva per la valutazione dei teli da tenda confezionati" nella versione più aggiornata), nonché tutti i difetti causati dalla fabbricazione o dall'assemblaggio delle tende.

– Segni di deterioramento dovuti all'uso e/o a fattori ambientali o a utilizzo improprio

o non previsto della tenda

– danni o difetti causati da incidenti, negligenza o da forza maggiore.

28 – Smaltimento



L'imballaggio è costituito da materiali ecologici che possono essere smaltiti tramite i centri di smaltimento locali.



■ Per informazioni sulle possibilità di smaltimento del prodotto al termine del suo ciclo di vita, rivolgersi agli enti preposti del proprio comune o della propria città.



Le batterie e gli accumulatori esausti non rientrano nei rifiuti domestici, ma devono essere smaltiti nel rispetto delle norme vigenti.

Destinare le batterie e gli accumulatori esausti ad un apposito punto di raccolta del proprio rivenditore o del proprio comune. Non bruciare le batterie. **Pericolo di esplosione!**

Al termine del ciclo di vita della tenda, il motore deve essere smontato e destinato a un punto di smaltimento preposto.



AVVERTENZA! Rischio di lesioni per l'elevata tensione elastica.

Al fine di evitare incidenti, i bracci articolati non devono essere sotto tensione elastica durante lo smontaggio!

Istruzioni dettagliate sullo smontaggio del motore possono essere richieste al nostro servizio d'assistenza.

29 – Assistenza

Per delucidazioni o in caso di problemi, contattare direttamente il nostro servizio d'assistenza:

Depot 18 GmbH

Gewerbering 3

67691 Hochspeyer

Tel.: (+49) 6305-715429-0

Fax.: (+49) 6305-715429-29

e-mail: mail@depot18.de

www.depot18.de



La società Depot 18 GmbH dichiara che la tenda “Elba” è conforme ai requisiti essenziali e alle disposizioni pertinenti della normativa EN. La tenda “Elba” soddisfa i requisiti della classe di resistenza al vento indicata nel marchio di conformità CE. I requisiti sono soddisfatti solo qualora siano rispettate le istruzioni del produttore.


Depot 18 GmbH Gewerbering 3 67691 Hochspeyer Germany 21
Secondo Nach EN 13561:2004 + A1:2008 Tenda per uso all'esterno di edifici e altri fabbricati Elba Classe di resistenza al vento 2

