

Schiebedach

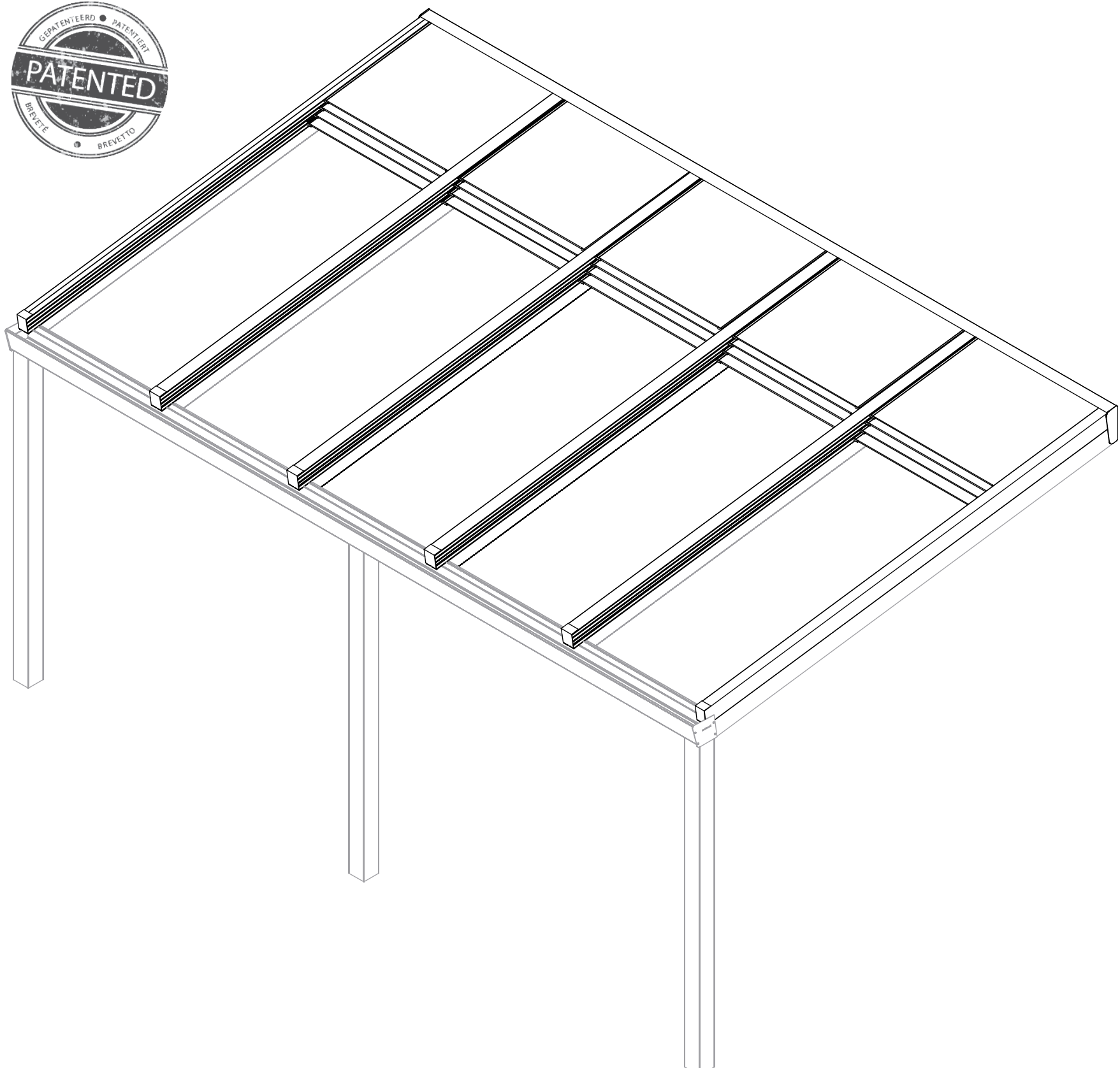
DE Montageanleitung

Diese Montageanleitung geht aus von einem 500 cm breiten Schiebedach, das auf einer neuen Legend Plus Edition Unterbaukonstruktion montiert ist.
(Diese Anleitung kann auch als Beispiel für andere Abmessungen verwendet werden.)

Ein Glasschiebedach funktioniert am besten bei einer Dachneigung von 8 Grad



DIN EN 1090-1 2012
REG.-NR. 0115536



Fangen Sie mit dem Verarbeiten der Glasschiebeflügel und dem Verkleben um das Glas an, sodass der Montagekitt während der Montage der Schienen und ggf. der Unterbaukonstruktion trocknen kann.

EMPFEHLUNG:

Es ist vorteilhafter, die Glasschiebeflügel vorab in Ihrer Werkstatt vorzubereiten. Damit sparen Sie Montagezeit auf der Baustelle, und die Schiebeflügel sind dann während der Montage auf der Baustelle direkt besser handzuhaben und voll belastbar!

Anleitung für Endverbraucher und Monteure:

Sehr geehrter Kunde,

vielen Dank, dass Sie sich für den Kauf des Schiebedachs entschieden haben. Diese Anleitung enthält alle wichtigen Informationen, damit Sie schnell mit dem Produkt vertraut werden. Wir ersuchen Sie freundlich, diese Informationen gründlich durchzugehen, bevor Sie mit dem Produkt arbeiten. Diese Anleitung ist für den Endverbraucher und den Monteur bestimmt. Diese Anleitung ist für Endverbraucher und Monteure bestimmt. Wir empfehlen, die Montage dieser Konstruktion von (mindestens) zwei fachkundigen Personen durchführen zu lassen.

Die Montage des Produktes wird in drei Kapiteln beschrieben:

1. Vorbereiten und Zusammenbau der Glasschiebeflügel (ab Seite 4)
2. Vorbereitung der Schiebeschienen (ab Seite 14)
3. Montage (ab Seite 16)


Dies ist die Originalanleitung, bewahren Sie sie gut auf!

Beschreibung des Produktes:

Ein Schiebedach darf ausschließlich zur Überdachung einer Terrasse verwendet werden. Jede andere als die hier beschriebene bestimmungsgemäße Verwendung gilt als zweckwidrige Verwendung. Ein Schiebedach darf nur auf einer ausreichend stabilen Unterkonstruktion montiert werden. Die statischen Eigenschaften dieser Konstruktion entscheiden darüber, ob auf ihr ein Schiebedach montiert werden darf.

Der Hersteller haftet nicht für (Folge-)Schäden durch zweckwidrige, falsche oder unsachgemäße Verwendung.

Verwendete Symbole:

 Dieses Symbol bedeutet, dass das betreffende Produkt nicht im Lieferumfang enthalten ist und selbst beschafft werden muss.



Dieses Symbol bedeutet, dass Sie die mitgelieferte Schraube verwenden müssen. Art und Anzahl der Schrauben sind unter der Abbildung angegeben.

Witterungseinflüsse:

Dieses Produkt ist für die Verwendung im Freien bestimmt und darf nass werden.

Benötigtes Werkzeug:

- Cuttermesser oder Schere
- Bohrer Ø 5 mm
- Bohrer Ø 3,5 mm
- Flachsenker
- Akku-Bohrmaschine/Schrauber
- Eisensäge
- Kittpistole mit Kitt
- Reinigungszubehör und Reinigungsmittel
- Bleistift
- Hammer
- Befestigungsmittel
- Baustützen
- Schaufel
- Wasserwaage
- Messwerkzeuge (Maßband oder Zollstock)
- Aufstiegshilfen (Trittleiter oder Rollgerüst)

Schutzmaßnahmen und Sicherheitsanweisungen:

Warnung!

- Wenn Ihre Veranda über eine Beleuchtung oder Beheizung verfügt, dürfen die Elektroinstallationen nur von einem anerkannten Installateur vorgenommen werden.
- Die einzelnen Schritte dieser Montageanleitung sind einzuhalten. Eine unrichtige Montage oder Nutzung kann zu Beschädigungen am Produkt und zum entfallen der Garantie führen. Wir empfehlen Ihnen die Montage von Fachkundigen Personen durch führen zu lassen bzw. prüfen zu lassen.
- Halten Sie sich bei der Montage und Nutzung des Produktes an die örtlichen Gesetze und Vorschriften.

Achtung!

- Nicht im Lieferumfang enthaltene Befestigungsmaterialien müssen Sie selbst beschaffen, da die Befestigung je nach Situation unterschiedlich ist und vom Untergrund oder der Baukonstruktion abhängt, an der die Befestigung angebracht werden soll. Erkundigen Sie sich in einem Baufachhandel, welche Befestigungsmittel in Ihrer Situation verwendet werden sollten, und verwenden Sie nur Befestigungsmittel aus Edelstahl.
- Alle Schrauben müssen vorsichtig mit einem Drehmoment vom 1,0 Nm angezogen werden. Achten Sie darauf, dass Sie die Schrauben mit Gefühl anziehen. Sie schrauben in Aluminium, einem weichen Material, in dem Schrauben schnell durchdrehen können.
- Kontrollieren Sie beim Auspacken, ob alle Teile in der Verpackung sind, und prüfen Sie alle Teile auf eventuelle Beschädigungen.
- Falls ein Teil fehlt oder beschädigt ist: Setzen Sie sich mit Ihrem Lieferanten in Verbindung. Wenn möglich, machen Sie Fotos von eventuell beschädigten Verpackungen und Teilen.

Pflege, Umwelt und Entsorgung:

- Reinigen Sie das Produkt bei Verschmutzungen, mindestens aber alle sechs Monate, um eine längere Lebensdauer des Produktes zu erreichen.



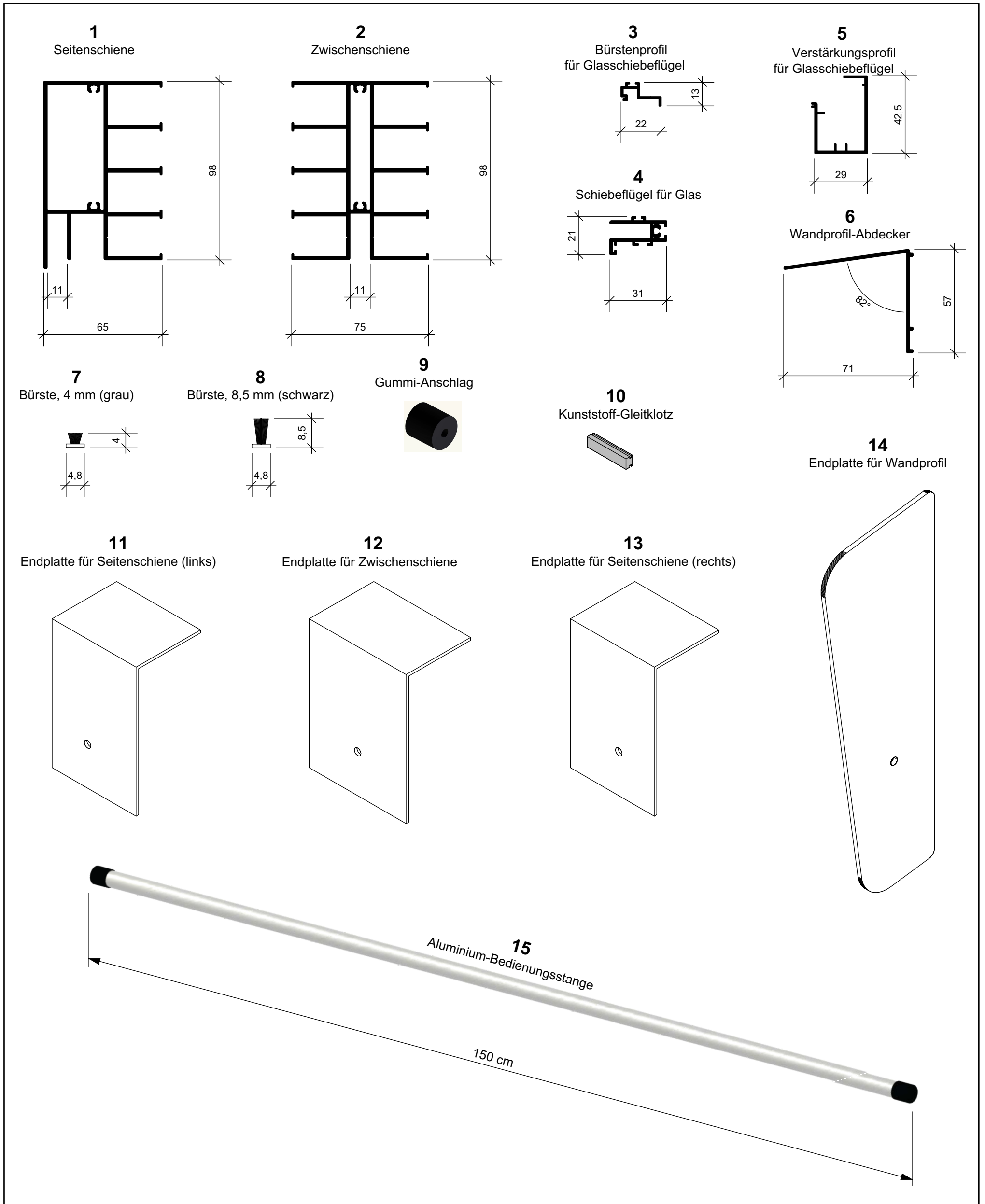
Das Symbol auf dem Material, dem Zubehör oder der Verpackung gibt an, dass dieses Produkt nicht wie Hausmüll behandelt werden darf. Entsorgen Sie das Produkt innerhalb der EU und in anderen Europäischen Ländern, die über entsprechende Einrichtungen verfügen, über eine Recyclingsammelstelle für ausgediente Elektrogeräte. Durch eine ordnungsgemäße Entsorgung des Gerätes helfen Sie mit, Gefährdungen der Umwelt und Gesundheit der Bevölkerung zu vermeiden, die von einer nicht ordnungsgemäßen Entsorgung des Gerätes ausgehen. Das Recycling von Materialien trägt zum Erhalt der Natur bei. Entsorgen Sie Ihre Elektrogeräte deshalb nicht über den Hausmüll.

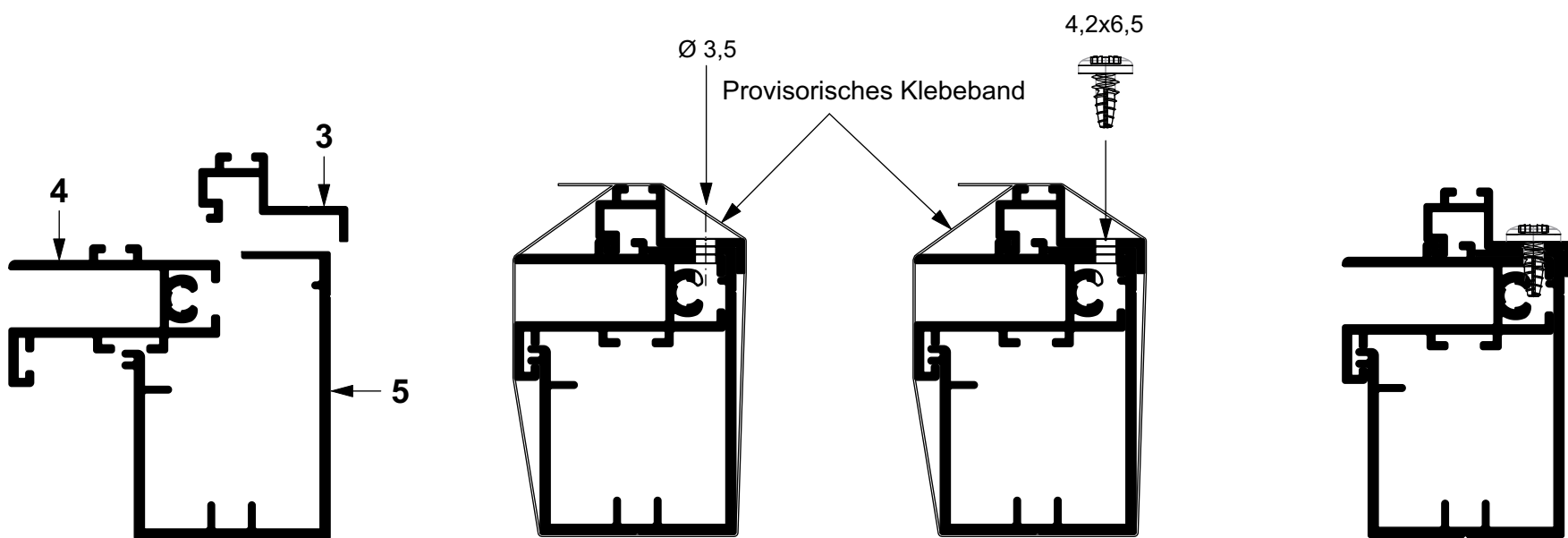
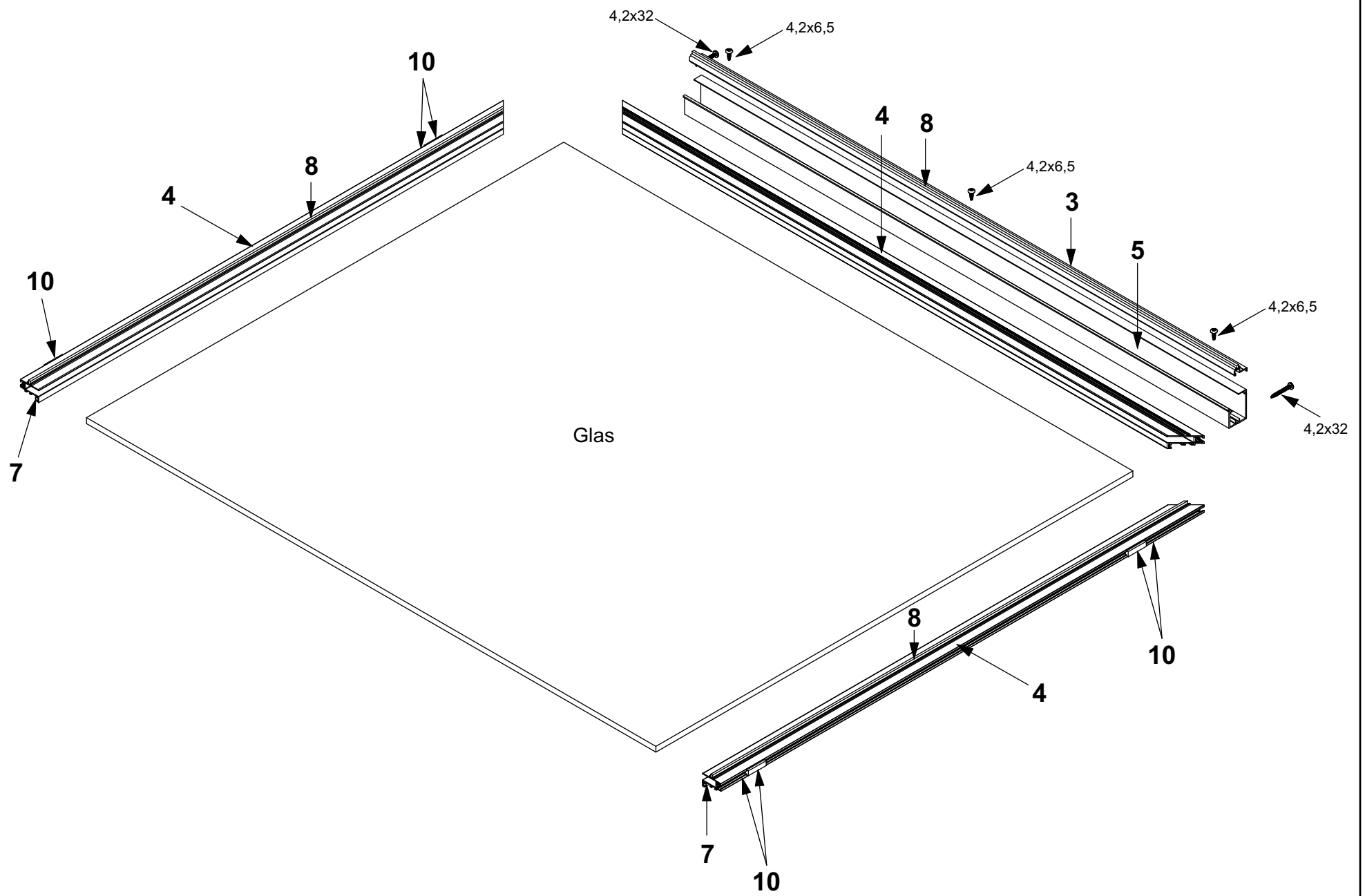


Hinweis zu den Schrauben (4.2):

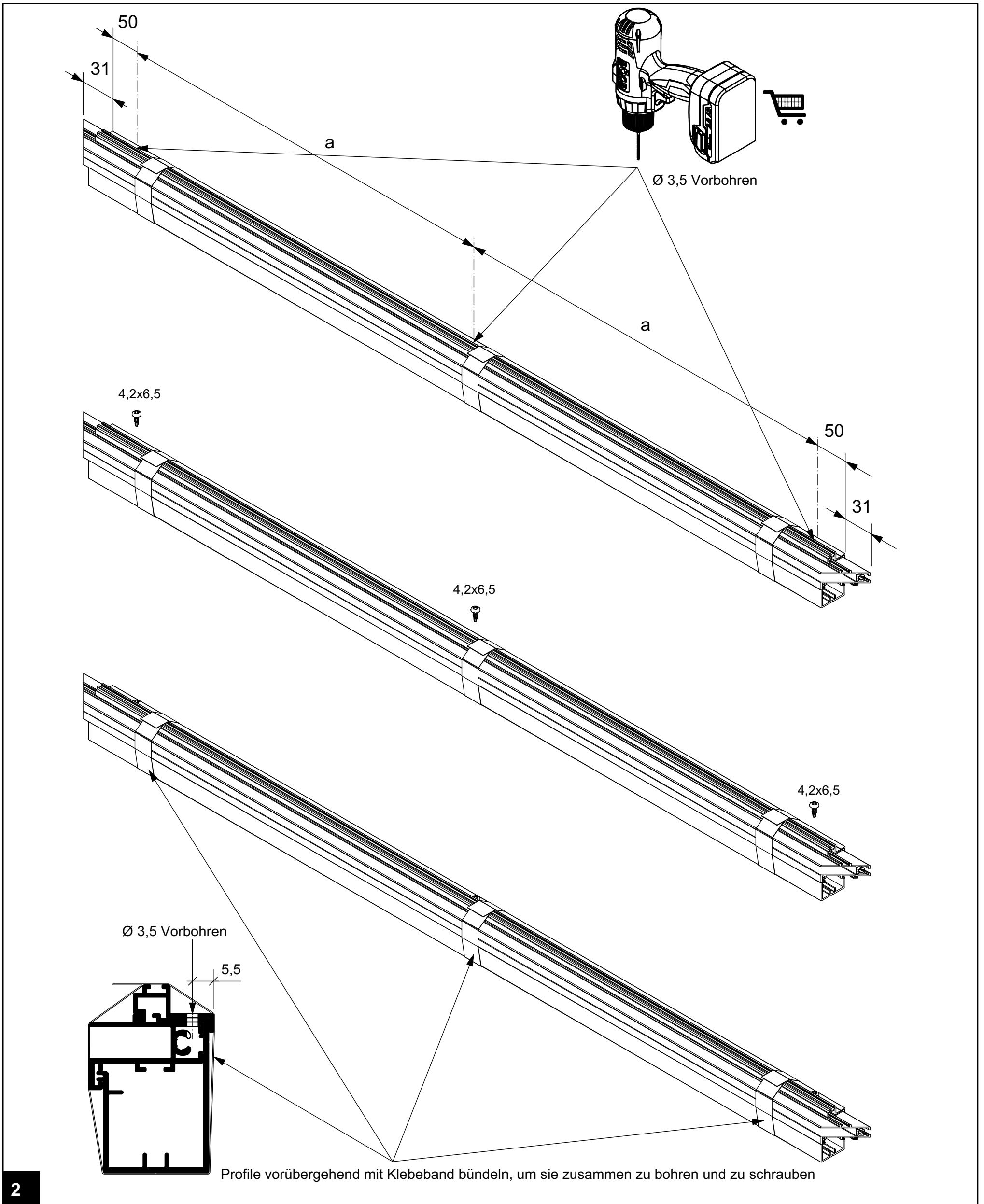
Seit 2018 werden die Schrauben mit RAL-Farbköpfe (passend zum Terrassendach) geliefert.

Die in der Montageanleitung erwähnten „Abdeckkappen“ für Schrauben werden aufgrund der RAL-Farbköpfe nicht mehr mitgeliefert und gehören nicht mehr zum Lieferumfang.

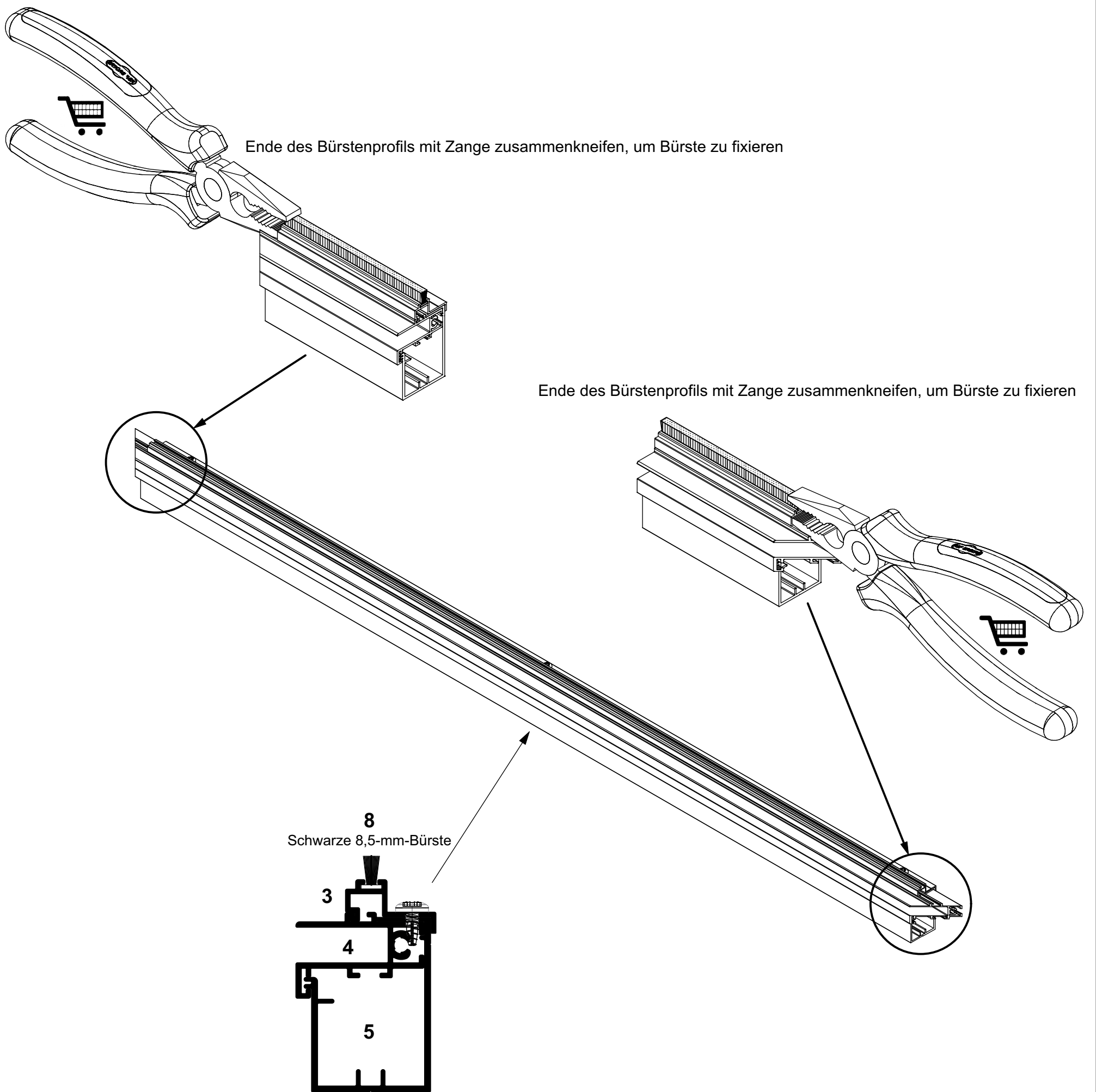




Oberprofil vorübergehend am Flügel fixieren (z.B. mit Klebeband), um die Teile zusammen zu bohren und zu verschrauben

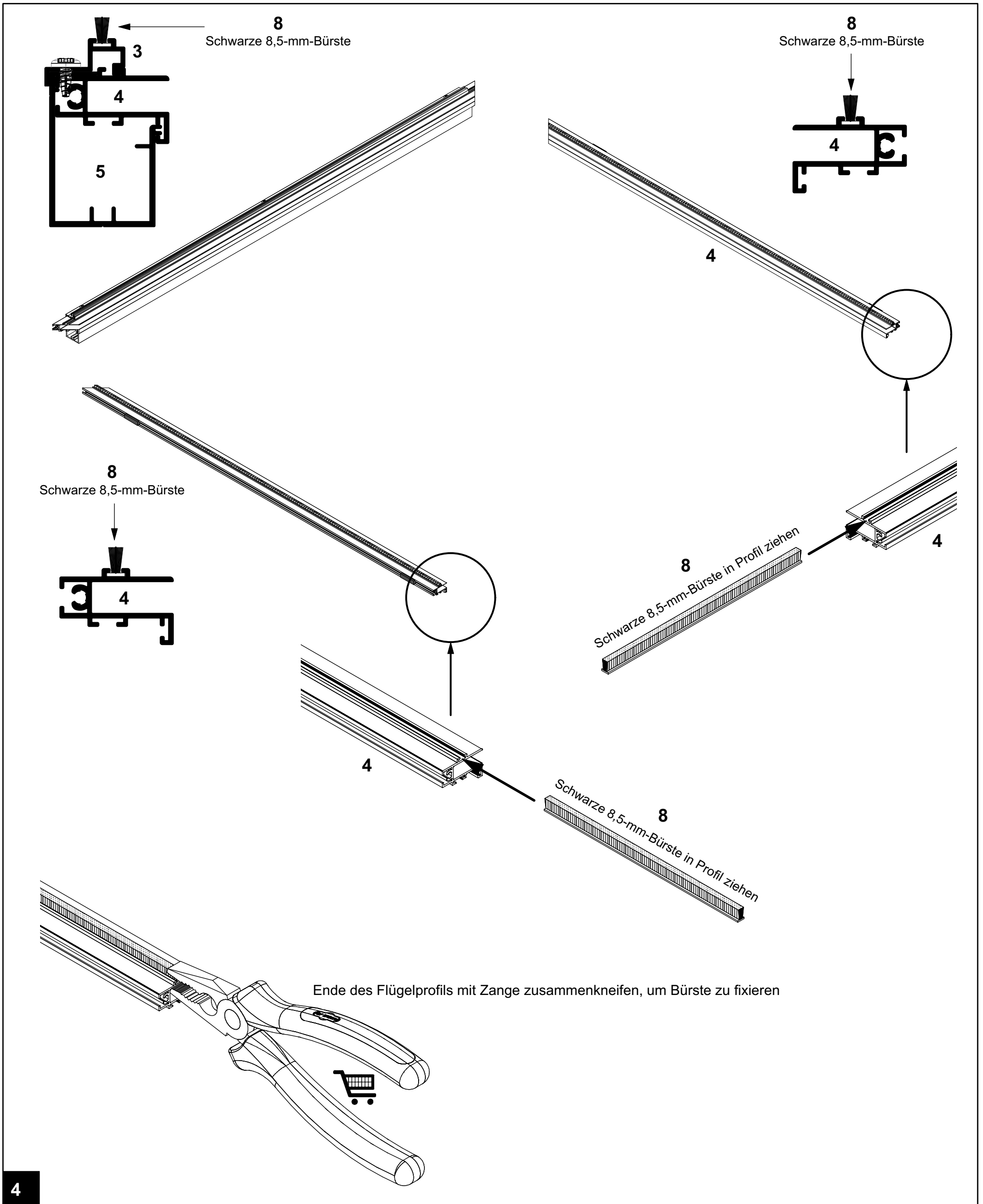


Zusammensetzung der Oberprofile des Glasschiebeflügels

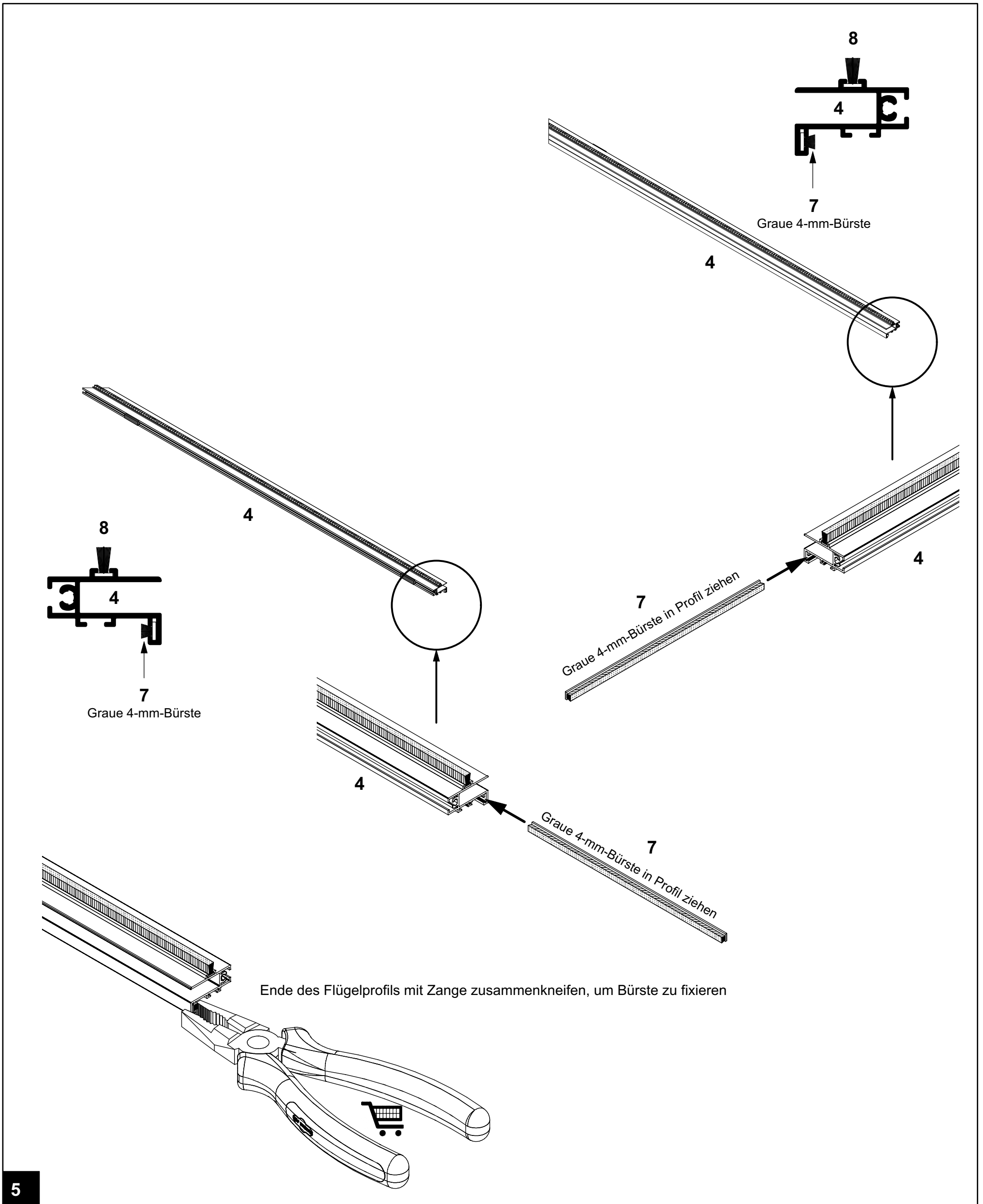


3

Bürste in Oberprofil ziehen und fixieren



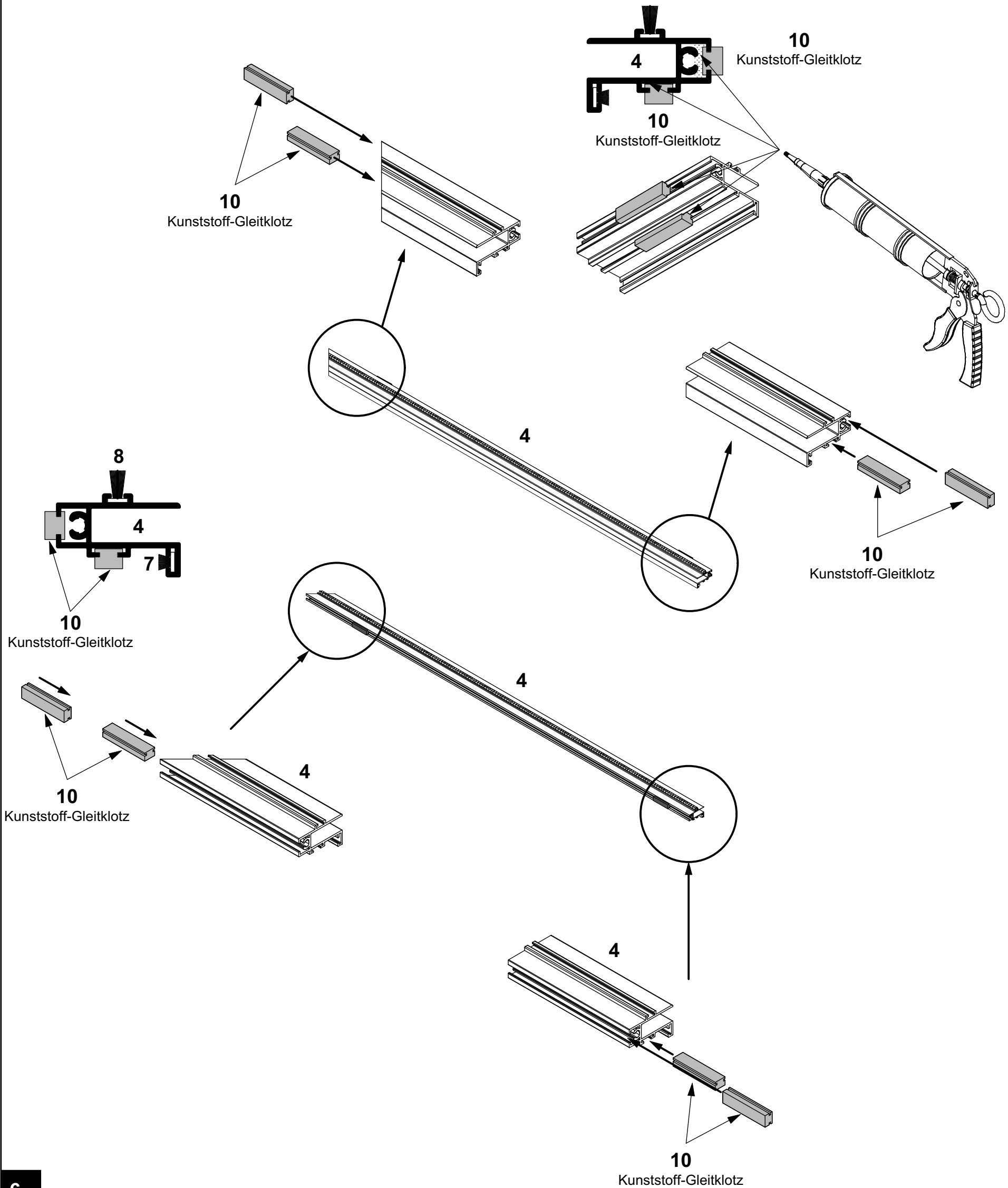
Bürsten in Seitenprofile ziehen und fixieren

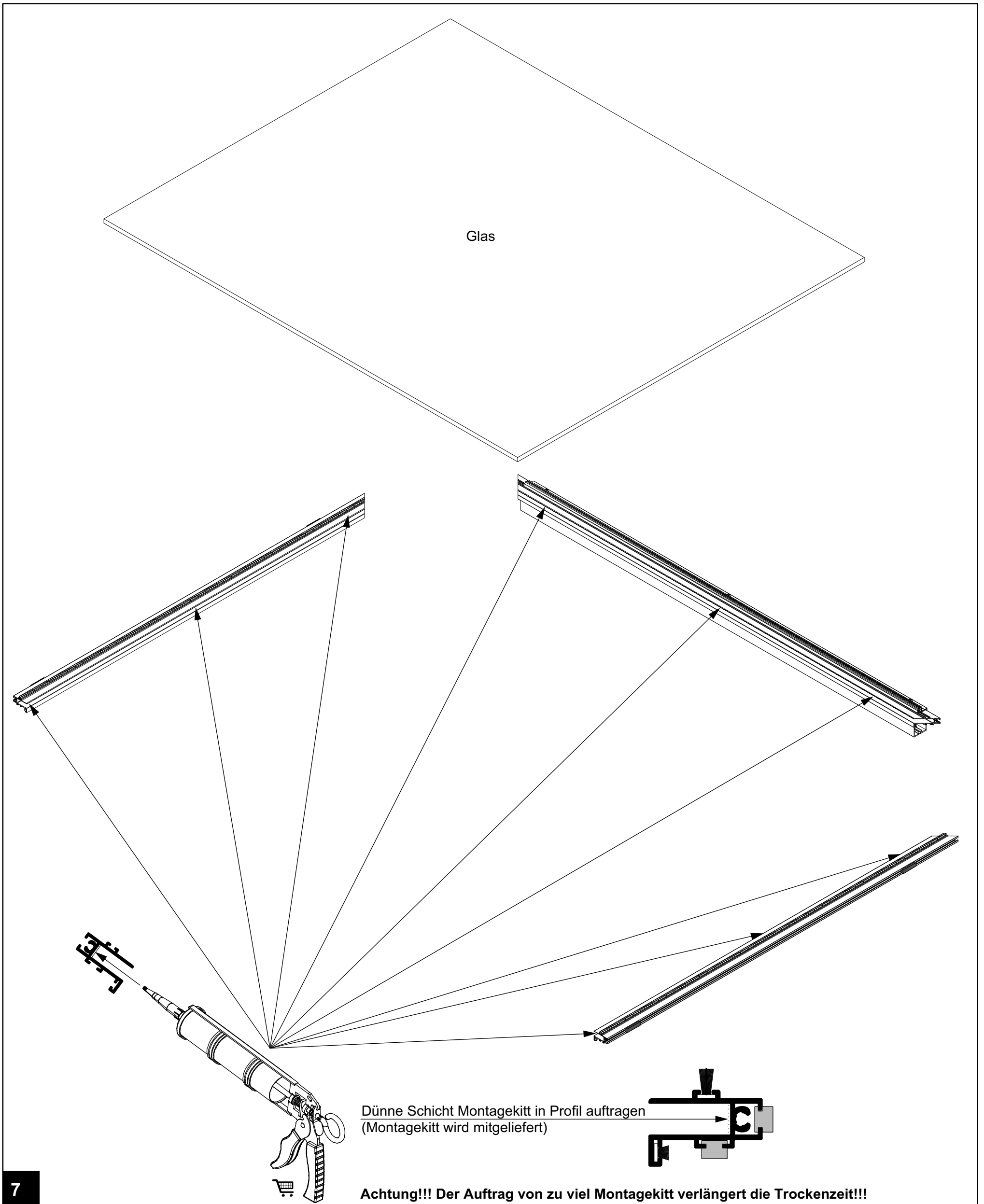


Bürsten in Seitenprofile ziehen und fixieren

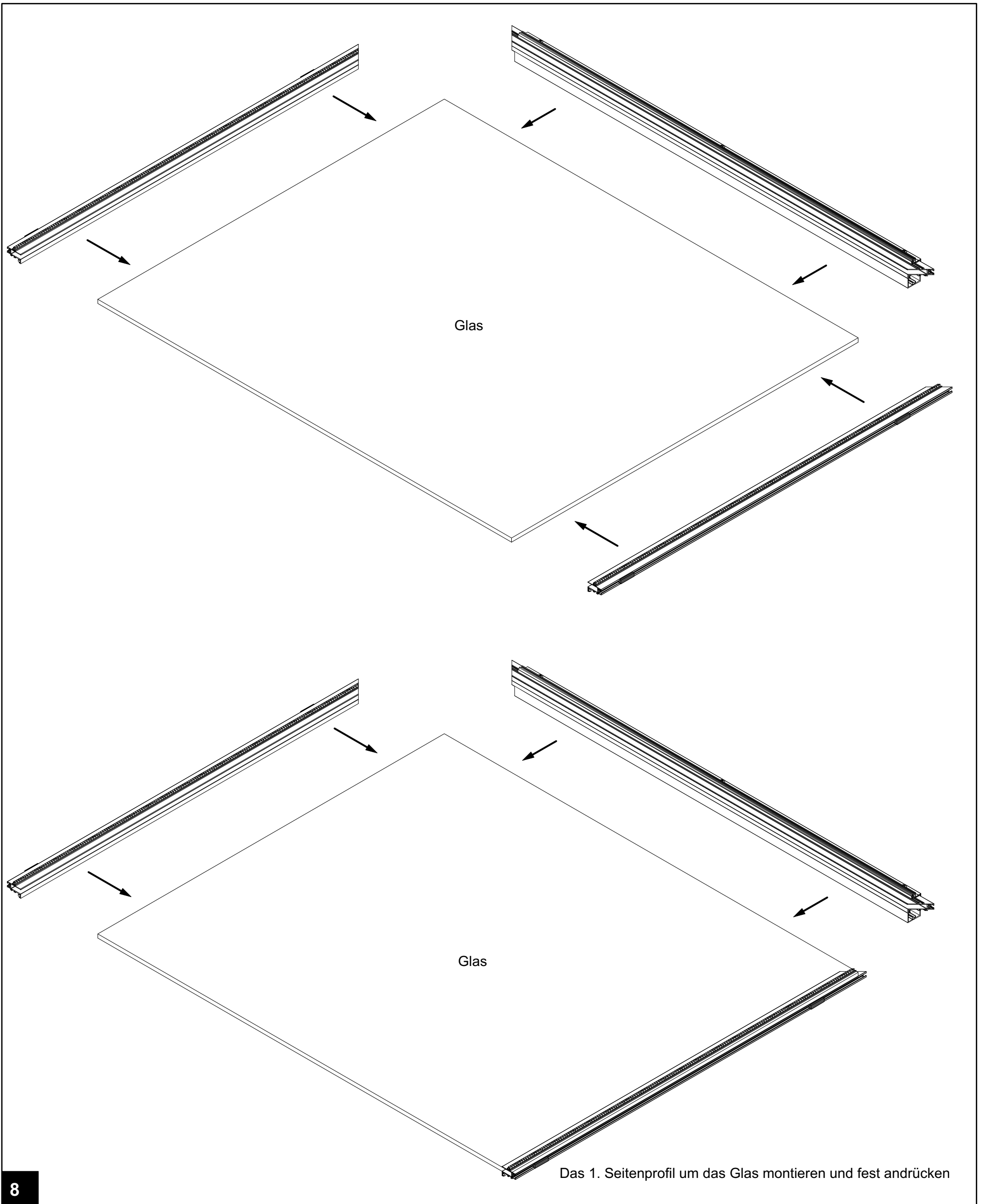
ANMERKUNG:

Die Kunststoff-Gleitklötze **10** gehen recht schwer in das Aluminiumprofil.
 Falls sich die Kunststoff-Gleitklötze verschieben (zum Beispiel durch eine glatte lackierte Oberfläche), dann die Klötze mit etwas Montagekitt fixieren (siehe Abbildung unten).





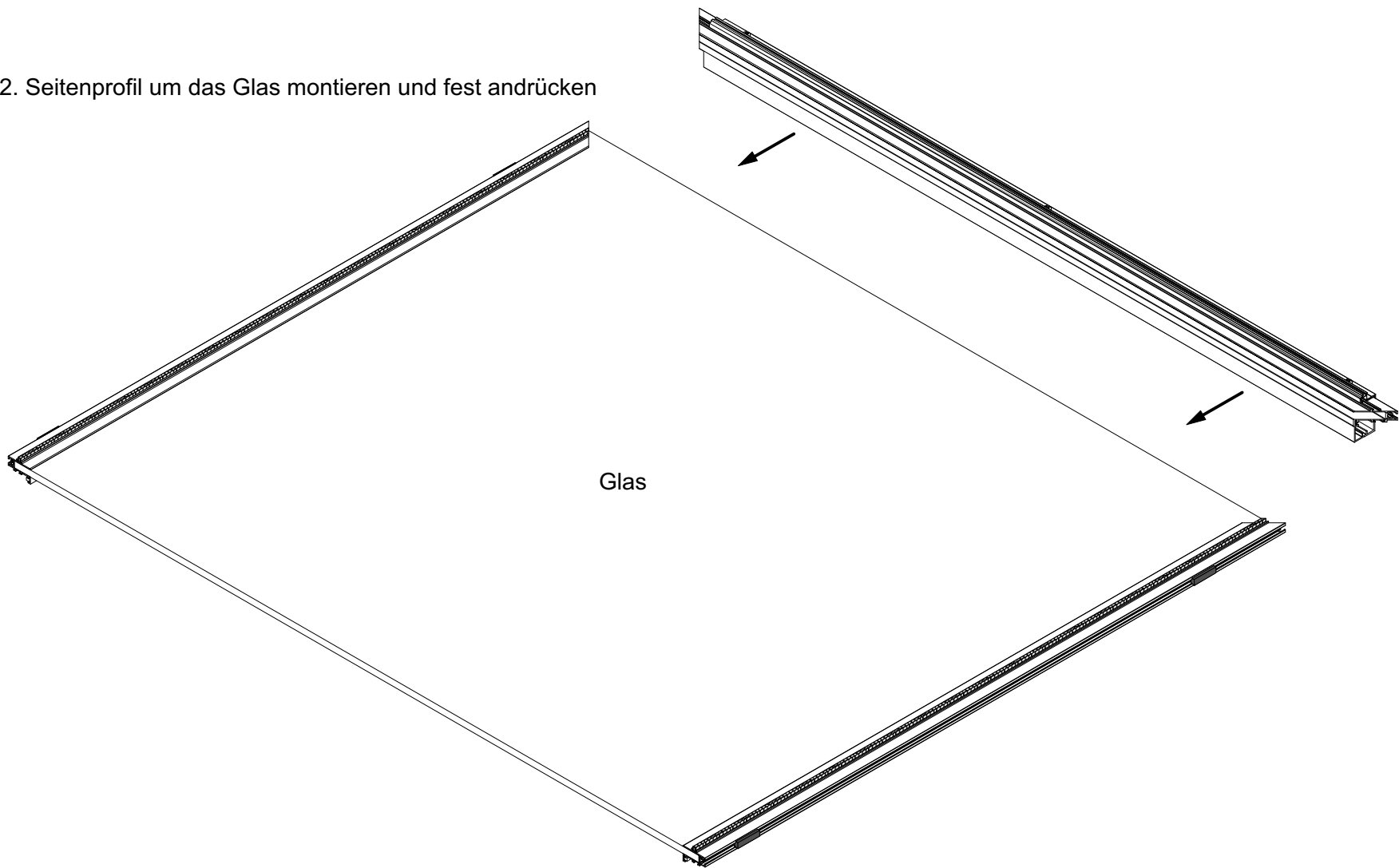
Verkleben der Aluminium-Profile um das Glas



8

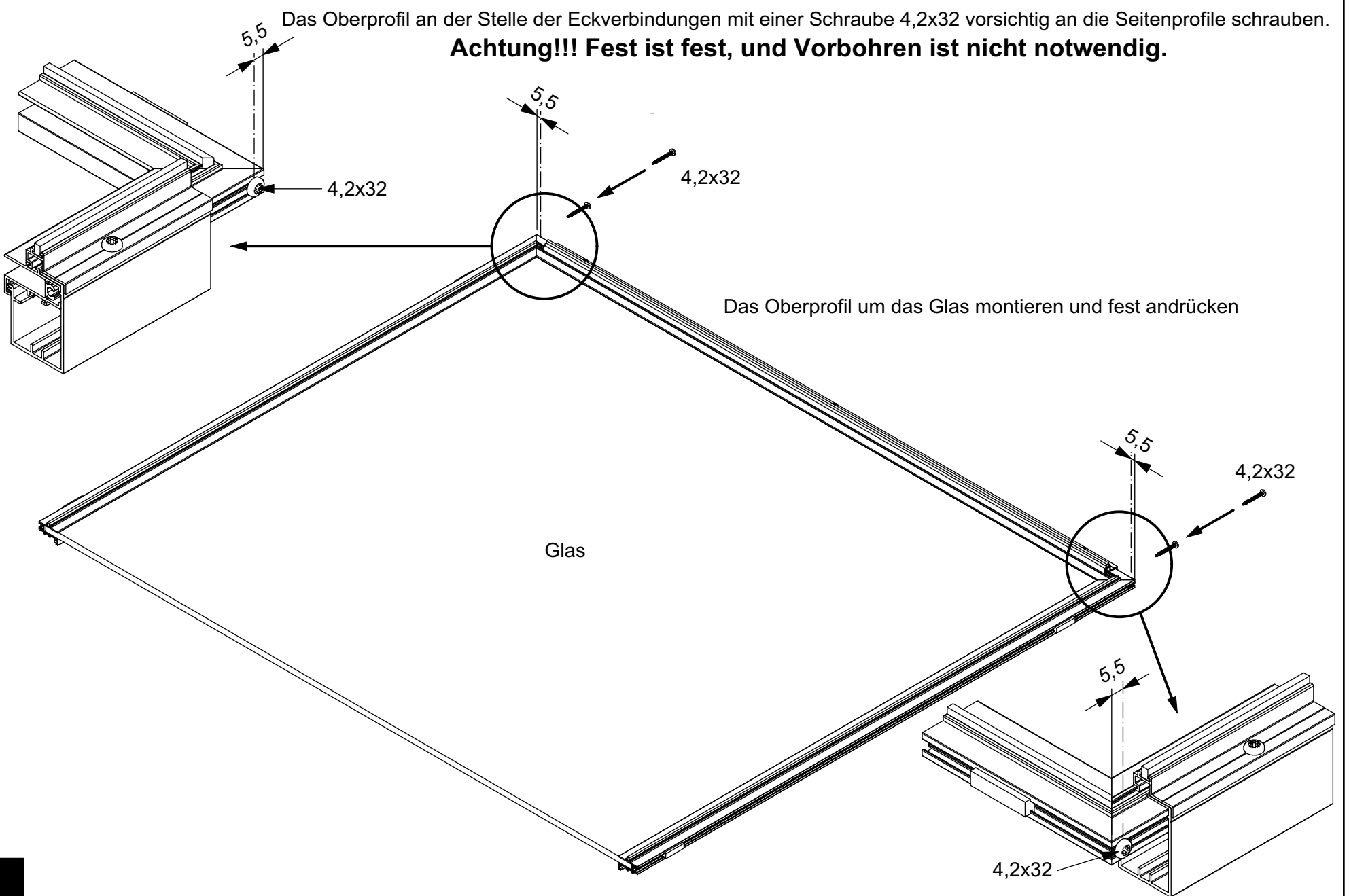
Verkleben der Aluminium-Profile um das Glas

Das 2. Seitenprofil um das Glas montieren und fest andrücken



Glas

Das Oberprofil an der Stelle der Eckverbindungen mit einer Schraube 4,2x32 vorsichtig an die Seitenprofile schrauben.
Achtung!!! Fest ist fest, und Vorbohren ist nicht notwendig.



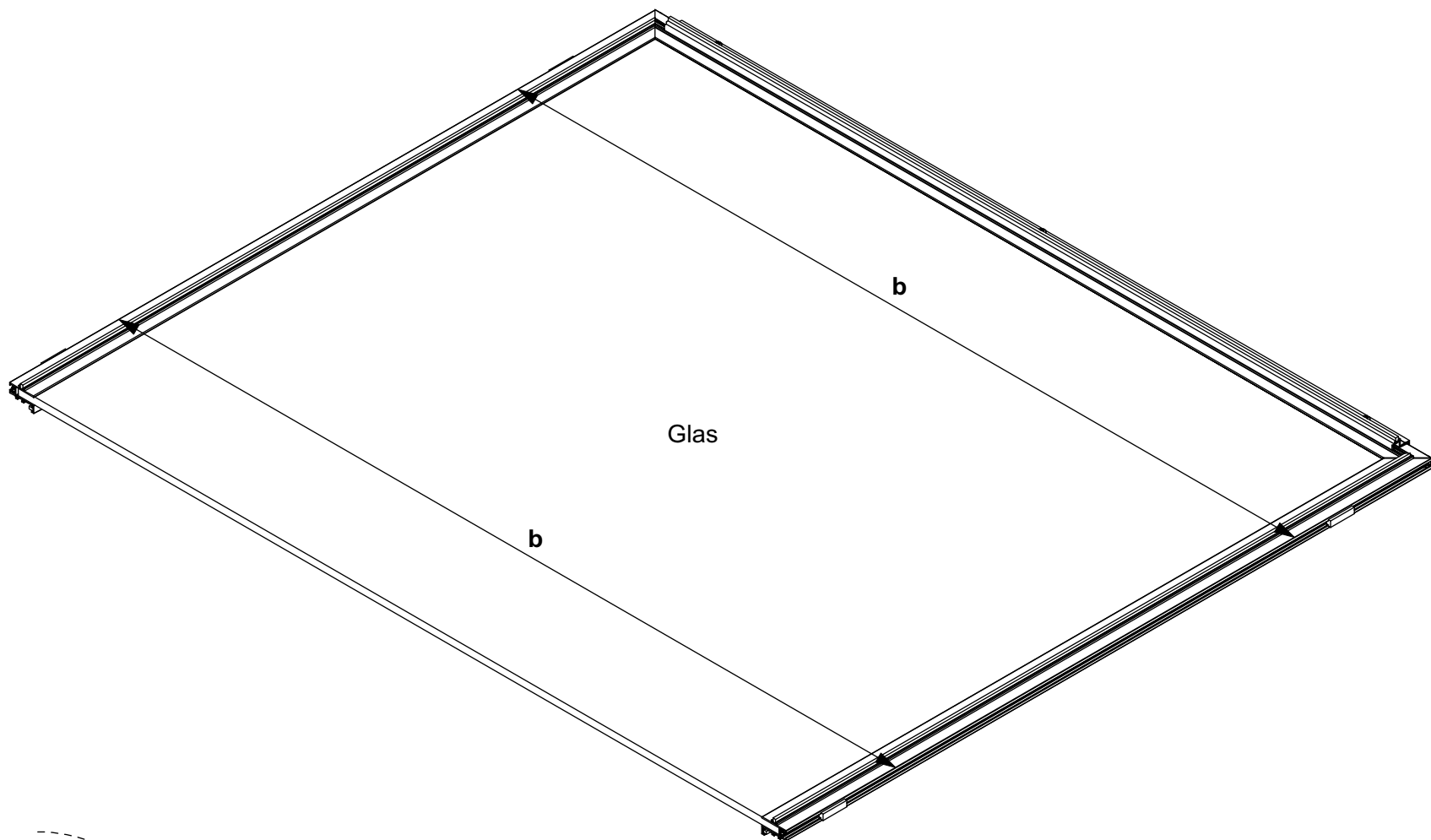
Das Oberprofil um das Glas montieren und fest andrücken

Glas

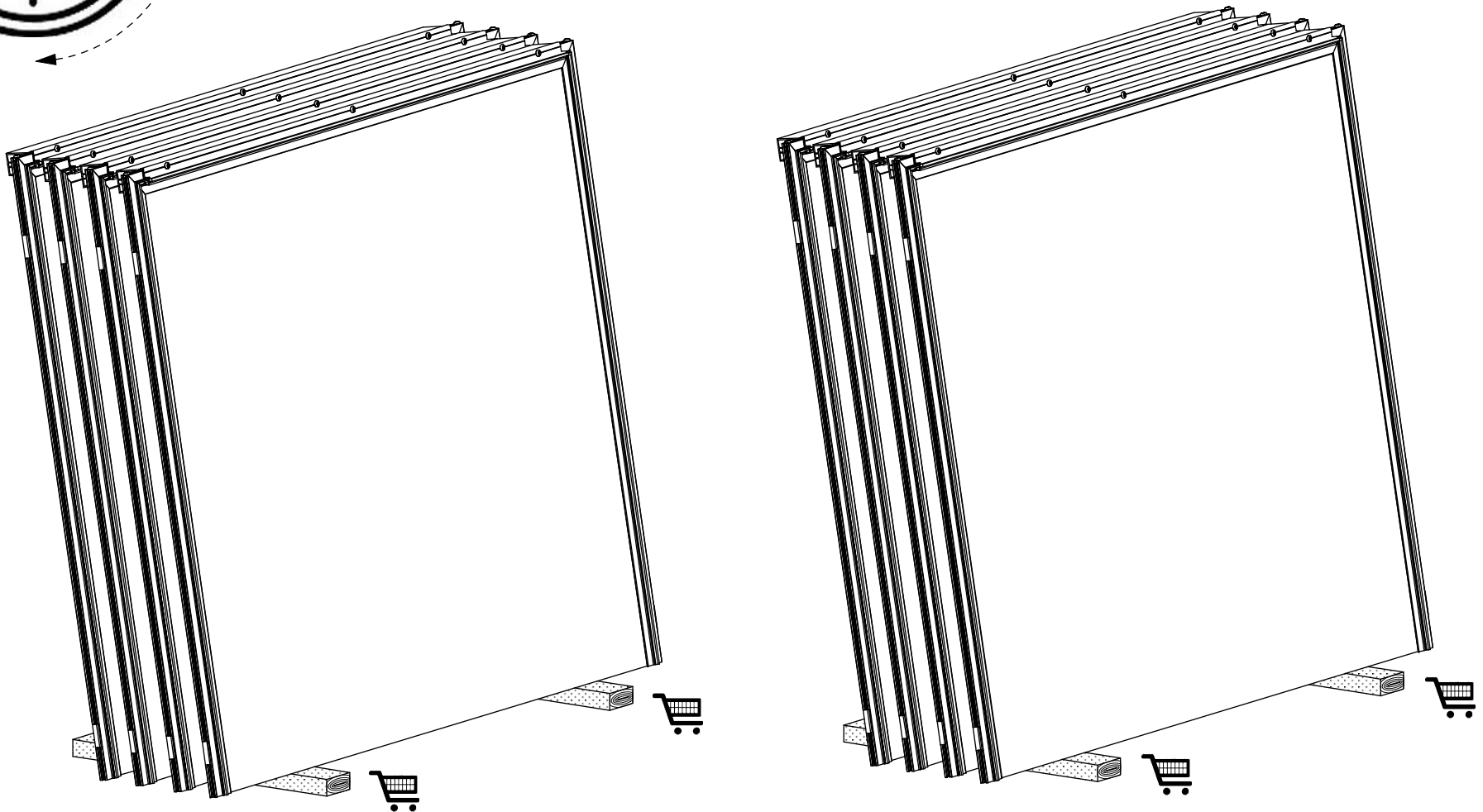
9

Verkleben der Aluminium-Profile um das Glas und Festschrauben der Eckverbindungen

Kontrollieren, ob die verklebten Profile fest an der Scheibe montiert sind. Immer nachmessen, ob Breite **b** an der Ober- und Unterseite gleich ist.



Die verklebten Schiebeelemente zur Seite stellen bzw. legen und den Montagekitt mindestens 30 Minuten unbelastet trocknen lassen. Die Schiebeelemente sind dann hantierbar und können in den Schienen montiert werden, sie sind jedoch noch nicht voll belastbar.

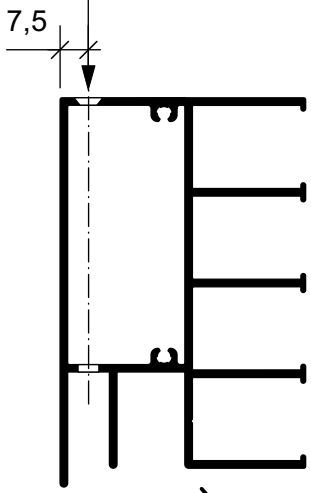


10

Beschädigungen am Glas vorbeugen, dazu vorübergehend Schutz (beispielsweise Holzlatten) auf den Boden legen

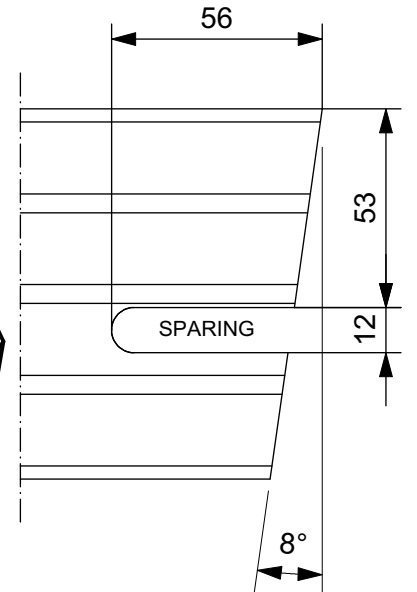
Achtung!!! Die folgenden Aussparungsdetails gelten für die Montage auf einem Unterbau vom Typ Legend Edition oder Legend Plus Edition
Bei einer anderen Unterbaukonstruktion an Ort und Stelle feststellen, ob eine Aussparung notwendig ist und richtige Position und Maße der Aussparung bestimmen

Senkloch \varnothing 5,5 (bei Schienenlänge über 3000 mm ein zusätzliches Befestigungsloch in der Mitte anbringen)

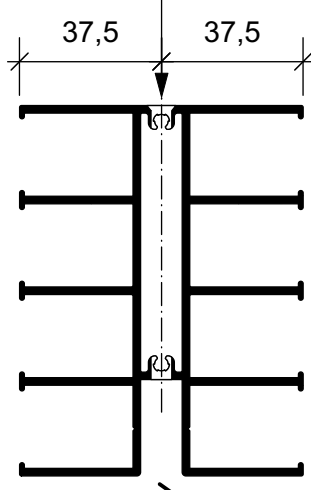


1
Seitenschiene links
1 Stück pro Schiebedach

Detail
Aussparung in Schienen

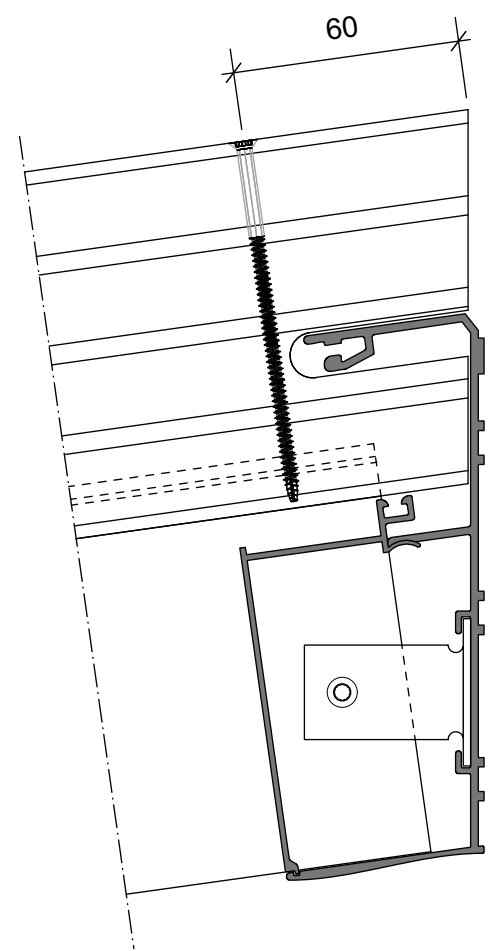


Senkloch \varnothing 5,5 (bei Schienenlänge über 3000 mm ein zusätzliches Befestigungsloch in der Mitte anbringen)

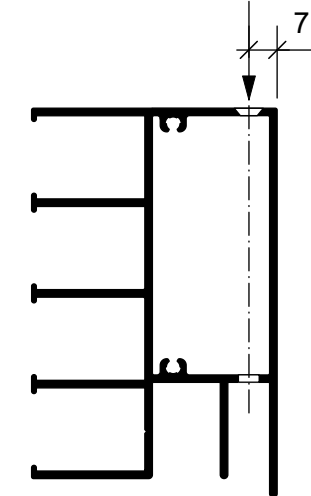


2
Zwischenschiene
Anzahl abhängig von Maßen des Schiebedachs

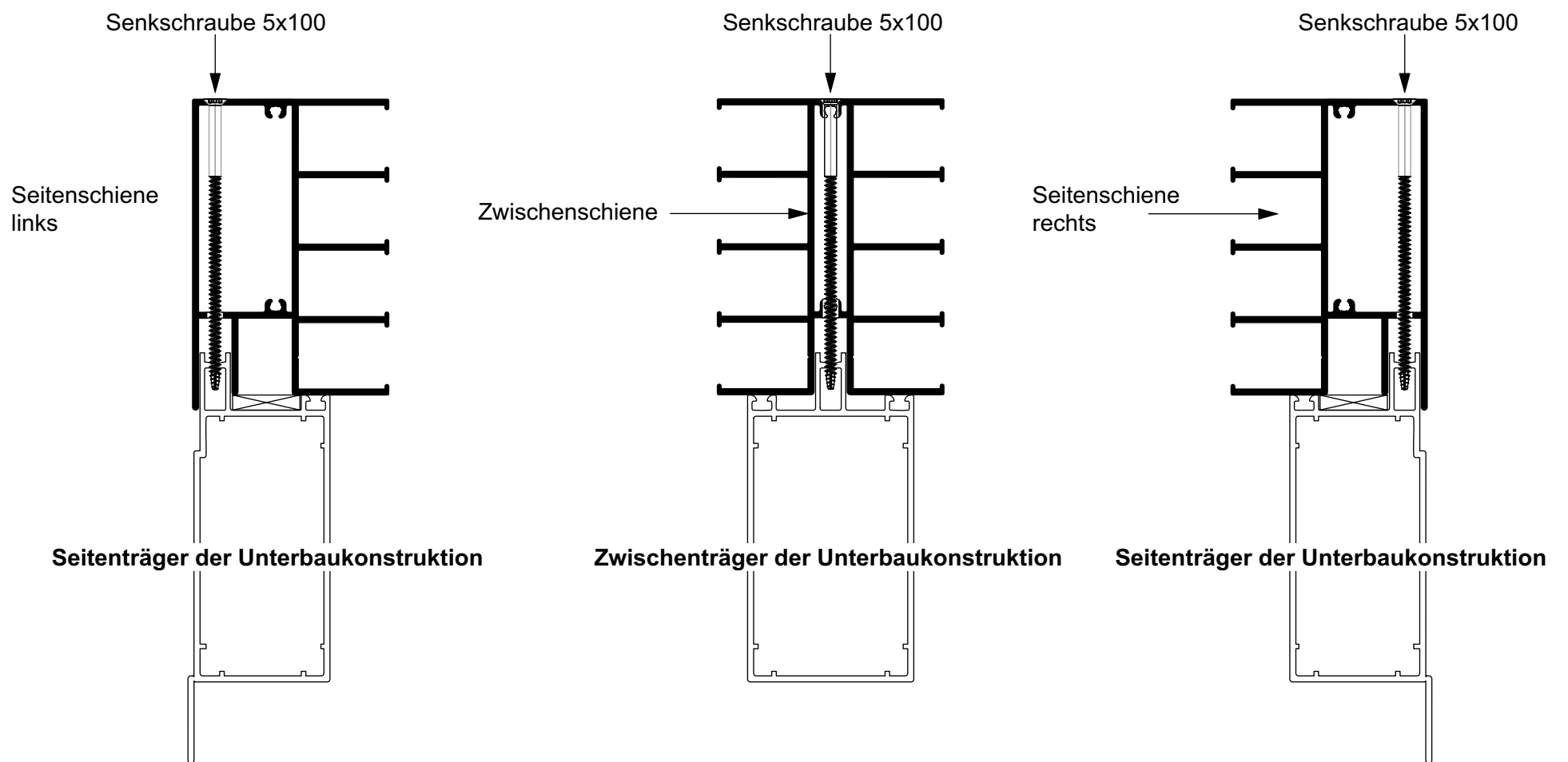
Detail
Aussparung in Schienen
(montiert)



Senkloch \varnothing 5,5 (bei Schienenlänge über 3000 mm ein zusätzliches Befestigungsloch in der Mitte anbringen)

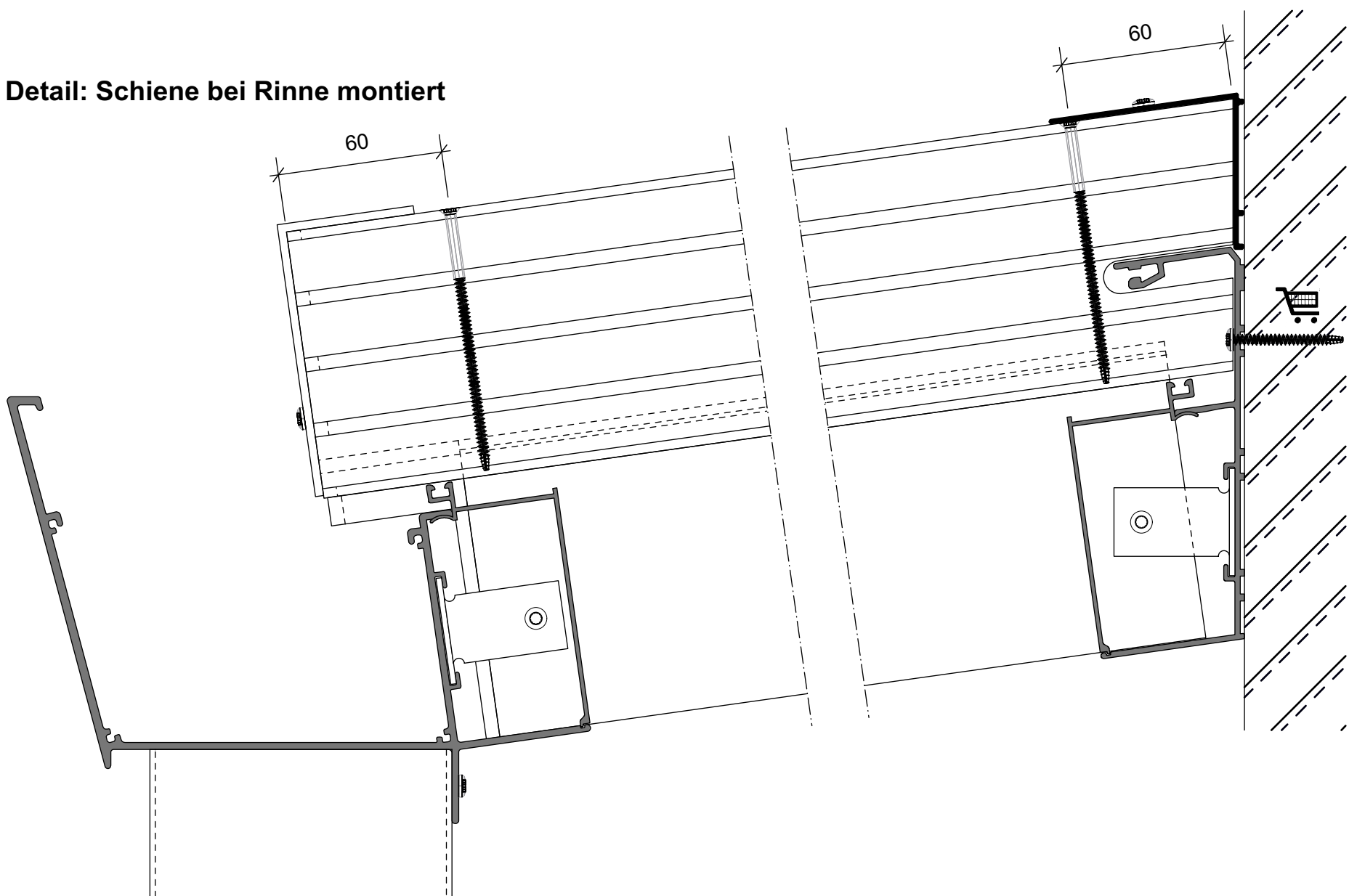


1
Seitenschiene rechts
1 Stück pro Schiebedach

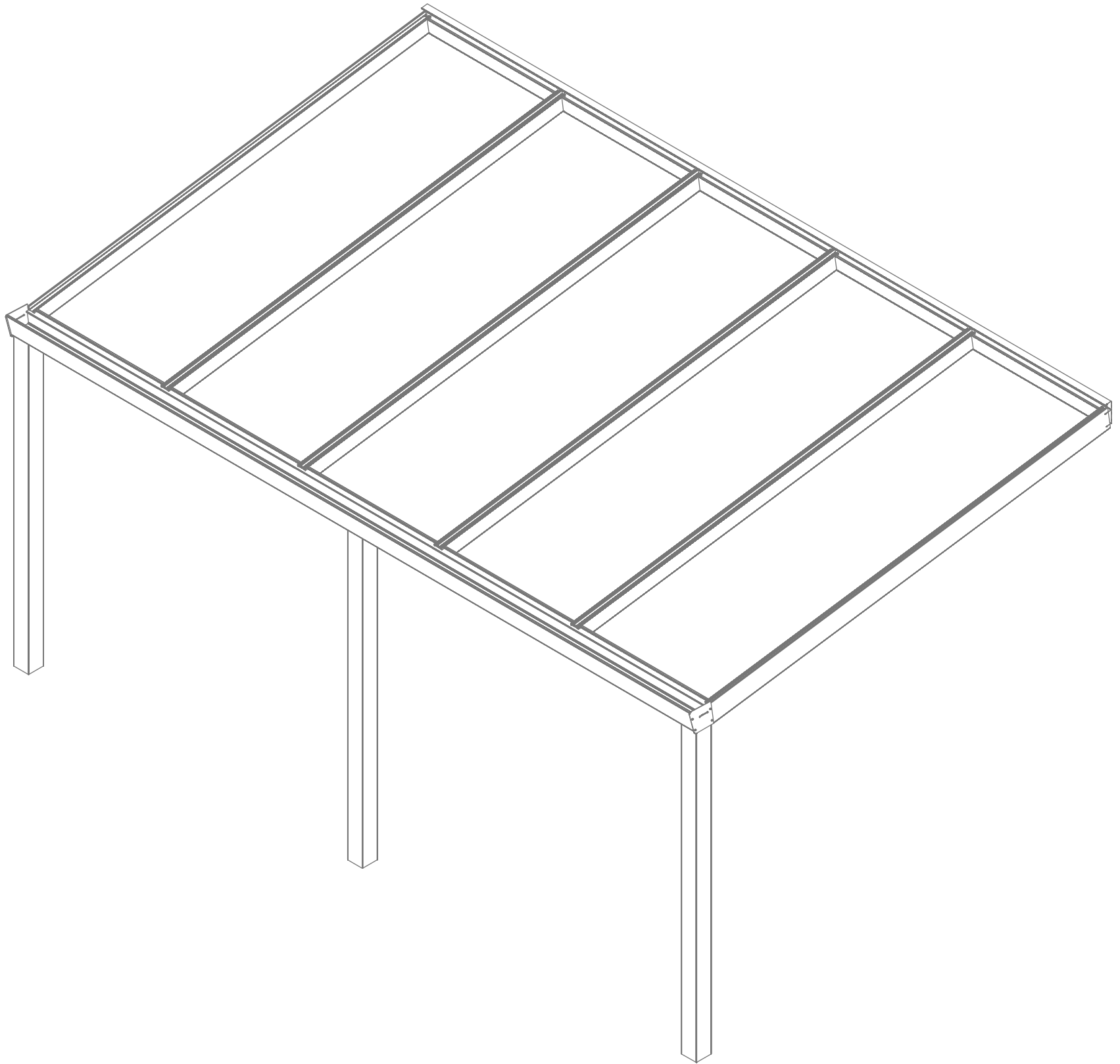


Detail: Schiene bei Wandprofil montiert

Detail: Schiene bei Rinne montiert

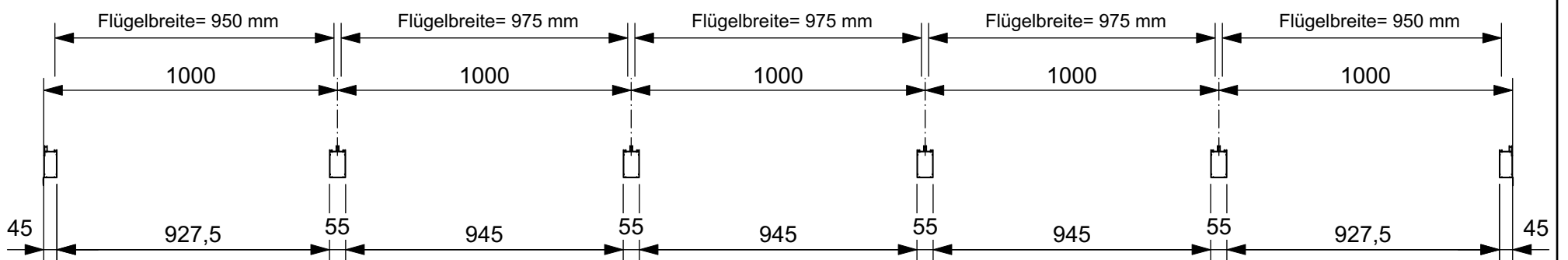


DIE UNTERBAUKONSTRUKTION NACH DER DAFÜR GELTENDEN ANLEITUNG MONTIEREN

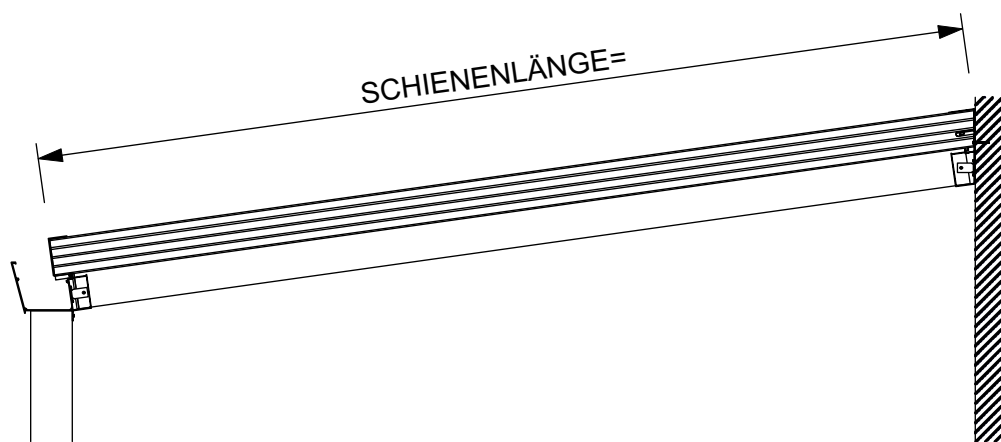
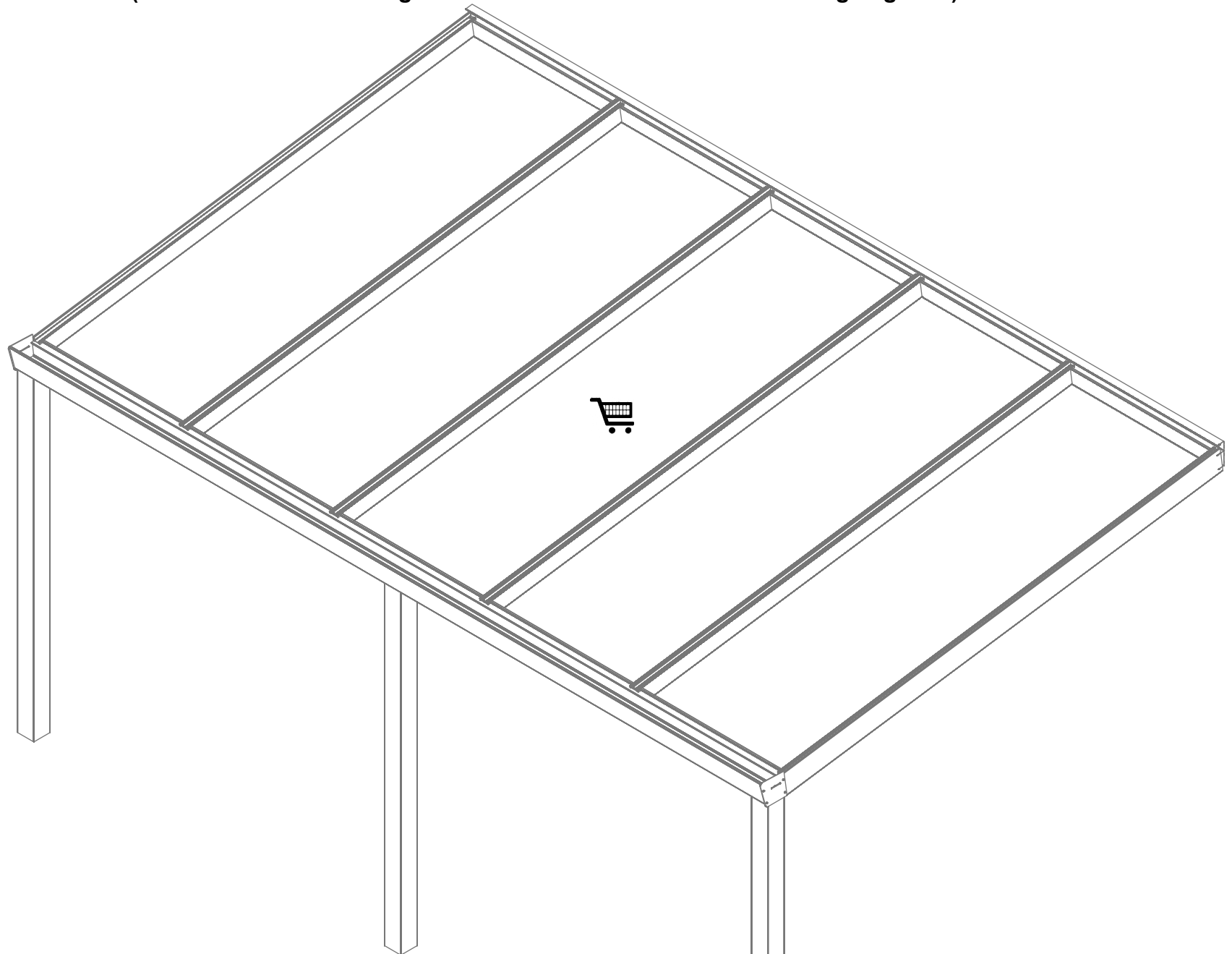


BEISPIEL 1:

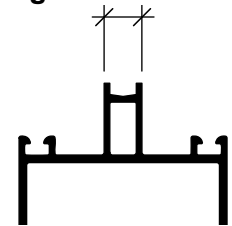
VERTEILUNG DER TRÄGER BEI EINEM NEUEN LEGEND PLUS EDITION UNTERBAU MIT 5000 mm BREITE



BESTEHENDE ALUMINIUM-UNTERBAUKONSTRUKTION
 (ACHTUNG!!! Alle Maße genau vermessen und bei der Bestellung angeben)



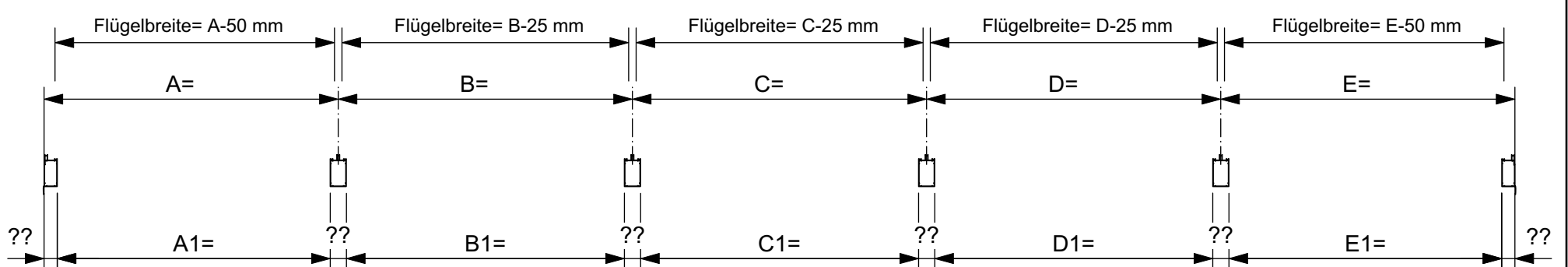
Achtung!! maximal 10,5 mm



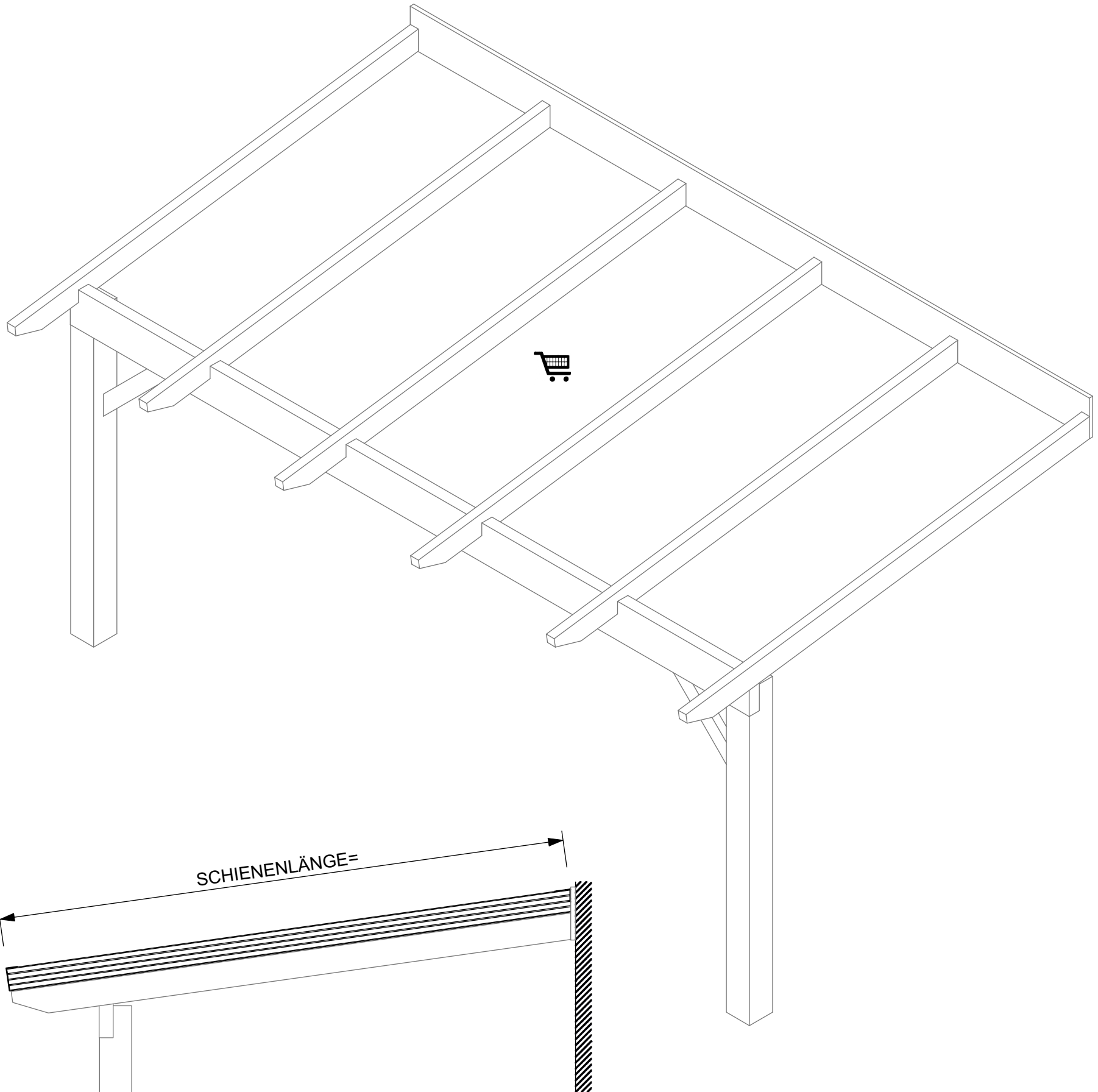
Zwischenträger

BEISPIEL 2:

BEI EINEM NEUEN SCHIEBEDACH AUF EINER BESTEHENDEN UNTERBAUKONSTRUKTION MÜSSEN ALLE MAßE GENAU VERMESSEN WERDEN

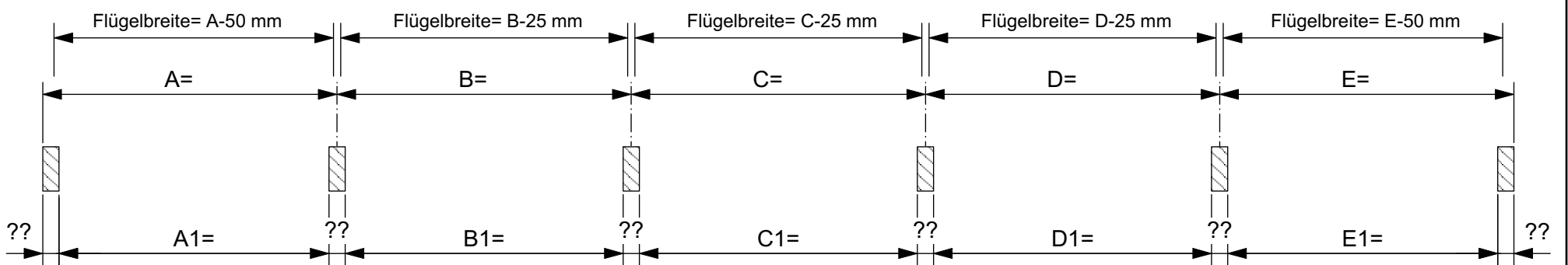


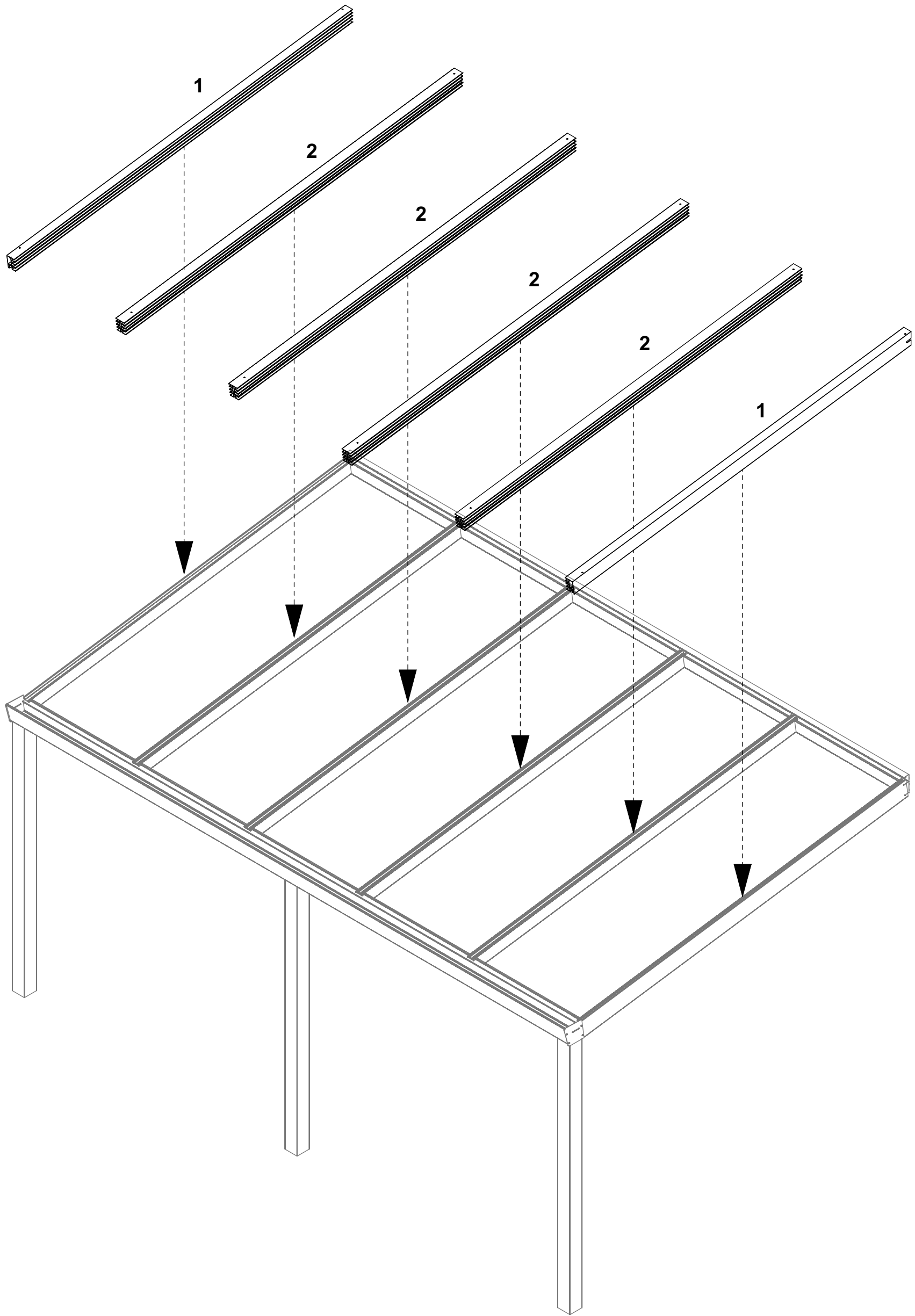
BESTEHENDE HOLZ-UNTERBAUKONSTRUKTION
 (ACHTUNG!!! Alle Maße genau vermessen und bei der Bestellung angeben)



BEISPIEL 3:

BEI EINEM NEUEN SCHIEBEDACH AUF EINER BESTEHENDEN UNTERBAUKONSTRUKTION MÜSSEN ALLE MAßE GENAU VERMESSEN WERDEN

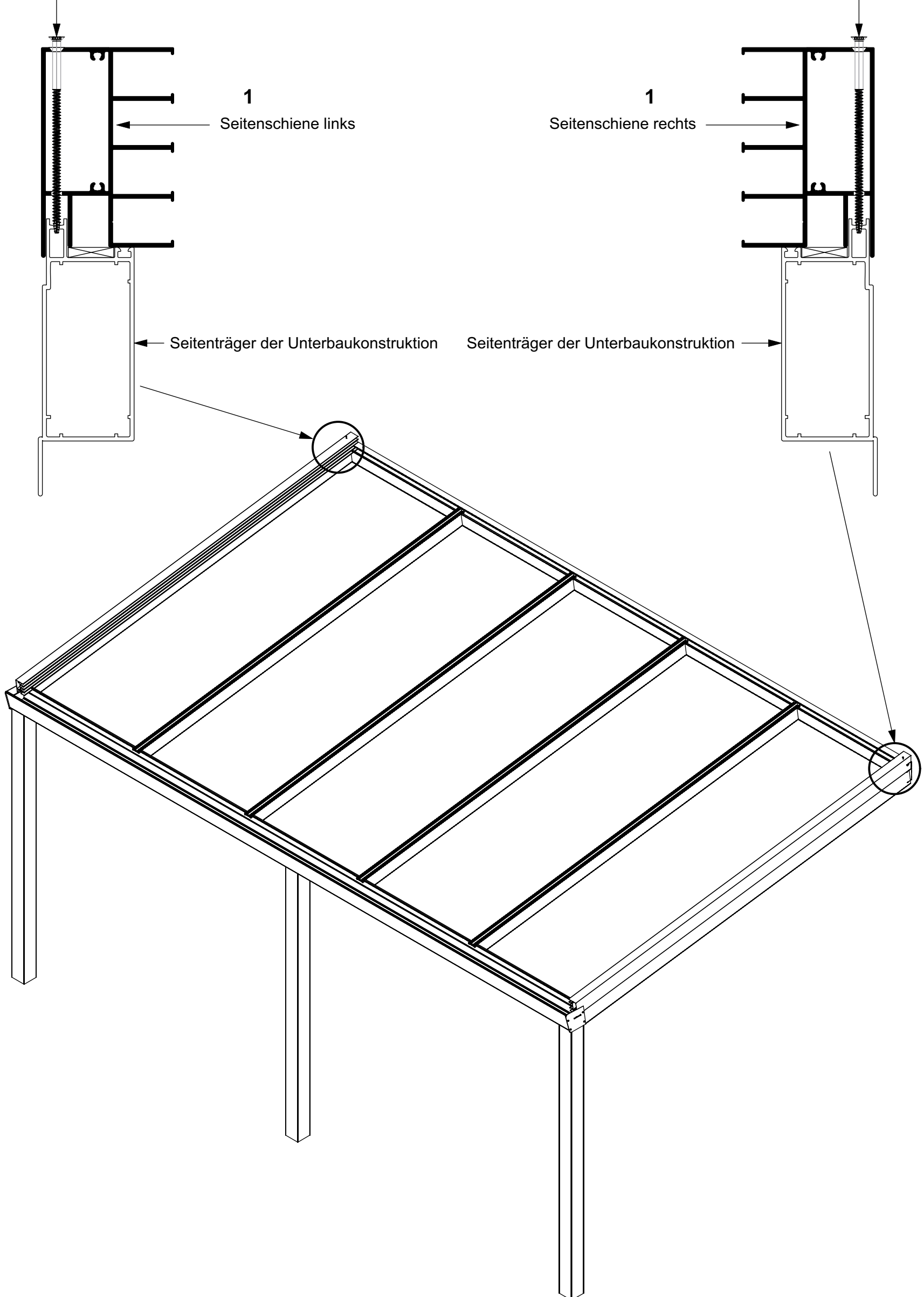




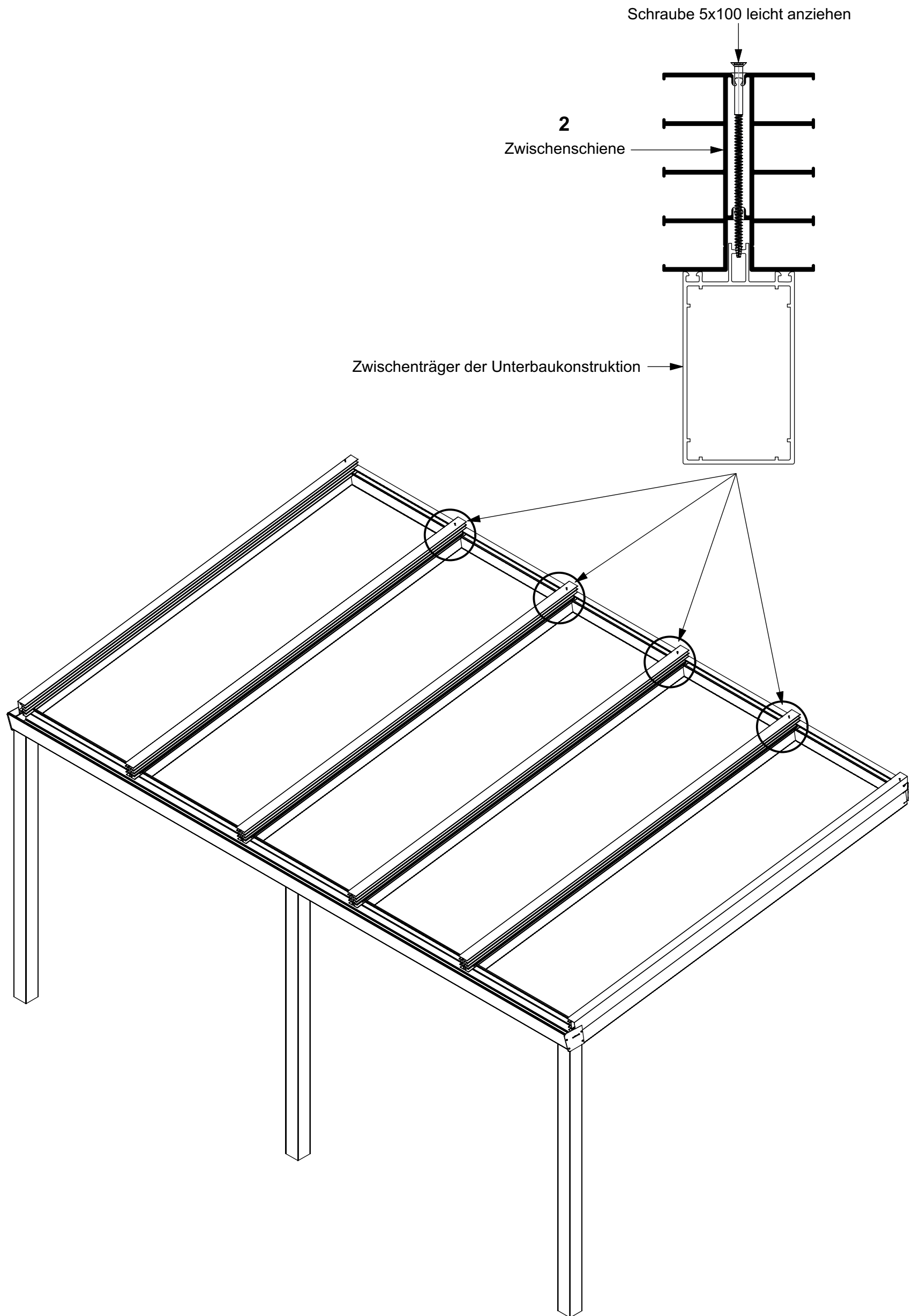
Die Schiene an der Unterbaukonstruktion anbringen

Schraube 5x100 leicht anziehen

Schraube 5x100 leicht anziehen

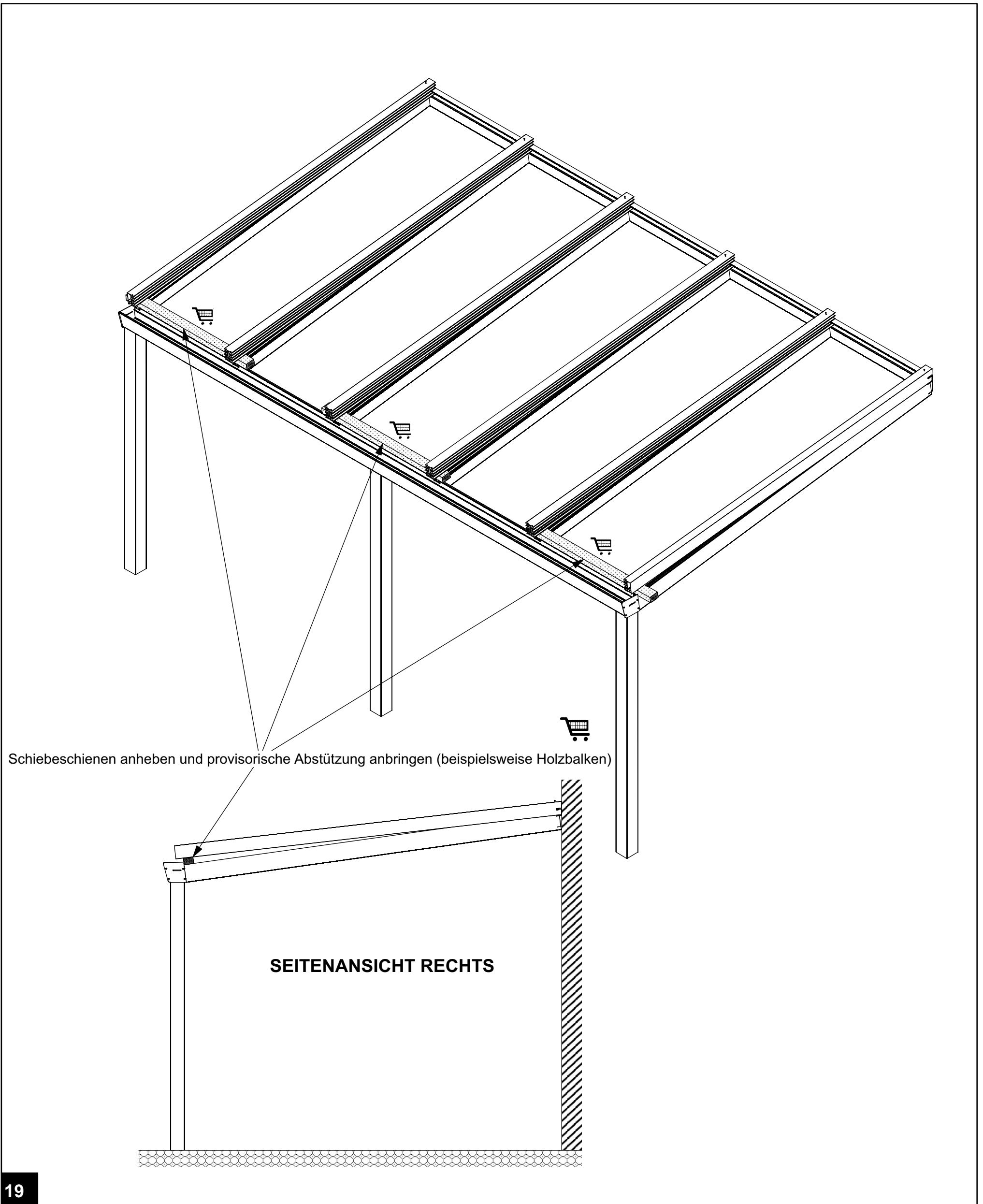


Die Seitenschienen mit 1 Schraube an der Oberseite leicht so an die Unterkonstruktion schrauben, dass die Schienen an der Vorderseite noch angehoben werden können.

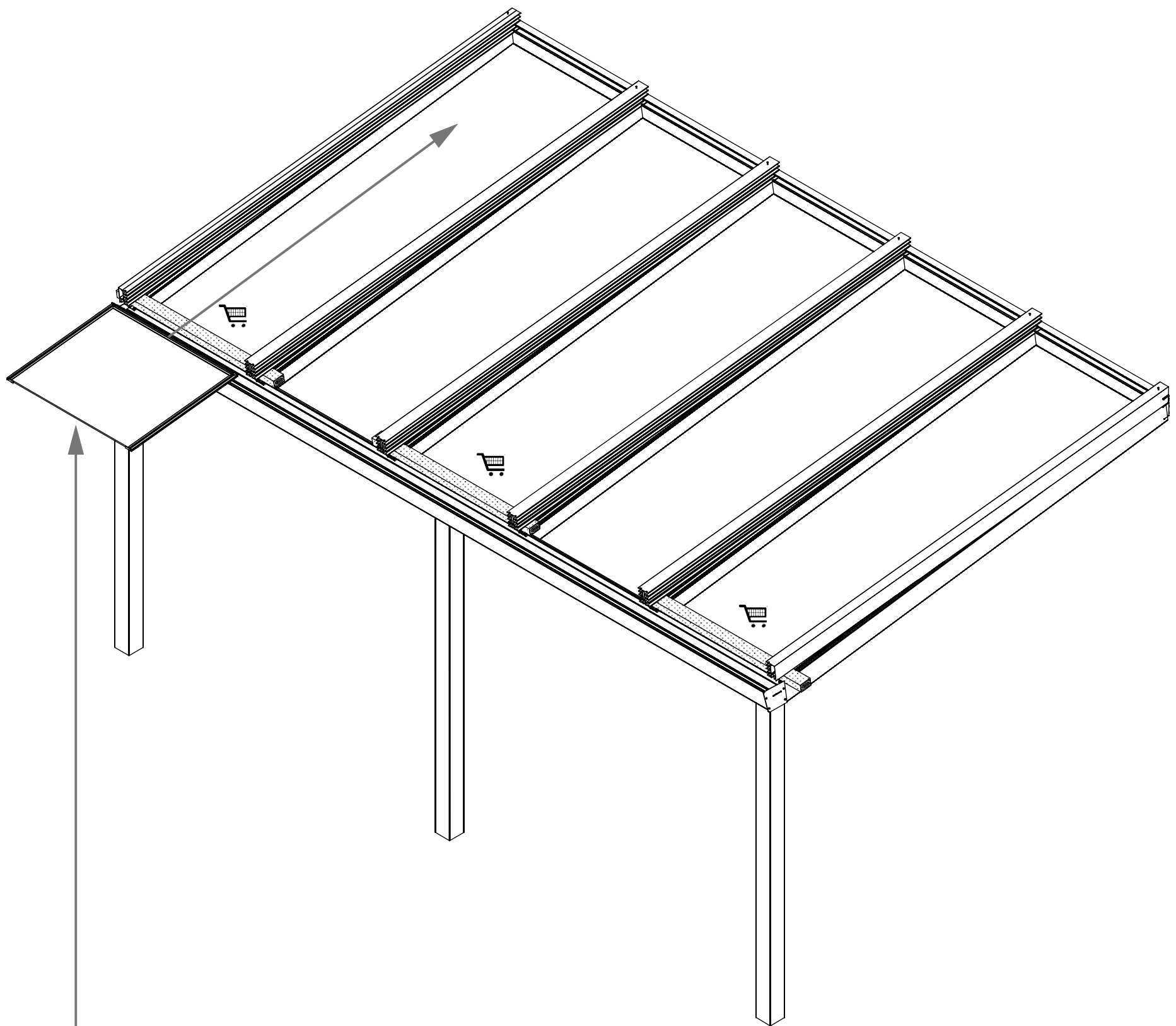


18

Die Seitenschienen mit 1 Schraube an der Oberseite leicht so an die Unterkonstruktion schrauben, dass die Schienen an der Vorderseite noch angehoben werden können.



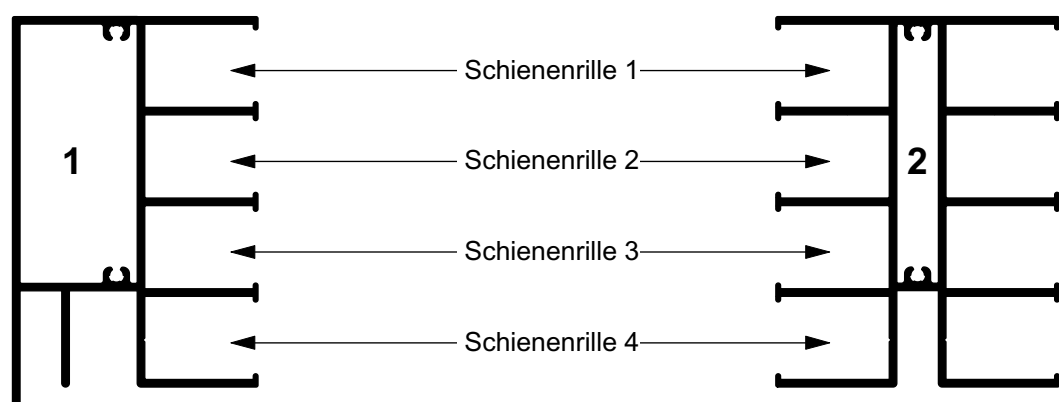
Schiebeschienen anheben und provisorische Abstützung so anbringen (beispielsweise Holzbalken), dass die Schiebeflügel frei in der Rinne in den Schienen verschoben werden können



Den 1. Flügel in Schienenrinne 1 schieben

Seitenschienenprofil

Zwischenschienenprofil

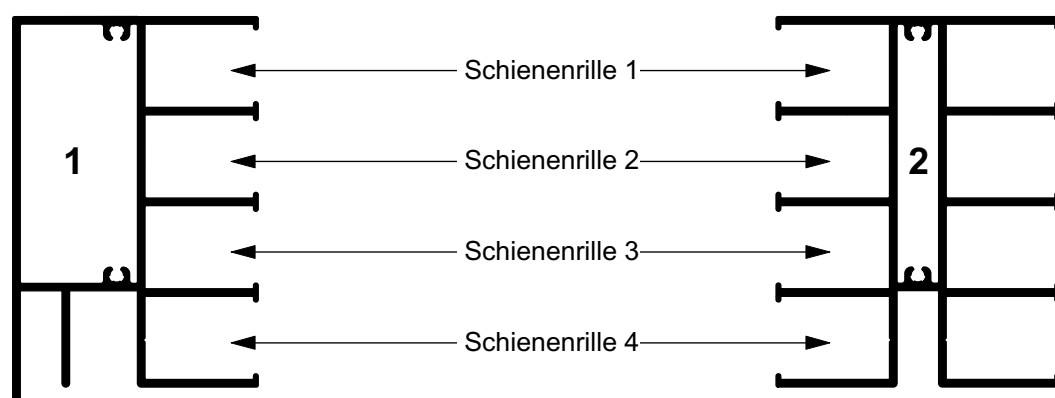




Den 2. Flügel in Schienenrinne 2 schieben

Seitenschienenprofil

Zwischenschienenprofil

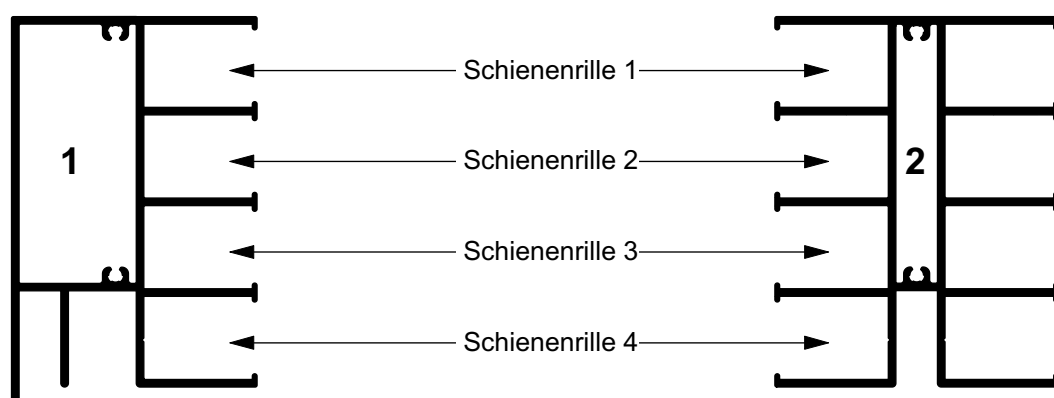




Den 3. Flügel in Schienenrinne 3 schieben

Seitenschienenprofil

Zwischenschienenprofil

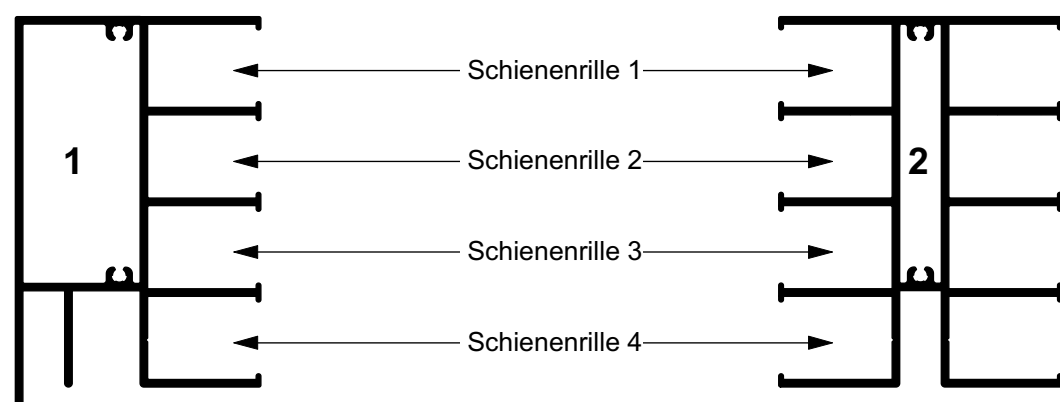


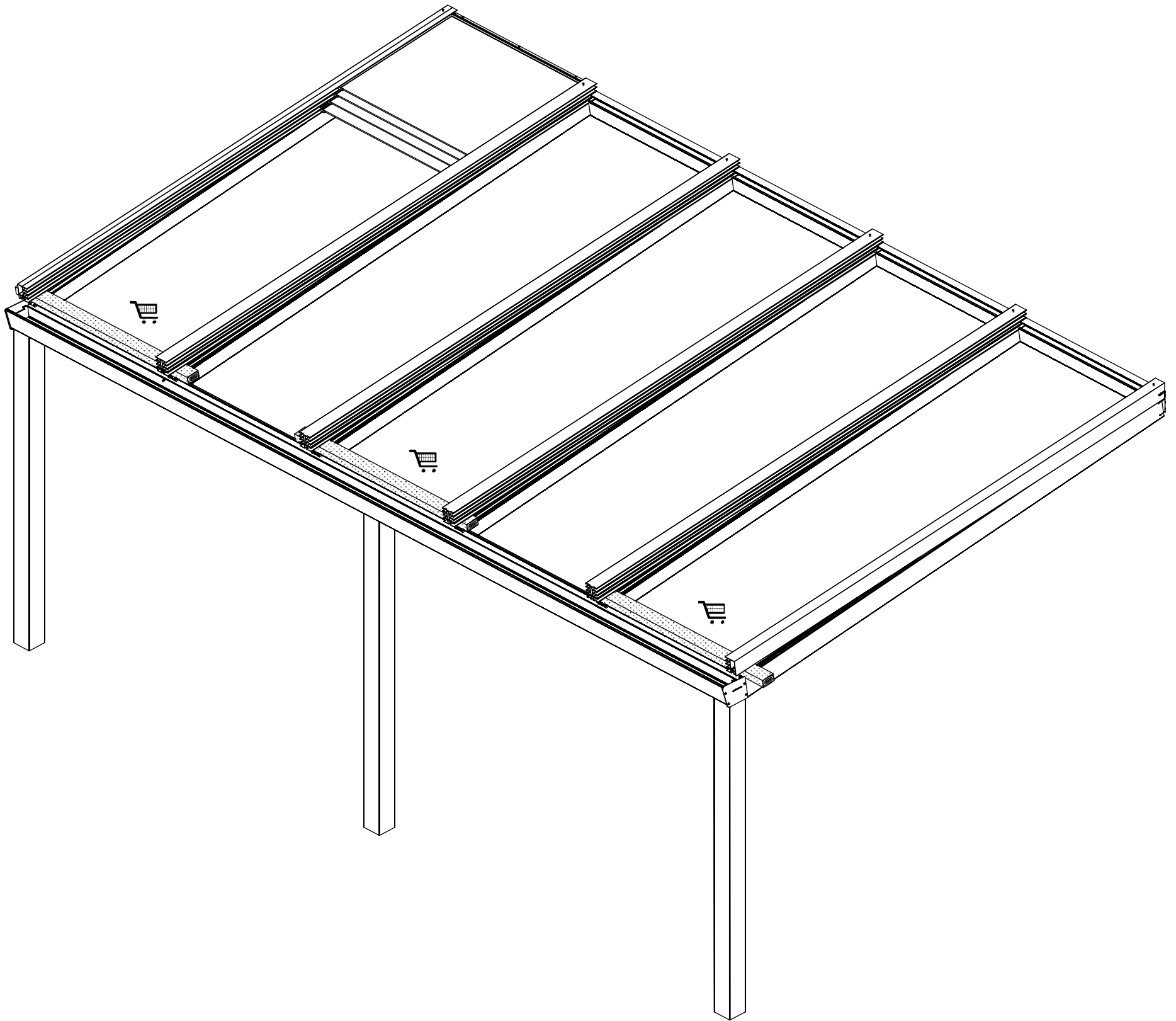


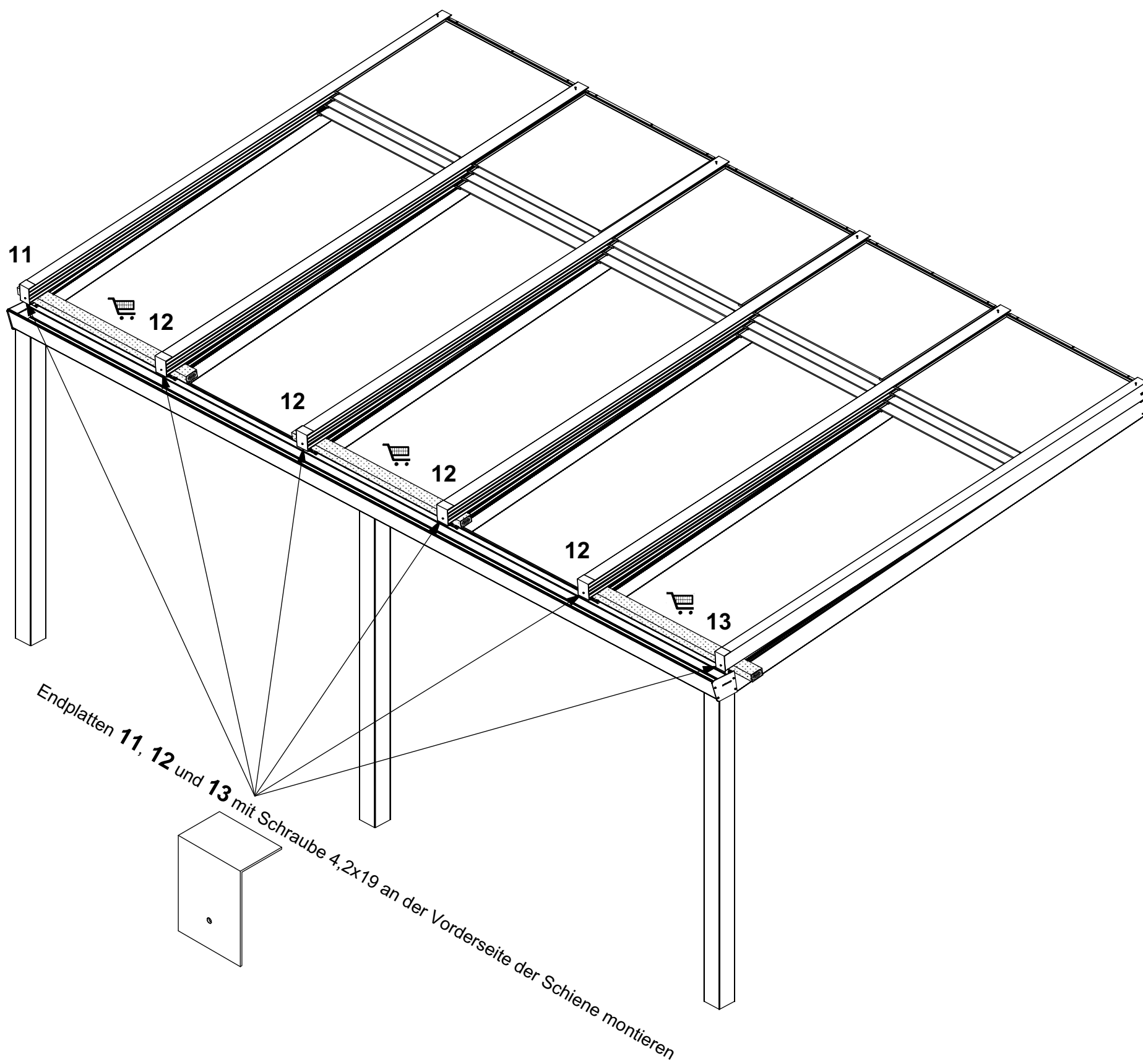
Den 4. Flügel in Schienenrinne 4 schieben

Seitenschienenprofil

Zwischenschienenprofil





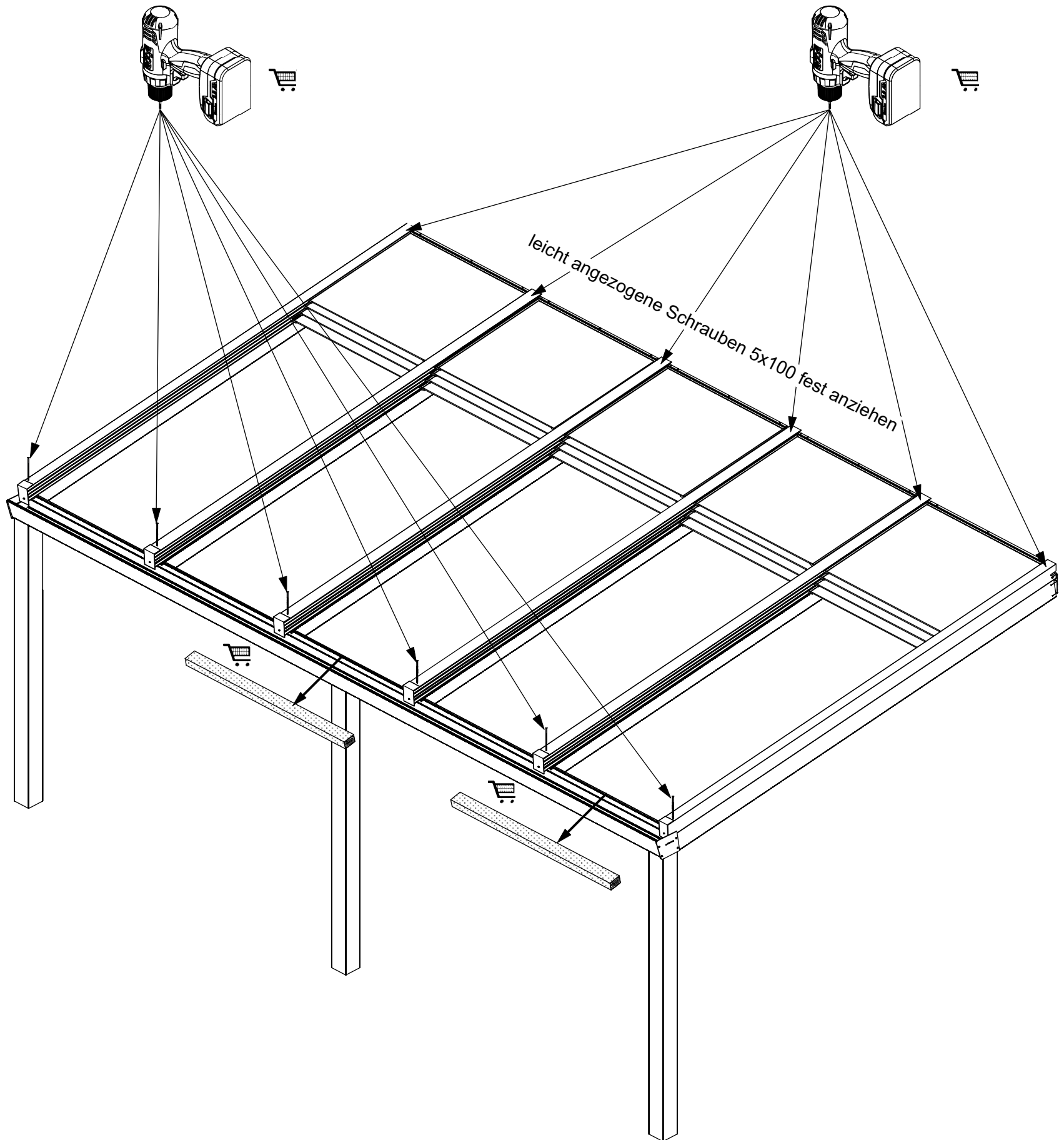




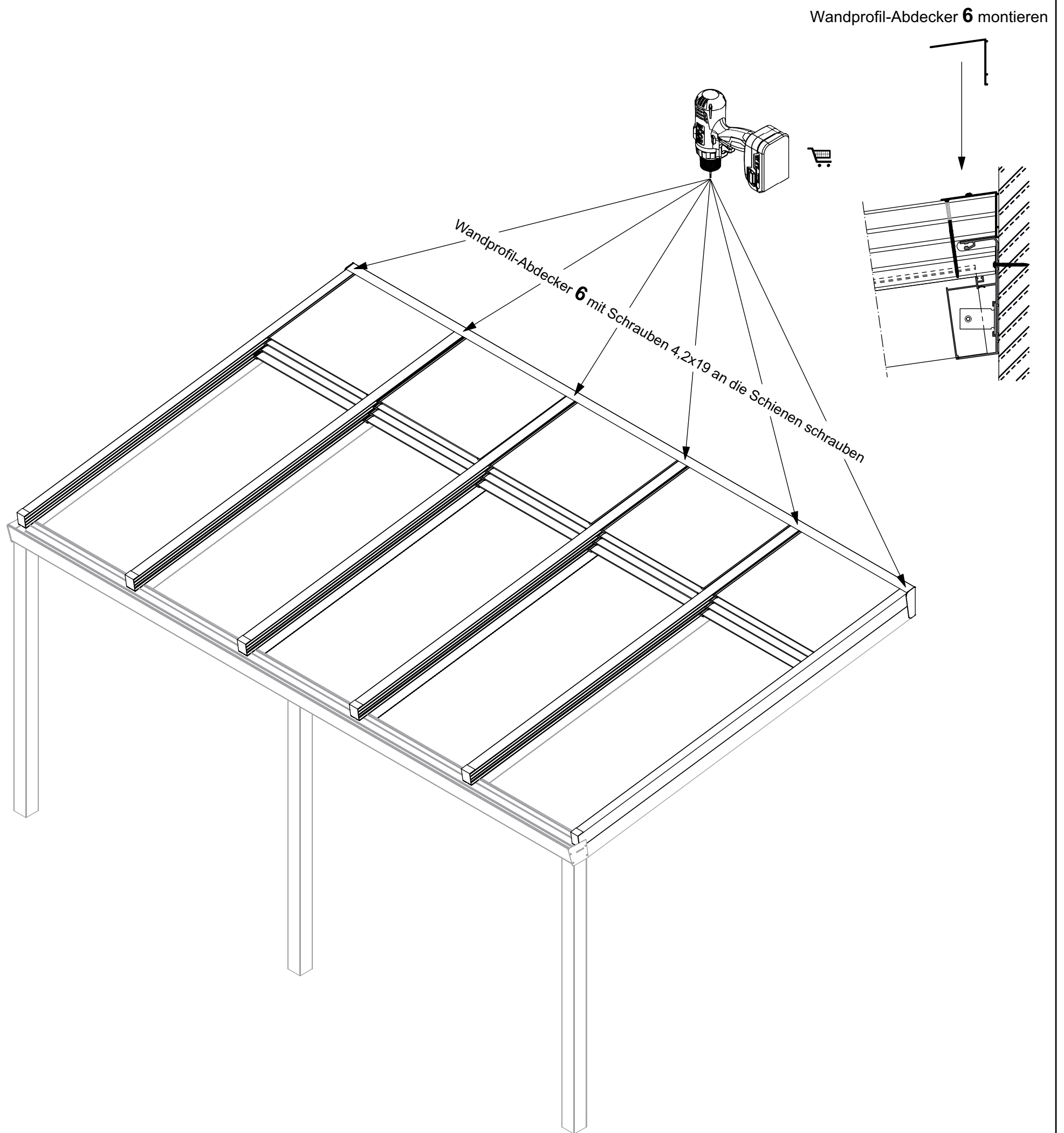
26

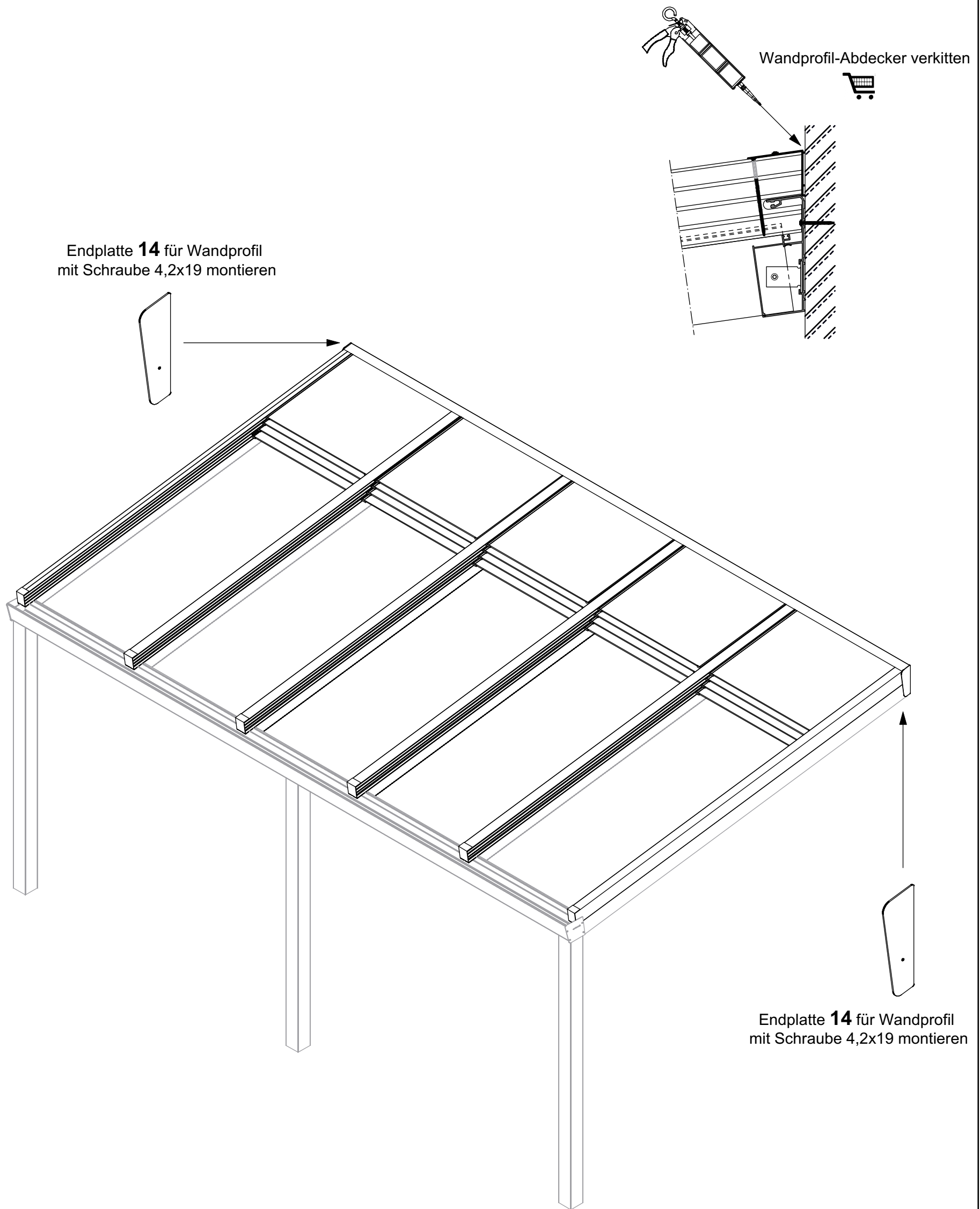
Den ersten provisorischen Abstützungsbalken entfernen und die ersten 2 Schienen auf die Träger der Unterkonstruktion sinken lassen.

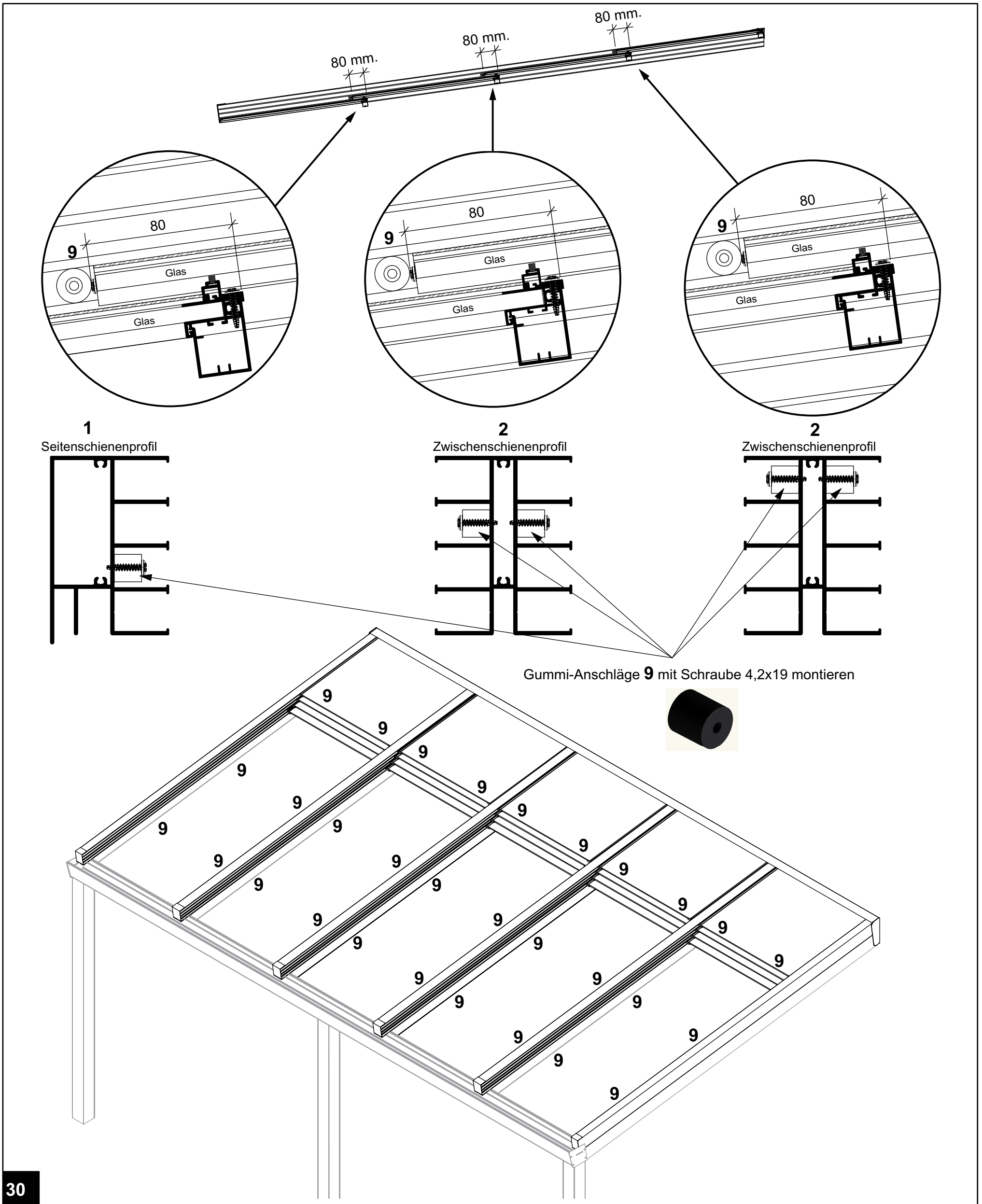
Vorderseite der Schiene mit Schrauben 5x100 an den Trägern befestigen
(bei Schienenlänge über 3000 mm zusätzliche Schraube in der Mitte anbringen)



Die übrigen provisorischen Abstützbalken entfernen und die Schienen auf die Träger der Unterkonstruktion sinken lassen.
Die Schienen auf den Trägern festschrauben.







Gummi-Anschläge entsprechend den Details oben montieren, (Überlappung der Schiebeelemente = ± 80 mm)

