

# INSTALLATEURHANDBUCH

## PELLETOFEN








©2020 CADEL srl | All rights reserved - Tutti i diritti riservati

**LORD 7/7.0 - SWEET<sup>3</sup> 7/7.0 - PERLA<sup>3</sup> 7/7.0, - CRISTAL<sup>3</sup> 7/7.0 -  
ONE AIRTIGHT - BEAM AIRTIGHT - ACCENT AIRTIGHT  
SHARP AIRTIGHT - LEE AIRTIGHT - SOUND<sup>3</sup> 5/7 UP  
CHROME 5/7 AIRTIGHT - ROUND 5/7 AIRTIGHT - FLOYD 5.0/7.0**

# INHALT

<b>1</b>	<b>SYMBOLS IM HANDBUCH .....</b>	<b>3</b>
<b>2</b>	<b>VERPACKUNG UND HANDLING .....</b>	<b>3</b>
2.1	VERPACKUNG .....	3
2.2	ENTFERNUNG DES OFENS VON DER PALETTE.....	3
2.3	HANDLING DES OFENS .....	4
<b>3</b>	<b>RAUCHABZUG .....</b>	<b>4</b>
3.1	VORWORT .....	4
3.2	RAUCHABZUG .....	4
3.3	TECHNISCHE MERKMALE .....	5
3.4	HÖHE - UNTERDRUCK .....	6
3.5	WARTUNG .....	6
3.6	SCHORNSTEIN .....	6
3.7	BAUTEILE KAMIN .....	7
3.8	ANSCHLUSS AN DEN RAUCHABZUG.....	7
3.9	BEISPIEL FÜR EINE KORREKTE INSTALLATION .....	8
<b>4</b>	<b>HEIZLUFT.....</b>	<b>10</b>
4.1	LUFTEINLASS VON AUSSEN.....	10
4.2	ÖFFNUNG FÜR DIE VERBRENNUNGSLUFT FÜR EINE HERMETISCH DICHTS INSTALLATION.....	11
4.3	ÖFFNUNG FÜR DIE VERBRENNUNGSLUFT FÜR EINE HERMETISCH DICHTS INSTALLATION.....	12
<b>5</b>	<b>INSTALLATION.....</b>	<b>12</b>
5.1	VORWORT .....	12
5.2	PLATZBEDARF .....	13
5.3	ALLGEMEINE INSTALLATION .....	18
5.4	AUS-/EINBAU DER FEUERSTELLENTÜR.....	18
5.5	EINBAU DES RAHMENS (SWEET <sup>3</sup> 7.0 - ONE AT - BEAM AT - ACCENT AT - ACCENT K AT) .....	19
5.6	ENTFERNUNG/MONTAGE DER SEITENWÄNDE (SWEET <sup>3</sup> 7.0 - ONE AT - BEAM AT - ACCENT AT - ACCENT K AT) .....	19
5.7	ENTFERNUNG/MONTAGE DER SEITENWÄNDE (CRISTAL <sup>3</sup> 7.0 - LORD 7.0) .....	19
5.8	ENTFERNUNG/MONTAGE DER SEITENWÄNDE (SHARP AT - LEE AT).....	20
5.9	ENTFERNUNG/MONTAGE DER HINTERSEITEN (PERLA <sup>3</sup> 7.0) .....	20
5.10	VERLEGEN DER MAJOLIKEN (PERLA <sup>3</sup> 7.0).....	21
5.11	ENTFERNUNG/MONTAGE METALLPROFILE/MAJOLIKAPROFILE (PERLA <sup>3</sup> 7.0) .....	21
5.12	MONTAGE DES SOCKELS (ACCENT AT).....	22
5.13	ENTFERNUNG/MONTAGE DER SEITENWÄNDE (CHROME - SOUND - ROUND - FLOYD) .....	22
5.14	INSTALLATION DES T-FÖRMIGEN VERBINDUNGSSTÜCKS .....	23
5.15	INSTALLATION DES RÜCKWÄRTIGEN RAUCHGASABZUGS SHARP .....	23
5.16	INSTALLATION DES KONZENTRISCHEN ROHRES DER DÄMPFE SHARP/LEE/CRISTAL/ONE/BEAM/ACCENT/PERLA/SWEET/LORD .....	23
5.17	ELEKTRISCHE ANSCHLUSS .....	24
5.18	ANSCHLUSS AUSSENTHERMOSTAT ( LORD 7.0 - FLOYD 5.0, 7.0 ).....	24
5.19	ANSCHLUSS AUSSENTHERMOSTAT (SWEET <sup>3</sup> - PERLA <sup>3</sup> - CRISTAL <sup>3</sup> - ONE AT - BEAM AT - ACCENT AT - SOUND - CHROME - ROUND) .....	25
5.20	EINSTELLEN DES OFENS UND MESSEN DES UNTERDRUCKS.....	25
<b>6</b>	<b>AUSSERORDENTLICHE WARTUNG .....</b>	<b>26</b>
6.1	VORWORT .....	26
6.2	REINIGUNG DES KANALS VOM RAUCHGAS .....	26
6.3	REINIGUNG DES KANALS VOM RAUCHGAS .....	26
6.4	REINIGUNG RAUCHGASDURCHGANG.....	27
6.5	REINIGUNG RAUMVENTILATOR.....	28
6.6	JÄHRLICHE REINIGUNG RAUCHGASLEITUNGEN ..	28
6.7	AUSWECHSELN DICHTUNGEN .....	28
<b>7</b>	<b>IM FALLE VON STÖRUNGEN .....</b>	<b>29</b>
7.1	PROBLEMLÖSUNG.....	29
<b>8</b>	<b>TECHNISCHE DATEN .....</b>	<b>32</b>
8.1	INFORMATIONEN FÜR DIE REPARATUREN .....	32
<b>9</b>	<b>MERKMALE .....</b>	<b>33</b>

# 1 SYMBOLE IM HANDBUCH

	<b>BENUTZER</b>
	<b>AUTORISIERTER TECHNIKER</b> (darunter versteht man <b>AUSSCHLIESSLICH</b> entweder den Hersteller des Ofens oder den autorisierten Techniker des vom Hersteller des Ofens anerkannten Kundendienstes)
	<b>SPEZIALISIERTER OFENSETZER</b>
	<b>ACHTUNG:</b> <b>DIE HINWEISE AUFMERKSAM LESEN</b>
	<b>ACHTUNG:</b> <b>MÖGLICHKEIT VON GEFAHR ODER IRREVERSIBLEM SCHADEN</b>

- Die Symbole mit den Männchen zeigen an, an wen das Thema im Abschnitt gerichtet ist (an den Benutzer und / oder den autorisierten Techniker und / oder spezialisierten Ofensetzer).
- Die Symbole VORSICHT weisen auf einen wichtigen Hinweis hin.

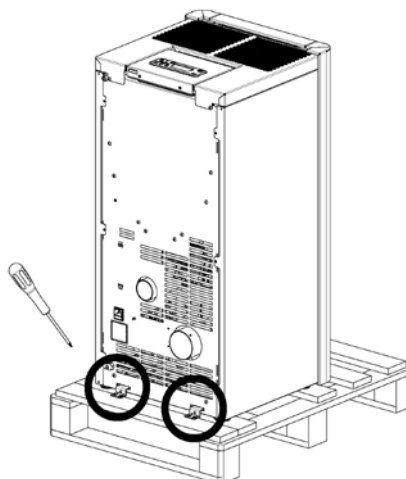
# 2 VERPACKUNG UND HANDLING

## 2.1 VERPACKUNG

- Die Verpackung besteht aus wiederverwertbarem Karton nach den Regeln RESY, recyclebaren EPS-Schaumstoff-Einlagen, Holzpalette.
- Alle Verpackungsmaterialien können gemäß den geltenden Normen für ähnliche Anwendungen wiederverwendet oder als Hausmüll entsorgt werden.
- Nach dem Auspacken die Unversehrtheit des Produkts sicherstellen.

## 2.2 ENTFERNUNG DES OFENS VON DER PALETTE

Wie folgt vorgehen:



*Fig. 1 - Entfernung der Halterungen*

- Die Schrauben, die die Füße des Ofens blockieren, entfernen (siehe **Fig. 1**). Dann den Ofen von der Palette entfernen.

### 2.3 HANDLING DES OFENS

Sowohl im Falle des verpackten als auch des ausgepackten Ofens müssen die folgenden Anweisungen für die Handhabung und den Transport des Ofens ab Kauf des Gerätes bis zu seiner Nutzung und für alle zukünftigen Verstellungen befolgt werden:

- Den Ofen mit geeigneten Mitteln handhaben und dabei die geltenden Vorschriften für die Sicherheit beachten;
- Den Ofen aufrecht, in vertikaler Position transportieren und ihn nicht seitlich kippen, ihn gemäß den Angaben des Herstellers handhaben;
- Wenn der Ofen Bauteile aus Kacheln, Stein, Glas oder anderen empfindlichen Materialien enthält, muss er mit großer Vorsicht gehandhabt werden.

## 3 RAUCHABZUG

### 3.1 VORWORT

Dieses Kapitel Rauchabzug wurde in Zusammenarbeit mit Assocosma ([www.assocosma.org](http://www.assocosma.org)) erstellt und ist ein Auszug aus den europäischen Normen (EN 15287 - EN 13384 - EN 1856 - EN 1443) und UNI 10683:2012.

Es bietet einige Hinweise bezüglich der korrekten Realisierung des Rauchabzugs, es ist aber in keiner Weise ein Ersatz der geltenden Normen, die der Hersteller / qualifizierte Installateur kennen muss.

### 3.2 RAUCHABZUG

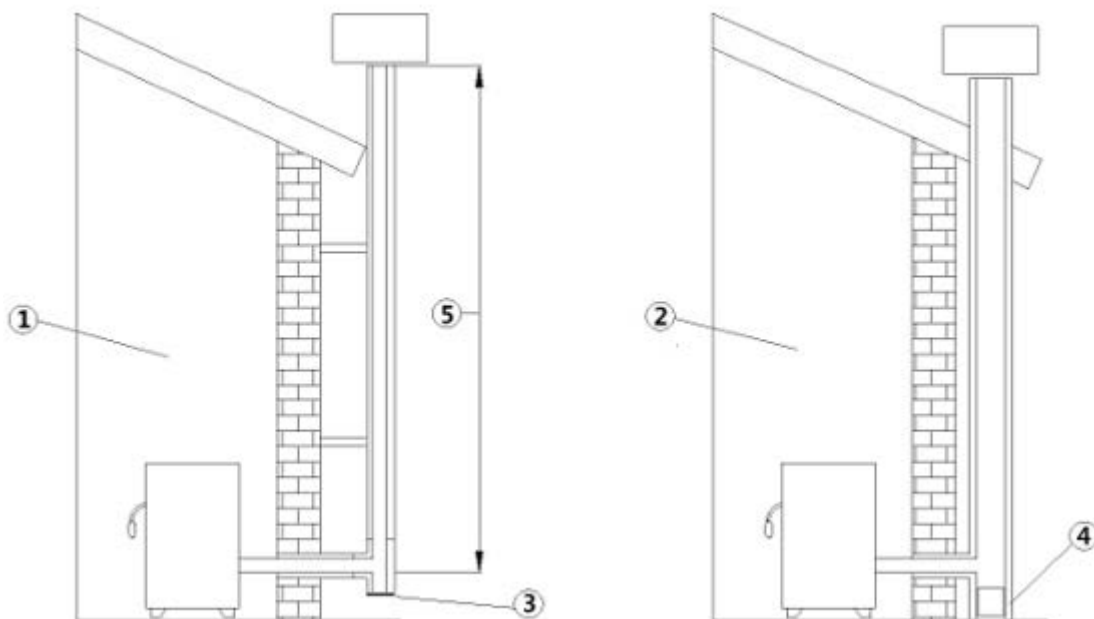


Fig. 2 - Rauchabzüge

LEGENDE	Fig. 2
1	Rauchabzug mit isolierten Edelstahl-Rohren
2	Rauchabzug im bestehenden Kamin
3	Inspektionsdeckel
4	Inspektionstür
5	≥ 3,5 m

- Der Rauchabzug oder Kamin ist von großer Bedeutung für den reibungslosen Betrieb einer Heizung.
- Es ist wichtig, dass der Rauchabzug fachgerecht gebaut und in einwandfreiem Zustand gehalten wird.
- Der Schornstein muss unabhängig sein (siehe **Fig. 2**) mit isolierten Edelstahl-Rohren (1) oder an einem bereits bestehendem Rauchabzug (2).

- Beide Lösungen müssen einen Inspektionsdeckel (3) und / oder eine Inspektionstür haben (4).

### 3.3 TECHNISCHE MERKMALE

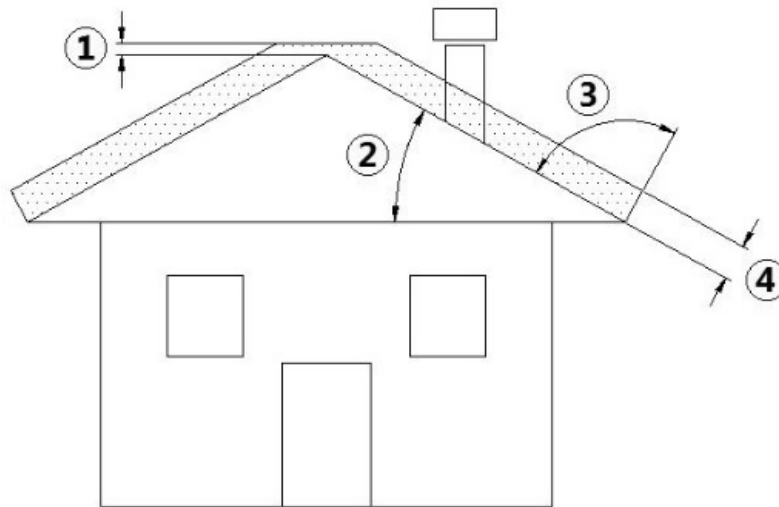


Fig. 3 - Geneigtes Dach

LEGENDE	Fig. 3
1	Höhe über dem Dachfirst = 0,5 m
2	Dachneigung $\geq 10^\circ$
3	$90^\circ$
4	Abstand, gemessen bei $90^\circ$ von der Dachoberfläche = 1,3 m

- Der Rauchabzug muss rauchgasdicht sein.
- Er muss einen vertikalen Verlauf ohne Engpässe haben, aus rauchgas- und kondensationsdichten Materialien gefertigt und wärmedämmend sein und geeignet, um im Laufe der Zeit den normalen mechanischen Beanspruchungen zu widerstehen.



*Er muss außen isoliert werden, um Kondensation zu verhindern und die Kühlung der Rauchgase zu vermindern.*

- Er muss von entzündlichen oder leicht brennbaren Materialien durch einen Luftzwischenraum oder Isoliermaterialien getrennt werden. Den Abstand vom Hersteller des Kamins überprüfen.
- Die Mündung des Kamins muss im gleichen Raum, in dem das Gerät installiert ist, sein oder allenfalls im Nebenraum und unter der Mündung muss eine Auffangkammer für Feststoffe und Kondensation vorgesehen sein, erreichbar über eine wasserdichte Metalltür.
- Es können keine Hilfsabluftventilatoren installiert werden, weder entlang des Kamins noch am Schornstein.
- Der Innenquerschnitt des Rauchabzugs kann rund (beste Lösung) sein oder quadratisch mit verbundenen Seiten mit einem Mindestradius von 20 mm.
- Die Größe des Querschnitt muss:
  - **Mindestquerschnitt  $\varnothing 100$  mm**
  - **Maximal empfohlene  $\varnothing 180$  mm**
- Die Effizienz des Rauchabzugs muss von einem spezialisierten Ofensetzer überprüft werden, und wenn nötig muss der Rauchabzug mit Material gemäß den geltenden Vorschriften verrohrt werden.
- Der Auslass der Verbrennungsprodukte muss am Dach erfolgen.
- Der Rauchabzug muss gemäß EN 1443 mit CE – Kennzeichnung ausgestattet werden. Beiliegend finden Sie ein Beispiel für das Typenschild:



Fig. 4 - Beispiel für Typenschild

### 3.4 HÖHE - UNTERDRUCK

Der Unterdruck (Zug) eines Rauchabzugs hängt auch von seiner Höhe ab. Den Unterdruck überprüfen und mit den Werten in **MERKMALE a pag. 33** vergleichen. Mindesthöhe 3,5 Meter.

### 3.5 WARTUNG

- Die Auslassleitungen (Rauchgaskanal + Rauchabzug + Schornstein) müssen immer gereinigt, gefegt und von einem sachverständigen Schornsteinfeger geprüft werden, in Übereinstimmung mit den örtlichen Vorschriften, mit den Angaben des Herstellers des Kamins und den Richtlinien Ihrer Versicherungsgesellschaft.
- Im Zweifelsfall gelten immer die strengereren Regeln.
- Den Rauchabzug und den Schornstein von einem sachverständigem Schornsteinfeger mindestens einmal im Jahr prüfen und reinigen lassen. Der Schornsteinfeger muss eine schriftliche Erklärung abgeben, dass die Anlage sicher ist.
- Eine mangelhafte Reinigung beeinträchtigt die Sicherheit.

### 3.6 SCHORNSTEIN

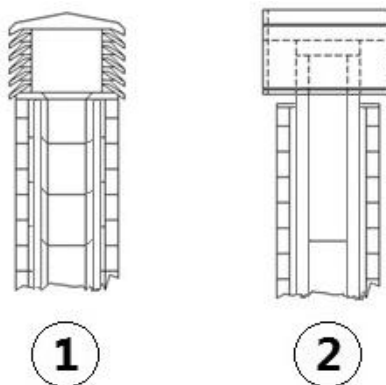


Fig. 5 - Schornstein mit Windschutz

Der Schornstein spielt eine wichtige Rolle für den ordnungsgemäßen Heizbetrieb:

- Es wird ein Schornstein mit Windschutz empfohlen, siehe **Fig. 5**.
- Der Bereich der Bohrungen für den Rauchgasauslass muss die doppelte Fläche des Rauchabzugs haben und derart geformt sein, dass auch bei Wind der Rauchgasauslass garantiert ist.
- Er muss das Eindringen von Regen, Schnee und Tieren verhindern.
- Die Höhe des Auslasses in die Atmosphäre muss außerhalb des Rückflussbereichs liegen, der durch die Form des Daches oder durch Hindernisse hervorgerufen wird, die sich in unmittelbarer Nähe befinden (siehe **Fig. 3**).

### 3.7 BAUTEILE KAMIN

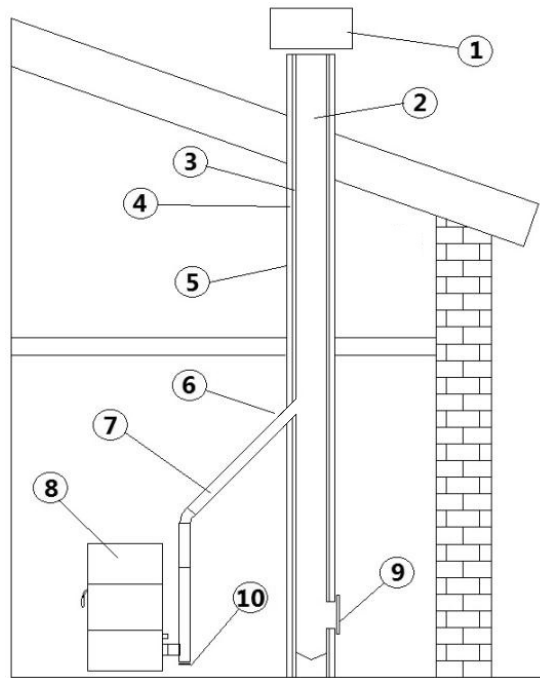


Fig. 6 - Bauteile Kamin

LEGENDE	Fig. 6
1	Schornstein
2	Ausströmweg
3	Rauchfang
4	Wärmedämmung
5	Außenwand
6	Kaminanschluss
7	Rauchkanal
8	Wärmegenerator
9	Inspektionstür
10	T-Anschluss mit Inspektionsdeckel

### 3.8 ANSCHLUSS AN DEN RAUCHABZUG

Der Pelletofen funktioniert mit einem Rauchgas-Zwangsabzug über einen Ventilator; es ist Pflicht, sicherzustellen, dass alle Rohre fachgerecht gemäß EN 1856-1, EN 1856-2 und UNI / TS 11278 im Hinblick auf die Wahl der Materialien installiert sind, und alles nach UNI 10683:2012 von spezialisierten Unternehmen und Fachpersonal gefertigt wurde.

- Die Verbindung zwischen dem Gerät und dem Rauchabzug muss kurz sein, um den Zug zu verbessern und die Bildung von Kondenswasser in den Leitungen zu verhindern.
- Der Rauchkanal muss gleich oder größer als der Auslassstutzen sein (Ø 80 mm).
- Einige Modelle der Öfen haben den Auslass seitlich und / oder hinten. Sicherstellen, dass der nicht gebrauchte Auslass mit dem mitgelieferten Deckel geschlossen wird.

ANLAGENTYP	ROHR Ø80 mm	ROHR Ø100 mm
Mindestlänge Vertikal	1,5 m	2 m
Max. Länge (mit 1 Anschluss)	6,5 m	10 m
Max. Länge (mit 3 Anschlüssen)	4,5 m	8 m
Max. Anzahl an Anschlüssen	3	3
Horizontale Stücke (Mindestneigung 3%)	2 m	2 m
Installation über 1200 Meter über dem Meeresspiegel	NEIN	Obbligatorisch

- Spezifische Rohre aus Blech für Rauchfänge mit Ø80 mm oder Ø 100 mm verwenden, je nach Art der Anlage, mit Silikon-dichtungen.
- Der Einsatz von flexiblen Metallschläuchen aus Faserzement- oder Aluminium ist verboten.
- Für den Richtungswechsel muss immer ein Anschluss (mit Winkel > 90 °) mit Inspektionsdeckel verwendet werden, der eine einfache regelmäßige Reinigung der Rohre ermöglicht.
- Immer darauf achten, dass nach der Reinigung die Inspektionsdeckel fest hermetisch mit der dafür vorgesehenen funktion-stüchtigen Dichtung verschlossen werden.
- Der direkte Wandauslass der Verbrennungsprodukte nach außen und in geschlossene Bereiche auch im Freien ist verboten.
- Der Rauchgaskanal muss mindestens 500 mm von brennbaren oder wärmeempfindlichen Bauteilen entfernt sein.
- Es ist verboten, mehrere Holz-/Pelletgeräte (\*) oder Geräte anderer Typologien (Abzughauben usw. ) am selben Schornstein anzuschließen.

(\*) vorbehaltlich nationaler Ausnahmegenehmigung (z. B. in Deutschland), nach der unter günstigen Bedingungen die Installation von mehr als einem Gerät zulässig ist; die von den einschlägigen, örtlich geltenden Normen/Gesetzgebungen vorgesehenen erforderlichen Eigenschaften von Produkt/Installation müssen jedenfalls genau berücksichtigt werden.

### 3.9 BEISPIEL FÜR EINE KORREKTE INSTALLATION

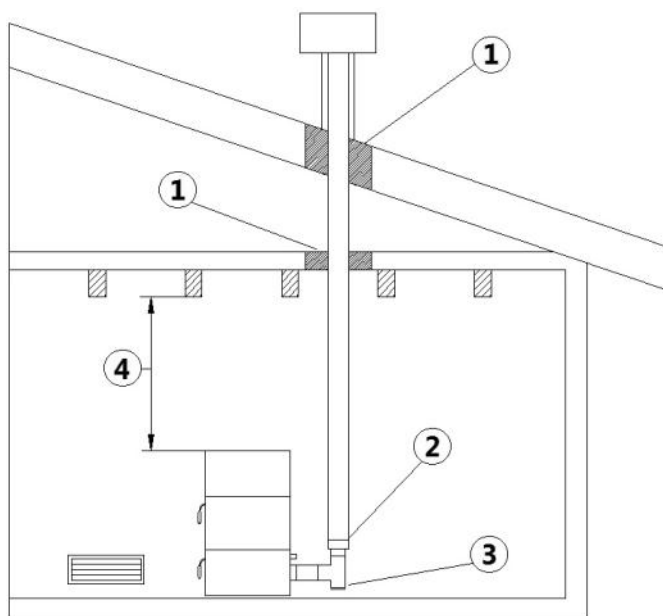


Fig. 7 - Beispiel 1

LEGENDE	Fig. 7
1	Isolierstoff
2	Reduzierstück von Ø100 auf Ø80 mm
3	Inspektionsdeckel
4	Min. Sicherheitsabstand = 0,5 m

- Installation Rauchabzug Ø100/120 mm mit erweiterter Bohrung für den Durchgang des Rohrs.



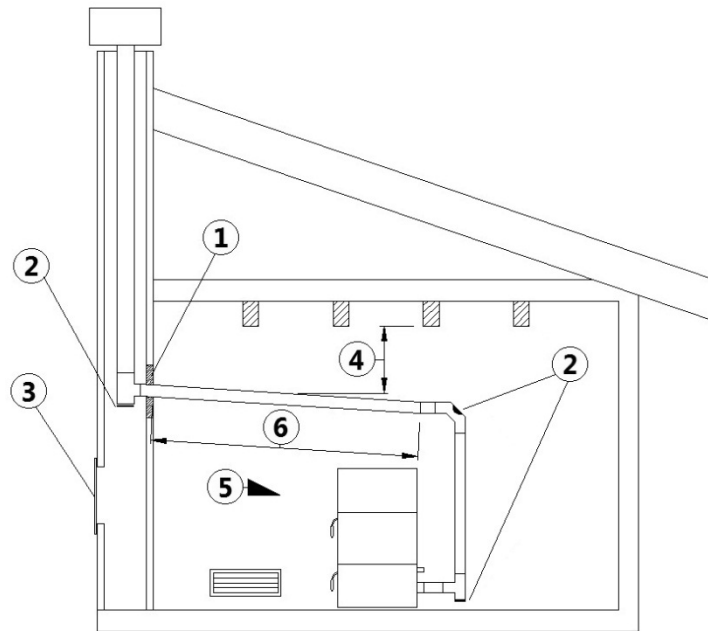


Fig. 8 - Beispiel 2

LEGENDE	Fig. 8
1	Isolierstoff
2	Inspektionsdeckel
3	Inspektionstür Kamin
4	Min. Sicherheitsabstand = 0,5 m
5	Neigung $\geq 3^\circ$
6	Horizontales Stück $\leq 1$ m

- Alter Rauchabzug, verrohrt min.  $\varnothing 100/120$  mm mit der Schaffung einer Außentür, um die Reinigung des Kamins zu ermöglichen.

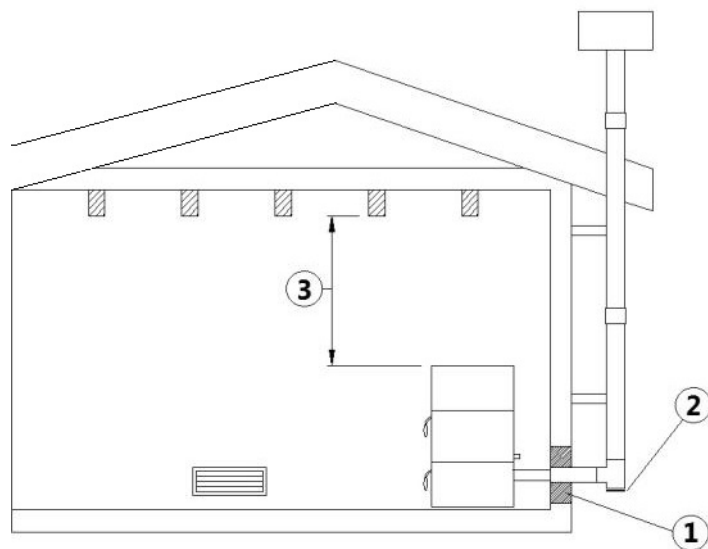


Fig. 9 - Beispiel 3

LEGENDE	Fig. 9
1	Isolierstoff
2	Inspektionsdeckel
3	Min. Sicherheitsabstand = 0,5 m

- Externer Rauchabzug, nur aus isolierten Stahlrohren realisiert, d.h. mit Doppelwand mit min.  $\varnothing 100/120$  mm: alles gut an der Wand verankert. Mit Windschutz-Schornstein (siehe Fig. 5).
- Kanalsystem durch T-Anschlüsse, die eine einfache Reinigung ermöglichen, ohne Demontage der Rohre.



Es wird empfohlen, zusammen mit dem Hersteller des Rauchabzugs die Sicherheitsabstände, die eingehalten werden müssen und die Art des Isoliermaterials zu überprüfen. Die vorhergehenden Regelungen gelten auch für Bohrungen an der Wand (EN 13501 - EN 13063 - EN 1856 - EN 1806 - EN 15827).

## 4 HEIZLUFT

### 4.1 LUFTEINLASS VON AUSSEN

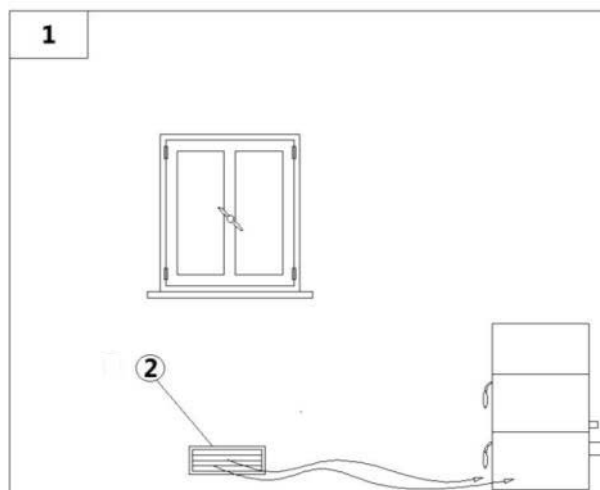


Fig. 10 - Direkte Luftzufuhr

LEGENDE	Fig. 10
1	Zu lüftender Raum
2	Externer Lufteinlass

- Für ein gutes Wohlbefinden im Raum ist ein externer Luftumlauf unbedingt erforderlich.
- Die Luftzufuhr zwischen der Außenseite und dem Raum kann direkt durch die Öffnung auf der Außenwand des Raumes erfolgen (siehe **Fig. 10**).
- Räume wie Schlafzimmer, Garagen, Lagerhallen und Magazine mit brennbaren Materialien müssen ausgeschlossen werden.
- Die Luftzufuhr muss eine Mindestgesamtnettopfläche von 80 cm<sup>2</sup> haben: diese Fläche wird erhöht, wenn innerhalb des Raumes andere aktive Generatoren vorhanden sind (zum Beispiel: elektrischer Ventilator zur Entlüftung, Dunstabzugshaube, andere Öfen, etc ...), die in der Umgebung einen Unterdruck erzeugen.
- Es muss sichergestellt werden, dass, wenn alle Geräte eingeschaltet sind, der Druckabfall zwischen dem Raum und der Außenseite nicht den Wert von 4,0 Pa überschreitet: falls erforderlich, den Lufteinlass erhöhen (EN 13384).
- Der Lufteinlass muss in Bodenhöhe mit externem Vogelschutzgitter realisiert werden und zwar so, dass er durch keinerlei Gegenstände versperrt wird.
- **Die Luftzufuhr ist nicht erforderlich, wenn die Installation hermetisch dicht ist.**

## 4.2 ÖFFNUNG FÜR DIE VERBRENNUNGSLUFT FÜR EINE HERMETISCH DICHTE INSTALLATION

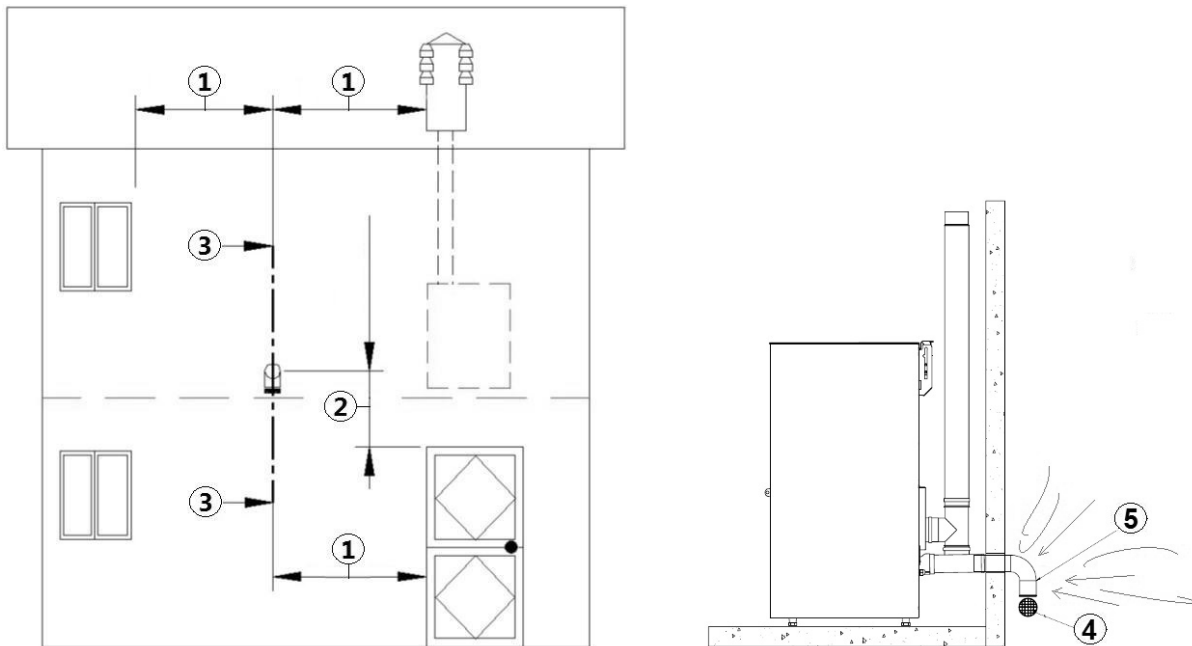


Fig. 11 - Öffnung für die Verbrennungsluft für eine hermetisch dichte Installation

LEGENDE	Fig. 11
1	$\geq 1,5\text{ m}$
2	$\geq 0,3\text{ m}$
3-3	Ansicht im Querschnitt
4	Schutzgitter
5	Eingang der Krümmung, die nach unten gerichtet werden muss

Im sicherstellen, dass der betreffende Ofen eine hermetisch dichte Kammer hat. Wenn der Ofen eine hermetisch dichte Kammer hat und man wünscht, dass die gesamte Installation hermetisch dicht ist, muss wie folgt vorgegangen werden:

- Die für die Verbrennung erforderliche Luft muss von außen entnommen werden.
- Eine Leitung mit mindestens  $\text{Ø}60\text{ mm}$  und einer max. Länge von 2 m verwenden; für den Anschluss siehe Ofenrückseite.
- Die französische Norm gestattet die Installation mit doppelwandigem Rauchabzug (konzentrisches System), die Verbrennungsluft wird aus dem Hohlraum entnommen.
- In der Installationsphase müssen die erforderlichen Mindestabstände von der Öffnung der Verbrennungsluft überprüft werden, da (zum Beispiel) ein offenes Fenster oder eine offene Tür einen Sog erzeugen können, der die für den Ofen erforderliche Verbrennungsluft entziehen kann (siehe nachstehendes Schema).
- An der Außenwand muss eine  $90^\circ$ -Krümmung installiert werden, um die Verbrennungsluftzufuhr von den Auswirkungen des Windes zu schützen: Die Öffnung der Krümmung nach unten richten, siehe **Fig. 11**.
- Die Krümmung mit einem externen Vogelschutzgitter versehen, damit sie nicht durch Fremdkörper verstopft werden kann.



Informieren Sie sich bei den lokalen Behörden, ob restriktive Vorschriften über die Verbrennungsluftzufuhr vorliegen; sollte dies der Fall sein, müssen sie angewendet werden.



In einigen Ländern und/oder Lokaltäten ist eine hermetisch dichte Installation Pflicht: Im Zweifelsfall müssen immer die restriktiveren Normen befolgt werden.

## 4.3 ÖFFNUNG FÜR DIE VERBRENNUNGSLUFT FÜR EINE HERMETISCH DICHT E INSTALLATION

Verfahren zum Anschluss des Ofens in hermetisch abgeschlossener Kammer mit konzentrischem System:



Fig. 12 - Phase 1

- Das Lufteinlassrohr am Verbrennungsluftrohr des Ofens anschließen und alles mit einer Schelle festziehen (siehe [Fig. 12]).

## 5 INSTALLATION

### 5.1 VORWORT

- Der Aufstellungsort muss entsprechend der Umgebung, des Auslasses und des Rauchabzugs ausgewählt werden.
- Informieren Sie sich bei den lokalen Behörden, ob es irgendwelche restriktiven Bestimmungen für die Öffnungen für die Verbrennungsluft, die Umgebungsbelüftung, die Rauchabzugsanlage einschließlich Rauchabzug und Schornstein gibt.
- Das Vorhandensein der Öffnungen für die Verbrennungsluft sicherstellen.
- Das Vorhandensein von anderen Öfen oder Geräten überprüfen, die im Raum Unterdruck erzeugen können.
- Sicherstellen, dass bei eingeschaltetem Ofen im Raum kein Kohlenmonoxid vorhanden ist.
- Sicherstellen, dass der Kamin den erforderlichen Zug hat.
- Sicherstellen, dass während des Rauchdurchgangs die Sicherheit gewährleistet ist (eventuelle Rauchleckagen, Abstände zu brennbaren Materialien, etc ...).
- Die Installation muss derart ausgeführt werden, dass das Gerät, die Rauchgasauslassleitungen und der Rauchabzug leicht gereinigt werden können.
- Die Installation muss einfachen Zugang zum Netzstecker gewährleisten (siehe **ELEKTRISCHE ANSCHLUSS a pag. 24**).
- Um weitere Geräte installieren zu können, muss der Außenlufteinlass ausreichend dimensioniert werden (siehe **MERKMALE a pag. 33**).

## 5.2 PLATZBEDARF

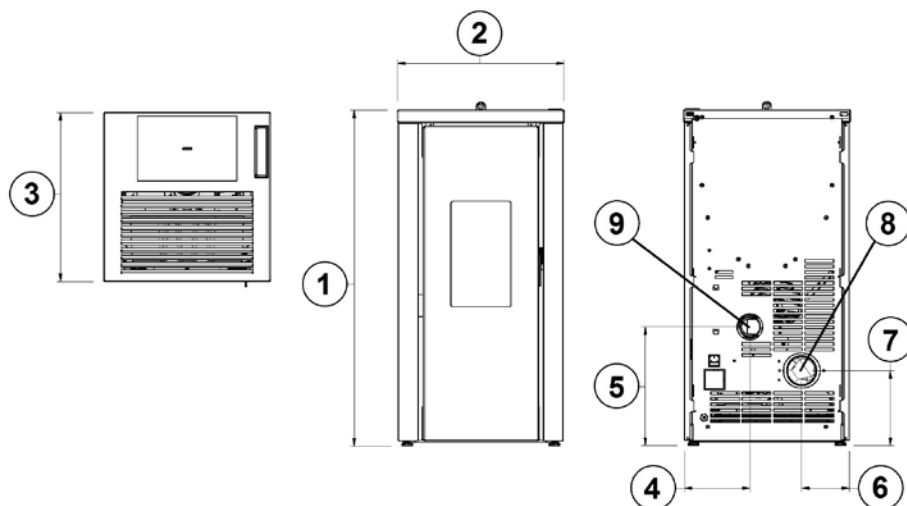


Fig. 13 - Allgemeine Abmessungen: LORD 7 - 7.0

LEGENDE	Fig. 13
1	90,7 cm
2	45,2 cm
3	45,7 cm
4	18,2 cm
5	31,4 cm
6	12,9 cm
7	20,2 cm
8	Rauchabzug d.8 cm
9	Öffnungen für die Verbrennungsluft d.6 cm

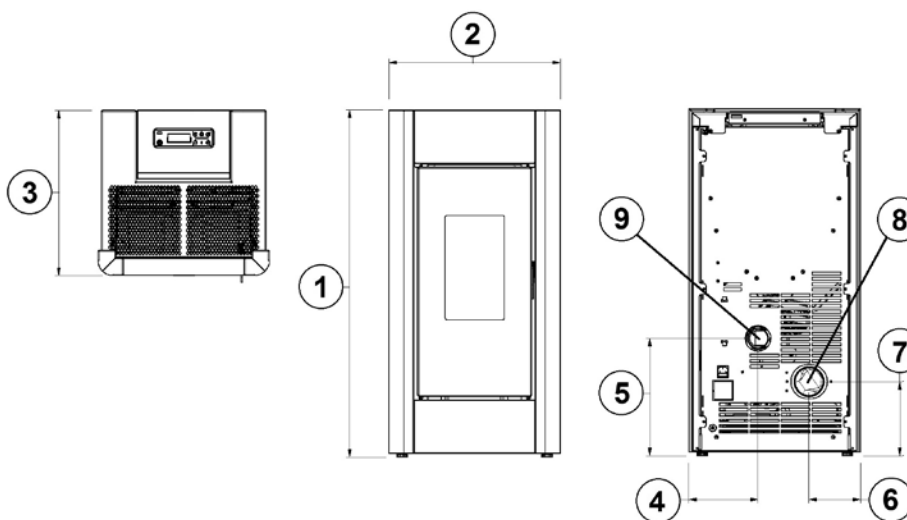
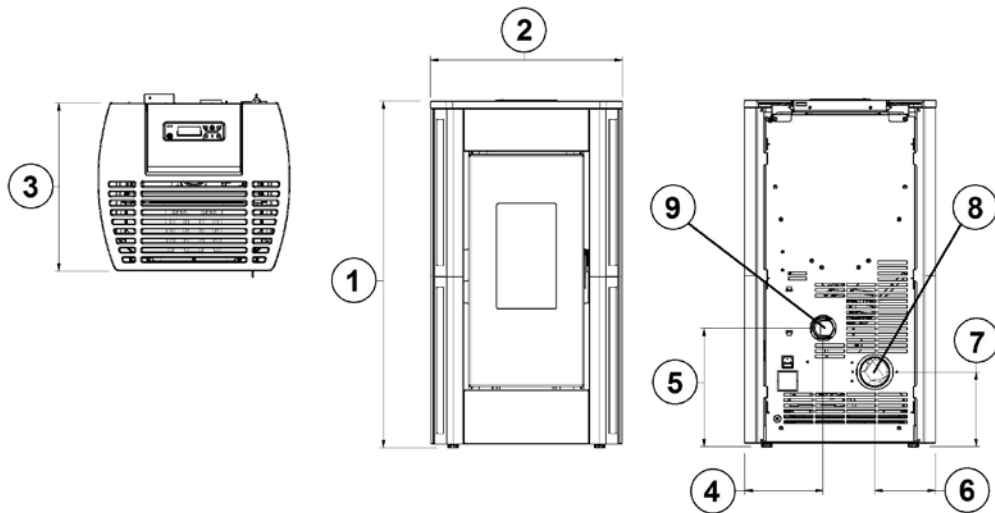


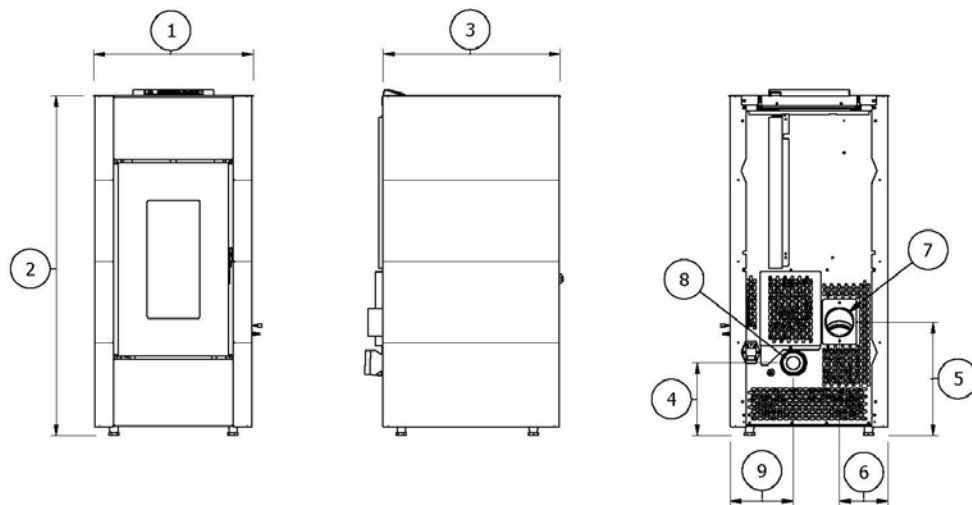
Fig. 14 - Allgemeine Abmessungen: SWEET 7 - 7.0

LEGENDE	Fig. 14
1	95 cm
2	47 cm
3	45,2 cm
4	17,9 cm
5	32,4 cm
6	13,1 cm
7	20,5 cm
8	Rauchabzug d.8 cm
9	Öffnungen für die Verbrennungsluft d.6 cm



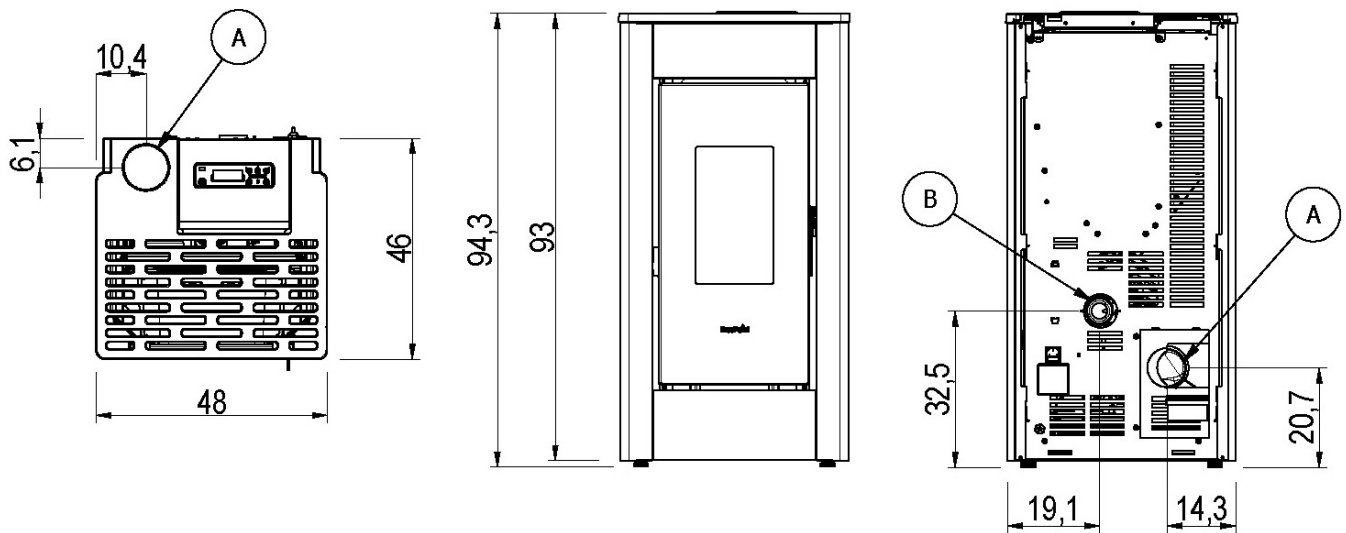
**Fig. 15 - Allgemeine Abmessungen: PERLA³ 7 - 7.0**

LEGENDE	Fig. 15
1	94 cm
2	52,1 cm
3	45,6 cm
4	21,3 cm
5	32,4 cm
6	16,5 cm
7	20,5 cm
8	Rauchabzug d.8 cm
9	Öffnungen für die Verbrennungsluft d.6 cm



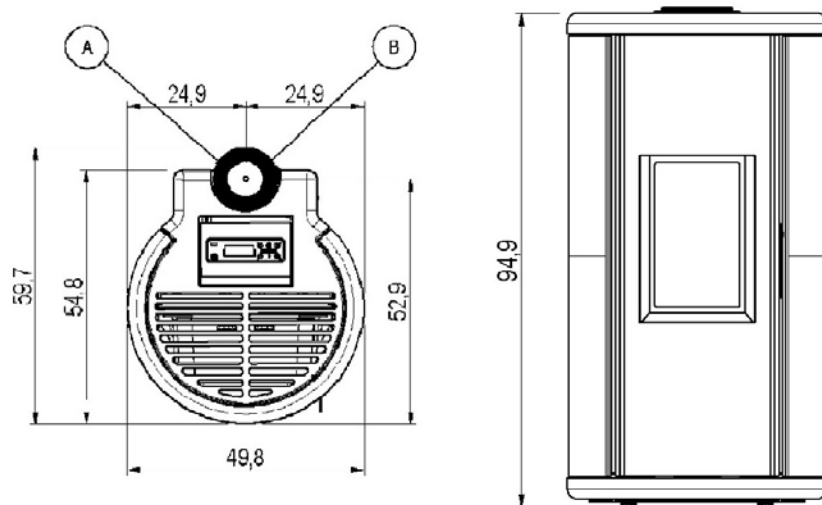
**Fig. 16 - Allgemeine Abmessungen: CRISTAL³ 7 - 7.0**

LEGENDE	Fig. 16
1	91 cm
2	47,7 cm
3	45,4 cm
4	19,2 cm
5	32,4 cm
6	14,4 cm
7	20,5 cm
8	Rauchabzug d.8 cm
9	Öffnungen für die Verbrennungsluft d.6 cm



**Fig. 17 - Allgemeine Abmessungen: SHARP AIRTIGHT - LEE AIRTIGHT**

LEGENDE	Fig. 17
8	Rauchabzug d.8 cm
9	Öffnungen für die Verbrennungsluft d.6 cm



**Fig. 18 - Allgemeine Abmessungen: SOUND3 SUP - 7UP**

LEGENDE	Fig. 18
8	Rauchabzug d.8 cm
9	Öffnungen für die Verbrennungsluft d.6 cm

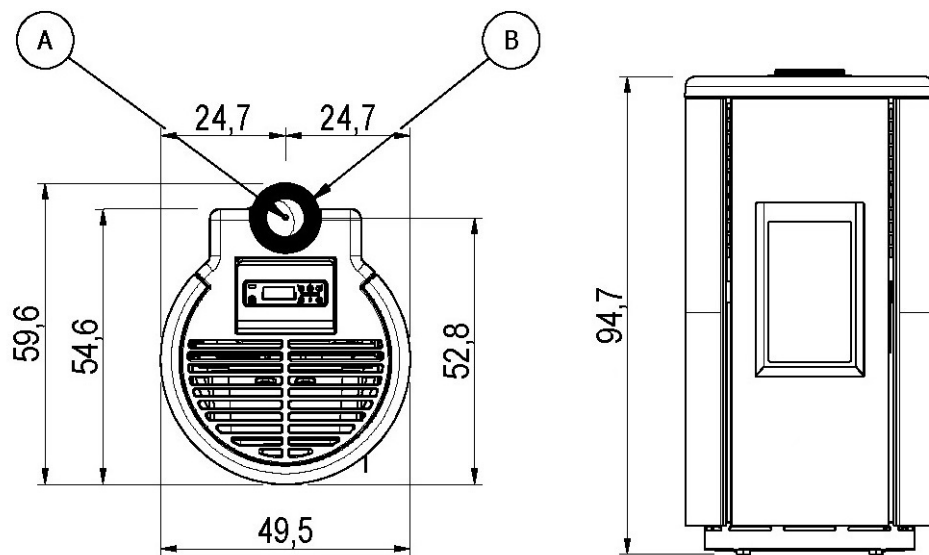


Fig. 19 - Allgemeine Abmessungen: CHROME 5-7 AIRTIGHT - ROUND 5-7 AIRTIGHT

LEGENDE Fig. 19

8	Rauchabzug d.8 cm
9	Öffnungen für die Verbrennungsluft d.6 cm

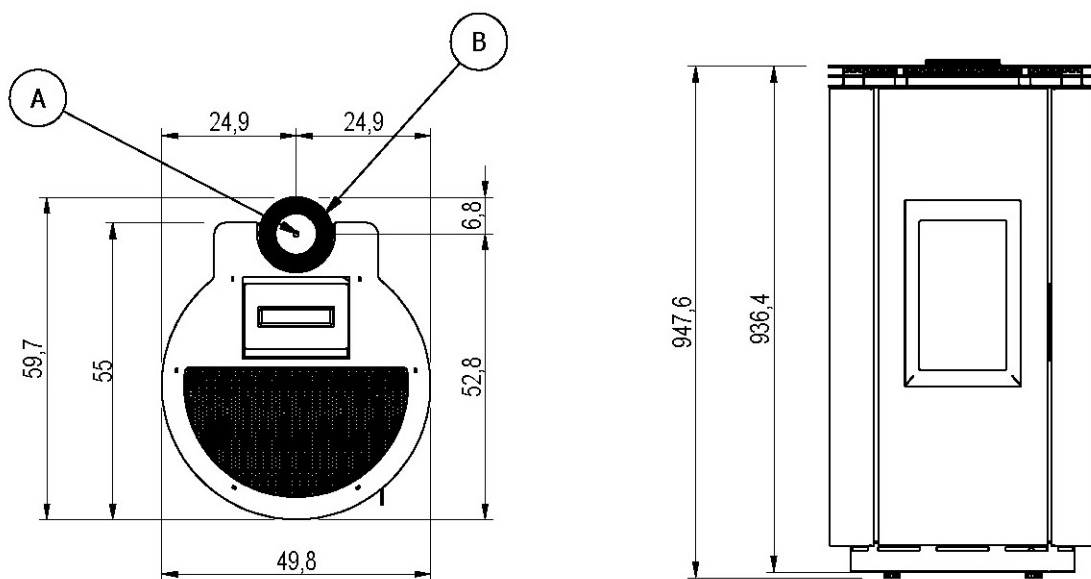
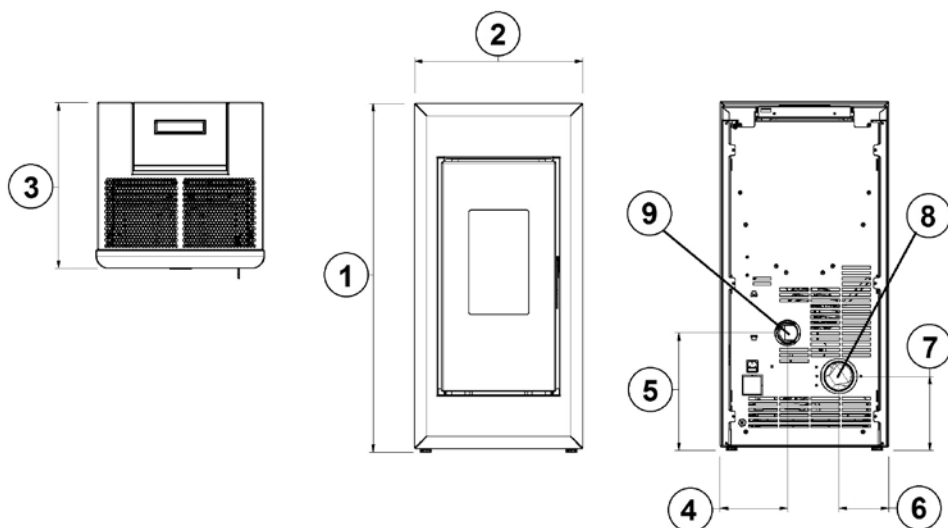


Fig. 20 - Allgemeine Abmessungen: FLOYD 5.0 - 7.0

LEGENDE Fig. 20

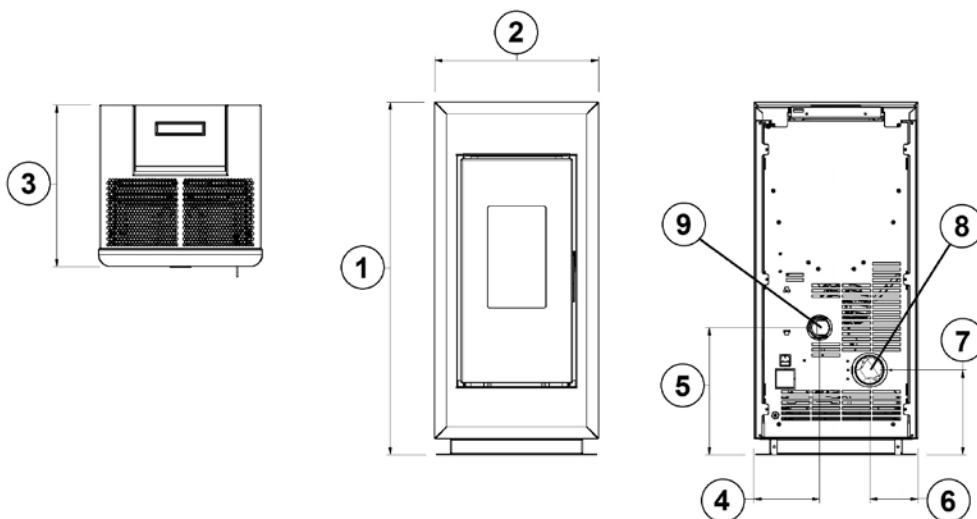
8	Rauchabzug d.8 cm
9	Öffnungen für die Verbrennungsluft d.6 cm





**Fig. 21 - Allgemeine Abmessungen: ONE/BEAM AIRTIGHT**

LEGENDE	Fig. 21
1	95,2 cm
2	46 cm
3	45,2 cm
4	18,9 cm
5	31,4 cm
6	13,6 cm
7	20,2 cm
8	Rauchabzug d.8 cm
9	Öffnungen für die Verbrennungsluft d.6 cm



**Fig. 22 - Allgemeine Abmessungen: ACCENT AIRTIGHT**

LEGENDE	Fig. 22
1	98,8 cm
2	46 cm
3	45,2 cm
4	18,9 cm
5	35 cm
6	13,6 cm
7	23,7 cm
8	Rauchabzug d.8 cm
9	Öffnungen für die Verbrennungsluft d.6 cm

## 5.3 ALLGEMEINE INSTALLATION

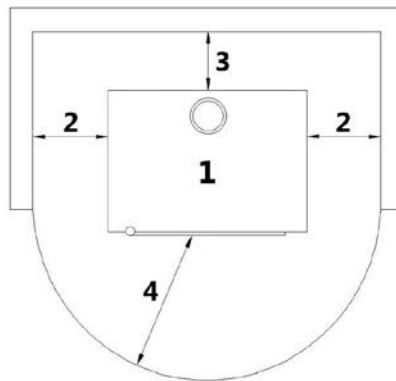


Fig. 23 - Allgemeine Installation

LEGENDE	Fig. 23
1	Ofen
2	Seitlicher Mindestabstand = 300 mm
3	Mindestabstand hinten = 200 mm
4	Mindestabstand vorn = 1000 mm

- Der Ofen darf nicht nahe an Wänden und / oder Möbeln installiert werden, auf jeder Seite und auf der Rückseite muss mindestens eine Luftzirkulation von 300 mm gegeben sein, um eine effiziente Kühlung und eine gute Wärmeverteilung in der Umgebung zu ermöglichen (siehe **Fig. 23**).
- Wenn die Wände aus entflammablem Material sind, müssen die Sicherheitsabstände überprüft werden (siehe **Fig. 23**).
- Sicherstellen, dass bei maximaler Leistung die Wandtemperatur nie 80°C überschreitet. Im Bedarfsfall, an den betreffenden Wänden eine feuerbeständige Platte installieren.
- In einigen Ländern werden auch die tragenden Wände aus Mauerwerk als brennbare Wände definiert.

## 5.4 AUS-/EINBAU DER FEUERSTELLENTÜR

Für einige Arbeiten (zum Beispiel: Einbau der Seiten und Reinigung) muss die Feuerstellentür ausgebaut werden. Zum Ausbau der Tür wie nachstehend beschrieben vorgehen:

- Tür öffnen.
- Die Schrauben des oberen Scharniers lösen (siehe **Fig. 24**).
- Das Scharnier entfernen und dabei die Tür in ihrer Position halten (siehe **Fig. 25**).
- Die Tür heben und aus dem unteren Scharnier aushaken (siehe **Fig. 26**).
- Beim Einbau in umgekehrter Reihenfolge vorgehen.



Fig. 24 - Die Schrauben abnehmen



Fig. 25 - Das Scharnier abnehmen



Fig. 26 - Die Tür abnehmen

## 5.5 EINBAU DES RAHMENS (SWEET<sup>3</sup> 7.0 - ONE AT - BEAM AT - ACCENT AT - ACCENT K AT)

Für die Montage des Rahmens ist folgendermaßen vorzugehen:

- Die Zähnchen an folgenden Stellen am Ofen einhaken (siehe **Fig. 27**).
- Den Rahmen mit den Schrauben befestigen (siehe **Fig. 28**).
- Beim Einbau in umgekehrter Reihenfolge vorgehen.



*Fig. 27 - Einhängen des Rahmens*



*Fig. 28 - Entfernen des Rahmens*

## 5.6 ENTFERNUNG/MONTAGE DER SEITENWÄNDE (SWEET<sup>3</sup> 7.0 - ONE AT - BEAM AT - ACCENT AT - ACCENT K AT)

Für den Ausbau der Seitenwände ist wie folgt vorzugehen:

- Die hinteren Schrauben lösen (siehe **Fig. 29**).
- Die Seitenwand öffnen (siehe **Fig. 30**) und die Befestigungspins aushaken (siehe **Fig. 31**).
- Beim Einbau in umgekehrter Reihenfolge vorgehen.



*Fig. 29 - Die Schrauben entfernen*



*Fig. 30 - Die Seitenwände aushaken*



*Fig. 31 - Befestigungspins*

## 5.7 ENTFERNUNG/MONTAGE DER SEITENWÄNDE (CRISTAL<sup>3</sup> 7.0 - LORD 7.0)

Für den Ausbau der Seitenwände ist wie folgt vorzugehen:

- Die hinteren Schrauben lösen (siehe **Fig. 32**).
- Die Seitenwand öffnen (siehe **Fig. 33**) und die Befestigungspins aushaken (siehe **Fig. 34**).
- Beim Einbau in umgekehrter Reihenfolge vorgehen.



Fig. 32 - Schrauben lösen



Fig. 33 - Seiten drehen



Fig. 34 - Entfernen der Seiten

## 5.8 ENTFERNUNG/MONTAGE DER SEITENWÄNDE (SHARP AT - LEE AT)

Für den Ausbau der Seitenwände ist wie folgt vorzugehen:

- Das hintere schwarze Profil aufschrauben (siehe **Fig. 35**).
- Es an der farbigen Seitenwand befestigen (siehe **Fig. 36**)
- Die vollständige Seitenwand vorn und hinten befestigen (siehe **Fig. 37**).
- Beim Einbau in umgekehrter Reihenfolge vorgehen.



Fig. 35 - Das schwarze Profil entfernen



Fig. 36 - Die farbige Seitenwand befestigen



Fig. 37 - Die vollständige Seitenwand befestigen

## 5.9 ENTFERNUNG/MONTAGE DER HINTERSEITEN (PERLA<sup>3</sup> 7.0)

Für den Ausbau der Hinterseiten ist wie folgt vorzugehen:

- Die vorderen Schrauben des schwarzen Paneels lösen (siehe **Fig. 38**).
- Die Seitenwand öffnen und die Pins aushaken (siehe **Fig. 39**).
- Beim Einbau in umgekehrter Reihenfolge vorgehen.



*Fig. 38 - Die Schrauben entfernen*



*Fig. 39 - die Seitenteile entfernen*

## 5.10 VERLEGEN DER MAJOLIKEN (PERLA<sup>3</sup> 7.0)

Um die Majoliken zu verlegen, ist wie folgt vorzugehen:

- Die Majoliken in einer Ebene anordnen und auf der Majolikaunterlage auflegen.
- Die Löcher im Profil mit den Löchern in den Kacheln zur Deckung bringen und alles festschrauben (siehe **Fig. 40**).
- Bezüglich der Montage auf dem Ofen siehe nachfolgendes Kapitel.



*Fig. 40 - Verlegen der Majoliken*

## 5.11 ENTFERNUNG/MONTAGE METALLPROFILE/MAJOLIKAPROFILE (PERLA<sup>3</sup> 7.0)

Für den Ausbau der vorderen Profile ist wie folgt vorzugehen:

- Die vorderen Schrauben des Profils lösen (siehe **Fig. 41**).
- Die Seitenwand öffnen und aus den Pins aushängen (siehe **Fig. 42**).
- Beim Einbau in umgekehrter Reihenfolge vorgehen.



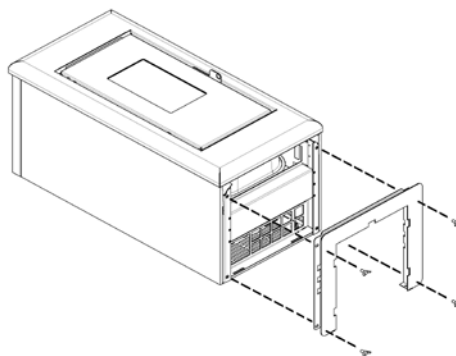
*Fig. 41 - Die Schrauben entfernen*



*Fig. 42 - Das Profil entfernen*

## 5.12 MONTAGE DES SOCKELS (ACCENT AT)

- Für den Ausbau des Sockels ist wie folgt vorzugehen:
- Den Ofen auf den Boden legen.
- Die Standfüße vom Ofen abnehmen.
- Den Sockel mit den mitgelieferten Schrauben befestigen (siehe **Fig. 43**).



*Fig. 43 - Montage des Sockels*

## 5.13 ENTFERNUNG/MONTAGE DER SEITENWÄNDE (CHROME - SOUND - ROUND - FLOYD)

Für den Ausbau der Seitenwände ist wie folgt vorzugehen:

- Die hinteren Schrauben lösen (siehe **Fig. 44**).
- Die Seitenwand öffnen (siehe **Fig. 45**) und die Befestigungspins aushaken.
- Beim Einbau in umgekehrter Reihenfolge vorgehen.



*Fig. 44 - Die Schrauben entfernen*



*Fig. 45 - Die Seitenwände aushaken*

## 5.14 INSTALLATION DES T-FÖRMIGEN VERBINDUNGSTÜCKS

Für Öfen mit oberem Rauchgasabzug muss ein T-förmiges Verbindungsstück mit Inspektionsverschluss montiert werden. Das T-förmige Verbindungsstück muss mit der mitgelieferten Schelle befestigt werden (siehe )



*Fig. 46 - T-förmigen*



*Fig. 47 - T-förmigen*

## 5.15 INSTALLATION DES RÜCKWÄRTIGEN RAUCHGASABZUGS SHARP

Der Ofen SHARP kann auch mit rückwärtigem Rauchgasabzug installiert werden. Den mitgelieferten 20°-Rohrbogen installieren (siehe **Fig. 48**)



*Fig. 48 - Rückwärtigen Rauchgasabzugs Sharp*

## 5.16 INSTALLATION DES KONZENTRISCHEN ROHRES DER DÄMPFE SHARP/LEE/CRISTAL/ONE/BEAM/ACCENT/PERLA/SWEET/LORD

Installieren Sie das konzentrische Rohr  $\varnothing$  80/130 mm mit T-Anschluss (siehe **Fig. 49**). Das Verbrennungsluftrohr  $\varnothing$  60 mm anschließen (siehe **Fig. 50**)



Fig. 49 - Phase 1

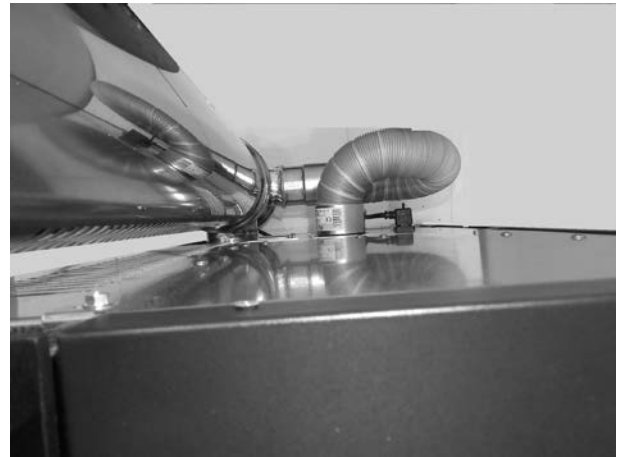


Fig. 50 - Phase 2

## 5.17 ELEKTRISCHE ANSCHLUSS



*Wichtig: Das Gerät muss von einem autorisierten Techniker installiert werden!*

- Der elektrische Anschluss erfolgt über ein Kabel mit einem elektrischen Stecker, der dazu geeignet ist, die Last und die spezifische Spannung der einzelnen Modelle aushalten zu können, siehe Tabelle der technischen Daten (siehe **MERKMALE a pag. 33**).
- Der Stecker muss leicht erreichbar sein, wenn das Gerät installiert ist.
- Darauf achten, dass die Stromversorgung über eine effiziente Erdung verfügt: falls nicht vorhanden oder ineffizient, die Erdung gemäß den geltenden Normen ausführen.
- Das Netzkabel zuerst an der Rückseite des Ofens anschließen (siehe **Fig. 51 Fig. 52**) und dann an einer elektrischen Steckdose an der Wand.



Fig. 51 - Elektrische Steckdose mit Hauptschalter



Fig. 52 - Stecker angeschlossen

- Keine Verlängerung verwenden.
- Wenn das Versorgungskabel beschädigt ist, muss es von einem autorisierten Techniker ausgewechselt werden.
- Wenn der Ofen für längere Zeit nicht verwendet wird muss der Stecker aus der Steckdose an der Wand gezogen werden.

## 5.18 ANSCHLUSS AUSSENTHERMOSTAT ( LORD 7.0 - FLOYD 5.0, 7.0 )

Der Ofen funktioniert bereits mit einer Thermostatsonde, die darin positioniert ist. Falls erwünscht, kann der Ofen mit einem externen Raumthermostat verbunden werden. Dieser Eingriff muss von einem autorisierten Techniker ausgeführt werden. Kabel des externen Thermostaten an Klemme „Term opt“ auf der am Ofen vorhandenen Karte anschließen. Den externen Thermostaten folgendermaßen einrichten (werkseitig auf OFF gestellt):

- • Die Taste "MENÜ" für einige Sekunden gedrückt halten (1).
- • Die Taste P2 mehrmals drücken, bis **M8 - Einstellungen Techniker "M8-SEt tEchNiSc"** angezeigt wird.
- • Auswählen, dazu die Taste P3 drücken.
- • Das Passwort mit den Tasten P1 oder P2 einstellen (durch Gedrückthalten wird das Verfahren beschleunigt).
- • zur Bestätigung die Taste P3 drücken.
- • Die Tasten P1 oder P2 drücken, bis **M8 - 2 Verschiedene Einstellungen "M8-2 SEt ALLGEMEi"** angezeigt wird.
- • Mit P3 bestätigen.
- • Mit der Taste P3 bis zu: **Pr46 Fernsteuerung aktivieren "Pr46 FrEiGAbE FErbEd"**.
- • Die Taste P1 oder P2 drücken, um den Status zu ändern.
- • Mit der Taste P3 bestätigen.



- Mit der Taste P1 oder P2 bis **M8 - B Ausgang** "M8-b ESCAPE" scrollen.
- Mit der Taste P3 bestätigen.
- Die Taste P1 (Einstellung Temperatur) drücken und den Wert **t-e** "t-E" einstellen. Jetzt ist der Thermostat aktiviert.

### 5.19 ANSCHLUSS AUSSENTHERMOSTAT (SWEET<sup>3</sup>- PERLA<sup>3</sup> - CRISTAL<sup>3</sup> - ONE AT - BEAM AT - ACCENT AT - SOUND - CHROME - ROUND)

Der Ofen funktioniert bereits mit einer Thermostatsonde, die darin positioniert ist. Falls erwünscht, kann der Ofen mit einem externen Raumthermostat verbunden werden. Dieser Eingriff muss von einem autorisierten Techniker ausgeführt werden. Kabel des externen Thermostaten an Klemme „Term opt“ auf der am Ofen vorhandenen Karte anschließen. Den externen Thermostaten folgendermaßen einrichten (werkseitig auf OFF gestellt):

- Taste „**Menü**“ drücken.
- Mit den Pfeilen die Funktion „**Einstellungen**“ anfahren.
- Die Funktion durch Drücken von „**Menü**“ wählen.
- Jetzt mit den Pfeilen die Funktion „**Aussen Therm.**“ anfahren.
- Die Funktion durch Drücken von „**Menü**“ (Menü) wählen.
- Die Tasten - + drücken.
- Zur Aktivierung des externen Thermostaten „**On**“ wählen.
- Zur Bestätigung die Taste „**Menü**“ (Menü) drücken.

### 5.20 EINSTELLEN DES OFENS UND MESSEN DES UNTERDRUCKS

Dieser Ofen verfügt über eine Entnahmestelle an der Pelletkammer, um den Unterdruck in der Brennkammer messen und den einwandfreien Betrieb feststellen zu können.

Dazu wie nachstehend beschrieben verfahren:

- Über einen kleinen Schlauch einen Digitaldruckwächter zum Messen des Unterdrucks anschließen (siehe ).
- Die Förderschnecke mittels der entsprechenden Funktion beschicken.
- Den Ofen starten und "Flamme" auf Stufe 1 stellen (um einen Mindestzug gewährleisten zu können, dauert der Startvorgang dieses Ofens 8 bis 10 Minuten).
- Die gemessenen Werte mit den Werten in der Tabelle vergleichen.
- Die Leistungsstufe alle 10 Minuten wechseln und abwarten, dass sich der Betrieb stabilisiert.
- Auf das Benutzer-Menü zugreifen und ggf. die Werte ändern.



Fig. 53 - Abnehmen der Inspektionsabdeckung



Fig. 54 - Anschluss des Digitaldruckwächters



DATEN	P1	P2	P3	P4	P5
Unterdruck - Temperatur des Ofens 7 kW	14/15 Pa - 110°C	21/22 Pa - 128°C	28/29 Pa - 158°C	36/37 Pa - 182°C	44/45 Pa - 210°

Zur Beachtung: Für eine gute Verbrennung müssen die Unterdruckwerte zwischen + -5 Pa und die Temperaturwerte zwischen + - 10°C liegen.

## 6 AUSSERORDENTLICHE WARTUNG

### 6.1 VORWORT

Für eine lange Lebensdauer des Ofens muss er regelmäßig gereinigt werden, siehe dazu die nachfolgenden Abschnitte.

- Die Auslassleitungen (Rauchgaskanal + Rauchabzug + Schornstein) müssen immer gereinigt, gefegt und von einem autorisierten Fachmann geprüft werden, in Übereinstimmung mit den örtlichen Vorschriften, mit den Angaben des Herstellers und den Richtlinien Ihrer Versicherungsgesellschaft.
- Mindestens einmal im Jahr, ist es auch notwendig, den Brennraum zu reinigen, die Dichtungen zu überprüfen, die Motoren und die Ventilatoren zu reinigen und den elektrischen Teil zu überprüfen.



*Alle diese Vorgänge müssen im Voraus mit dem autorisierten Kundendienst geplant werden.*

- Nach einem längeren Stillstand muss vor dem Neustart des Ofens sichergestellt werden, dass es keine Hindernisse am Rauchgasauslass vorliegen.
- Wenn der Ofen dagegen kontinuierlich und intensiv verwendet wird (einschließlich Kamin), muss er häufiger kontrolliert und gereinigt werden.
- Für das Auswechseln beschädigter Teile müssen originale Ersatzteile beim autorisierten Wiederverkäufer angefordert werden.

### 6.2 REINIGUNG DES KANALS VOM RAUCHGAS

Alle 2/3 Monate muss die Auslassleitung gereinigt werden.



*Fig. 55 - Reinigung des Rauchgaskanals*

- Den Inspektionsdeckel des T-Anschlusses entfernen (siehe **Fig. 55**).
- Die Asche, die sich im Inneren angesammelt hat, absaugen.
- Nach der Reinigung den Vorgang in umgekehrter Weise wiederholen und die Integrität und die Effizienz der Dichtung überprüfen und sie im Bedarfsfall, auswechseln.



*Es ist wichtig, den Deckel wieder hermetisch zu verschließen, ansonsten verbreitet sich der schädliche Rauch im Zimmer.*

### 6.3 REINIGUNG DES KANALS VOM RAUCHGAS

Alle 2/3 Monate muss die Auslassleitung gereinigt werden.

Die seitlichen Schrauben lösen (siehe **Fig. 56**).

Den Deckelhalter lösen (siehe **Fig. 57**).

- Den Inspektionsdeckel des T-Anschlusses entfernen (siehe **Fig. 58**).
- Die Asche, die sich im Inneren angesammelt hat, absaugen.
- Nach der Reinigung den Vorgang in umgekehrter Weise wiederholen und die Integrität und die Effizienz der Dichtung überprüfen und sie im Bedarfsfall, auswechseln.



Es ist wichtig, den Deckel wieder hermetisch zu verschließen, ansonsten verbreitet sich der schädliche Rauch im Zimmer.



Fig. 56 - Die seitlichen Schrauben lösen



Fig. 57 - Den Deckelhalter lösen



Fig. 58 - Lösen

## 6.4 REINIGUNG RAUCHGASDURCHGANG

Jedes Jahr die Rauchgasdurchgänge reinigen.



Fig. 59 - Die Schrauben entfernen



Fig. 60 - Den Inspektionsstopfen entfernen

- Öffne die Tür.
- Entfernen Sie die 4 Schrauben (siehe **Fig. 59** und den Inspektionsstopfen entfernen **Fig. 60**).



**Fig. 61 - Mit einer Rohrreinigungsbürste reinigen**



**Fig. 62 - Die Asche absaugen**

- Mit einer Rohrreinigungsbürste säubern und die angesammelte Asche aufsaugen (siehe **Fig. 61** und **Fig. 62**).
- Nach der Reinigung den Vorgang in umgekehrter Reihenfolge wiederholen und den einwandfreien Zustand der Dichtung überprüfen: Im Bedarfsfall mit Originalersatzteilen auswechseln.



**Fig. 63 - Mit einer Rohrreinigungsbürste reinigen**



**Fig. 64 - Die Asche absaugen**

- Mit einer Rohrreinigungsbürste säubern und die angesammelte Asche aufsaugen (siehe **Fig. 63** und **Fig. 64**).

## 6.5 REINIGUNG RAUMVENTILATOR

Einmal im Jahr muss der Raumventilator von Asche oder Staub gereinigt werden, die ein Ungleichgewicht der Schaufeln verursachen und den Geräuschpegel erhöhen.



**Fig. 65 - Reinigung Raumventilator**

- Die Seitenwände abnehmen.
- Die im Inneren angesammelte Asche und den Staub aufsaugen (siehe **Fig. 65**).



## 6.6 JÄHRLICHE REINIGUNG RAUCHGASLEITUNGEN

Jährlich den Russ mithilfe einer Bürste entfernen.

Die Reinigung muss von einem spezialisierten Ofensetzer ausgeführt werden, der den Rauchgaskanal, den Rauchabzug und den Schornstein reinigt und außerdem deren Funktionstüchtigkeit überprüft und eine schriftliche Erklärung ausstellt, dass die Anlage sicher ist. Dieser Eingriff muss mindestens einmal im Jahr ausgeführt werden.

## 6.7 AUSWECHSELN DICHTUNGEN

Wenn die Dichtungen der Feuerungstür, des Tanks oder der Rauchkammer nicht mehr intakt sind, müssen sie von einem autorisierten Techniker ausgetauscht werden, um einen reibungslosen Betrieb des Ofens zu gewährleisten.



*Ausschließlich originale Ersatzteile verwenden.*

# 7 IM FALLE VON STÖRUNGEN

## 7.1 PROBLEMLÖSUNG
























*Vor jeder Endprüfung und/oder jedem Eingriff des autorisierten Technikers muss der autorisierte Techniker selbst sicherstellen, dass die Parameter der Steuerkarte der Bezugstabelle in seinem Besitz entsprechen.*







*Im Falle von Zweifeln im Hinblick auf den Gebrauch des Ofens muss **IMMER** der autorisierte Techniker zu Hilfe gerufen werden, um irreparable Schäden zu vermeiden!*

PROBLEM	URSACHE	LÖSUNG	EINGRIFF
Das Steuerdisplay schaltet sich nicht ein	Der Ofen ist nicht versorgt.	Sicherstellen, dass der Stecker ins Stromnetz eingefügt ist.	
	Die Schutzsicherungen in der Steckdose sind durchgebrannt.	Die Schutzsicherungen in der Steckdose austauschen (3,15A-250V).	
	Steuerdisplay defekt.	Steuerdisplay austauschen.	
	Flachkabel defekt.	Flachkabel austauschen.	
	Steuerkarte defekt.	Steuerkarte austauschen	

PROBLEM	URSACHE	LÖSUNG	EINGRIFF
In die Brennkammer gelangen keine Pellets	Tank leer.	Den Tank füllen.	
	Ofentür oder Pelletklappe offen	Ofentür und Pelletklappe schließen und sicherstellen, dass sich keine Pelletbröckchen an der Dichtung festgesetzt haben.	
	Ofen verstopft	Rauchgaskammer reinigen	
	Die Schnecke wird durch Fremdkörper blockiert (z.B. Nägel).	Schnecke reinigen.	
	Getriebemotor der Schnecke defekt.	Getriebemotor auswechseln.	
	Auf dem Display überprüfen, dass kein "AKTIVER ALARM" vorliegt.	Den Ofen überholen.	
Das Feuer erlischt und der Ofen stoppt	Tank leer.	Den Tank füllen.	
	Die Schnecke wird durch Fremdkörper blockiert (z.B. Nägel).	Schnecke reinigen.	
	Minderwertige Pellets.	Andere Pellet-Typen ausprobieren.	
	Wert Pelletladung zu niedrig "Phase 1".	Pelletladung einstellen.	
	Auf dem Display überprüfen, dass kein "AKTIVER ALARM" vorliegt.	Den Ofen überholen.	

PROBLEM	URSACHE	LÖSUNG	EINGRIFF
Die Flammen sind schwach und orange, die Pellets brennen nicht richtig und das Glas ist schwarz verschmutzt	Verbrennungsluft nicht ausreichend.	Überprüfen Sie die folgenden Punkte: Eventuelle Hindernisse für den Eintritt der Verbrennungsluft auf der Rückseite oder unter dem Ofen; verstopfte Löcher des Brennschalenrostes und / oder Brennschalenfach voller Asche. Die Schaufeln des Ansauggerätes und die Schnecke selbst reinigen lassen.	
	Auslass verstopft.	Der Kamin für den Auslass ist teilweise bzw. vollständig verstopft. Einen spezialisierten Ofensetzer zu Hilfe rufen, der den Ofenauslass bis zum Schornstein überprüft. Unverzüglich reinigen.	
	Ofen verstopft.	Das Ofeninnere reinigen.	
	Rauchgasansauggerät defekt.	Das Pellet kann auch dank des Unterdrucks des Rauchabzugs ohne die Hilfe des Ansauggerätes brennen. Das Rauchgasansauggerät unverzüglich auswechseln. Den Ofen ohne Rauchgasansauggerät zu betreiben kann gesundheitsschädlich sein.	
Der Wärmetauscher-Ventilator dreht weiter, auch wenn der Ofen abgekühlt ist	Temperatursonde der Rauchgase defekt	Die Rauchgassonde auswechseln.	
	Steuerkarte defekt.	Steuerkarte auswechseln.	
Asche um den Ofen herum	Türdichtungen defekt.	Dichtungen auswechseln.	
	Rauchgaskanalrohre nicht hermetisch.	Einen spezialisierten Ofensetzer zu Hilfe rufen, der die Anschlüsse unverzüglich mit Silikon für hohe Temperaturen versiegelt und/oder die Rohre selbst durch neue, die den geltenden Normen entsprechen, ersetzt. Ein nicht hermetischer Rauchgaskanal kann gesundheitsschädlich sein.	
Ofen auf Höchstleistung, heizt aber nicht	Umgebungstemperatur erreicht.	Der Ofen läuft auf Mindestleistung. Die gewünschte Umgebungstemperatur erhöhen.	
Der Ofen ist in Betrieb und auf dem Display erscheint "Rauchgas-Überhitzung"	Grenztemperatur Rauchgasaustritt erreicht.	Der Ofen arbeitet auf dem Minimum. KEIN PROBLEM!	

PROBLEM	URSACHE	LÖSUNG	EINGRIFF
Im Rauchkanal des Ofens entsteht Kondenswasser	Im Rauchkanal des Ofens entsteht Kondenswasser.	Sicherstellen, dass das Rauchabzugsrohr nicht verstopft ist.	
		Die Leistung des Ofens bei Mindestbetrieb erhöhen (Herabfallen des Pellets und Ventilator-Umdrehungen).	
		Einen Auffangbehälter aufstellen.	
Der Ofen ist in Betrieb und auf dem Display erscheint "SERVICE"	Hinweis auf planmäßige Wartung (nicht sperrend)	Wenn beim Einschalten diese Meldung blinkt, ist die Wartung fällig, denn die eingestellte Anzahl Betriebsstunden ist erreicht. Kundendienst rufen.	

## 8 TECHNISCHE DATEN

### 8.1 INFORMATIONEN FÜR DIE REPARATUREN

Es folgen einige Informationen für das autorisierte Fachpersonal für einen problemlosen Zugriff auf die mechanischen Teile des Ofens.

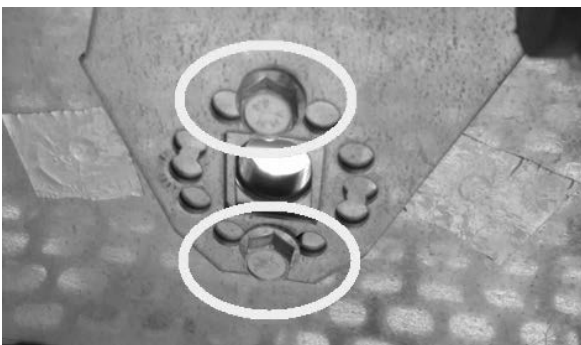
- Für das Auswechseln der Sicherungen in der Steckdose, die sich hinten am Ofen befindet, mit einem Schlitzschraubendreher die Abdeckklappe anheben (siehe **Fig. 66**) und die zu wechselnden Sicherungen entnehmen.



**Fig. 66 - Abdeckklappe mit Sicherungen, die ausgewechselt werden müssen**

Wie folgt vorgehen:

- Die Seiten entfernen (siehe entsprechende Kapitel).
- Nach diesem Eingriff kann auf die folgenden Bauteile zugegriffen werden: Getriebemotor, Zündkerze, Raumlüfter, Rauchgassansaugergerät, Umgebungssonde, Rauchgassonde, Thermostat, Steuerkarte, Druckwächter.
- Für das Auswechseln und / oder die Reinigung der Ladeschnecke müssen die drei Bolzen des Getriebemotors gelöst und herausgenommen werden, dann die beiden Schrauben unter dem Getriebemotor der Schnecke lösen, den Handschutz im Tank entfernen und die Bolzen in der Schnecke lösen; (siehe **Fig. 67** und **Fig. 68**).



**Fig. 67 - Die Schrauben entfernen**



**Fig. 68 - Entfernen der Schraube**



## 9 MERKMALE

BESCHREIBUNG	LORD 7	SWEET <sup>3</sup> 7	PERLA <sup>3</sup> 7
BREITE	45,2 cm	47 cm	52,1 cm
TIEFE	45,7 cm	45,2 cm	45,6 cm
HÖHE	90,7 cm	95 cm	93,8 cm
GEWICHT	55 kg	56 kg	60 - 67 kg
EINGEBRACHTE HEIZLEISTUNG (Min/Max)	2,8 - 7,7 kW	2,8 - 7,7 kW	2,8 - 7,7 kW
NOMINALE HEIZLEISTUNG (Min/Max)	2,6 - 7 kW	2,6 - 7 kW	2,6 - 7 kW
WIRKUNGSGRAD (Min/Max)	92 - 90 %	92 - 90 %	92 - 90 %
TEMPERATUR RAUCHGASE (Min/Max)	97 - 176 °C	97 - 176 °C	97 - 176 °C
MAX. RAUCHGASDURCHSATZ (Min/Max)	3 - 4,6 g/s	3 - 4,6 g/s	3 - 4,6 g/s
EMISSIONEN CO (13% O <sub>2</sub> ) (Min/Max)	0,0127 - 0,0034 %	0,0127 - 0,0034 %	0,0127 - 0,0034 %
EMISSIONEN OGC (13% O <sub>2</sub> ) (Max)	2 - 1 mg/Nm <sup>3</sup>	2 - 1 mg/Nm <sup>3</sup>	2 - 1 mg/Nm <sup>3</sup>
EMISSIONEN NO <sub>x</sub> (13% O <sub>2</sub> ) (Max)	137 - 117 mg/Nm <sup>3</sup>	137 - 117 mg/Nm <sup>3</sup>	137 - 117 mg/Nm <sup>3</sup>
Durchschnittlicher GEHALT an CO bei 13% O <sub>2</sub> (Min/Max)	158 - 42 mg/Nm <sup>3</sup>	158 - 42 mg/Nm <sup>3</sup>	158 - 42 mg/Nm <sup>3</sup>
Durchschnittlicher GEHALT an STAUB bei 13% O <sub>2</sub> (Max)	18 - 15 mg/Nm <sup>3</sup>	18 - 15 mg/Nm <sup>3</sup>	18 - 15 mg/Nm <sup>3</sup>
UNTERDRUCK KAMIN (Min/Max)	10 Pa	10 Pa	10 Pa
AN GEMEINSAMEN RAUCHABZUG	NO	NO	NO
DURCHMESSER RAUCHGASAUSSLASS	Ø80 mm	Ø80 mm	Ø80 mm
HEIZMATERIAL	Pellet Ø6-7 mm	Pellet Ø6-7 mm	Pellet Ø6-7 mm
HEIZLEISTUNG PELLETS	5 kWh/kg	5 kWh/kg	5 kWh/kg
FEUCHTIGKEIT PELLETS	≤ 10%	≤ 10%	≤ 10%
HEIZBARES VOLUMEN 18/20°C Koeff. 0,045 kW (Min/Max)	62 - 168 m <sup>3</sup>	62 - 168 m <sup>3</sup>	62 - 168 m <sup>3</sup>
STÜNDLICHER VERBRAUCH (Min/Max)	0,56 - 1,65 kg/h	0,56 - 1,65 kg/h	0,56 - 1,65 kg/h
FASSUNGSVERMÖGEN TANK	15 kg	15 kg	15 kg
AUTONOMIE (Min/Max)	26,8 - 9,1 h	26,8 - 9,1 h	26,8 - 9,1 h
STROMVERSORGUNG	230 V - 50 Hz	230 V - 50 Hz	230 V - 50 Hz
LEISTUNGS-AUFNAHME (Max)	345 W	345 W	345 W
LEISTUNGS-AUFNAHME WIDERSTAND ZÜNDER	300 W	300 W	300 W
MINDESTLUFTEINLASS VON AUSSEN (letzter Nutzquerschnitt)	80 cm <sup>2</sup>	80 cm <sup>2</sup>	80 cm <sup>2</sup>
OFEN MIT HERMETISCH DICHTER KAMMER	SI	SI	SI
LUFTEINLASS VON AUSSEN FÜR HERMETISCH DICHTER KAMMER	60 mm	60 mm	60 mm
ABSTAND VON HEIZMATERIAL (hinten/seitlich/unten)	200 / 300 / 0 mm	200 / 300 / 0 mm	200 / 300 / 0 mm
ABSTAND VON HEIZMATERIAL (Decke/Vorderseite)	- / 1000 mm	- / 1000 mm	- / 1000 mm

BESCHREIBUNG	LORD 7.0	SWEET <sup>3</sup> 7.0	PERLA <sup>3</sup> 7.0
BREITE	45,2 cm	47 cm	52,1 cm
TIEFE	45,7 cm	45,2 cm	45,6 cm
HÖHE	90,7 cm	95 cm	93,8 cm
GEWICHT	55 kg	56 kg	60 - 67 kg
EINGEBRACHTE HEIZLEISTUNG (Min/Max)	2,8 - 7,7 kW	2,8 - 7,7 kW	2,8 - 7,7 kW
NOMINALE HEIZLEISTUNG (Min/Max)	2,5 - 7 kW	2,5 - 7 kW	2,5 - 7 kW
WIRKUNGSGRAD (Min/Max)	91 - 90 %	91 - 90 %	91 - 90 %
TEMPERATUR RAUCHGASE (Min/Max)	104 - 176 °C	104 - 176 °C	104 - 176 °C
MAX. RAUCHGASDURCHSATZ (Min/Max)	2,6 - 4,6 g/s	2,6 - 4,6 g/s	2,6 - 4,6 g/s
EMISSIONEN CO (13% O <sub>2</sub> ) (Min/Max)	0,019 - 0,0034 %	0,019 - 0,0034 %	0,019 - 0,0034 %
EMISSIONEN OGC (13% O <sub>2</sub> ) (Max)	4 - 1 mg/Nm <sup>3</sup>	4 - 1 mg/Nm <sup>3</sup>	4 - 1 mg/Nm <sup>3</sup>
EMISSIONEN NO <sub>x</sub> (13% O <sub>2</sub> ) (Max)	140 - 117 mg/Nm <sup>3</sup>	140 - 117 mg/Nm <sup>3</sup>	140 - 117 mg/Nm <sup>3</sup>
Durchschnittlicher GEHALT an CO bei 13% O <sub>2</sub> (Min/Max)	238 - 42 mg/Nm <sup>3</sup>	238 - 42 mg/Nm <sup>3</sup>	238 - 42 mg/Nm <sup>3</sup>
Durchschnittlicher GEHALT an STAUB bei 13% O <sub>2</sub> (Max)	20 - 15 mg/Nm <sup>3</sup>	20 - 15 mg/Nm <sup>3</sup>	20 - 15 mg/Nm <sup>3</sup>
UNTERDRUCK KAMIN (Min/Max)	10 Pa	10 Pa	10 Pa
AN GEMEINSAMEN RAUCHABZUG	NO	NO	NO
DURCHMESSER RAUCHGASAUSSLASS	Ø80 mm	Ø80 mm	Ø80 mm
HEIZMATERIAL	Pellet Ø6-7 mm	Pellet Ø6-7 mm	Pellet Ø6-7 mm
HEIZLEISTUNG PELLETS	5 kWh/kg	5 kWh/kg	5 kWh/kg
FEUCHTIGKEIT PELLETS	≤ 10%	≤ 10%	≤ 10%
HEIZBARES VOLUMEN 18/20°C Koeff. 0,045 kW (Min/Max)	60 - 168 m <sup>3</sup>	60 - 168 m <sup>3</sup>	60 - 168 m <sup>3</sup>
STÜNDLICHER VERBRAUCH (Min/Max)	0,6 - 1,7 kg/h	0,6 - 1,7 kg/h	0,6 - 1,7 kg/h
FASSUNGSVERMÖGEN TANK	15 kg	15 kg	15 kg
AUTONOMIE (Min/Max)	25 - 8,8 h	25 - 8,8 h	25 - 8,8 h
STROMVERSORGUNG	230 V - 50 Hz	230 V - 50 Hz	230 V - 50 Hz
LEISTUNGS-AUFNAHME (Max)	345 W	345 W	345 W
LEISTUNGS-AUFNAHME WIDERSTAND ZÜNDER	300 W	300 W	300 W
MINDESTLUFTEINLASS VON AUSSEN (letzter Nutzquerschnitt)	80 cm <sup>2</sup>	80 cm <sup>2</sup>	80 cm <sup>2</sup>
OFEN MIT HERMETISCH DICHTER KAMMER	SI	SI	SI
LUFTEINLASS VON AUSSEN FÜR HERMETISCH DICHTER KAMMER	60 mm	60 mm	60 mm
ABSTAND VON HEIZMATERIAL (hinten/seitlich/unten)	200 / 300 / 0 mm	200 / 300 / 0 mm	200 / 300 / 0 mm
ABSTAND VON HEIZMATERIAL (Decke/Vorderseite)	- / 1000 mm	- / 1000 mm	- / 1000 mm

BESCHREIBUNG	CRISTAL <sup>3</sup> 7	CRISTAL <sup>3</sup> 7.0	CRISTAL <sup>3</sup> 7.0 UP
BREITE	47,7 cm	47,7 cm	47,7 cm
TIEFE	45,4 cm	45,4 cm	45,4 cm
HÖHE	90,7 cm	90,7 cm	90,7 cm
GEWICHT	56 kg	56 kg	56 kg
EINGEBRACHTE HEIZLEISTUNG (Min/Max)	2,8 - 7,7 kW	2,8 - 7,7 kW	2,8 - 7,7 kW
NOMINALE HEIZLEISTUNG (Min/Max)	2,6 - 7 kW	2,5 - 7 kW	2,5 - 7 kW
WIRKUNGSGRAD (Min/Max)	92 - 90 %	91 - 90 %	91 - 90 %
TEMPERATUR RAUCHGASE (Min/Max)	97 - 176 °C	104 - 176 °C	104 - 176 °C
MAX. RAUCHGASDURCHSATZ (Min/Max)	3 - 4,6 g/s	2,6 - 4,6 g/s	2,6 - 4,6 g/s
EMISSIONEN CO (13% O <sub>2</sub> ) (Min/Max)	0,0127 - 0,0034 %	0,019 - 0,0034 %	0,019 - 0,0034 %
EMISSIONEN OGC (13% O <sub>2</sub> ) (Max)	2 - 1 mg/Nm <sup>3</sup>	4 - 1 mg/Nm <sup>3</sup>	4 - 1 mg/Nm <sup>3</sup>
EMISSIONEN NO <sub>x</sub> (13% O <sub>2</sub> ) (Max)	137 - 117 mg/Nm <sup>3</sup>	140 - 117 mg/Nm <sup>3</sup>	140 - 117 mg/Nm <sup>3</sup>
Durchschnittlicher GEHALT an CO bei 13% O <sub>2</sub> (Min/Max)	158 - 42 mg/Nm <sup>3</sup>	238 - 42 mg/Nm <sup>3</sup>	238 - 42 mg/Nm <sup>3</sup>
Durchschnittlicher GEHALT an STAUB bei 13% O <sub>2</sub> (Max)	18 - 15 mg/Nm <sup>3</sup>	20 - 15 mg/Nm <sup>3</sup>	20 - 15 mg/Nm <sup>3</sup>
UNTERDRUCK KAMIN (Min/Max)	10 Pa	10 Pa	10 Pa
AN GEMEINSAMEN RAUCHABZUG	NO	NO	NO
DURCHMESSER RAUCHGASAUSSLASS	Ø80 mm	Ø80 mm	Ø80 mm
HEIZMATERIAL	Pellet Ø6-7 mm	Pellet Ø6-7 mm	Pellet Ø6-7 mm
HEIZLEISTUNG PELLETS	5 kWh/kg	5 kWh/kg	5 kWh/kg
FEUCHTIGKEIT PELLETS	≤ 10%	≤ 10%	≤ 10%
HEIZBARES VOLUMEN 18/20°C Koeff. 0,045 kW (Min/Max)	62 - 168 m <sup>3</sup>	60 - 168 m <sup>3</sup>	60 - 168 m <sup>3</sup>
STÜNDLICHER VERBRAUCH (Min/Max)	0,56 - 1,65 kg/h	0,6 - 1,7 kg/h	0,6 - 1,7 kg/h
FASSUNGSVERMÖGEN TANK	15 kg	15 kg	12 kg
AUTONOMIE (Min/Max)	26,8 - 9,1 h	25 - 8,8 h	20 - 7 h
STROMVERSORGUNG	230 V - 50 Hz	230 V - 50 Hz	230 V - 50 Hz
LEISTUNGS-AUFNAHME (Max)	345 W	345 W	345 W
LEISTUNGS-AUFNAHME WIDERSTAND ZÜNDER	300 W	300 W	300 W
MINDESTLUFTEINLASS VON AUSSEN (letzter Nutzquerschnitt)	80 cm <sup>2</sup>	80 cm <sup>2</sup>	80 cm <sup>2</sup>
OFEN MIT HERMETISCH DICHTER KAMMER	SI	SI	SI
LUFTEINLASS VON AUSSEN FÜR HERMETISCH DICHTER KAMMER	60 mm	60 mm	60 mm
ABSTAND VON HEIZMATERIAL (hinten/seitlich/unten)	200 / 300 / 0 mm	200 / 300 / 0 mm	200 / 300 / 0 mm
ABSTAND VON HEIZMATERIAL (Decke/Vorderseite)	- / 1000 mm	- / 1000 mm	- / 1000 mm

BESCHREIBUNG	ONE AT- BEAM AT	LEE AT - SHARP	ACCENT AT
BREITE	46 cm	46 cm	46 cm
TIEFE	45,2 cm	45,2 cm	45,2 cm
HÖHE	95,2 cm	95,2 cm	98,7 cm
GEWICHT	56 kg	56 kg	59 kg
EINGEBRACHTE HEIZLEISTUNG (Min/Max)	2,8 - 7,7 kW	2,8 - 7,7 kW	2,8 - 7,7 kW
NOMINALE HEIZLEISTUNG (Min/Max)	2,5 - 7 kW	2,5 - 7 kW	2,5 - 7 kW
WIRKUNGSGRAD (Min/Max)	91 - 90 %	91 - 90 %	91 - 90 %
TEMPERATUR RAUCHGASE (Min/Max)	104 - 176 °C	104 - 176 °C	104 - 176 °C
MAX. RAUCHGASDURCHSATZ (Min/Max)	2,6 - 4,6 g/s	2,6 - 4,6 g/s	2,6 - 4,6 g/s
EMISSIONEN CO (13% O <sub>2</sub> ) (Min/Max)	0,019 - 0,0034 %	0,019 - 0,0034 %	0,019 - 0,0034 %
EMISSIONEN OGC (13% O <sub>2</sub> ) (Max)	4 - 1 mg/Nm <sup>3</sup>	4 - 1 mg/Nm <sup>3</sup>	4 - 1 mg/Nm <sup>3</sup>
EMISSIONEN NO <sub>x</sub> (13% O <sub>2</sub> ) (Max)	140 - 117 mg/Nm <sup>3</sup>	140 - 117 mg/Nm <sup>3</sup>	140 - 117 mg/Nm <sup>3</sup>
Durchschnittlicher GEHALT an CO bei 13% O <sub>2</sub> (Min/Max)	238 - 42 mg/Nm <sup>3</sup>	238 - 42 mg/Nm <sup>3</sup>	238 - 42 mg/Nm <sup>3</sup>
Durchschnittlicher GEHALT an STAUB bei 13% O <sub>2</sub> (Max)	20 - 15 mg/Nm <sup>3</sup>	20 - 15 mg/Nm <sup>3</sup>	20 - 15 mg/Nm <sup>3</sup>
UNTERDRUCK KAMIN (Min/Max)	10 Pa	10 Pa	10 Pa
AN GEMEINSAMEN RAUCHABZUG	NO	NO	NO
DURCHMESSER RAUCHGASAUSSLASS	Ø80 mm	Ø80 mm	Ø80 mm
HEIZMATERIAL	Pellet Ø6-7 mm	Pellet Ø6-7 mm	Pellet Ø6-7 mm
HEIZLEISTUNG PELLETS	5 kWh/kg	5 kWh/kg	5 kWh/kg
FEUCHTIGKEIT PELLETS	≤ 10%	≤ 10%	≤ 10%
HEIZBARES VOLUMEN 18/20°C Koeff. 0,045 kW (Min/Max)	60 - 168 m <sup>3</sup>	60 - 168 m <sup>3</sup>	60 - 168 m <sup>3</sup>
STÜNDLICHER VERBRAUCH (Min/Max)	0,6 - 1,7 kg/h	0,6 - 1,7 kg/h	0,6 - 1,7 kg/h
FASSUNGSVERMÖGEN TANK	15 kg	12 Kg	15 kg
AUTONOMIE (Min/Max)	25 - 8,8 h	20 - 7 h	25 - 8,8 h
STROMVERSORGUNG	230 V - 50 Hz	230 V - 50 Hz	230 V - 50 Hz
LEISTUNGS-AUFNAHME (Max)	345 W	345 W	345 W
LEISTUNGS-AUFNAHME WIDERSTAND ZÜNDER	300 W	300 W	300 W
MINDESTLUFTEINLASS VON AUSSEN (letzter Nutzquerschnitt)	80 cm <sup>2</sup>	80 cm <sup>2</sup>	80 cm <sup>2</sup>
OFEN MIT HERMETISCH DICHTER KAMMER	SI	SI	SI
LUFTEINLASS VON AUSSEN FÜR HERMETISCH DICHTER KAMMER	60 mm	60 mm	60 mm
ABSTAND VON HEIZMATERIAL (hinten/seitlich/unten)	200 / 300 / 0 mm	200 / 300 / 0 mm	200 / 300 / 0 mm
ABSTAND VON HEIZMATERIAL (Decke/Vorderseite)	- / 1000 mm	- / 1000 mm	- / 1000 mm

BESCHREIBUNG	SOUND3 5 UP	CHROME 5AT - ROUND5 AT	FLOYD 5.0
BREITE	50 cm	50 cm	50 cm
TIEFE	59 cm	59 cm	59 cm
HÖHE	95 cm	95 cm	95 cm
GEWICHT	76 kg	73 kg	65 kg
EINGEBRACHTE HEIZLEISTUNG (Min/Max)	2,8 - 6,1 kW	2,8 - 7,7 kW	2,8 - 7,7 kW
NOMINALE HEIZLEISTUNG (Min/Max)	2,5 - 5,5 kW	2,5 - 5,5 kW	2,5 - 5,5 kW
WIRKUNGSGRAD (Min/Max)	91 - 91 %	91 - 91 %	91 - 91 %
TEMPERATUR RAUCHGASE (Min/Max)	104 - 149 °C	104 - 149 °C	104 - 149 °C
MAX. RAUCHGASDURCHSATZ (Min/Max)	2,6 - 3,9 g/s	2,6 - 3,9 g/s	2,6 - 3,9 g/s
EMISSIONEN CO (13% O <sub>2</sub> ) (Min/Max)	0,019 - 0,011 %	0,019 - 0,011 %	0,019 - 0,011 %
EMISSIONEN OGC (13% O <sub>2</sub> ) (Max)	4 - 2 mg/Nm <sup>3</sup>	4 - 2 mg/Nm <sup>3</sup>	4 - 2 mg/Nm <sup>3</sup>
EMISSIONEN NO <sub>x</sub> (13% O <sub>2</sub> ) (Max)	140 - 129 mg/Nm <sup>3</sup>	140 - 129 mg/Nm <sup>3</sup>	140 - 129 mg/Nm <sup>3</sup>
Durchschnittlicher GEHALT an CO bei 13% O <sub>2</sub> (Min/Max)	238 - 140 mg/Nm <sup>3</sup>	238 - 140 mg/Nm <sup>3</sup>	238 - 140 mg/Nm <sup>3</sup>
Durchschnittlicher GEHALT an STAUB bei 13% O <sub>2</sub> (Max)	20 - 15 mg/Nm <sup>3</sup>	20 - 15 mg/Nm <sup>3</sup>	20 - 15 mg/Nm <sup>3</sup>
UNTERDRUCK KAMIN (Min/Max)	10 Pa	10 Pa	10 Pa
AN GEMEINSAMEN RAUCHABZUG	NO	NO	NO
DURCHMESSER RAUCHGASAUSSLASS	Ø80 mm	Ø80 mm	Ø80 mm
HEIZMATERIAL	Pellet Ø6-7 mm	Pellet Ø6-7 mm	Pellet Ø6-7 mm
HEIZLEISTUNG PELLETS	5 kWh/kg	5 kWh/kg	5 kWh/kg
FEUCHTIGKEIT PELLETS	≤ 10%	≤ 10%	≤ 10%
HEIZBARES VOLUMEN 18/20°C Koeff. 0,045 kW (Min/Max)	60 - 132 m <sup>3</sup>	60 - 132 m <sup>3</sup>	60 - 132 m <sup>3</sup>
STÜNDLICHER VERBRAUCH (Min/Max)	0,6 - 1,3 kg/h	0,6 - 1,3 kg/h	0,6 - 1,3 kg/h
FASSUNGSVERMÖGEN TANK	11 kg	11 kg	11 kg
AUTONOMIE (Min/Max)	18 - 8,5 h	18 - 8,5 h	18 - 8,5 h
STROMVERSORGUNG	230 V - 50 Hz	230 V - 50 Hz	230 V - 50 Hz
LEISTUNGS-AUFNAHME (Max)	345 W	345 W	345 W
LEISTUNGS-AUFNAHME WIDERSTAND ZÜNDER	300 W	300 W	300 W
MINDESTLUFTEINLASS VON AUSSEN (letzter Nutzquerschnitt)	80 cm <sup>2</sup>	80 cm <sup>2</sup>	80 cm <sup>2</sup>
OFEN MIT HERMETISCH DICHTER KAMMER	SI	SI	SI
LUFTEINLASS VON AUSSEN FÜR HERMETISCH DICHTER KAMMER	60 mm	60 mm	60 mm
ABSTAND VON HEIZMATERIAL (hinten/seitlich/unten)	200 / 300 / 0 mm	200 / 300 / 0 mm	200 / 300 / 0 mm
ABSTAND VON HEIZMATERIAL (Decke/Vorderseite)	- / 1000 mm	- / 1000 mm	- / 1000 mm

BESCHREIBUNG	SOUND3 7 UP	CHROME7 AT - ROUND7 AT	FLOYD 7.0
BREITE	50 cm	50 cm	50 cm
TIEFE	59 cm	59 cm	59 cm
HÖHE	95 cm	95 cm	95 cm
GEWICHT	76 kg	73 kg	65 kg
EINGEBRACHTE HEIZLEISTUNG (Min/Max)	2,8 - 7,7 kW	2,8 - 7,7 kW	2,8 - 7,7 kW
NOMINALE HEIZLEISTUNG (Min/Max)	2,5 - 7 kW	2,5 - 7 kW	2,5 - 7 kW
WIRKUNGSGRAD (Min/Max)	91 - 90 %	91 - 90 %	91 - 90 %
TEMPERATUR RAUCHGASE (Min/Max)	104 - 176 °C	104 - 176 °C	104 - 176 °C
MAX. RAUCHGASDURCHSATZ (Min/Max)	2,6 - 4,6 g/s	2,6 - 4,6 g/s	2,6 - 4,6 g/s
EMISSIONEN CO (13% O <sub>2</sub> ) (Min/Max)	0,019 - 0,0034 %	0,019 - 0,0034 %	0,019 - 0,0034 %
EMISSIONEN OGC (13% O <sub>2</sub> ) (Max)	4 - 1 mg/Nm <sup>3</sup>	4 - 1 mg/Nm <sup>3</sup>	4 - 1 mg/Nm <sup>3</sup>
EMISSIONEN NO <sub>x</sub> (13% O <sub>2</sub> ) (Max)	140 - 117 mg/Nm <sup>3</sup>	140 - 117 mg/Nm <sup>3</sup>	140 - 117 mg/Nm <sup>3</sup>
Durchschnittlicher GEHALT an CO bei 13% O <sub>2</sub> (Min/Max)	238 - 42 mg/Nm <sup>3</sup>	238 - 42 mg/Nm <sup>3</sup>	238 - 42 mg/Nm <sup>3</sup>
Durchschnittlicher GEHALT an STAUB bei 13% O <sub>2</sub> (Max)	20 - 15 mg/Nm <sup>3</sup>	20 - 15 mg/Nm <sup>3</sup>	20 - 15 mg/Nm <sup>3</sup>
UNTERDRUCK KAMIN (Min/Max)	10 Pa	10 Pa	10 Pa
AN GEMEINSAMEN RAUCHABZUG	NO	NO	NO
DURCHMESSER RAUCHGASAUSSLASS	Ø80 mm	Ø80 mm	Ø80 mm
HEIZMATERIAL	Pellet Ø6-7 mm	Pellet Ø6-7 mm	Pellet Ø6-7 mm
HEIZLEISTUNG PELLETS	5 kWh/kg	5 kWh/kg	5 kWh/kg
FEUCHTIGKEIT PELLETS	≤ 10%	≤ 10%	≤ 10%
HEIZBARES VOLUMEN 18/20°C Koeff. 0,045 kW (Min/Max)	60 - 168 m <sup>3</sup>	60 - 168 m <sup>3</sup>	60 - 168 m <sup>3</sup>
STÜNDLICHER VERBRAUCH (Min/Max)	0,6 - 1,7 kg/h	0,6 - 1,7 kg/h	0,6 - 1,7 kg/h
FASSUNGSVERMÖGEN TANK	11 kg	11 kg	11 kg
AUTONOMIE (Min/Max)	18 - 6,5 h	20 - 7 h	25 - 8,8 h
STROMVERSORGUNG	230 V - 50 Hz	230 V - 50 Hz	230 V - 50 Hz
LEISTUNGS-AUFNAHME (Max)	345 W	345 W	345 W
LEISTUNGS-AUFNAHME WIDERSTAND ZÜNDER	300 W	300 W	300 W
MINDESTLUFTEINLASS VON AUSSEN (letzter Nutzquerschnitt)	80 cm <sup>2</sup>	80 cm <sup>2</sup>	80 cm <sup>2</sup>
OFEN MIT HERMETISCH DICHTER KAMMER	SI	SI	SI
LUFTEINLASS VON AUSSEN FÜR HERMETISCH DICHTER KAMMER	60 mm	60 mm	60 mm
ABSTAND VON HEIZMATERIAL (hinten/seitlich/unten)	200 / 300 / 0 mm	200 / 300 / 0 mm	200 / 300 / 0 mm
ABSTAND VON HEIZMATERIAL (Decke/Vorderseite)	- / 1000 mm	- / 1000 mm	- / 1000 mm





89020052B

*Rev. 01 - 2021*

**CADEL srl**  
**31025 S. Lucia di Piave - TV**  
**Via Foresto sud, 7 - Italy**  
**Tel. +39.0438.738669**  
**Fax +39.0438.73343**

**[www.cadelsrl.com](http://www.cadelsrl.com)**  
**[www.free-point.it](http://www.free-point.it)**  
**[www.pegasoheating.com](http://www.pegasoheating.com)**