

MySelect S

MySelect S Vario Unica Set 0,65m

Oberflächen: **weiß/chrom** Artikelnummer: **26710400**



Beschreibung

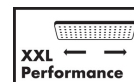
Merkmale

- variable Wandstütze
- Strahlart: SoftRain, IntenseRain, TurboRain
- komfortable Strahlartenumstellung durch Select-Taste
- Brausekopfgröße: 110 mm
- brauseseitiger Drehwirbel gegen lästiges Verdrehen des Brauseschlauches
- um 45° verstellbarer Neigungswinkel des Schiebers
- vollverchromter Brauseschieber
- maximale Durchflussmenge (bei 3 bar): 15 l/min
- 22 mm breite Stange
- variabler Bohrlochabstand: 400 - 670 mm
- Material: Messing
- verchromte Wandstütze aus Kunststoff
- Wandbefestigung: Klebefestigung, Schraubbefestigung
- ACS 13 ACC NY 145, valide jusqu'au 06.05.2018

Bestehend aus

- Unica Reno Brausestange 0,72 m (#27704XXX)
- Isiflex EcoSmart Brauseschlauch 1,75 m (#28185SVP)
- MySelect S Vario Handbrause (#26637XXX)

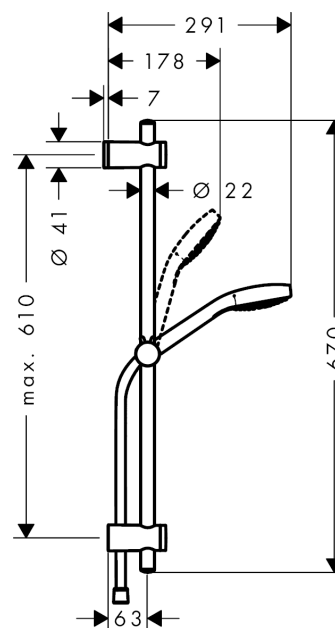
Technologie



Produktabbildung



Maßzeichnung



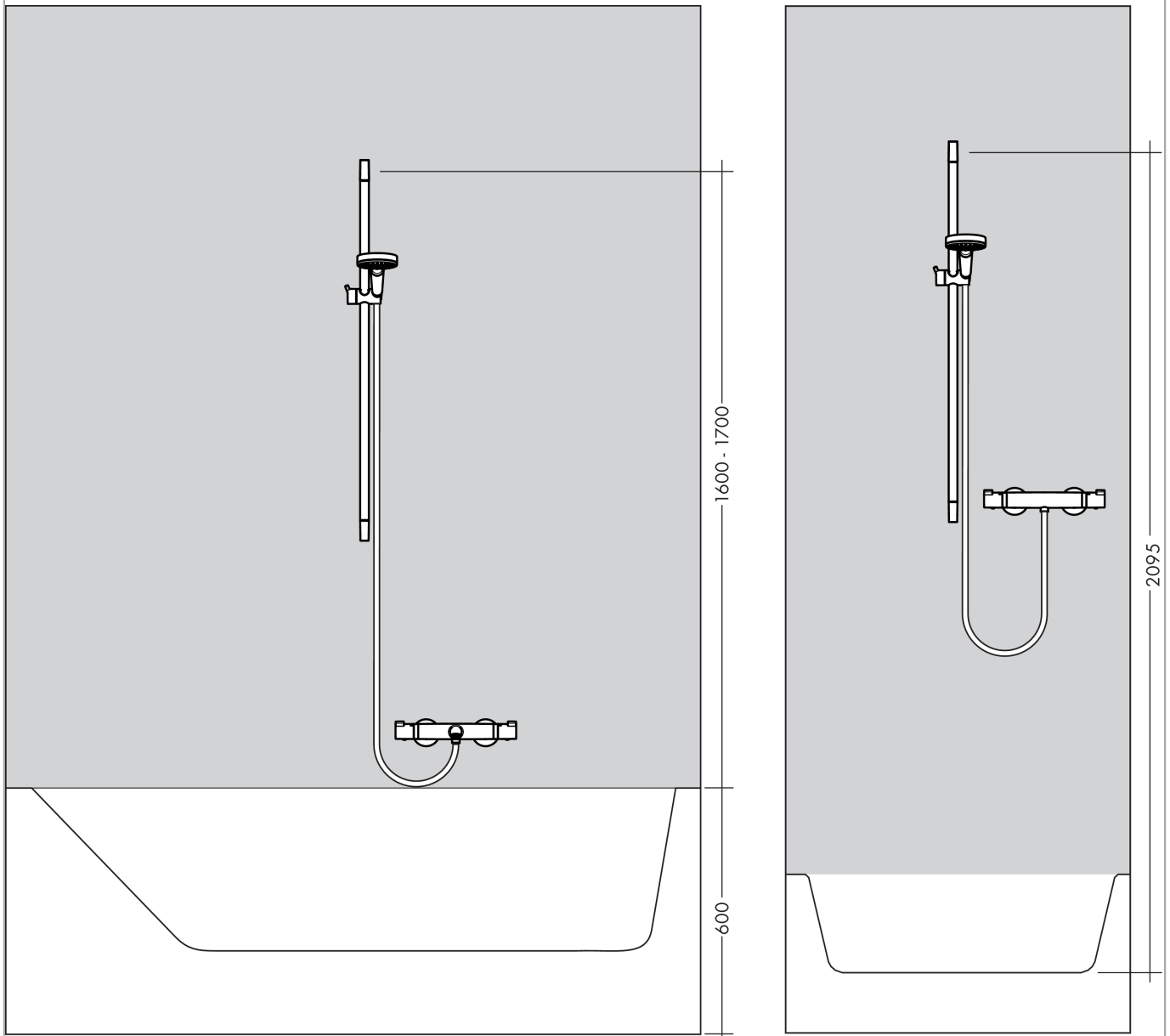
MySelect S

MySelect S Vario Unica Set 0,65m

Oberflächen: **weiß/chrom** Artikelnummer: **26710400**



Einbaubeispiel



MySelect S

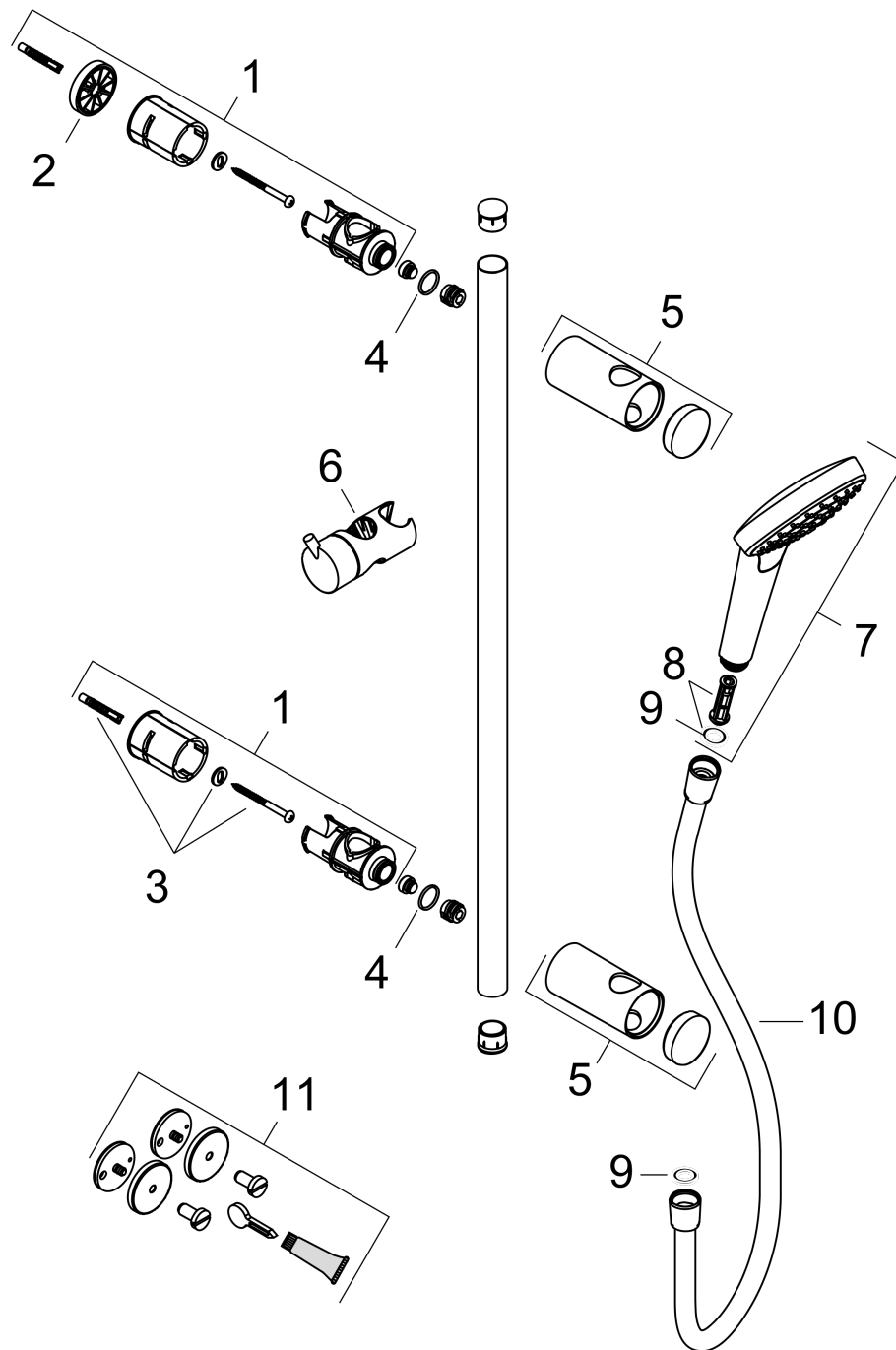
MySelect S Vario Unica Set 0,65m

Oberflächen: **weiß/chrom** Artikelnummer: **26710400**



Explosionszeichnung

Baujahr: >01/15



MySelect S

MySelect S Vario Unica Set 0,65m

Oberflächen: **weiß/chrom** Artikelnummer: **26710400**



Ersatzteilliste

Baujahr: >01/15

Pos.	Beschreibung	Artikelnummer	PG	VE
1	Wandstütze	95365000	6	1
2	Fliesenausgleichsscheibe	95163000	5	1
3	Befestigungsteile	96179000	4	1
4	O-Ring 14x2	98129000	1	1
5	Abdeckung und Hülse	98466000	11	1
6	Schieber kompl.	92366000	9	1
7	-	26637400	0	1
8	Filtereinsatz	92421000	5	1
9	Dichtung	98058000	1	1
10	Brauseschlauch 1,75 m	97325000	10	1
11	Befestigungssatz	92538000	13	1