

<b>Produktdatenblatt</b>			<b>JUSTUS</b> — PERFEKTE WÄRME —	
<b>Kaminofen</b>	<b>Austin 5</b>	4855	Stand :	02/18

Bauart		1
Nennwärmeleistung	kW	5,0
Wärmeleistungsbereich	kW	3,2 – 5,3
Raumheizvermögen DIN 18893	m <sup>3</sup>	88
Energieeffizienzklasse		A+
Energieeffizienzindex EEI		107
Höhe Stahl/ Stein	mm	1053 / 1080
Breite	mm	528
Tiefe	mm	420
Feuerraum H x B x T	mm	380 x 318 x 235
Füllöffnung H x B	mm	400 x 290
Max. Scheitholzlänge	cm	30
Gewicht Stahl/ Stein	kg	110/ 124
Für Dauerbetrieb geeignet		ja
Geprüft und zugelassen nach Norm		EN 13240
1. BImSchV Stufe 2		ja
Regensburger Norm		ja
Münchner Norm		ja
§15a B- VG Österreich		ja
VKF Schweiz		zugelassen
Externe Verbrennungsluftversorgung		ja
Anschlussstutzen Ø 100 als Zubehör		ja
CO ( Holz/ BB7)	mg/m <sup>3</sup>	1146/ 480
Staub ( Holz/ BB7)	mg/m <sup>3</sup>	32,5/ 37,9
Wirkungsgrad ( Holz/ BB7)	%	80,1/ 80,2
Abgasmassenstrom	g/sek.	5,4
Erforderl. Förderdruck	Pa	12,0
Abgastemperatur	°C	258
Zugelassene Brennstoffe		Scheitholz < 25% Feuchtigkeitsgehalt (bevorzugter Brennstoff)
		Holzbriketts < 12% Feuchtigkeitsgehalt Braunkohlebriketts
Ø Rauchrohr	mm	150
Abgang oben: Fussboden bis OK Stutzen	mm	1070
Abgang oben: Hinterkante bis Mitte Stutzen	mm	130
Abgang hinten: Fussboden bis UK Stutzen	mm	865
Sicherheitsabstand hinten	mm	200
Sicherheitsabstand seitlich	mm	200
Sicherheitsabstand im Strahlungsbereich der Sichtscheibe	mm	800
Feuerraumauskleidung		Vermiculite
Flachrost		ja
Verriegelung der Brennraumtür		einfach
Primärluftregelung		ja
Sekundärluftregelung/ Scheibenspülung		ja
Tertiärluft		ja

Massblatt 1

**JUSTUS**  
PERFEKTE WÄRME

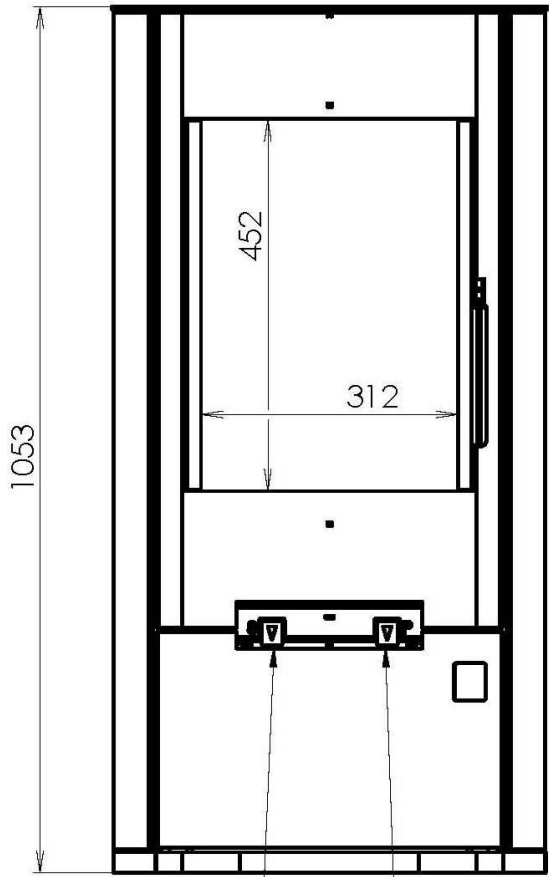
Kaminofen

Austin 5 Stahl

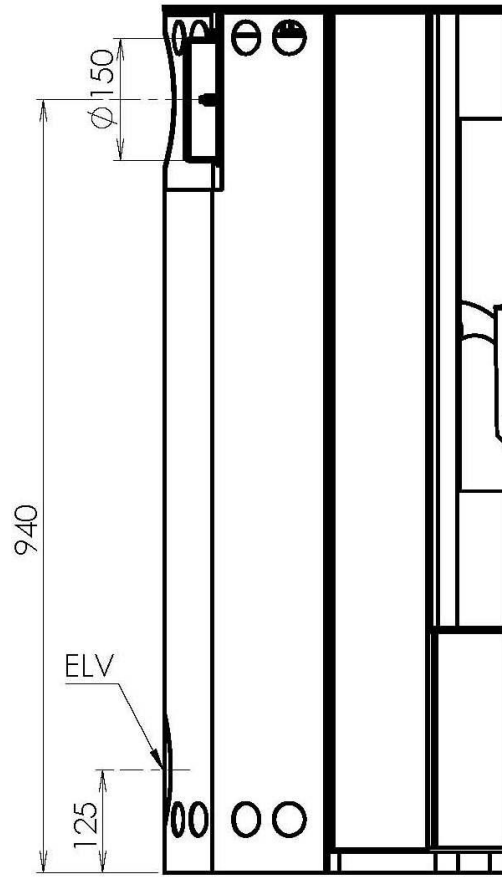
4855

Stand :

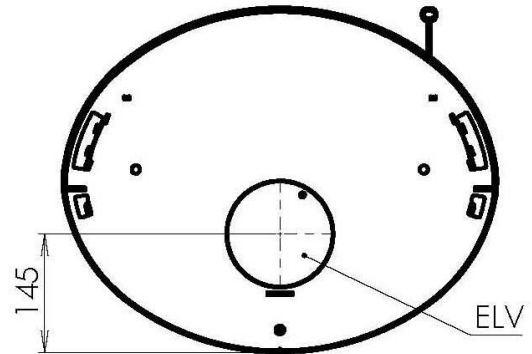
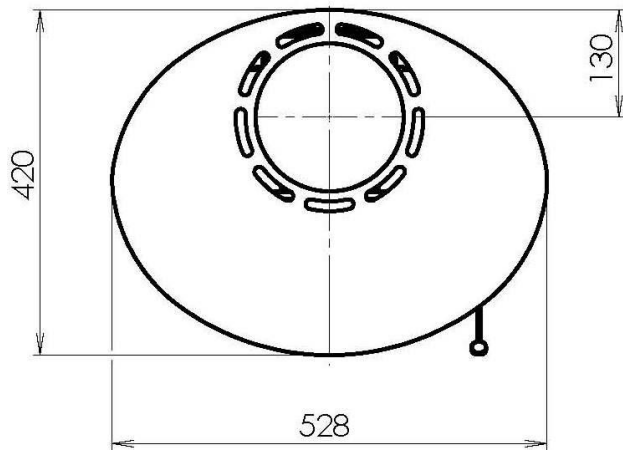
02/18

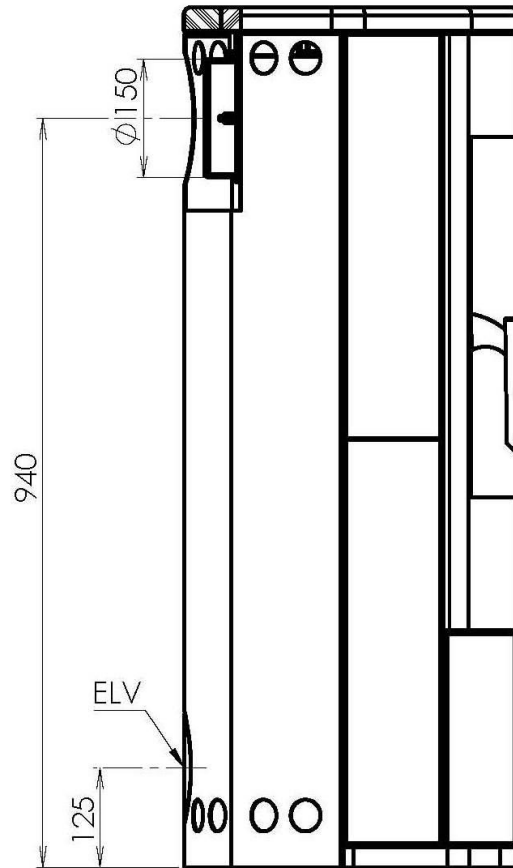
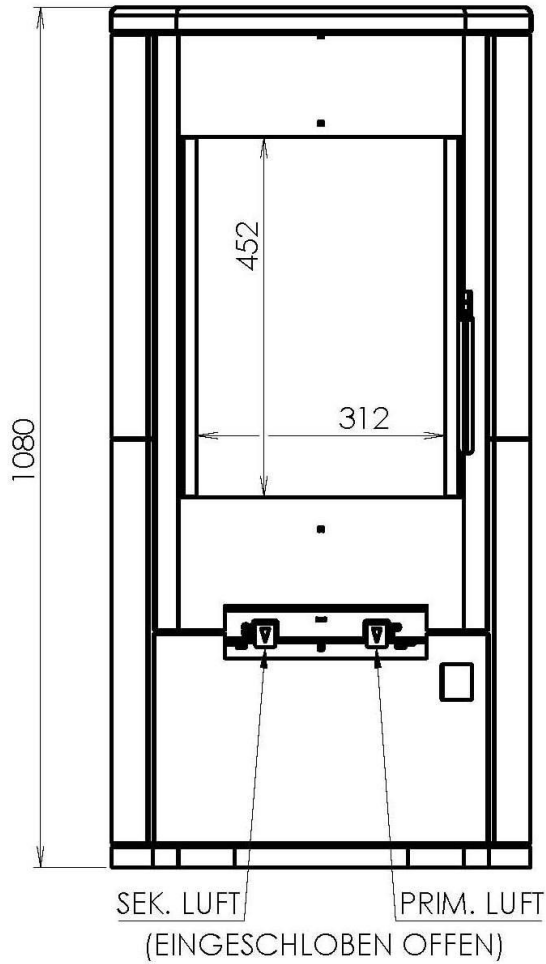


SEK. LUFT PRIM. LUFT  
(EINGESCHOBEN OFFEN)



ANSICHT VON UNTEN





ANSICHT VON UNTEN

