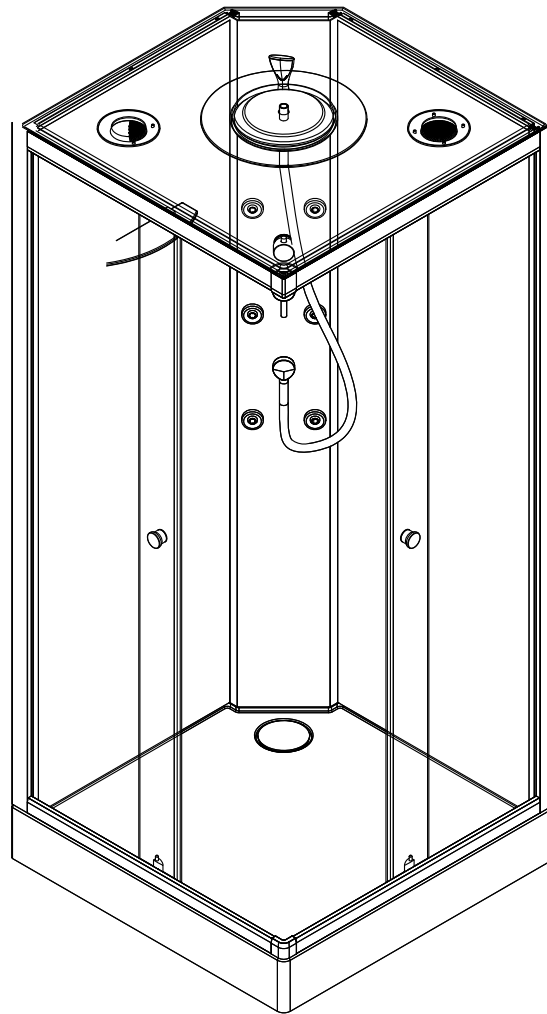


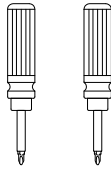
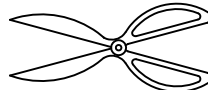
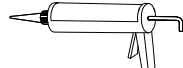
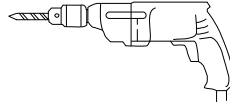

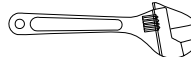

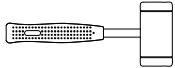

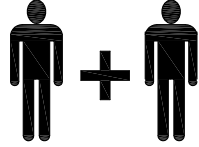


V1

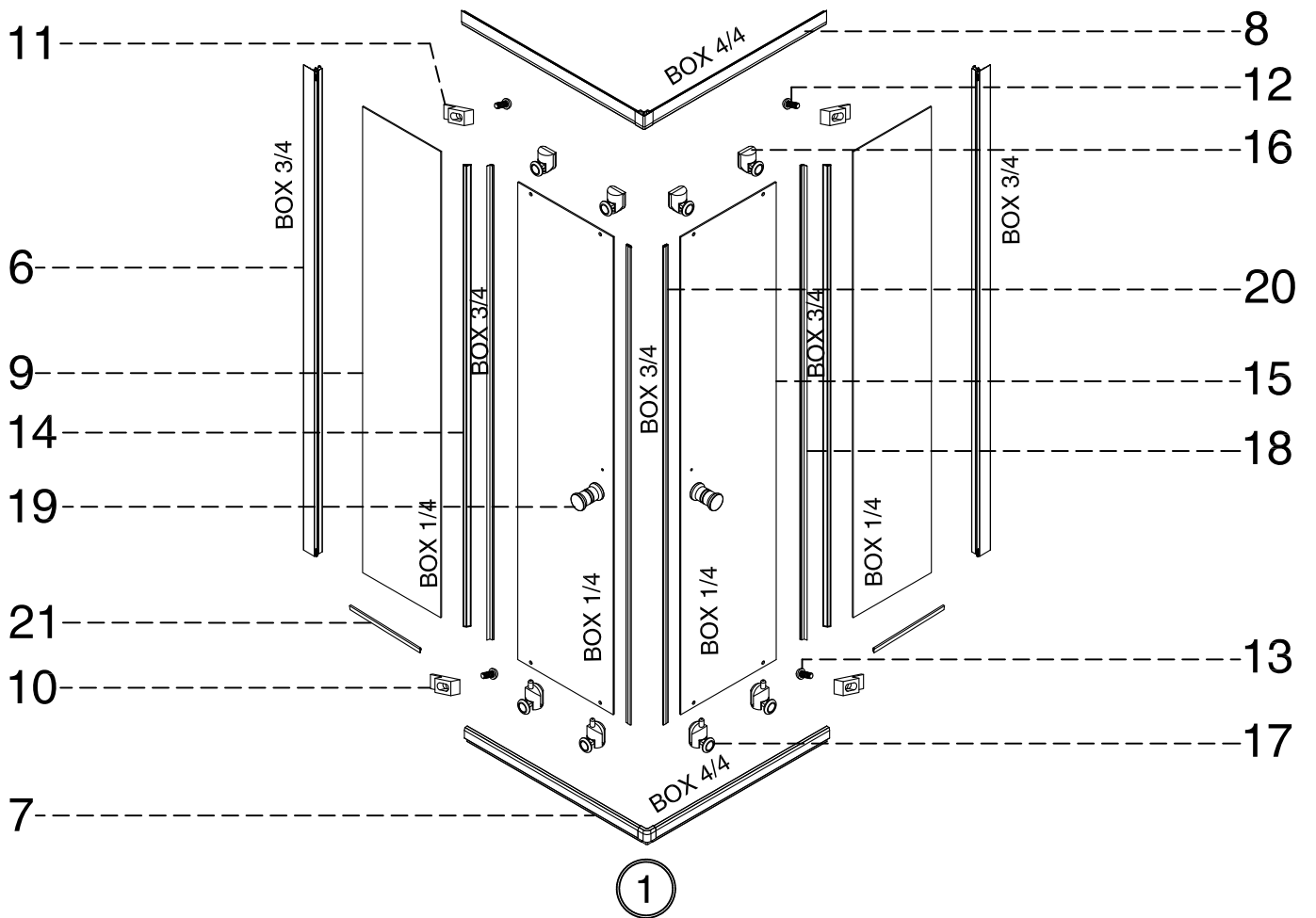
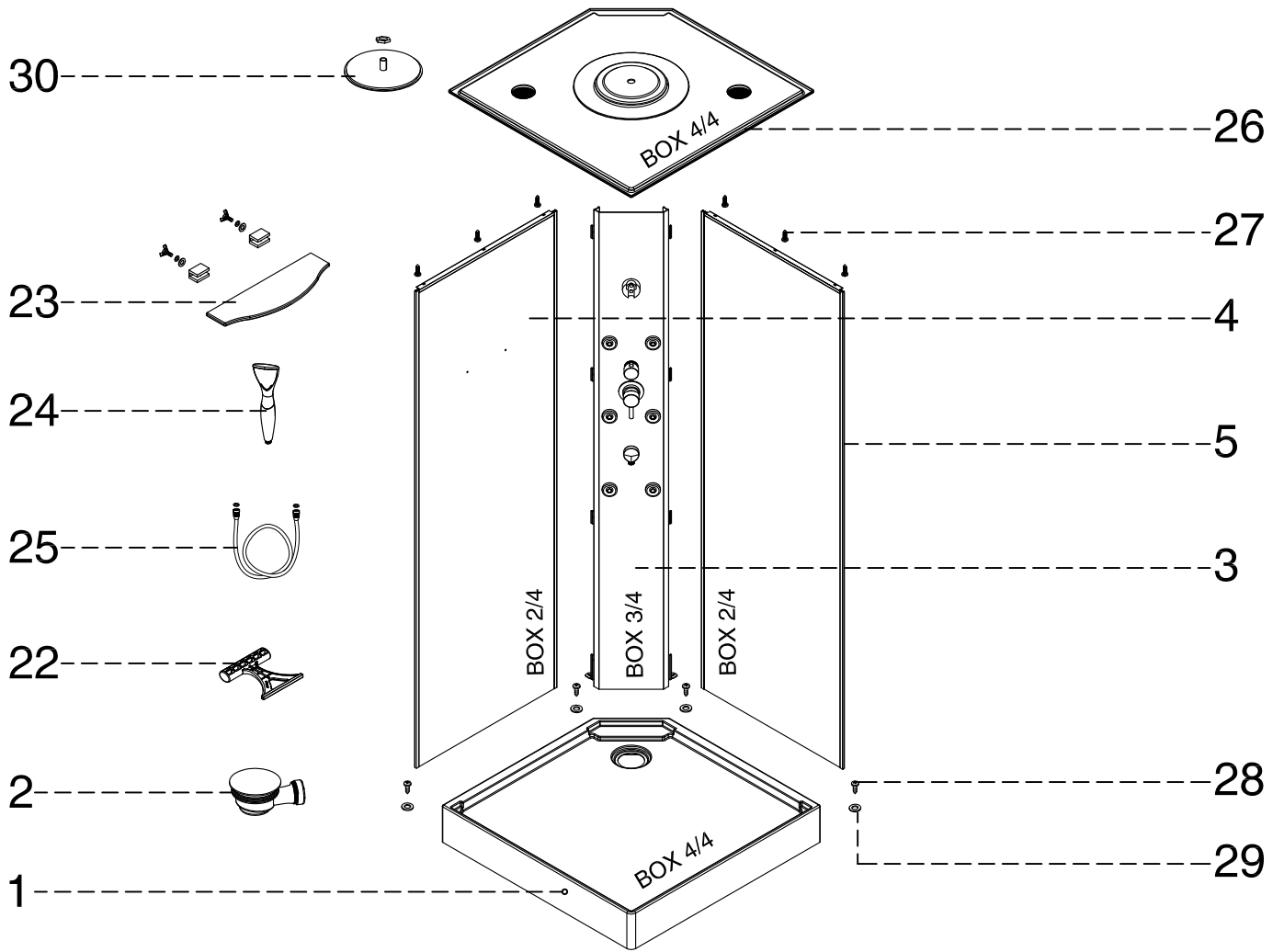
geoFIX Komplettdusche Eckeinstieg

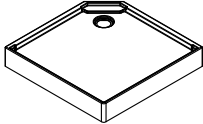
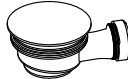
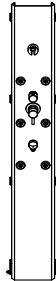
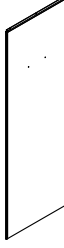

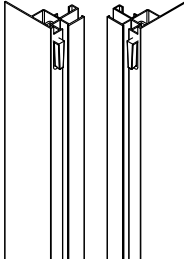
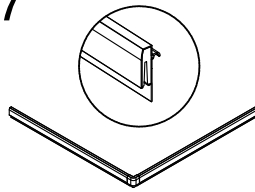
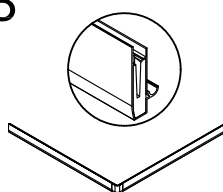

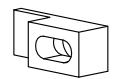
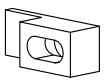


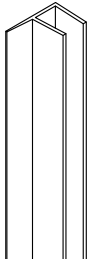
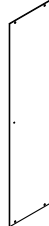
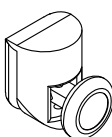
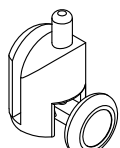
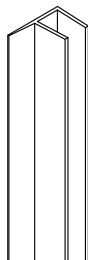
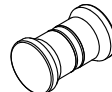
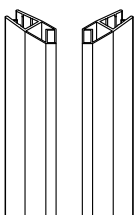
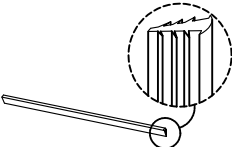

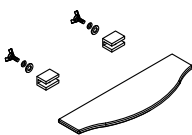


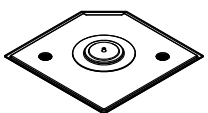

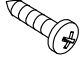

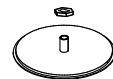
90X90X215 cm

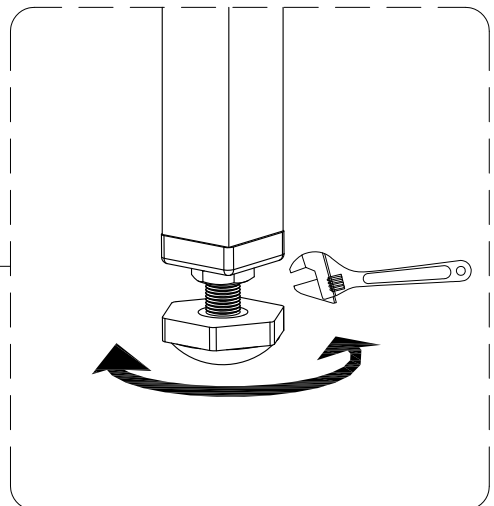
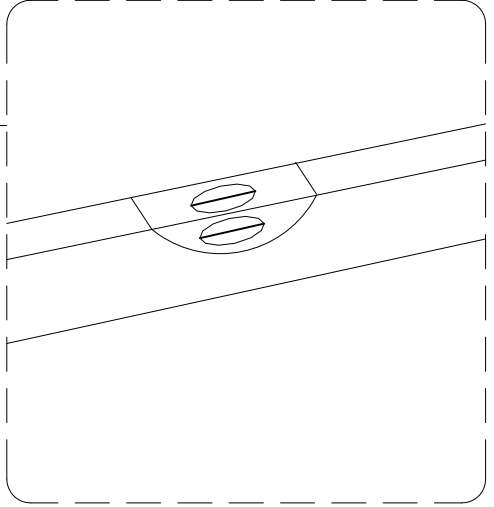
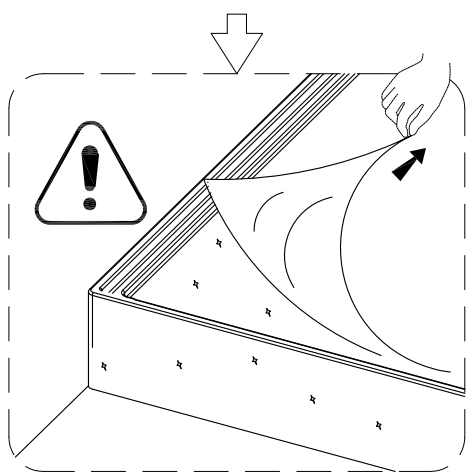
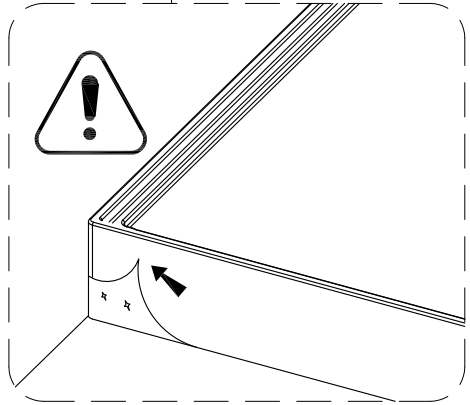
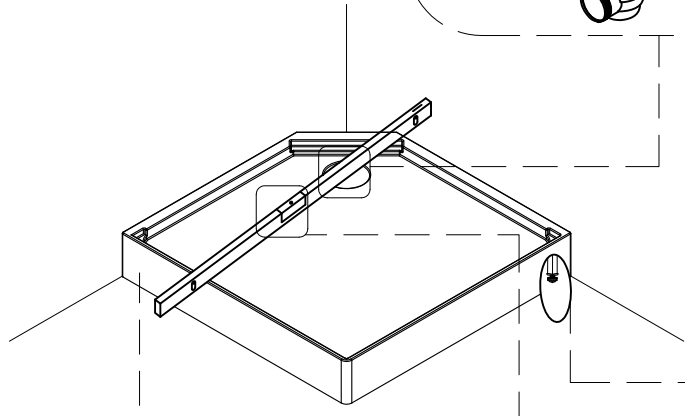
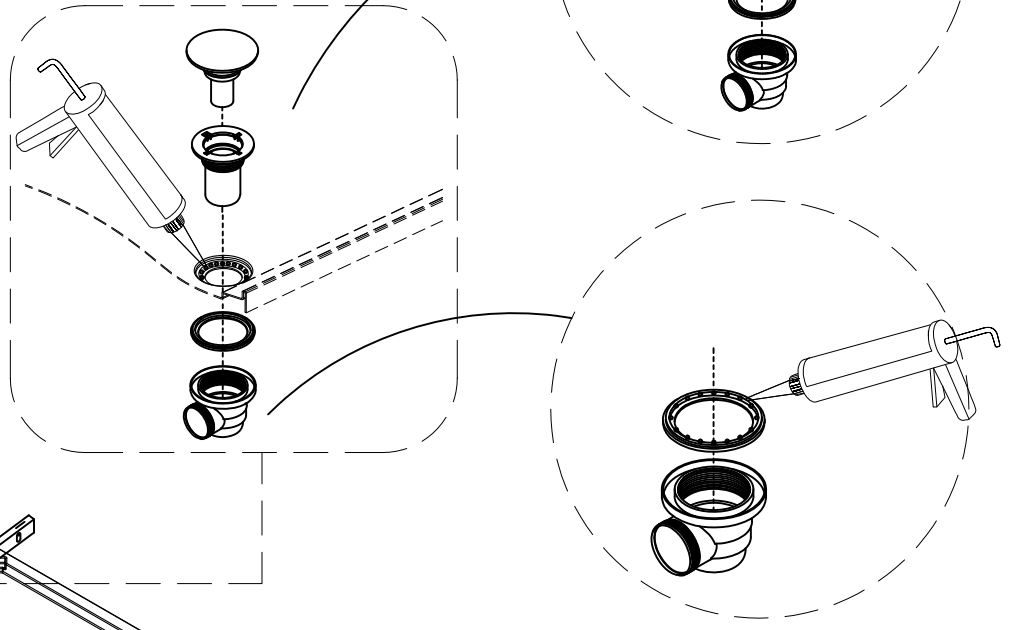
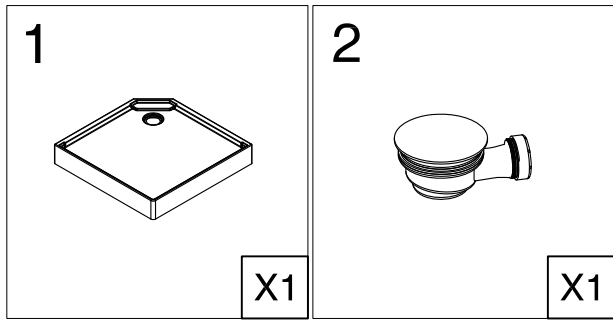
C80043 - ArtNr. 26462484

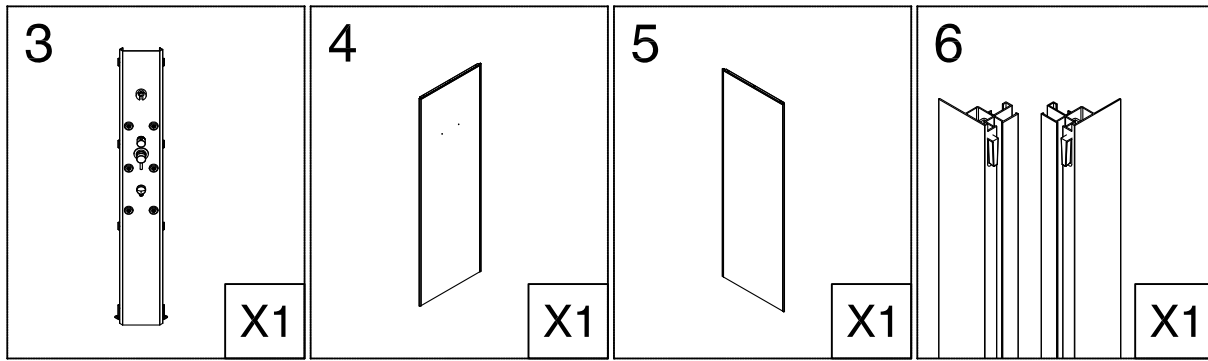


 PH1/Z2			
			
		 Ø2.8 mm	
 2h			

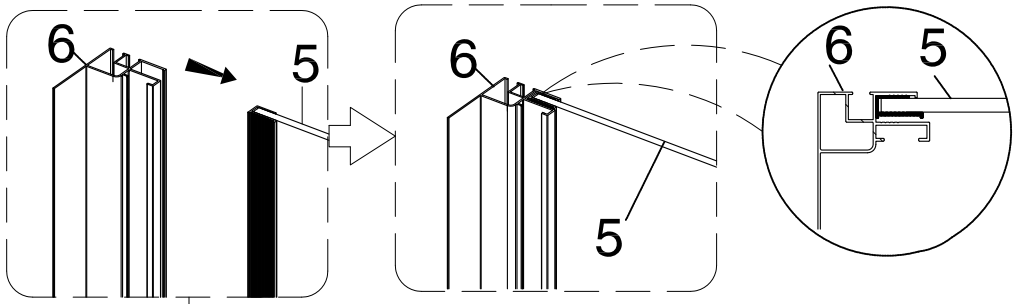


<p>1</p>  <p>X1</p>	<p>2</p>  <p>X1</p>	<p>3</p>  <p>X1</p>	<p>4</p>  <p>X1</p>	<p>5</p>  <p>X1</p>
<p>6</p>  <p>X1</p>	<p>7</p>  <p>X1</p>	<p>8</p>  <p>X1</p>	<p>9</p>  <p>X2</p>	<p>10</p>  <p>5 mm</p> <p>X2</p>
<p>11</p>  <p>4 mm</p> <p>X2</p>	<p>12</p>  <p>ST3.9X9.5</p> <p>X2</p>	<p>13</p>  <p>ST3.9X13</p> <p>X2</p>	<p>14</p>  <p>X2</p>	<p>15</p>  <p>X2</p>
<p>16</p>  <p>X4</p>	<p>17</p>  <p>X4</p>	<p>18</p>  <p>X2</p>	<p>19</p>  <p>X2</p>	<p>20</p>  <p>X1</p>
<p>21</p>  <p>X2</p>	<p>22</p>  <p>X1</p>	<p>23</p>  <p>X1</p>	<p>24</p>  <p>X1</p>	<p>25</p>  <p>X1</p>
<p>26</p>  <p>X1</p>	<p>27</p>  <p>ST3.9X13</p> <p>X6</p>	<p>28</p>  <p>ST3.9X16</p> <p>X4</p> <p>(2)</p>	<p>29</p>  <p>X4</p>	<p>30</p>  <p>X1</p>

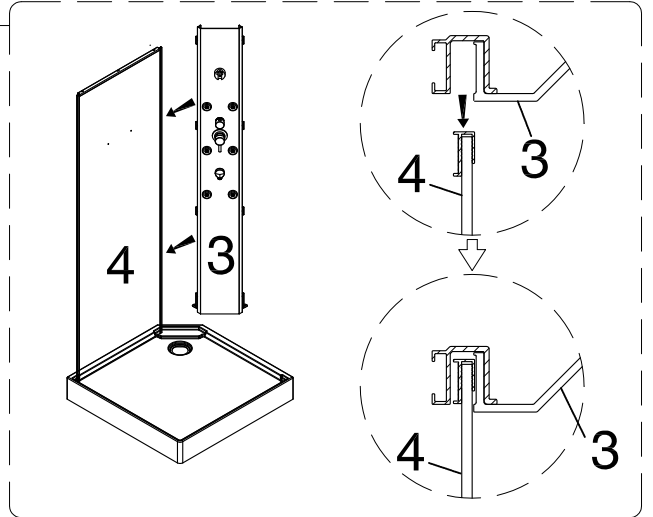




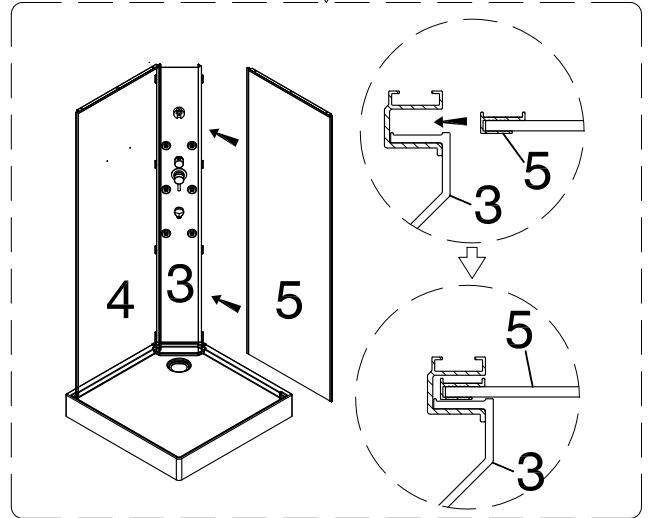
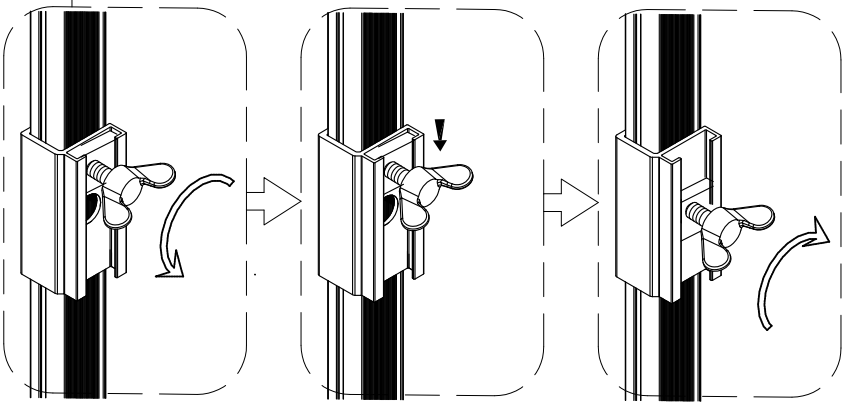
STEP 2

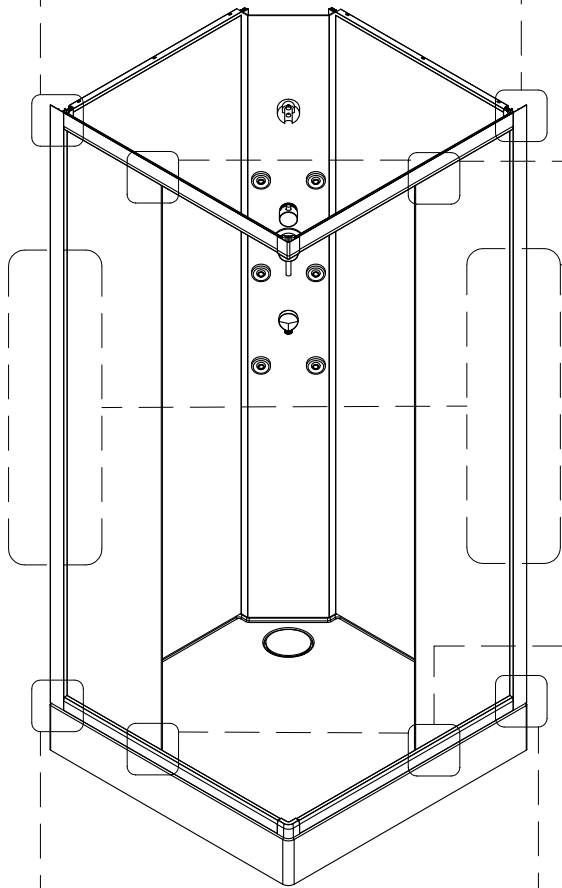
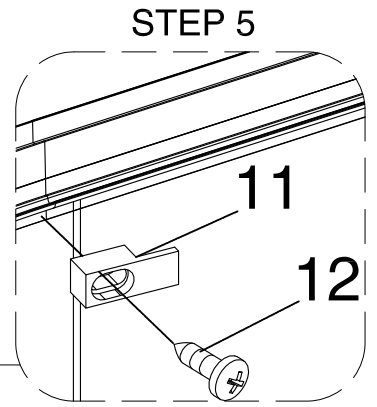
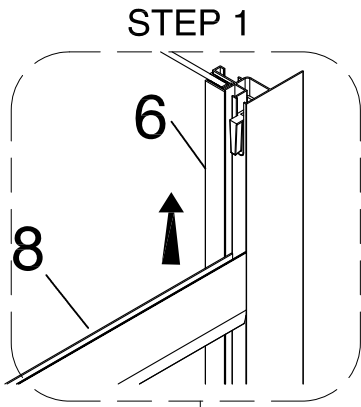
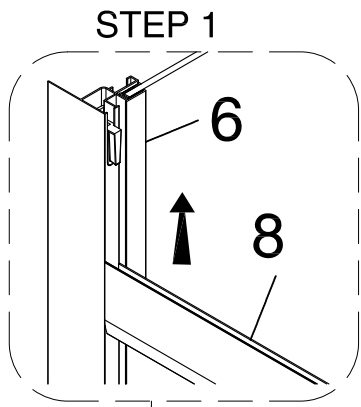
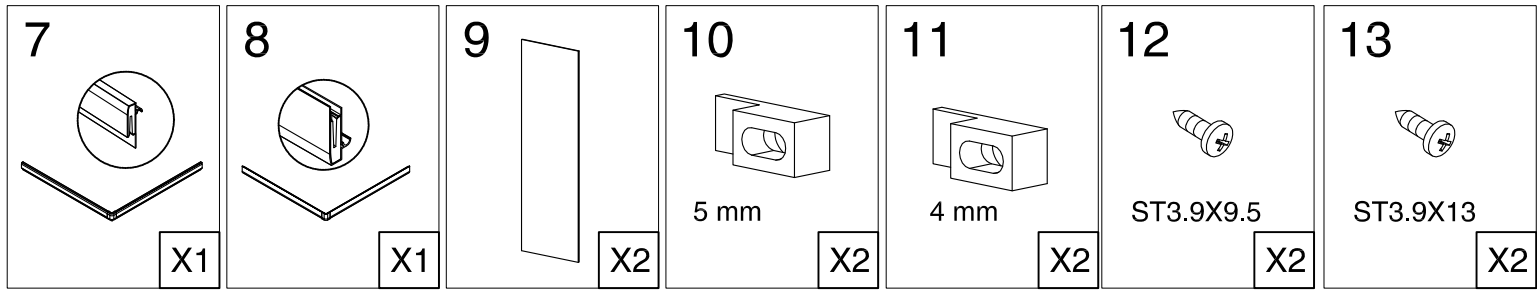


STEP 1

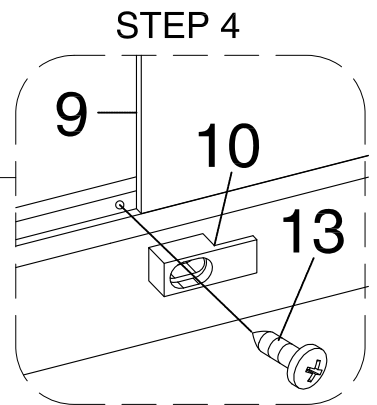
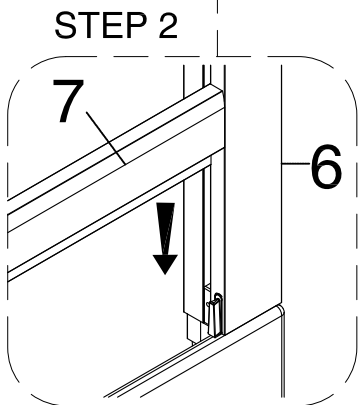
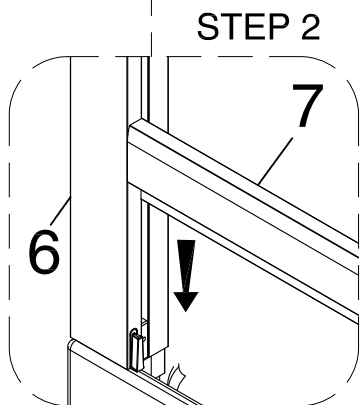
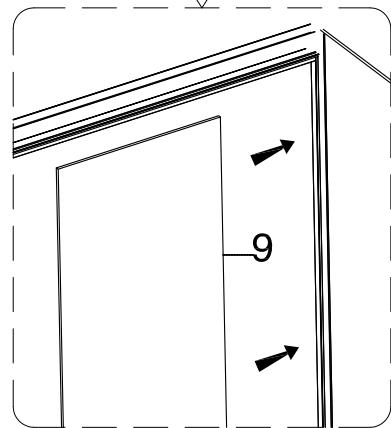
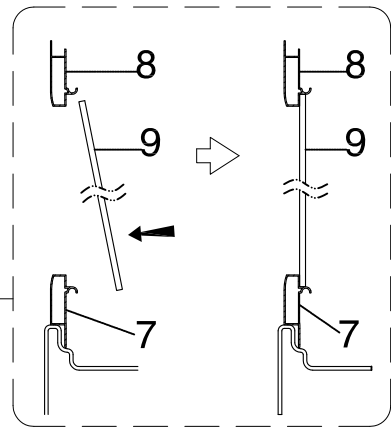


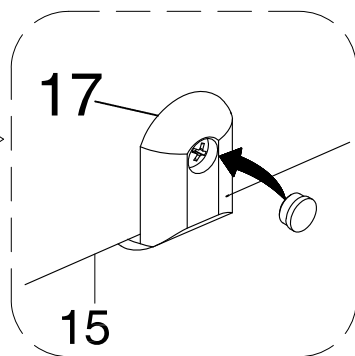
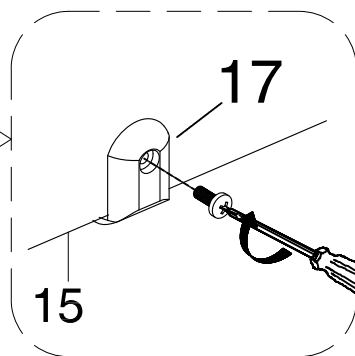
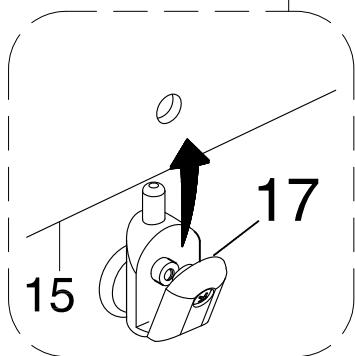
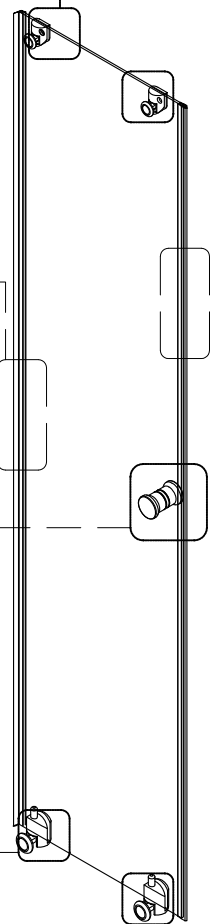
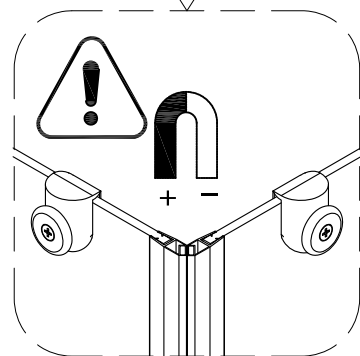
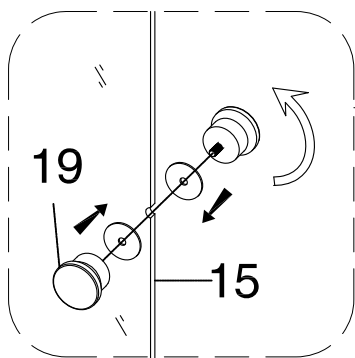
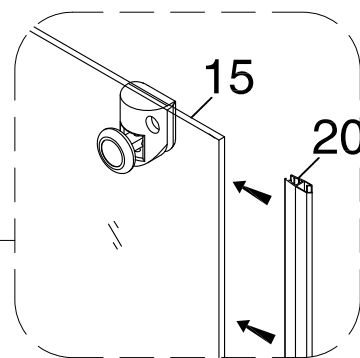
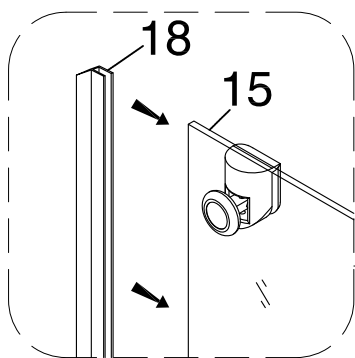
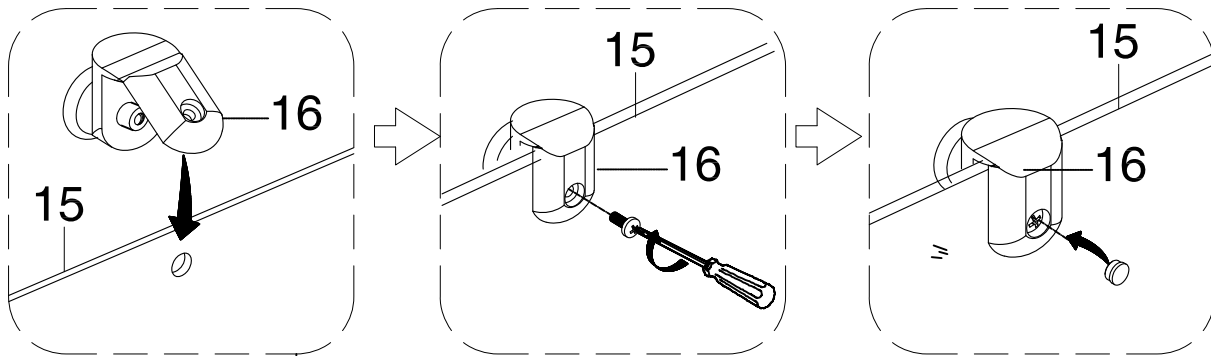
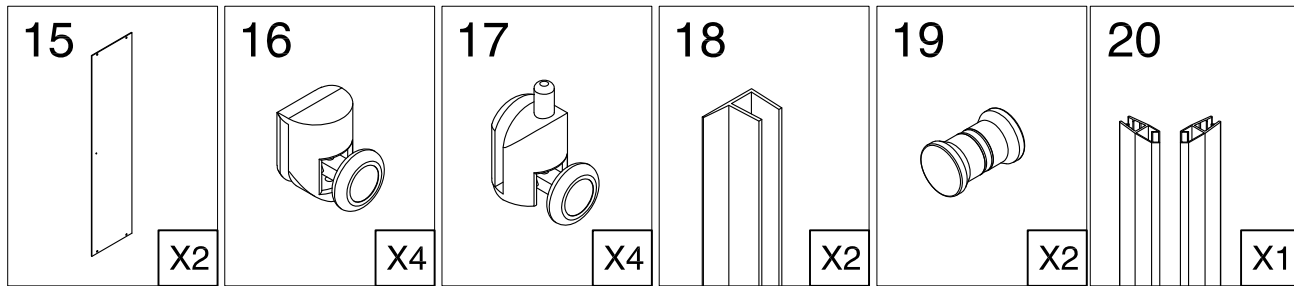
STEP 3

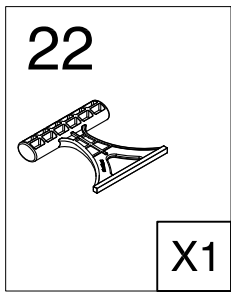
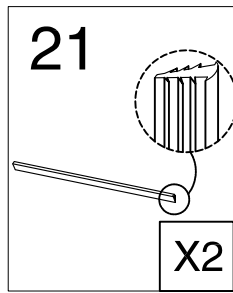
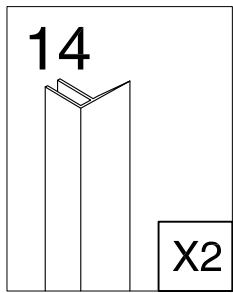




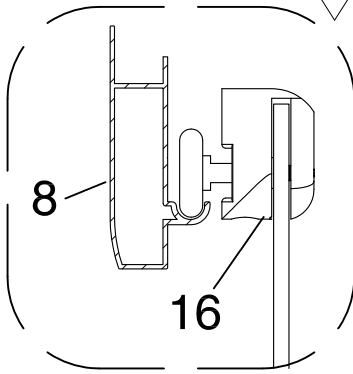
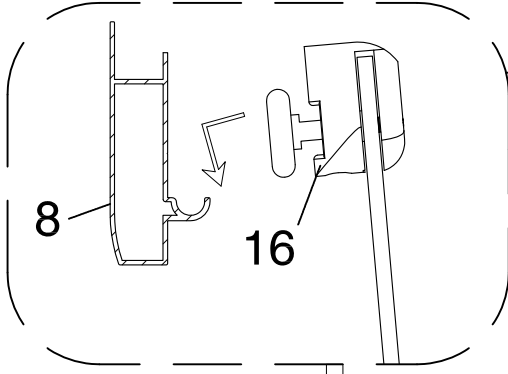
STEP 3



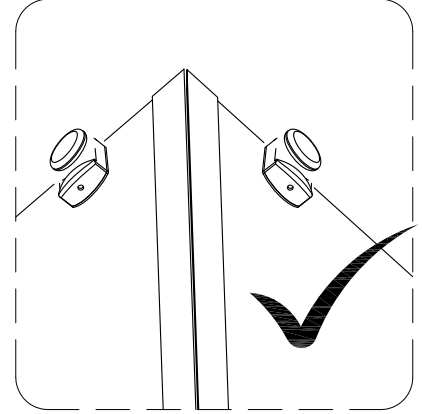
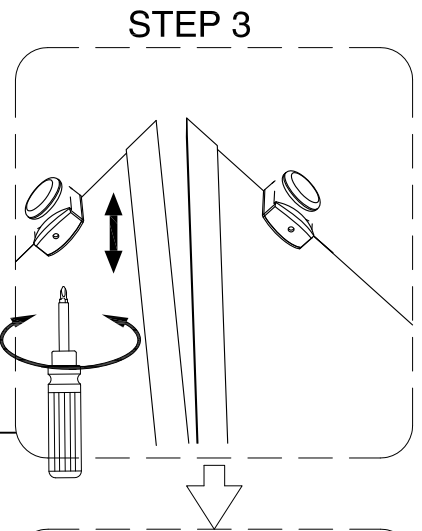
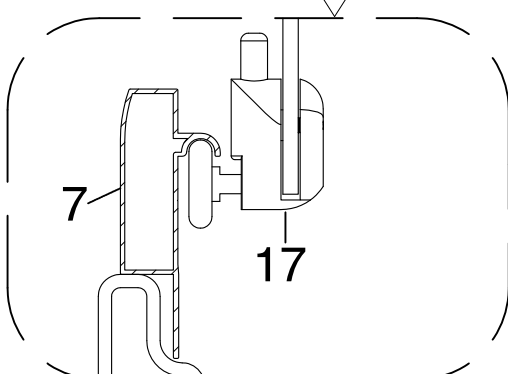
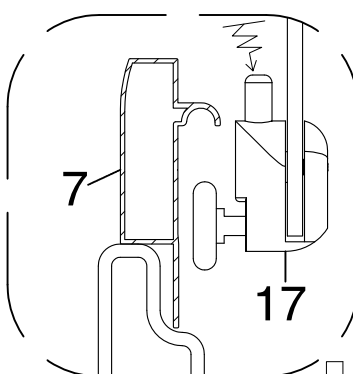




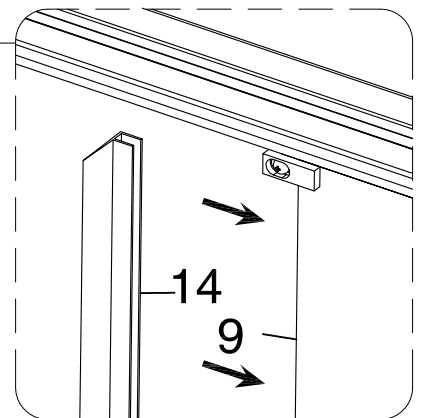
STEP 1



STEP 2



STEP 4



STEP 5

