

LAUFEN



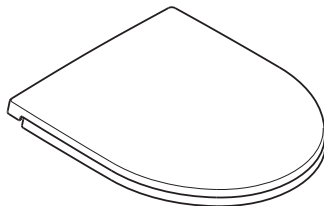
8.9496.7.000.000.1



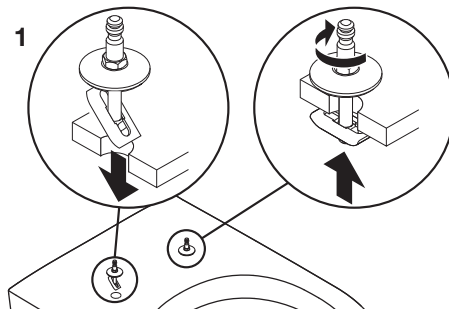
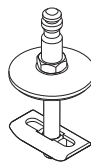
7 612738 340056

10.04/15 8.9496.7.000.000.1 KRA

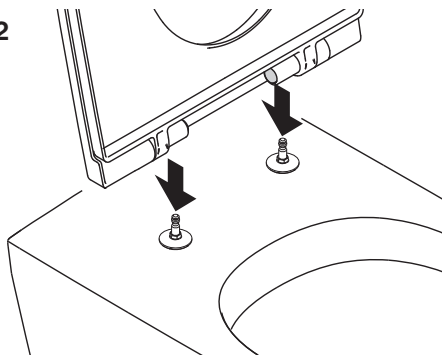
1 x



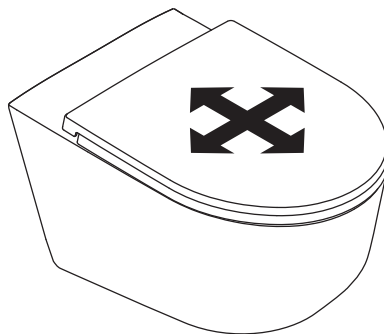
2 x



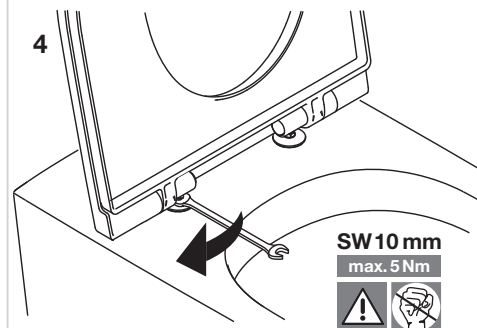
2



3



4



- Demontage
- Démontage
- Smontaggio
- Disassembly
- Desmontaje
- Demontieren
- Demontáž
- Išardymas
- Demontaž
- Leszerelés
- Демонтаж
- Демонтаж

