



- EN** Instruction manual to assembly a kitchen
- FR** Notice de montage de la cuisine
- DE** Montageanleitung
- FI** Keittiön asennusohje
- NL** Handleiding voor het monteren van de keuken
- SL** Navodila za montažo kuhinje
- HR** Upute za montažu kuhinje

(EN) Instruction manual to assembly a kitchen

This instruction manual shows an example of a kitchen's assembly. The different mounting steps can be applied to every kind of kitchen regardless of the length or the model you bought. Following the different mounting steps, you will be able to assemble your kitchen without any problem. Regarding the assembly of the fittings and the appliances included, you can refer directly to the assembly instructions of the manufacturer in the package. For the electrical and hydraulic connections rely exclusively on the technical qualified staff.

(FR) Notice de montage de la cuisine

Dans ce manuel d'instructions, on montrera l'assemblage d'une cuisine dans l'ensemble. Les différentes étapes de montage peuvent s'appliquer à n'importe quel modèle de cuisine et à n'importe quelle longueur vous avez acheté. En suivant les différentes étapes d'assemblage, vous pourrez assembler votre cuisine sans problème. Pour l'assemblage des accessoires et des appareils fournis, reportez-vous aux instructions de montage fournies par le fabricant. Pour les connexions électriques et hydrauliques, faites-vous appel au personnel technique qualifié.

(DE) Montageanleitung

In dieser Montageanleitung zeigen wir die Montage einer Küche als Ganzes. Die verschiedenen Montageschritte können auf jedes Küchenmodell und jede gekaufte Länge angewendet werden. Durch Befolgen der verschiedenen Montageschritte können Sie Ihre Küche problemlos zusammenbauen. Für die Montage der mitgelieferten Zubehörteile und Geräte beachten Sie die vom Hersteller bereitgestellten Montageanweisungen. Wenden Sie sich für elektrische und hydraulische Anschlüsse an qualifiziertes Servicepersonal.

(FI) Keittiön asennusohje

Tässä asennusohjeessa kuvataan mallikeittiön asennus. Asennuksen vaiheet ja työjärjestys pätevät valitsemaasi keittiöön riippumatta keittiön koosta tai mallista. Pakkaukseen kuuluvien kodinkoneiden ja muiden lisätarvikkeiden mukana toimitetaan valmistajan asennusohjeet. Teetä sähkö- ja LVI- kytkennät aina ammattitaitoisella asentajalla.

(NL) Handleiding voor het monteren van de keuken

Deze handleiding toont hoe deze keuken moet samengesteld worden. De verschillende montagestappen kunnen toegepast worden op gelijk welk model van keuken met gelijk welke afmetingen. Als u de verschillende stappen goed volgt, kan u zonder problemen uw keuken installeren. Voor het plaatsten van de accessoires en elektrische toestellen baseert u zich best op de handleidingen voorzien door de specifieke fabrikanten. Voor de elektrische en hydraulische verbindingen doet u best een beroep op een technisch gekwalificeerd vakman.

(SL) Navodila za montažo kuhinje

V teh navodilih je prikazan primer montaže kuhinje. Posamezne faze montaže se lahko uporabijo pri katerem koli modelu kuhinje ne glede na njeno dolžino. Z upoštevanjem opisanih faz montaže boste svojo kuhinjo sestavili brez težav. Za montažo dobavljene dodatne opreme in gospodinjstkih aparatov glejte proizvajalčeva navodila za montažo. Električne in vodovodne instalacije morajo izvesti izključno ustrezno usposobljeni strokovnjaki.

(HR) Upute za montažu kuhinje

Ovaj priručnik s uputama prikazuje primjer montaže kuhinje. Različite faze montaže mogu se primijeniti na svaku vrstu kuhinje bez obzira na dužinu ili model koji ste kupili. Slijedeći različite faze montaže moći ćete bez problema sastaviti svoju kuhinju. Za montažu isporučene dodatne opreme i uređaja pogledajte upute proizvođača u pakiranju. Električne i vodovodne instalacije mora izvoditi isključivo kvalificirano osoblje.

(EN) Symbology**(FR) Symbologie****(DE) Symbolik****(FI) Symbolit****(NL) Symbolen****(SL) Simboli****(HR) Simboli**

- (EN)** Assembly steps
- (FR)** Phases de montage
- (DE)** Montagephasen
- (FI)** Työjärjestys
- (NL)** Stappen in de montage
- (SL)** Faze montaže
- (HR)** Faze montaže



- (EN)** Pay attention to this warning.
- (FR)** Faire attention particulière à cet avertissement
- (DE)** Beachten Sie besonders diese Warnung
- (FI)** Huom! Erityistä tarkkuutta vaativa työvaihe.
- (NL)** Aandacht voor deze waarschuwing.
- (SL)** Bodite posebej pozorni na to opozorilo.
- (HR)** Obratite posebnu pozornost na ovo upozorenje.

- (EN)** Attention! During this operation you might ruin completely the element
- (FR)** Attention! En effectuant cette opération on peut ruiner irrémédiablement la pièce
- (DE)** Achtung! Durch diese Operation können Sie das Stück unwiderruflich ruinieren
- (FI)** Huomio! Tämä toimintatapa voi vahingoittaa kalustetta pysyvästi.
- (NL)** Opgelet! Tijdens het uitvoeren van deze opdracht kan u het stuk onherstelbaar beschadigen.
- (SL)** Pozor! Pri tem postopku lahko element nepopravljivo poškodujete.
- (HR)** Pažnja! Pri tome se element može potpuno uništiti.



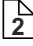



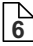






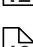
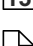


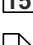
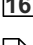
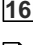

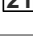

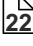

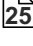



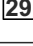
- (EN)** This element is not included and it should be bought
- (FR)** Cet élément n'est pas inclus et il doit être acheté
- (DE)** Dieser Artikel ist nicht im Lieferumfang enthalten und muss erworben werden
- (FI)** Ei sisälly toimitukseen, ostettava erikseen.
- (NL)** Dit onderdeel is niet inbegrepen en moet apart gekocht worden.
- (SL)** Ta element ni priložen in ga je treba kupiti.
- (HR)** Ovaj element nije ispućen i mora se kupiti.



- (EN)** This operation is the suggested one
- (FR)** Cette opération est celle conseillée
- (DE)** Empfohlene Operation
- (FI)** Suositeltu toimintatapa.
- (NL)** Wij raden deze manier aan.
- (SL)** To je priporočeni postopek.
- (HR)** Ovo je preporučeni postupak.



- (EN)** To install this appliance, please follow carefully the manufacturer's instructions.
- (FR)** Pour l'application de cet électroménager, suivre attentivement les instructions du fabricant.
- (DE)** Befolgen Sie die Anweisungen des Herstellers zur Installation dieses Geräts.
- (FI)** Katso ohjeet tämän laitteen asennukseen valmistajan omasta asennusohjeesta..
- (NL)** Lees aandachtig de handleiding van de fabrikant, om dit toestel te installeren.
- (SL)** Pri namestitvi tega gospodinjstkega aparata natančno upoštevajte proizvajalčeva navodila.
- (HR)** Da biste instalirali ovaj uređaj, pažljivo slijedite upute proizvođača.

	(EN) Summary	(FR) Résumé	(DE) Zusammenfassung	(FI) Yhteenveto	(NL) Samenvatting	(SL) Vsebina	(HR) Sadržaj
	First steps	Premières phases	Erste Phasen	Valmistelut	Eerste stappen	Uvodne faze	Preliminarne faze
	Kitchen's items	Éléments de la cuisine	Küchenelemente	Keittiön osat	Onderdelen van de keuken	Kuhinjski elementi	Kuhinjski elementi
	Assembly steps	Séquence d'installation	Reihenfolge der Montage	Työvaiheet	Volgorde van de installatie	Potek montaže	Redoslijed montaže
	Tall units, fridge and oven tall unit	Colonnes, colonnes frigo et four	Hochschränke, Hochschranke für Kühlschrank und Ofen	Korkeakaapit, jääkaappi ja uuni	Kolomkast, inbouwoelkast en oven	Visoke omare za shranjevanje živil, visoke omare za vgradnjo hladilnika in pečice	Visoki ormari za pohranu namirnica, visoki ormari za ugradnjo hladnjaka in pečnice
	Tall unit assembly	Montage colonne	Hochschrank-Einabu	Korkeakaapin asennus	Montage van de kolomkast	Montaža visoke omare	Montaža visokog ormara
	Oven installation in a tall unit	Installation du four dans une colonne	Backofen-Einbau in einem Hochschrank	Uunin asennus korkeakaappiin	Installatie van de oven in de kolomkast	Vgradnja pečice v visoko omaro	Ugradnja pečnice u visoki ormar
	Fridge installation in a tall unit	Installation frigo dans une colonne	Kühlschrank-Einbau in einem Hochschrank	Jääkaapin asennus korkeakaappiin	Installatie van de koelkast in de kolomkast	Vgradnja hladilnika v visoko omaro	Ugradnja hladnjaka u visoki ormar
	Recessed grip profile application on a tall unit end side.	Installation du profile rainure sur le côté de finition colonne	Griffprofilmontage auf der Hochschranke-Abschlussseite	Korkeakaapin listan asennus kaapin päätyseinään	Installatie van het groefprofiel aan de afwerkingszijde van de kolomkast.	Namestitev utornega profila na zaključno stranico visoke omare	Namještenje profila utora na završnu stranicu visokog ormara
	Wall units, hood wall units and design hoods	Meubles hauts, meubles hotte et hottes déco.	Oberschränke, Unterbauhauben, Kaminhauben	Yläkaapit, liesituulettimen kalusteet ja liesituulettimet	Bovenkasten, dampkapkasten en design-dampkappen	Viseče omarice, viseče omarice s kuhinjsko napo in dekorativne kuhinjske nape	Viseći ormarići, viseći ormarići s kuhinjskom napom i dekorativne kuhinjske nape
	Wall unit assembly	Montage meuble haut	Oberschrank-Einbau	Yläkaapin kokoaminen	Montage van de bovenkasten	Montaža viseče omarice	Montaža visečeg ormarića
	Hood wall unit assembly	Montage meuble hotte	Unterbauhaube-Einbau	Liesituulettimen kalusteet asennus	Montage van de dampkapkast	Montaža viseče omarice s kuhinjsko napo	Montaža visečeg ormarića s kuhinjskom napom
	Design hood assembly	Montage hotte déco	Kaminhaube-Einbau	Liesituulettimen asennus	Montage van een design-dampkap	Montaža dekorativne kuhinjske nape	Montaža dekorativne kuhinjske nape
	Wall unit mounting bar fixing	Fixation barre d'accrochage du meuble haut	Montageschiene zur Aufhängung von Oberschrank	Yläkaapin kiinnityskiskon asennus	Plaatsen van de bevestigingsbeugel voor de bevestiging van de bovenkasten.	Pritrditev montažne letve za viseče omarice	Pričvrščivanje montažne letve za viseče ormariće
	Wall units union	Union des meubles hauts	Oberschränke-Verbindung	Yläkaapin asennus	Verbinden van de bovenkasten	Spajanje več visečih omarič	Spajanje više visećih ormarića
	Base units, oven base units and dishwasher	Meuble bas, bas four, sous évier et lave-vaisselle	Unterschranke: Backofen, Spüle, Geschirrspüler	Alakaapit, uunikaappi, allaskaappi ja astianpesukone	Onderste kasten, oven, spoelbak en vaatwas	Spodnje omarice, spodnje omarice za vgradnjo pečice, spodnje omarice za vgradnjo pomivalnega korita in pomivalnega stroja	Donji ormarići, donji ormarići za ugradnjo pečnice, donji ormarići za ugradnjo sudopera i perilice posuda
	Base unit assembly	Montage du meuble bas	Unterschrank-Einbau	Alakaapin kokoaminen	Montage van de onderste kasten	Montaža spodnje omarice	Montaža donjeg ormarića
	Oven installation in a base unit	Installation du four dans un meuble bas	Backofen-Einbau in einem Unterschrank	Uunin asennus alakaappiin	Plaatsen van de oven in een onderste kast	Namestitev pečice v spodnjo omarico	Ugradnja pečnice u donji ormaric
	Base units union	Union des meubles bas	Unterschranke-Verbindung	Alakaapin asennus	Verbinden van de onderste kasten	Spajanje več spodnjih omarič	Spajanje više donjih ormarića
	Dishwasher assembly	Installation lave-vaisselle	Geschirrspüler-Einbau	Astianpesukoneen asennus	Installatie van de vaatwas	Vgradnja pomivalnega stroja	Ugradnja perilice posuda
	Recessed grip profile application on the base units	Installation du profile rainure sur les meubles bas	Griffprofilmontage auf dem Unterschrank	Listan asennus alakaappeihin	Plaatsen van de bevestigingsbeugel voor de bevestiging van de onderste kasten.	Namestitev utornega profila na spodnje omarice	Namještenje profila utora na donje ormariće
	Base units' placement for the connection of the worktop	Placement des meubles bas pour la connexion du plan de travail	Unterschranke-Platzierung für die Arbeitsplatte-Verbindung	Alakaapin valmistelu työtason asennusta varten	Plaatsen van de onderste kasten voor het vastmaken van de het werkblad	Postavitev spodnjih omarič za namestitev delovne plošče	Postavljanje donjih ormarića za namještanje radne ploče
	Worktop, sink, hob and accessories	Plan de travail, évier, plaque de cuisson et accessoires	Arbeitsplatte, Spüle, Kochfeld, Zubehörteile	Työtaso, allas, liesitaso ja tarvikkeet	Werkblad, spoelbak, kookplaat en accessoires	Delovna plošča, pomivalno korito, kuhalna plošča in dodatna oprema	Radna ploča, sudoper, ploča za kuhanje i dodatna oprema
	Worktop, sink and hob assembly	Montage de plan de travail, évier et plaque de cuisson	Arbeitsplatte, Spüle, Kochfeld Einbau	Työtason, altaan ja liesitason kokoaminen	Montage van het werkblad, spoelbak en kookplaat	Montaža delovne plošče s pomivalnim koritom in kuhhalno ploščo	Montaža delovne ploče s sudoperom i kuhhalno pločo
	Worktop placement	Placement du plan de travail	Arbeitsplatte-Platzierung	Työtason asennus	Plaatsen van het werkblada	Namestitev delovne plošče	Stavljanje delovne ploče
	Splashback assembly	Montage du profil d'étanchéité	Wandleiste-Einbau	Välitilan asennus	Plaatsen van het waterdichtheitsprofiel	Montaža zaščitne letve	Montaža zaštitne letve
	Plinth	Plinthe	Sockelblende	Sokkeli	Plint	Podnožje	Postolja
	Plinth assembly	Assemblage de la plinthe	Sockelblende-Einbau	Sokkelin asennus	Plaatsen van de plint	Montaža podnožja	Montiranje postolja
	Reversibility and handles	Réversibilité et poignées	Wechselseitigkeit und Griffe	Kaapinovieen käsisyys ja vetimet	Omkeerbaarheid en handgrepen op de onderste kasten, bovenkasten en kolomkasten	Obrnljivost in ročaji na spodnjih in visečih omaričah ter visokih omarah	Okretljivost i ručke na donjim in visećim ormarićima i visokim ormarićima
	Doors' reversibility	Réversibilité des façades	Fronten-Wechselseitigkeit	Kaapinovieen käsisyiden vaihtaminen	Omkeerbaarheid van de deuren	Obrnljivost vrat na spodnjih in visečih omaričah ter visokih omarah	Okretljivost vrat na donjim in visećim ormarićima in visokim ormarićima
	Drilling and assembly of the handles on reversible doors	Portes réversibles : perçage et assemblage des poignées	Wechselseitige Türen: Bohrung und Montage der Griffe	Kaapinovieen poraus ja vetimien asennus	Boren en plaatsen van de handgrepen op de omkeerbare deuren	Vrtanje in namestitev ročajev na obrnljiva vrata	Bušenje i montaža ručki na okretljiva vrata
	ISTRATION FOR USE, MAINTENANCE AND CLEANING	NOTICE D'UTILISATION D' ENTRETIEN ET DE NETTOYAGE	GEBRAUCHS-, WARTUNGS- UND REINIGUNGSHINWEISE	KÄYTTÖ-, HUOLTO- JA PUHDISTUSOHJEET	RICHTLIJNEN VOOR GEBRUIK, ONDERHOUD EN POETSEN	NAVODILA ZA UPORABO, VZDRŽEVANJE IN ČIŠČENJE	UPUTE ZA UPOTREBU, ODRŽAVANJE I ČIŠČENJE

1

(EN) First steps

(FR) Premières phases

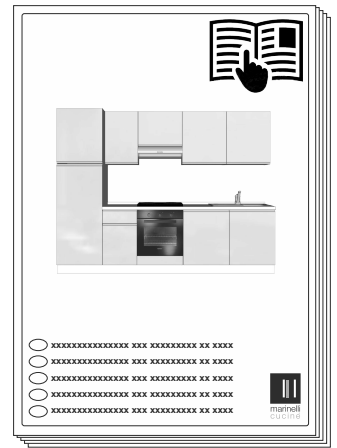
(DE) Erste Phasen

(FI) Valmistelut

(NL) Eerste stappen

(SL) Uvodne faze

(HR) Preliminarne faze



(EN) The technical data sheet with the list of the elements and the instruction manual of your kitchen are inside the hardware box

(FR) La fiche technique avec la liste des éléments et la notice de montage sont dans la boîte quincaillerie

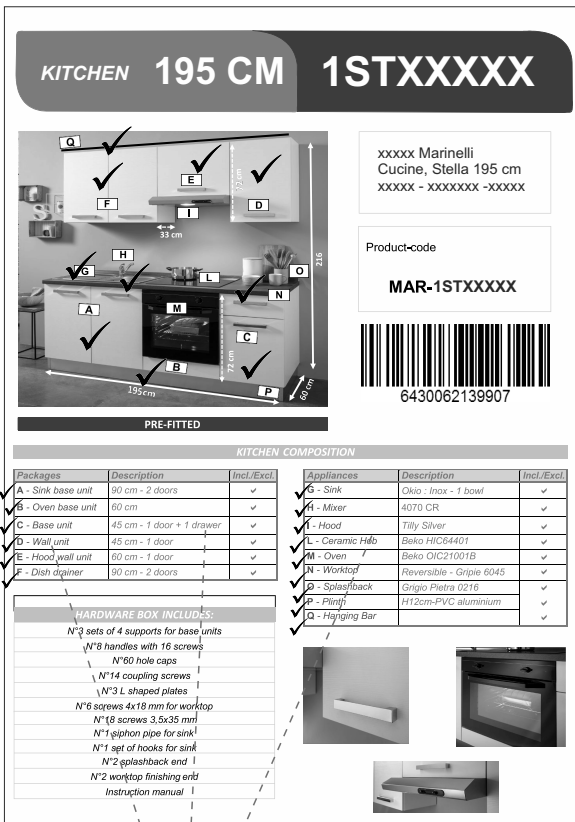
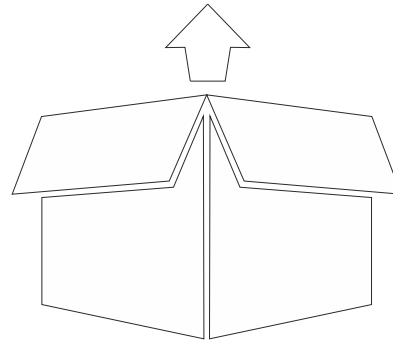
(DE) Das technische Datenblatt mit der Elemente-Liste und die Montageanleitung finden Sie in der Eisenwaren Packung

(FI) Ennen asennuksen aloittamista varmista, että kaikki keittiöelementit ja asennustarvikkeet ovat helposti saatavilla.

(NL) U vindt de technische fiche en de onderdelenlijst in de doos met ijzerwaren.

(SL) List s tehničnimi podatki in seznamom elementov ter navodila za montažo vaše kuhinje so v škatli z okovjem.

(HR) Tehnički list s popisom elemenata i upute za montažu naći ćete u paketu sa okovima.



(EN) Before starting the assembly, please check the presence of the all the elements and accessories of the kitchen

(FR) Avant de commencer le montage, veuillez vérifier la présence des tous les éléments et accessoires de la cuisine

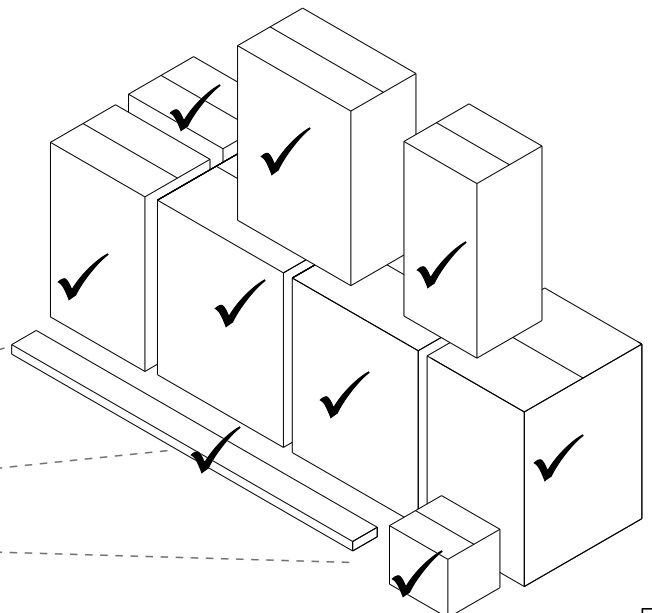
(DE) Vor Beginn der Montage, bitte überprüfen Sie, dass alle Elemente und Zubehörteile der Küche vorhanden sind

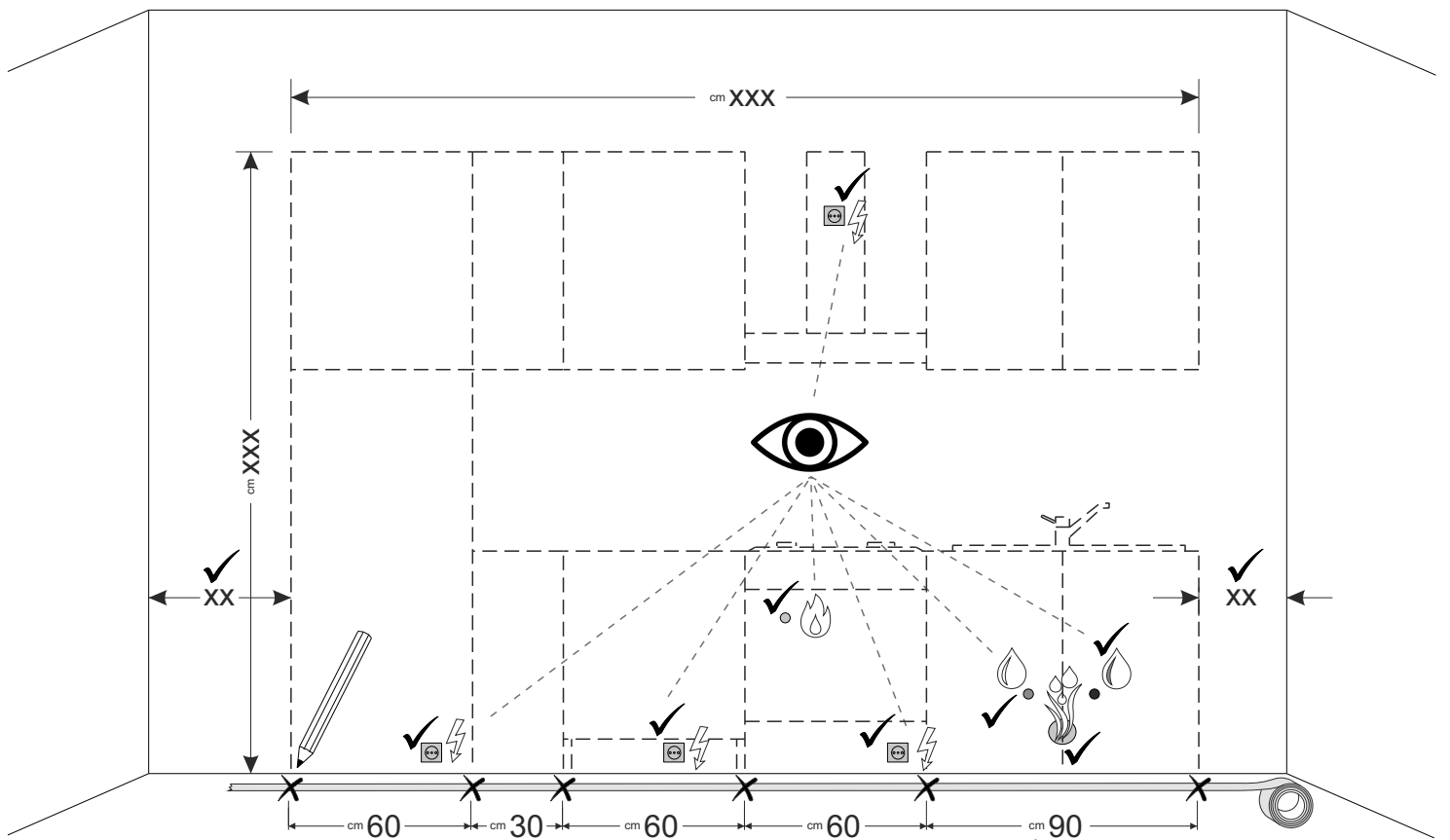
(FI) Ennen asennuksen aloittamista varmista, että olet saanut kaikki pakkaukseen kuuluvat keittiöelementit ja asennustarvikkeet.

(NL) Controleer voor u begint met de montage of alle onderdelen en accessoires van de keuken aanwezig zijn.

(SL) Preden začnete z montažo, preverite, ali so prisotni vsi kuhinjski elementi in priložena oprema.

(HR) Prije početka montaže provjerite jesu li prisutni svi kuhinjski elementi i isporučena dodatna oprema.





KITCHEN 195 CM 1STXXXXX

xxxxx Marinelli
Cucine, Stella 195 cm
xxxxx - xxxxxxx - xxxxxx

Product-code
MAR-1STXXXXX

6430062139907

PRE-FITTED

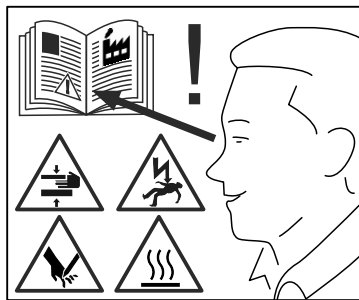
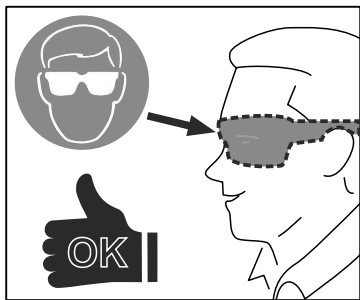
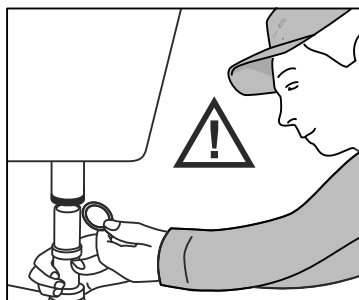
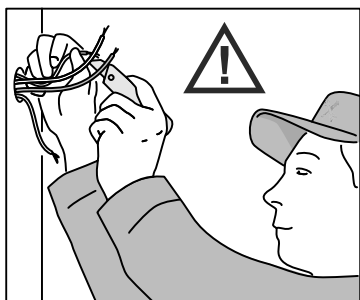
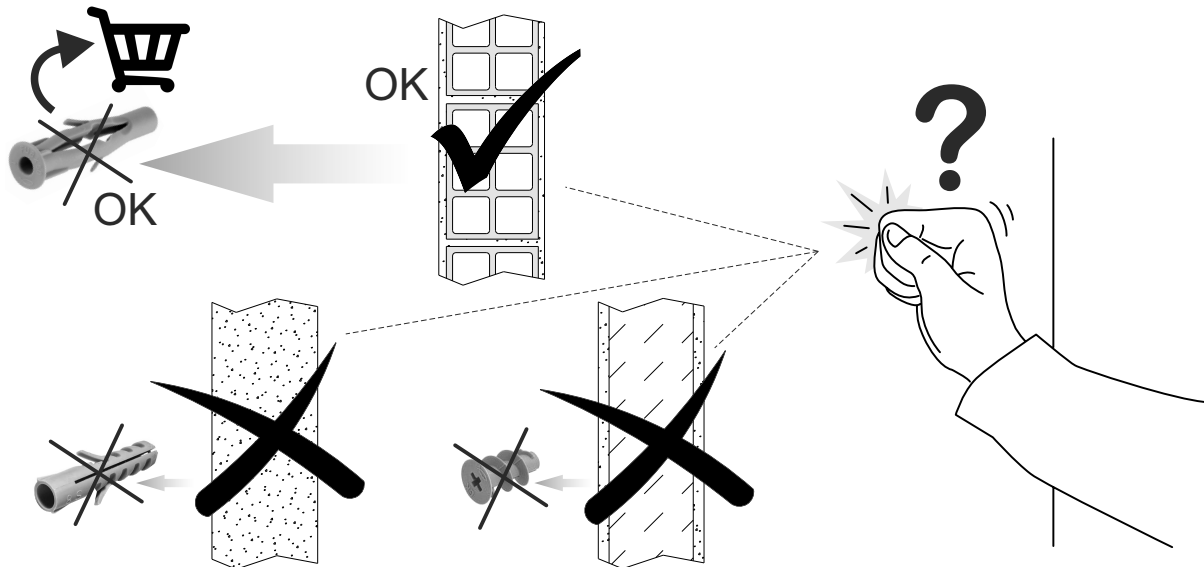
KITCHEN COMPOSITION		
Packages	Description	Incl./Excl.
A	Sink base unit 90 cm - 2 doors	✓
B	Oven base unit 60 cm	✓
C	Base unit 45 cm - 1 door + 1 drawer	✓
D	Wall unit 45 cm - 1 door	✓
E	Hood wall unit 60 cm - 1 door	✓
F	Dish drainer 90 cm - 2 doors	✓
G	Sink	Okio - Inox - 1 bowl ✓
H	Mixer	4870 CR ✓
I	Hood	Tilly Silver ✓
L	Ceramic Hob	Beko HIC64401 ✓
M	Oven	Beko OIC21001B ✓
N	Worktop	Reversible - Grigio 6045 ✓
O	Splashback	Gigio Pietra 0216 ✓
P	Plinth	H12cm-PVC aluminium ✓
Q	Hanging Bar	✓

HARDWARE BOX INCLUDES:

- N°3 sets of 4 supports for base units
- N°8 handles with 16 screws
- N°60 hole caps
- N°14 coupling screws
- N°3 L shaped plates
- N°6 screws 4x18 mm for worktop
- N°18 screws 3,5x25 mm
- N°1 siphon pipe for sink
- N°1 set of hooks for sink
- N°2 splashback end
- N°2 worktop finishing end
- Instruction manual



- EN** Check the sizes of the kitchen and the right placement on the wall, then, on the floor, sign the footprints of the kitchen's different elements placed in the final right position. Verify the presence of the different water, gas and electricity plugs and discharges in the right positions.
- FR** Contrôle de la dimension de cuisine et la bonne localisation sur la paroi, puis marquer sur le plancher, les encombrés des différents éléments positionnées à la bonne place finale. Contrôlez la présence de différentes liaisons d'eau, gaz, électricité et rejets à la bonne place.
- DE** Überprüfen Sie die Größe der Küche und die richtige Aufstellung an der Wand. Markieren Sie die richtige Position der Elemente der Küche an der Bodenfläche. Überprüfen Sie die Position der verschiedenen Wasser-, Gas-, Strom- und Abflussanschlüsse.
- FI** Tarkista keittiön mitat ja sijoittelu seinällä. Merkitse alakaappien ja muiden lattialle asetettävien elementtien paikat lattiaan. Varmista sähköpistokkeiden, vesiputkien, viemärintien ja kaasuliitännöjen sijainti.
- NL** Controleer eerst de afmetingen van uw keuken en de juiste plaats op uw muur. Duid daarna op de vloer de definitieve plaats aan van de verschillende kasten.
- SL** Preverite dimenzije kuhinje in pravilno postavitev na steni, nato na tleh označite obrise posameznih kuhinjskih elementov kuhinje, postavljenih v pravi končni položaj. Prepričajte se o pravilnem položaju raznih priključkov, kot so voda, plin in električna, ter odtokov.
- HR** Provjerite dimenzije kuhinje i pravilan raspored na zidu, a zatim na podu označite obrise pojedinih elemenata kuhinje, smještene u pravilnom položaju. Provjerite ispravan položaj raznih priključaka, kao što su voda, plin i struja, te odvode.



(EN) Check the kind of the wall at your disposal and buy the right wall plugs for this kind. For the electrical and hydraulic connections rely exclusively on the technical qualified staff.

(FR) Contrôlez le type de paroi et achetez les bonnes palettes du mur appropriés pour ce type de paroi. Pour les connexions électriques et hydrauliques, faites-vous appel au personnel technique qualifié.

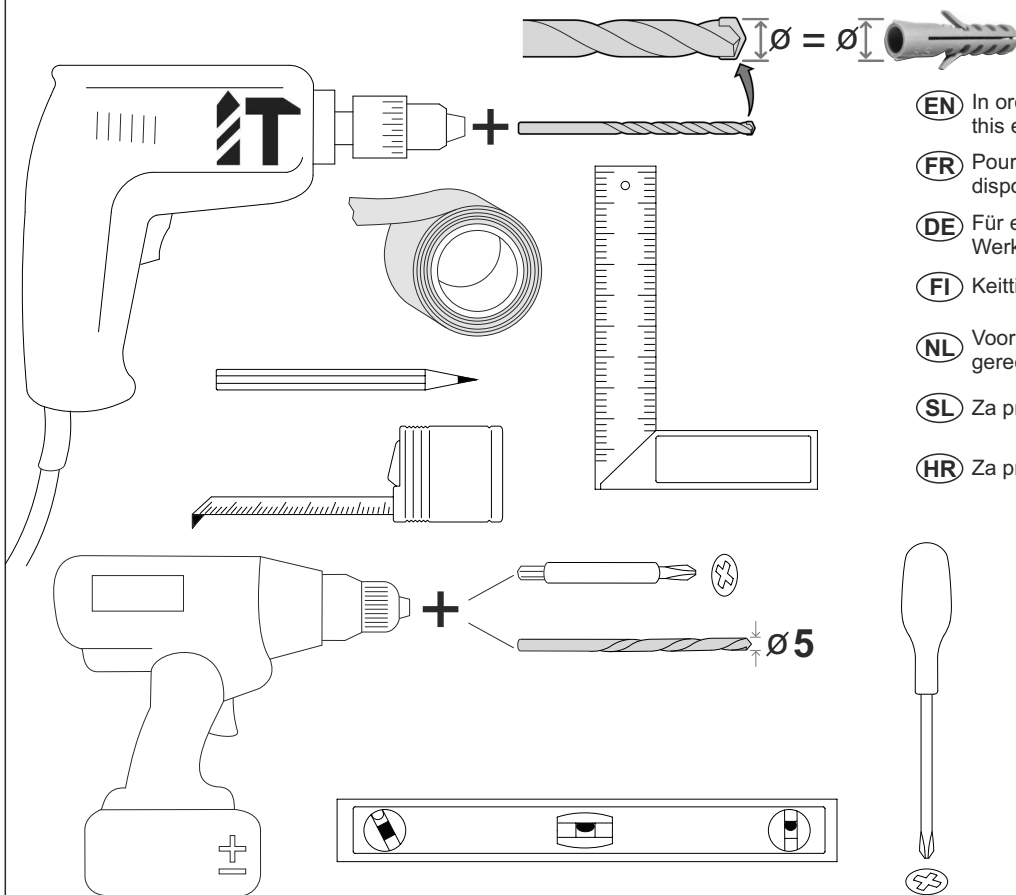
(DE) Überprüfen Sie die verfügbare Wand und kaufen Sie die richtigen Wandensatzstücke, die für diese Wand geeignet sind. Wenden Sie sich für elektrische und hydraulische Anschlüsse an qualifiziertes Servicepersonal.

(FI) Hanki omalle seinämateriaalillesi soveltuvat kiinnitystulpat. Teetä sähkö- ja LVI- kytkenät aina ammattitaitoisella asentajalla.

(NL) Controleer uw welke materie uw muur gebouwd is. Koop de juiste pluggen voor uw type muur. Voor de elektrische en hydraulische verbindingen doet u best een beroep op een technisch gekwalificeerd vakman.

(SL) Preverite vrsto stene in kupite prave zidne vložke, primerne za tako vrsto sten.

(HR) Provjerite vrstu zida i kupite odgovarajuće zidne umetce prikladne za takvu vrstu zida.



(EN) In order to do a correct assembly, we suggest having this equipment at your disposal.

(FR) Pour un correct montage il est recommandé de disposer de cet équipement.

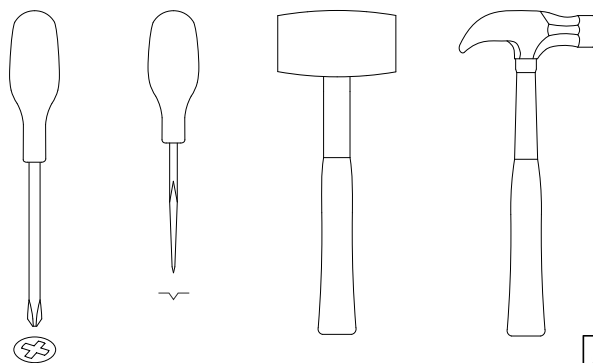
(DE) Für eine korrekte Montage empfehlen wir, diese Werkzeuge zur Verfügung zu haben.

(FI) Keittiön asennukseen tarvittavat työkalut.

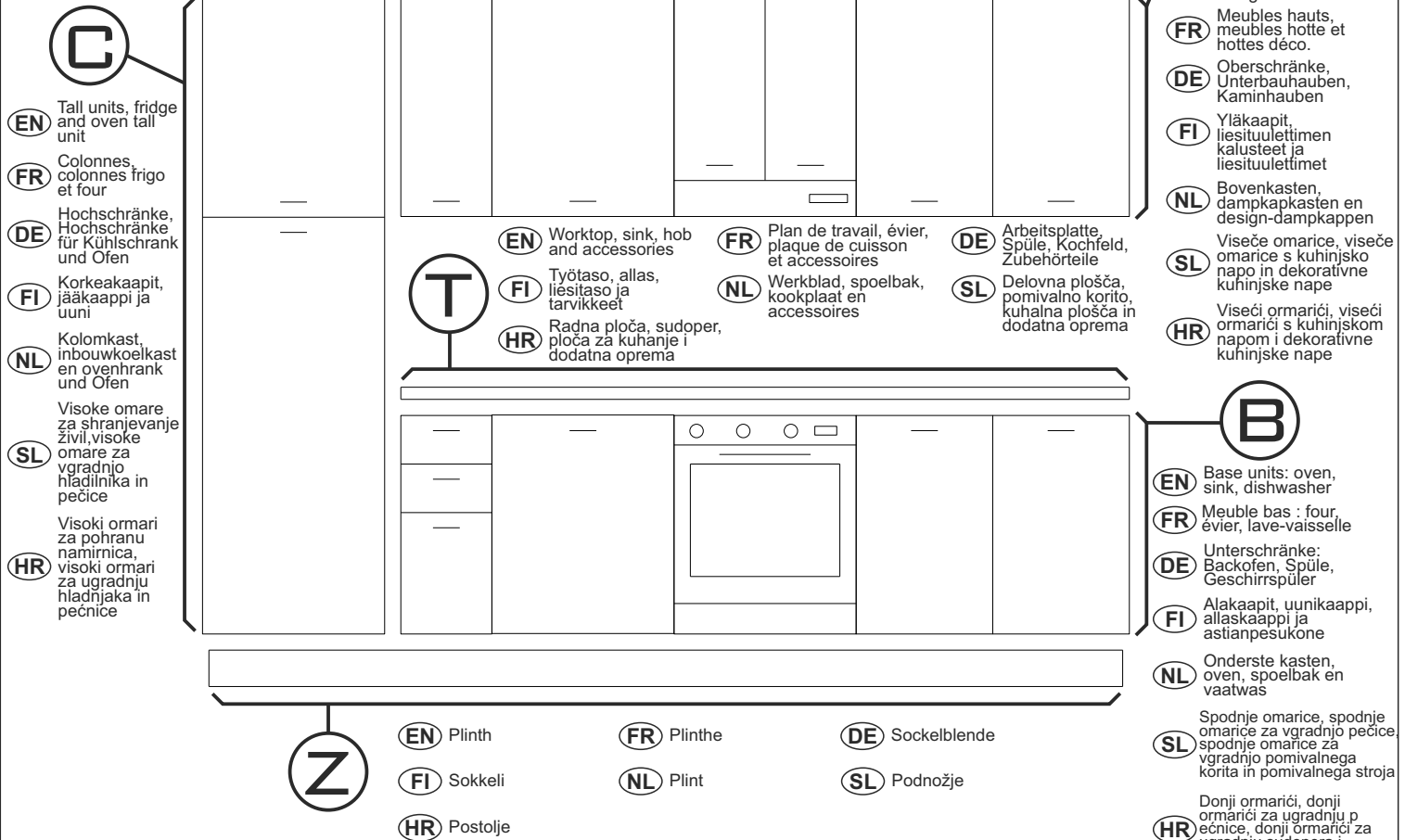
(NL) Voor een correcte montage raden wij om deze gereedschappen te gebruiken.

(SL) Za pravilno montažo priporočamo uporabo tega orodja.

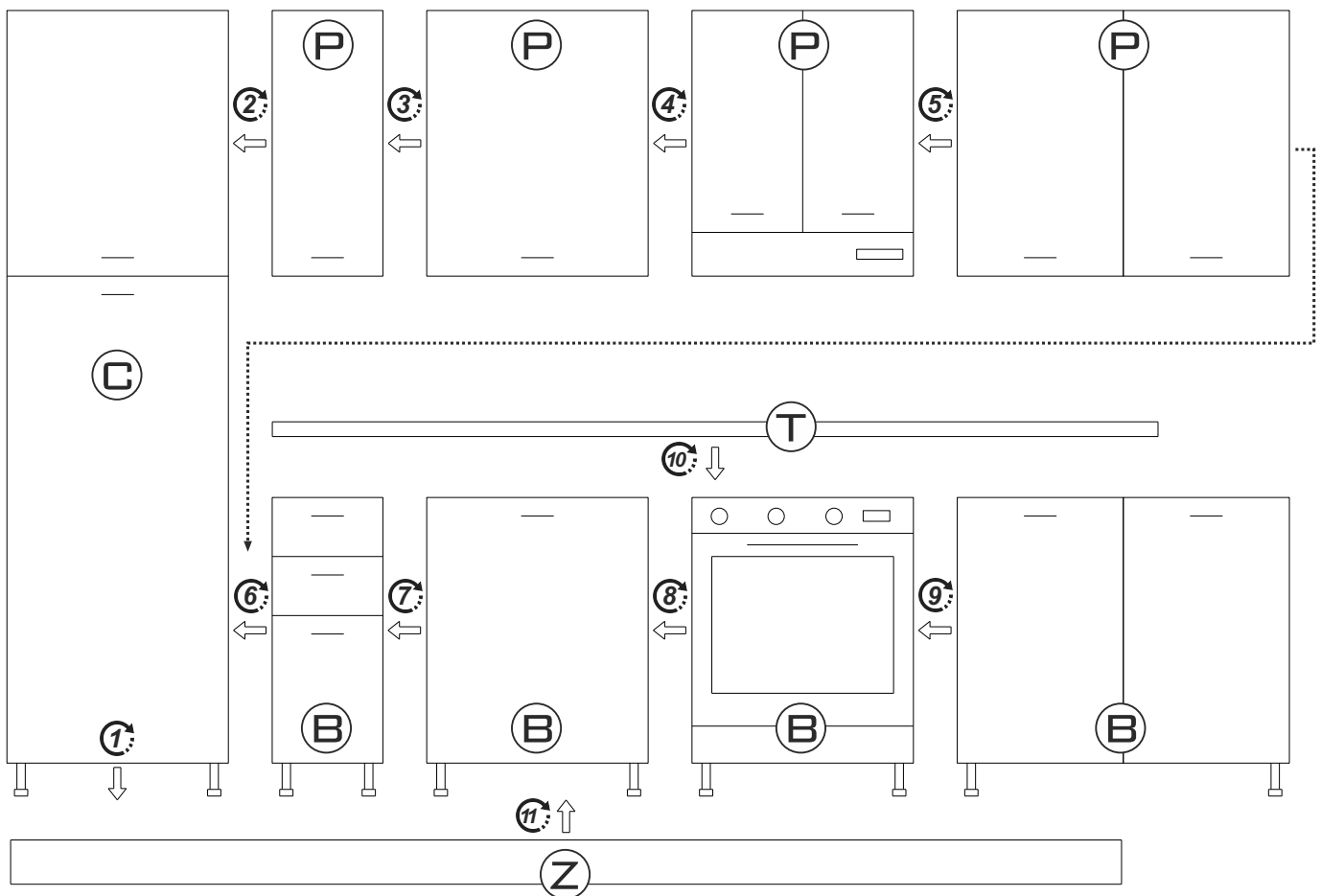
(HR) Za pravilnu montažu preporučamo da koristite ove alate.



2 (EN) Kitchen's items (FR) Éléments de la cuisine (DE) Küchenelemente
 (FI) Keittiön osat (NL) Onderdelen van de keuken (SL) Kuhinjski elementi



3 (EN) Assembly steps (FR) Séquence d'installation (DE) Reihenfolge der Montage
 (FI) Työjärjestys (NL) Volgorde van de installatie (SL) Potek montaže
 (HR) Redoslijed montaže





(EN) Tall unit assembly

(FI) Korkeakaapin asennus

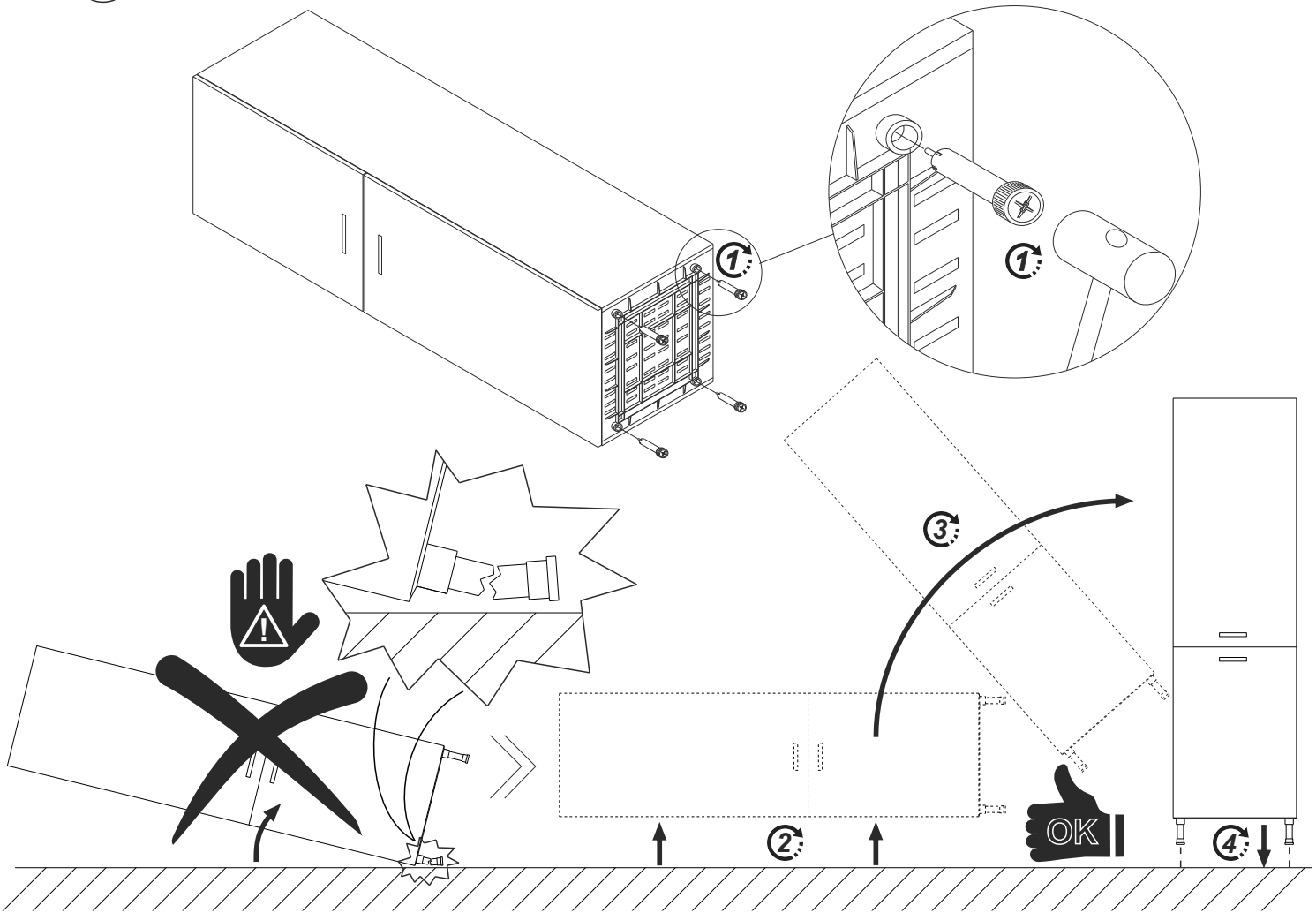
(HR) Montaža visokog ormara

(FR) Montage colonne

(NL) Montage van de kolomkast

(DE) Hochschrank-Einabu

(SL) Montaža visoke omare



(EN) Oven installation in a tall unit

(FI) Uunin asennus korkeakaappiin

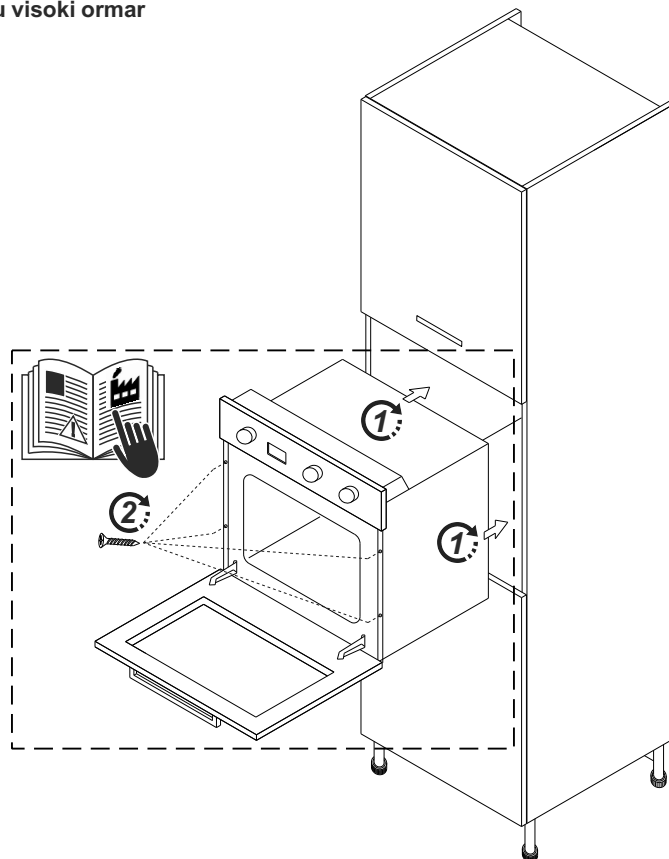
(HR) Ugradnja pećnice u visoki ormar

(FR) Installation du four dans une colonne

(NL) Installatie van de oven in de kolomkast

(DE) Backofen-Einbau in einem Hochschrank

(SL) Vgradnja pečice v visoko omare





EN Fridge installation in a tall unit

FR Installation frigo dans une colonne

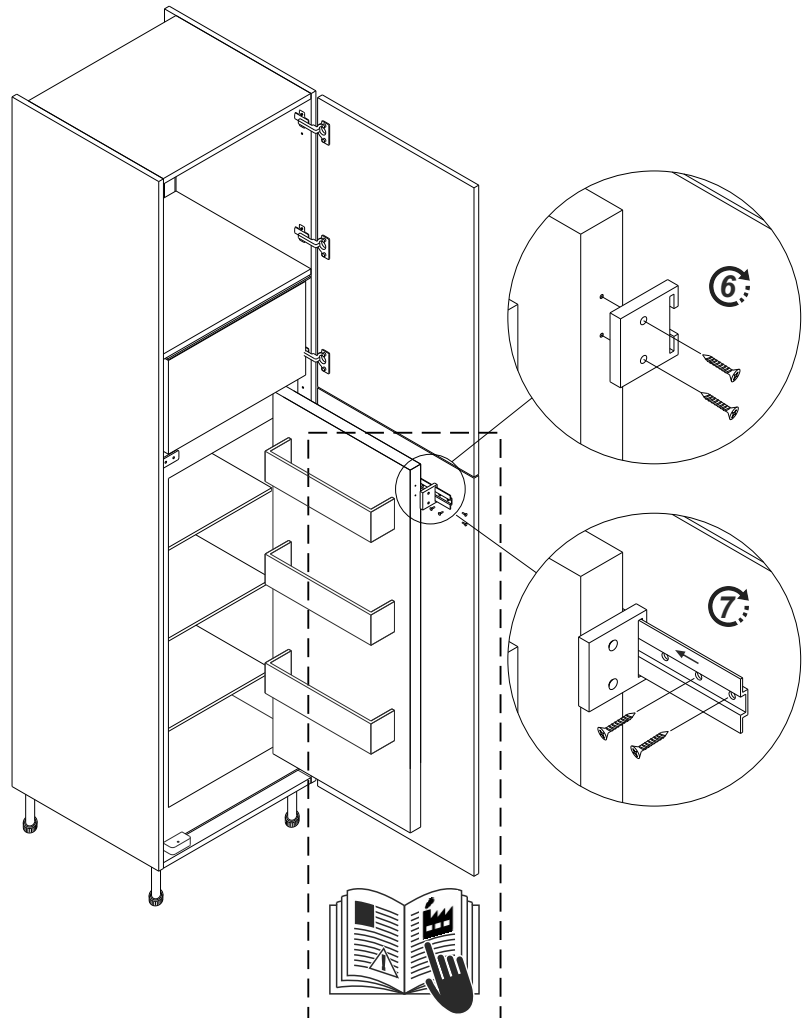
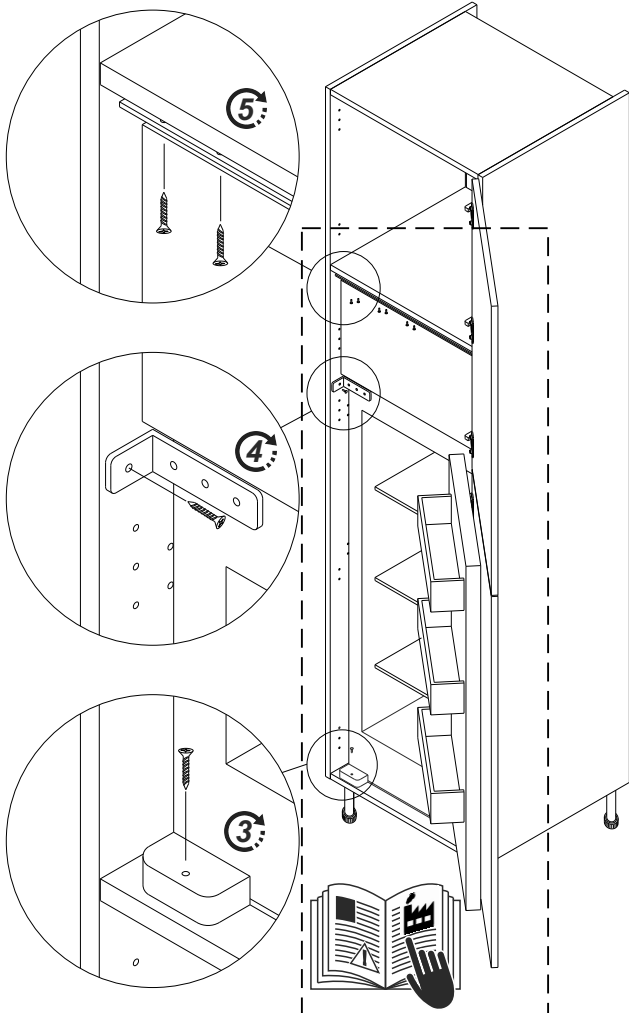
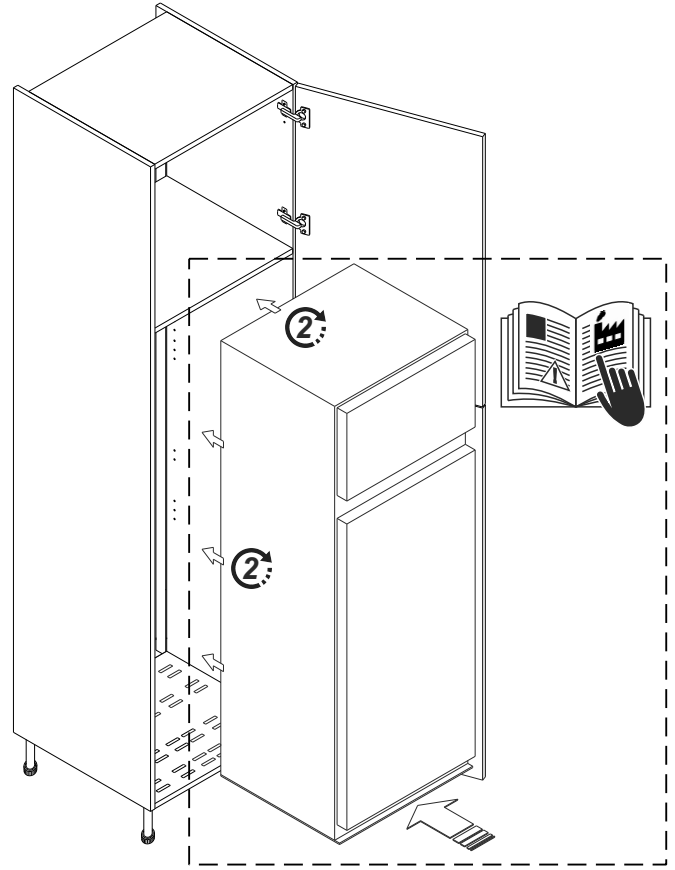
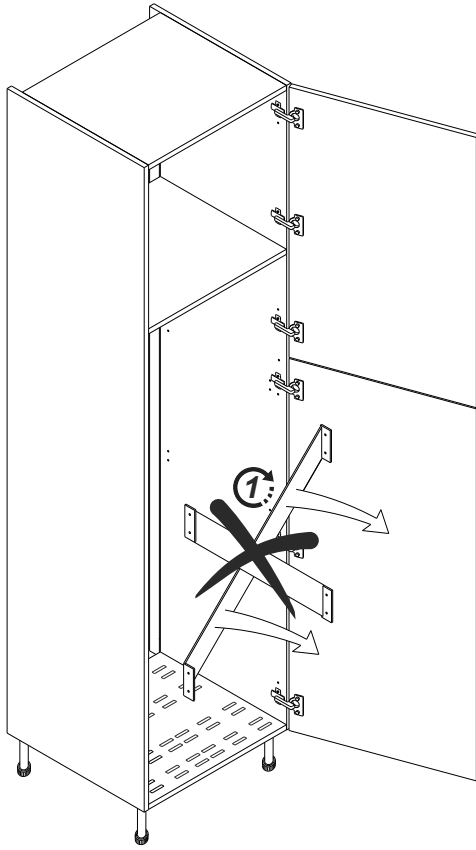
DE Kühlschrank-Einbau in einem Hochschrank

FI Jääkaapin asennus korkeakaappiin

NL Installatie van de koelkast in de kolomkast

SL Vgradnja hladilnika v visoko ormaro

HR Ugradnja hladnjaka u visoki ormar





EN Recessed grip profile application on a tall unit end side.

FI Korkeakaapin listan asennus kaapin päätyseinään

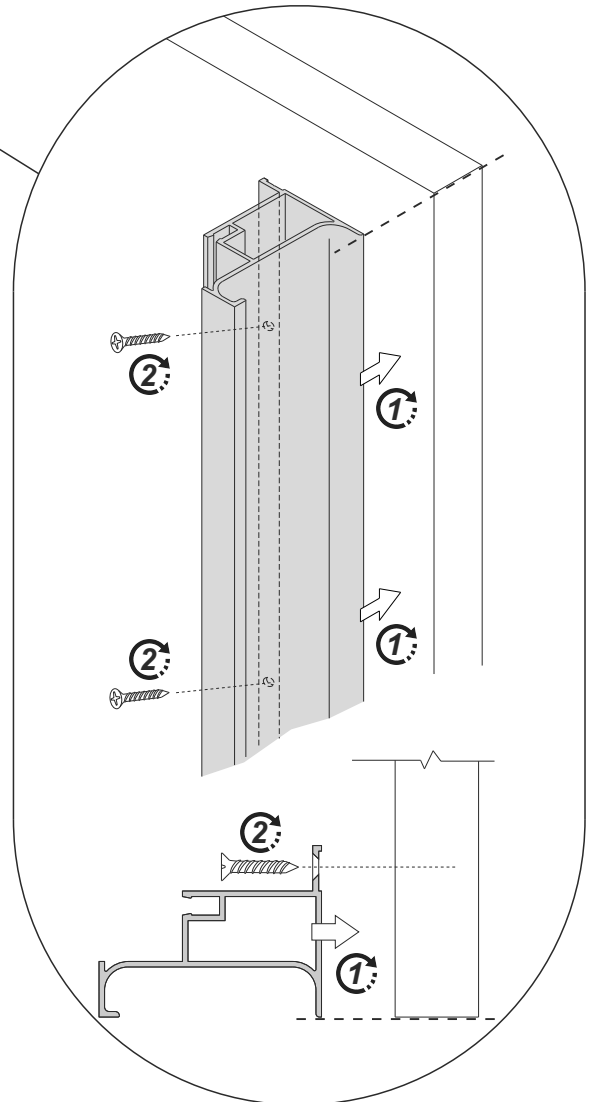
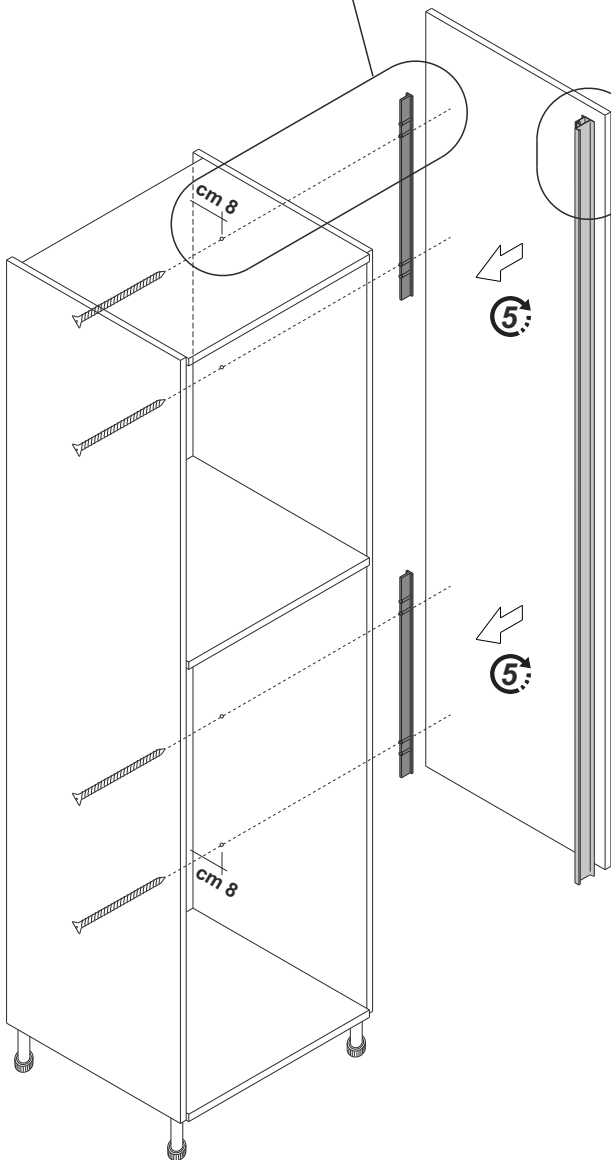
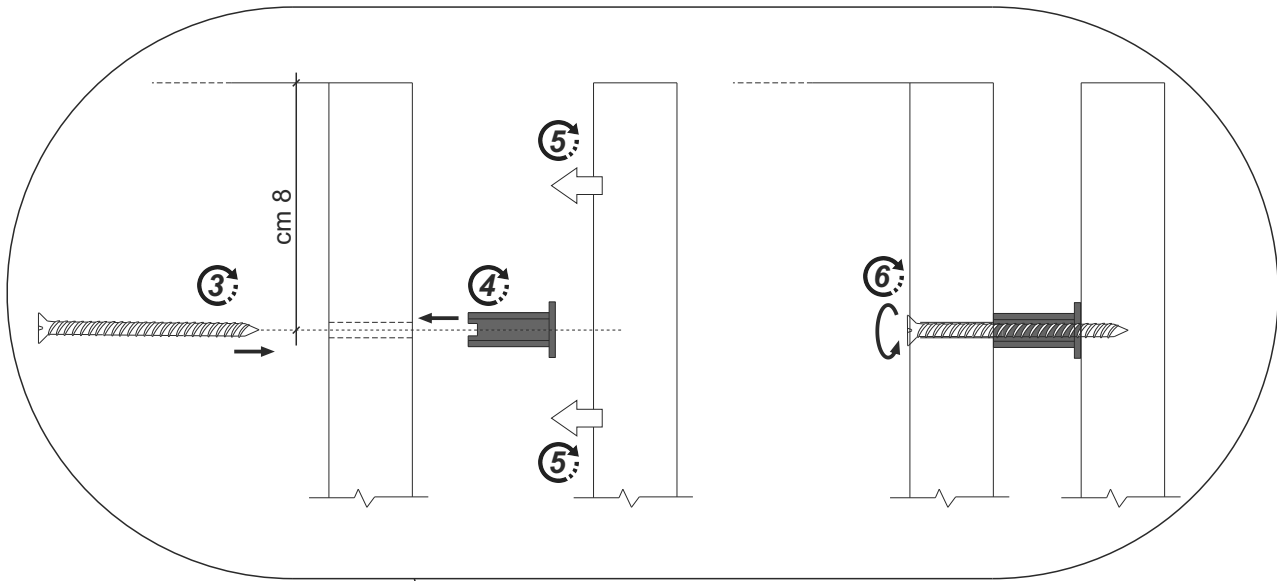
HR Namještenje profila utora na završnu stranicu visokog ormara

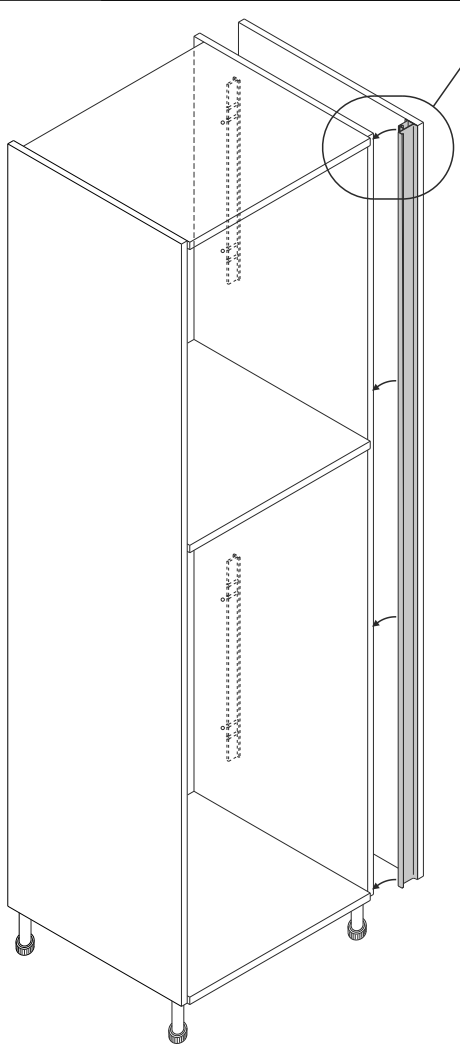
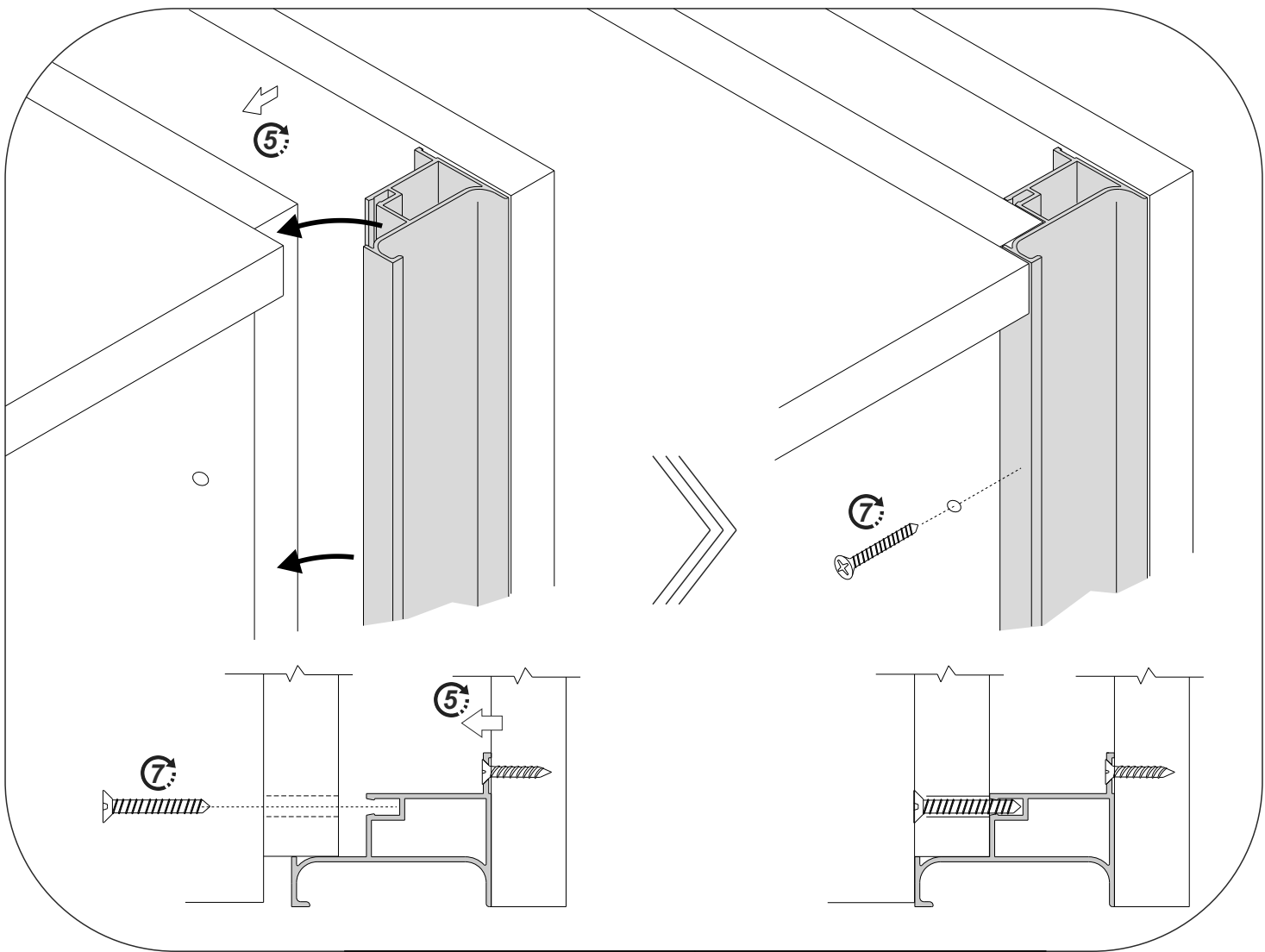
FR Installation du profile rainure sur le côté de finition colonne

NL Installatie van het groefprofiel aan de afwerkingszijde van de kolomkast.

DE Griffprofilmontage auf der Hochschrankabschlusseite

SL Namestitev utornega profila na zaključno stranico visoke omare







EN Wall unit assembly

FI Yläkaappien kokoaminen

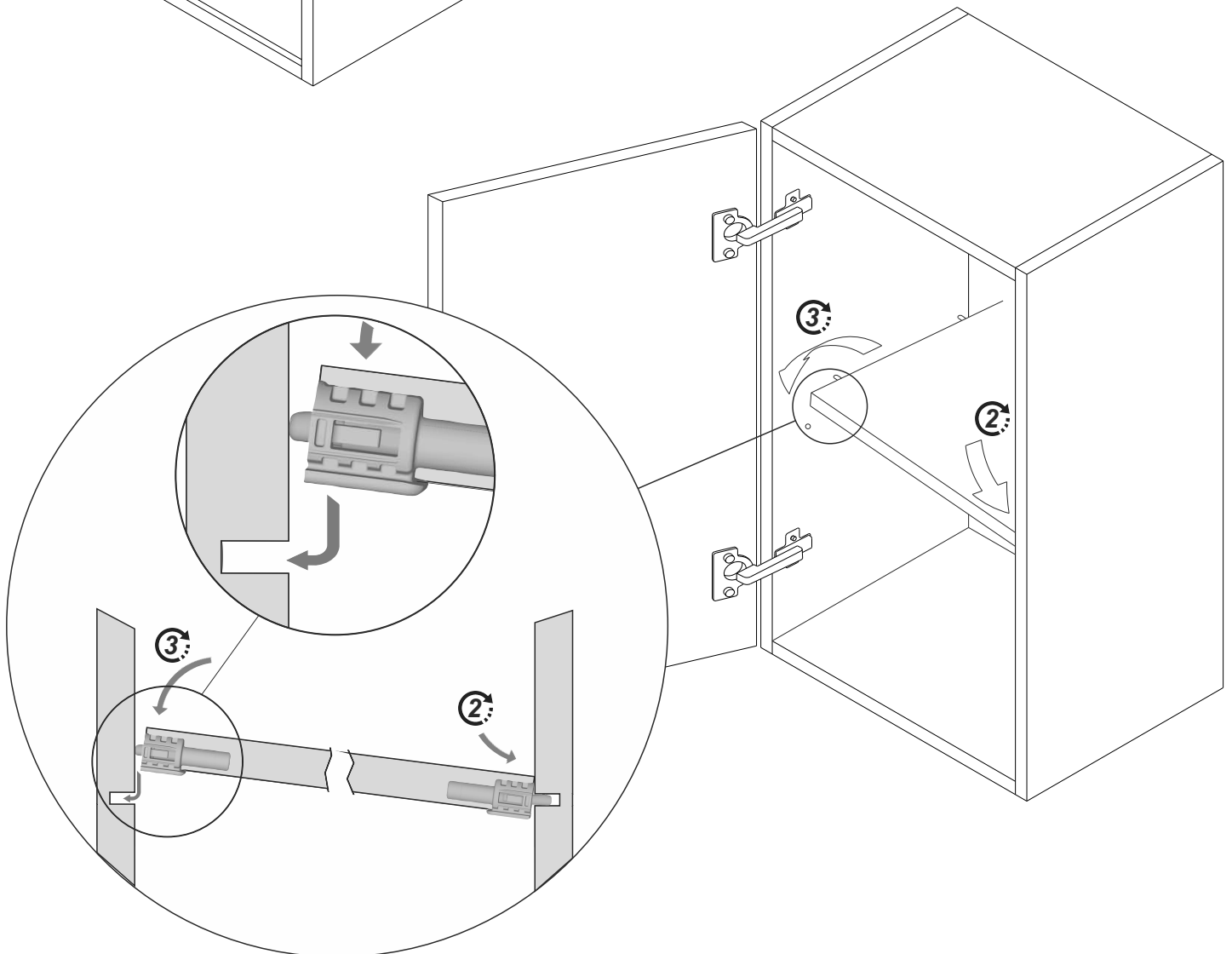
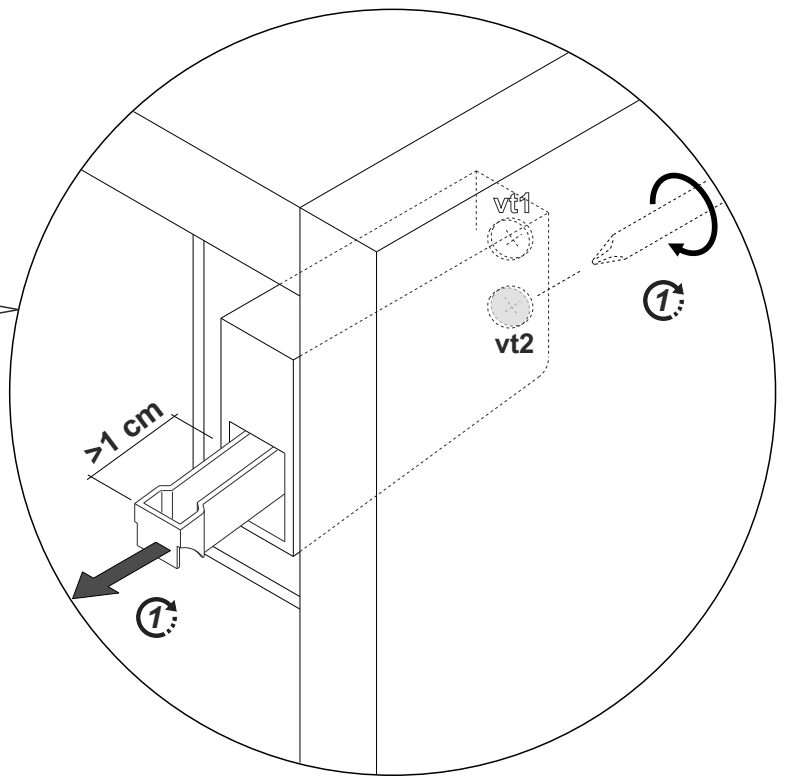
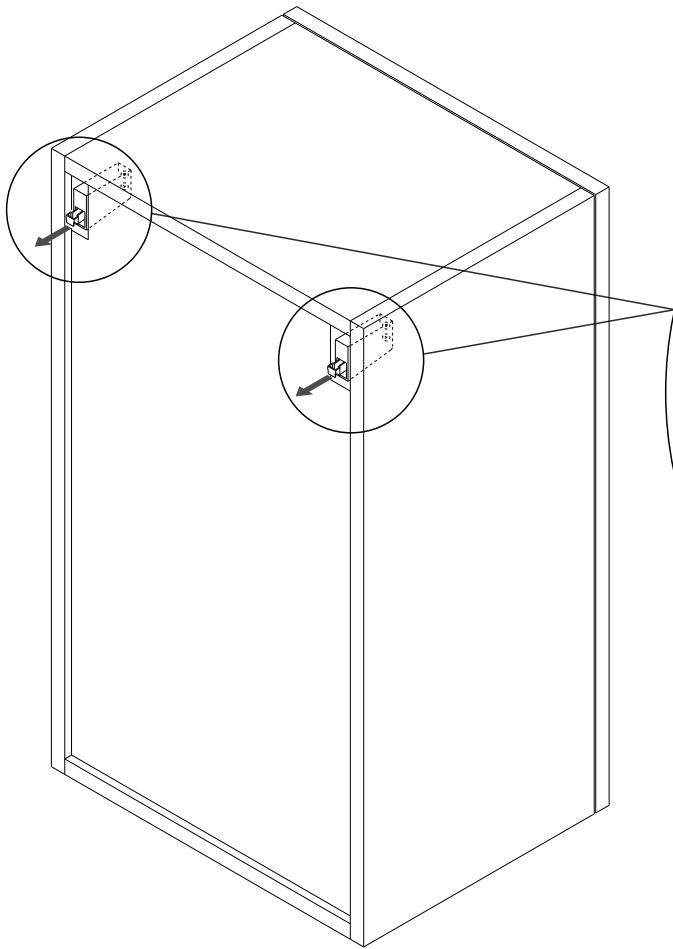
HR Montaža visećeg ormarića

FR Montage meuble haut

NL Montage van de bovenkasten

DE Oberschrank-Einbau

SL Montaža viseče omarice

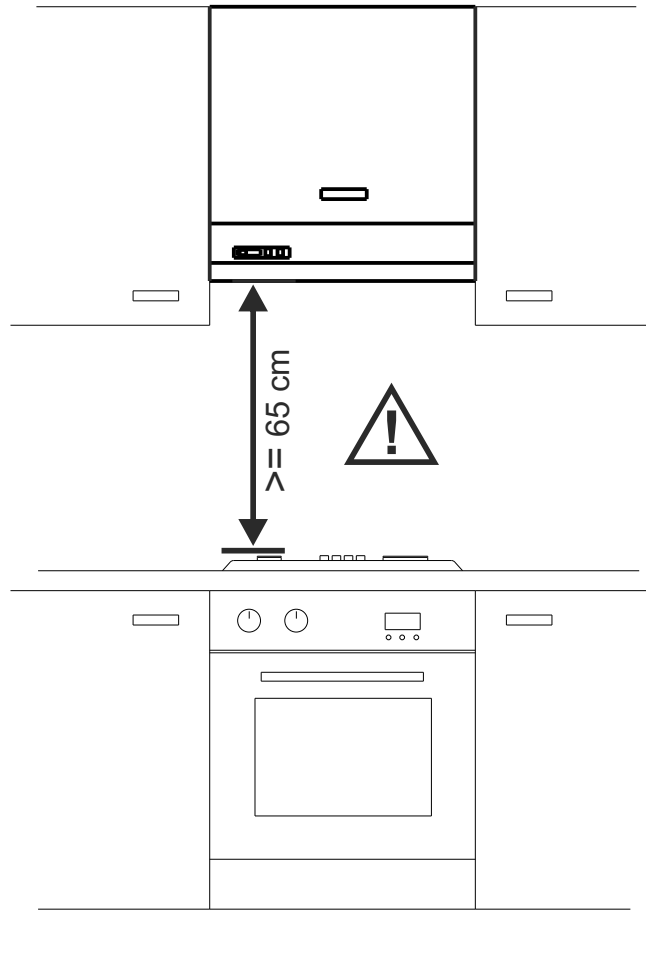
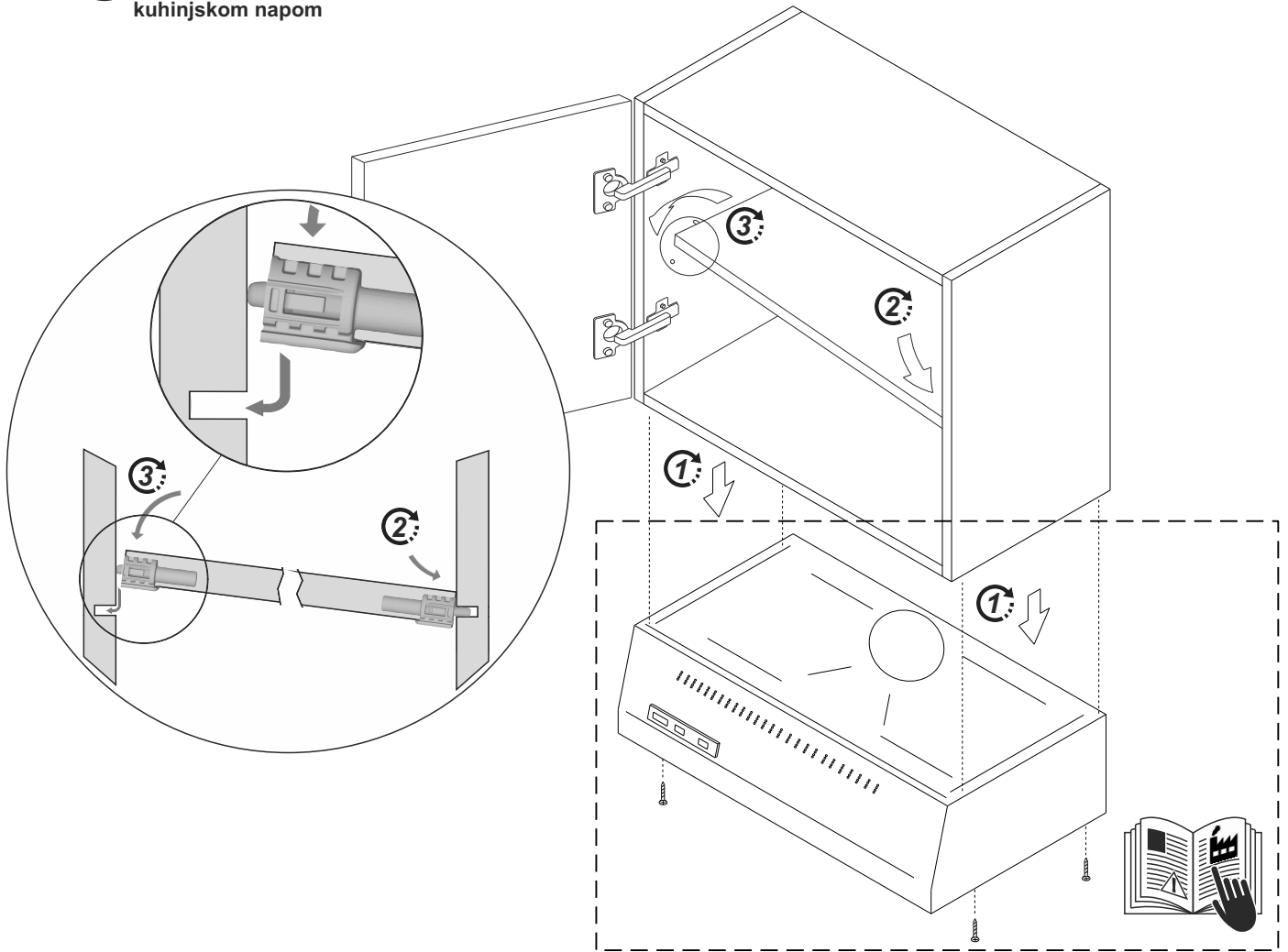




(EN) Hood wall unit assembly
(FI) Liesituulettimen kalusteen asennus
(HR) Montaža visećeg ormarića s kuhinjskom napom

(FR) Montage meuble hotte
(NL) Montage van de dampkapkast

(DE) Unterbauhaube-Einbau
(SL) Montaža viseče omarice s kuhinjsko napo





(EN) Design hood assembly

(FI) Liesituulettimen asennus

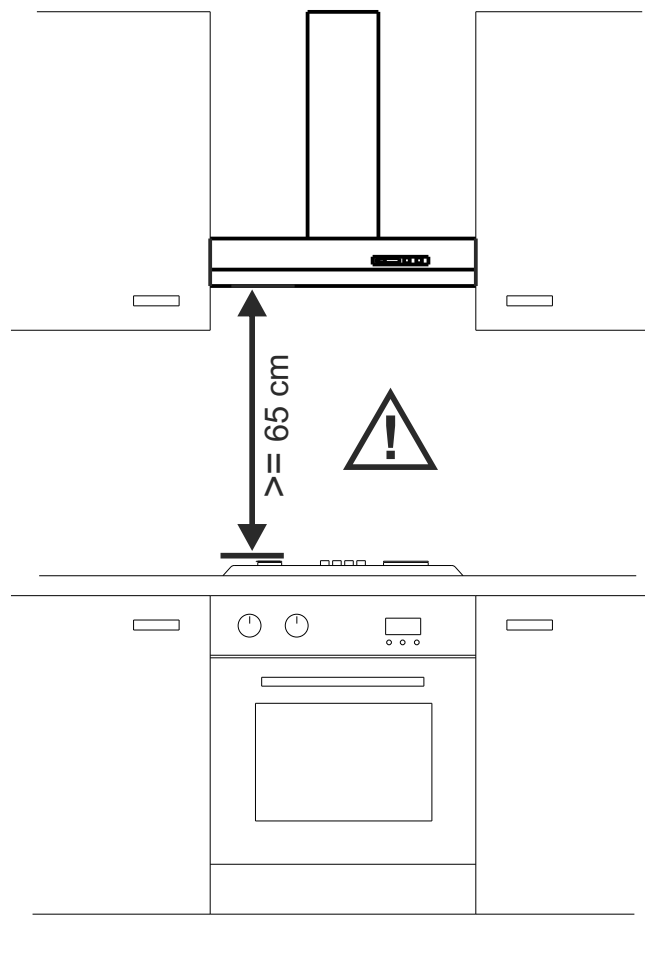
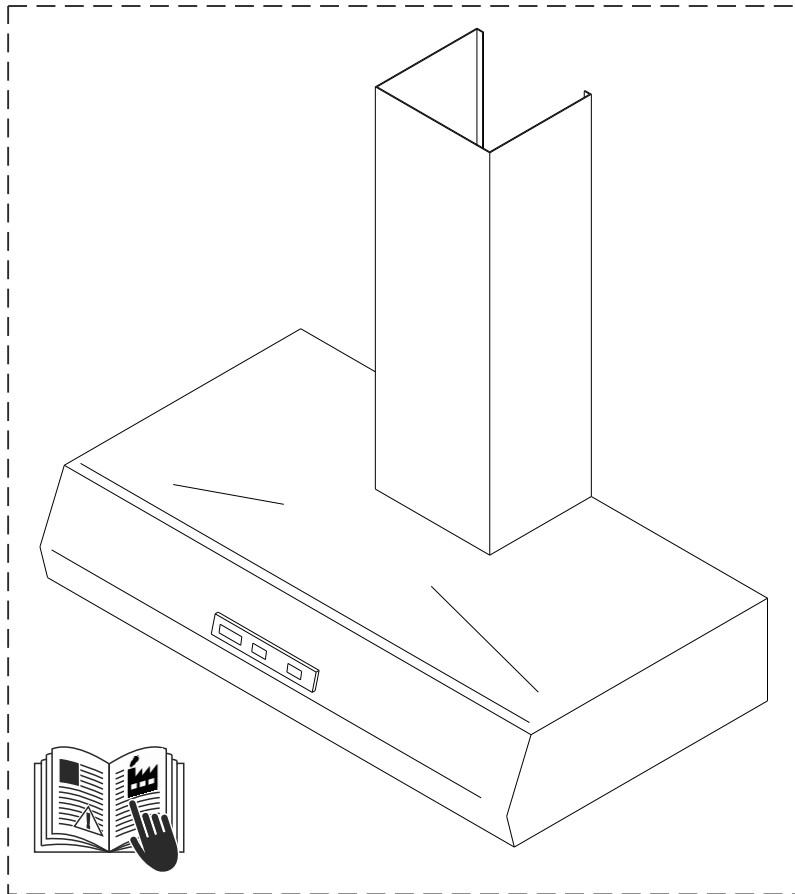
(HR) Montaža dekorativne kuhinjske nape

(FR) Montage hotte déco

(NL) Montage van een design-dampkap

(DE) Kaminhaube-Einbau

(SL) Montaža dekorativne kuhinjske nape



P

EN Wall unit mounting bar fixing

FR Fixation barre d'accrochage du meuble haut

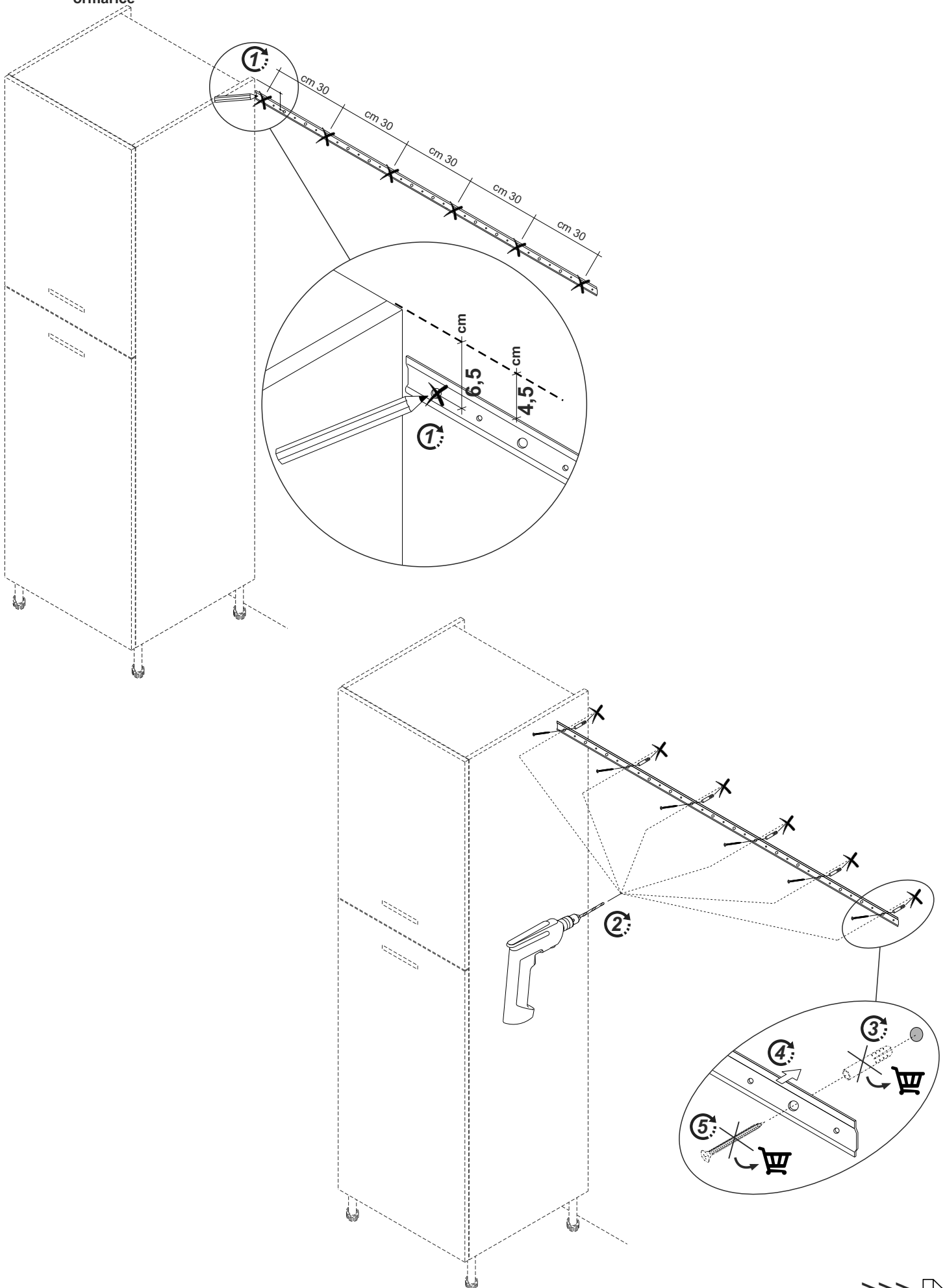
DE Montageschiene zur Aufhängung von Oberschrank

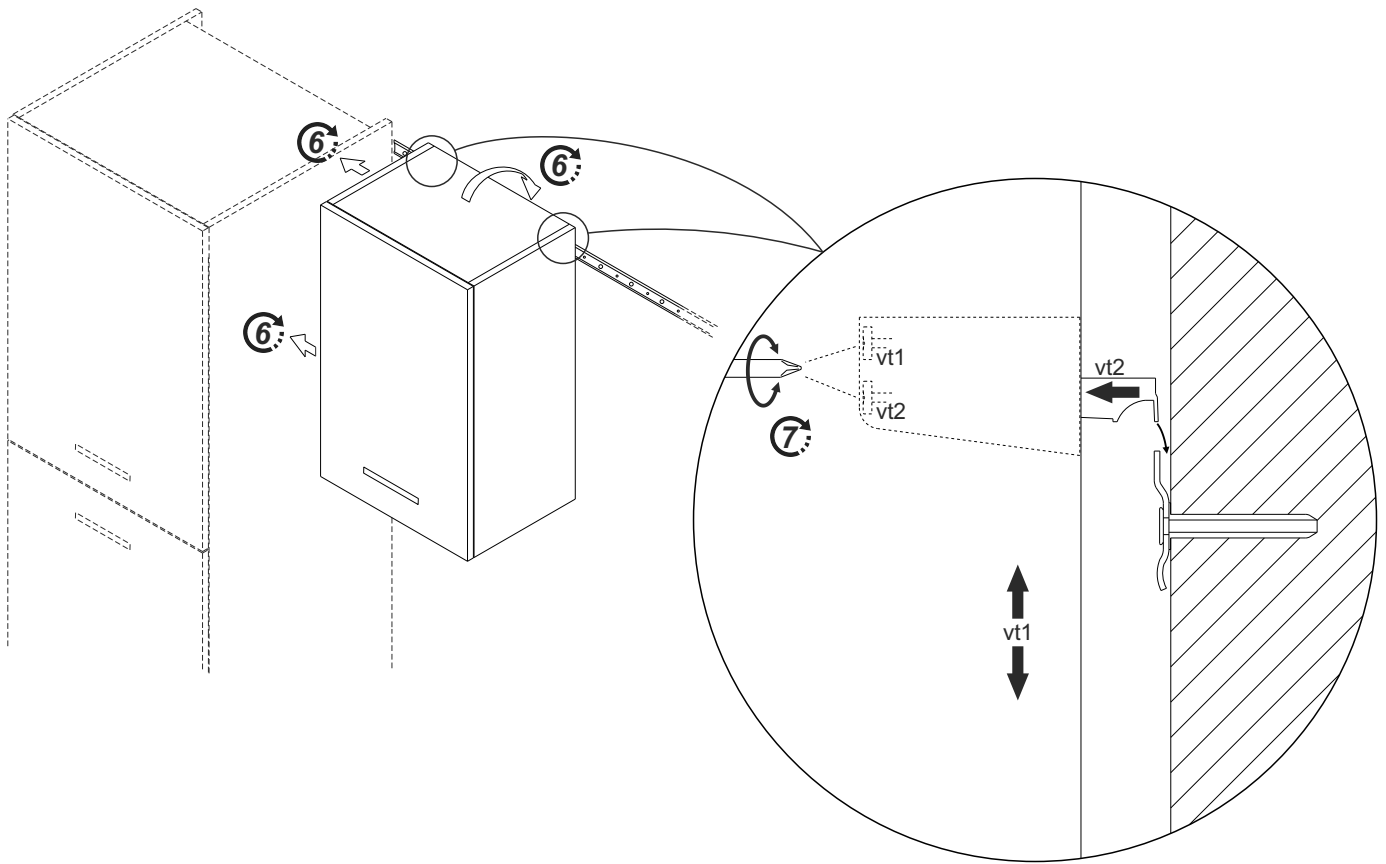
FI Yläkaappien kiinnityskiskon asennus

NL Plaatsen van de bevestigingsbeugel voor de bevestiging van de bovenkasten.

SL Pritrditev montažne letve za viseče omarice

HR Pričvršćivanje montažne letve za viseće ormarice





EN Wall units union

FI Yläkaappien asennus

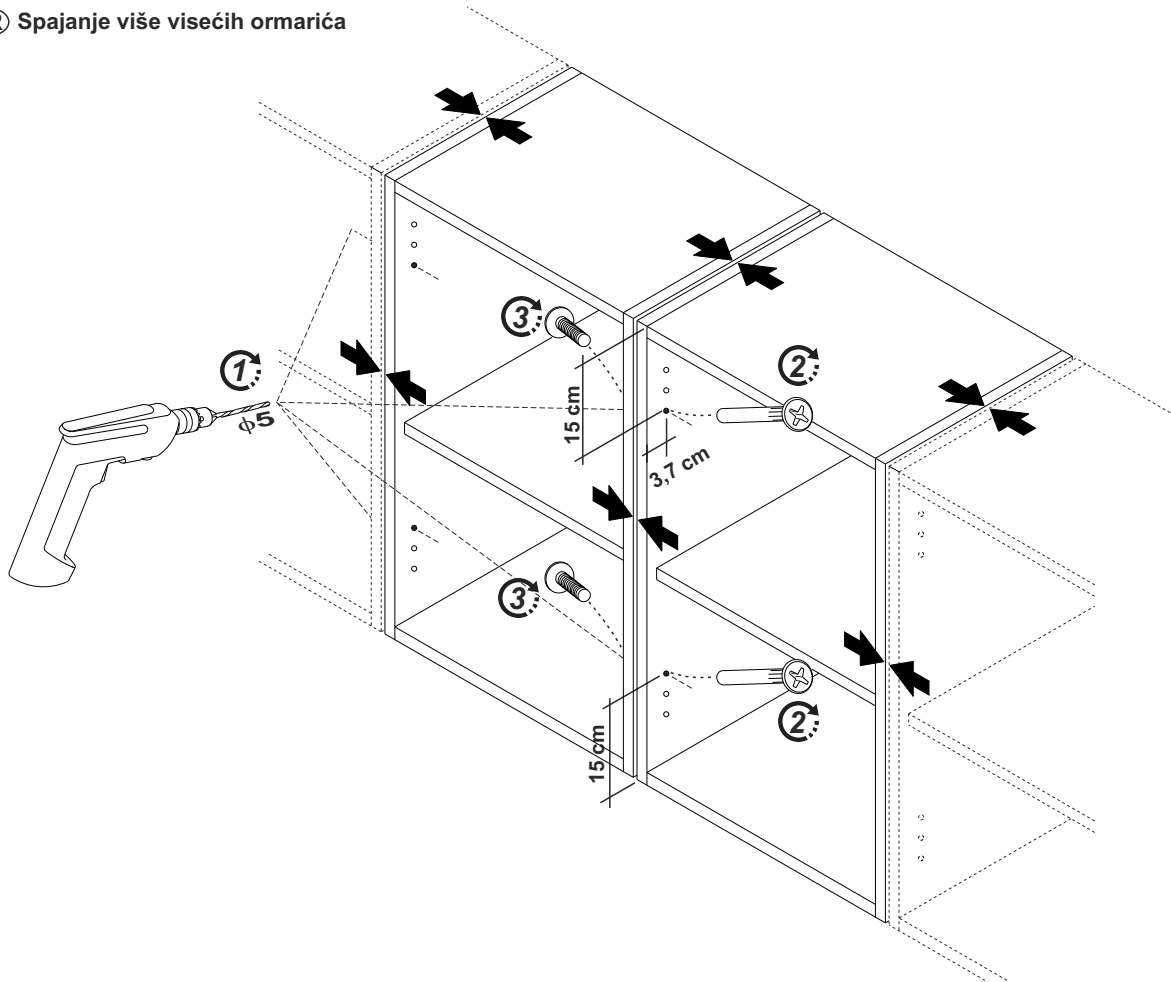
HR Spajanje više visećih ormarića

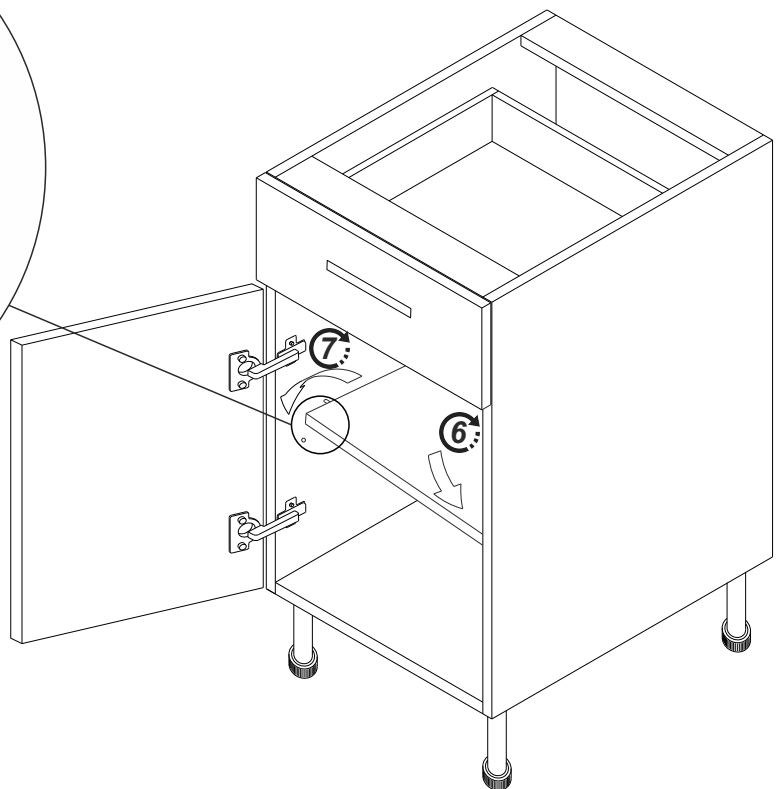
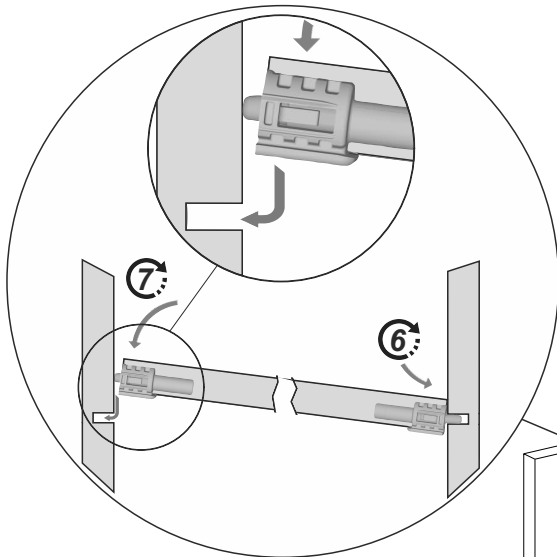
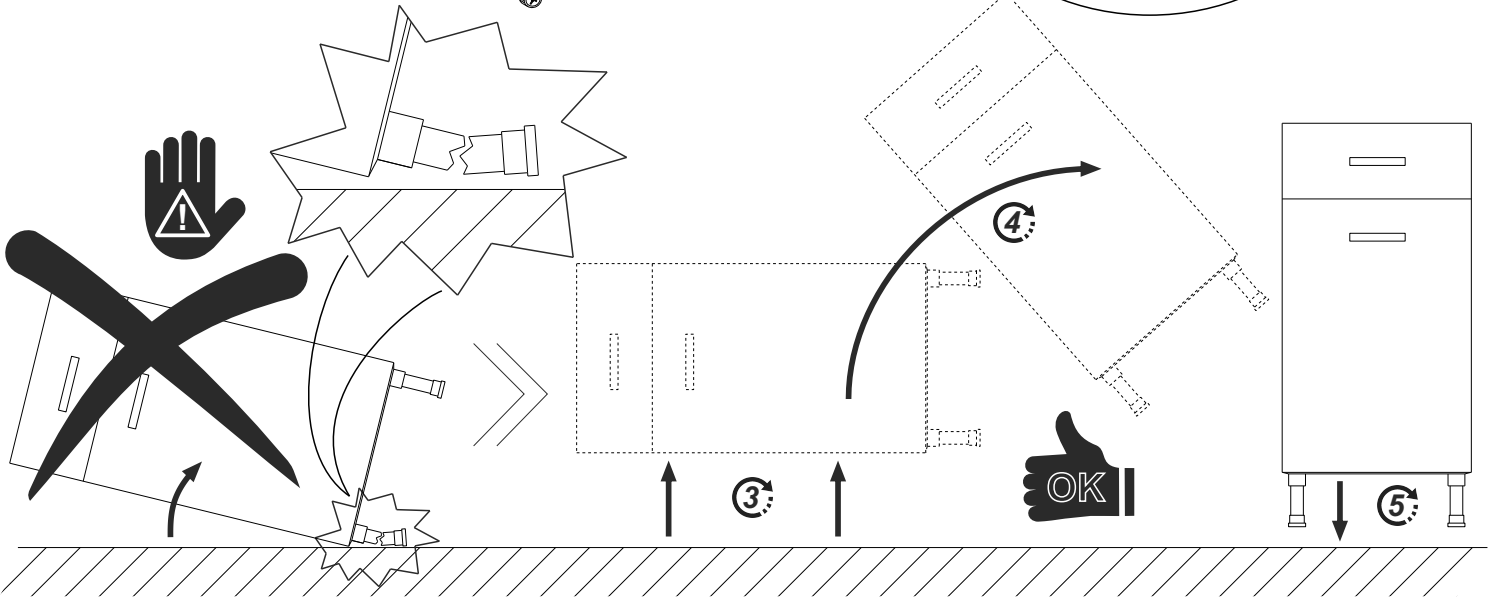
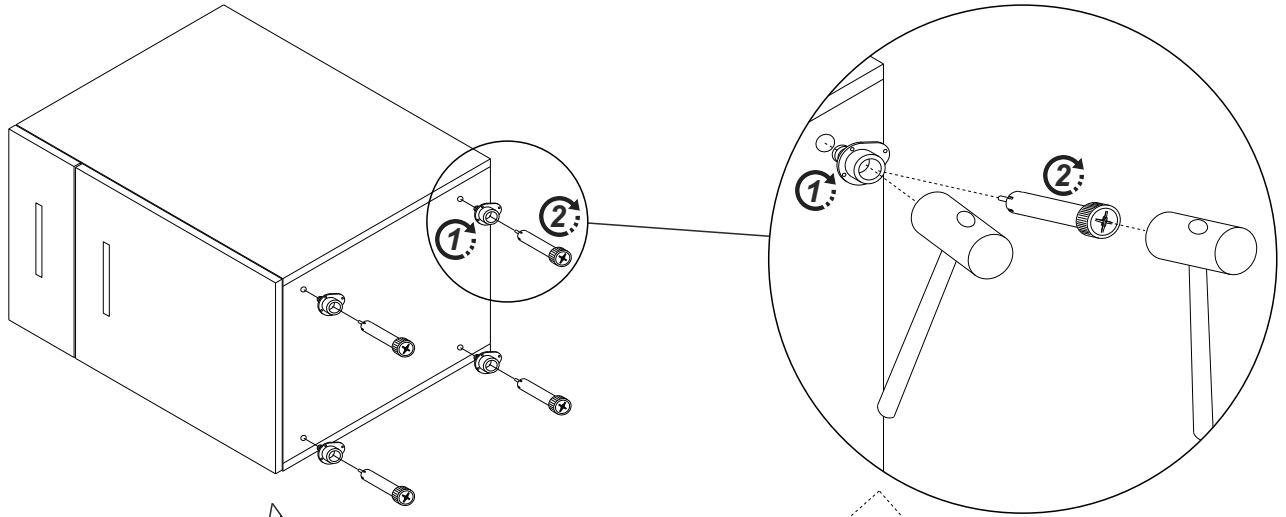
FR Union des meubles hauts

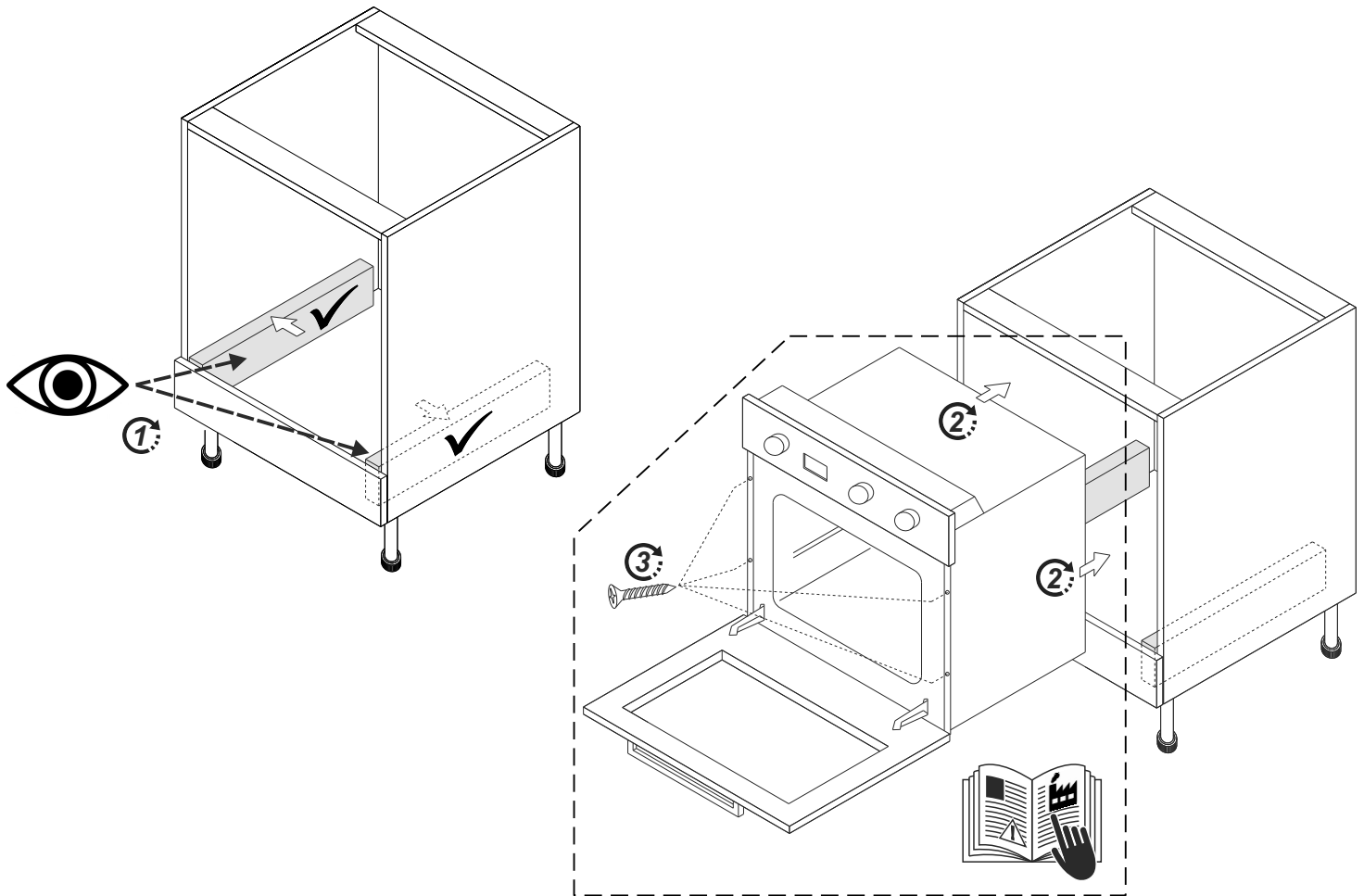
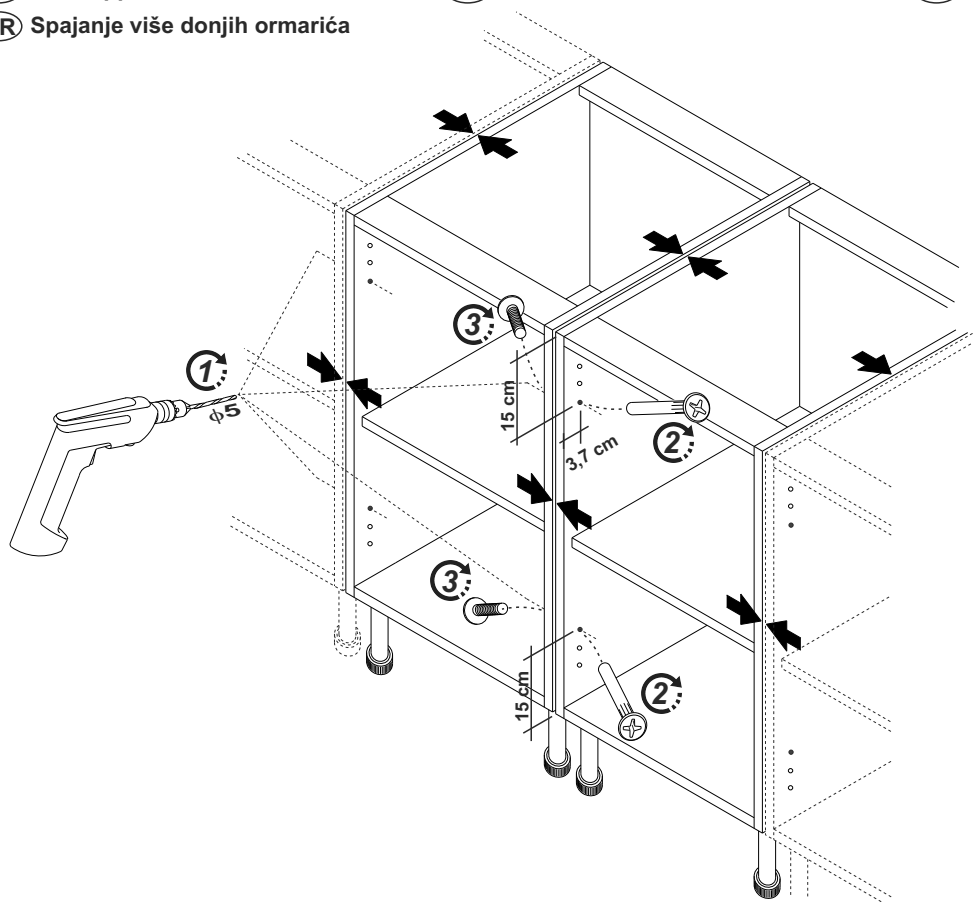
NL Verbinden van de bovenkasten

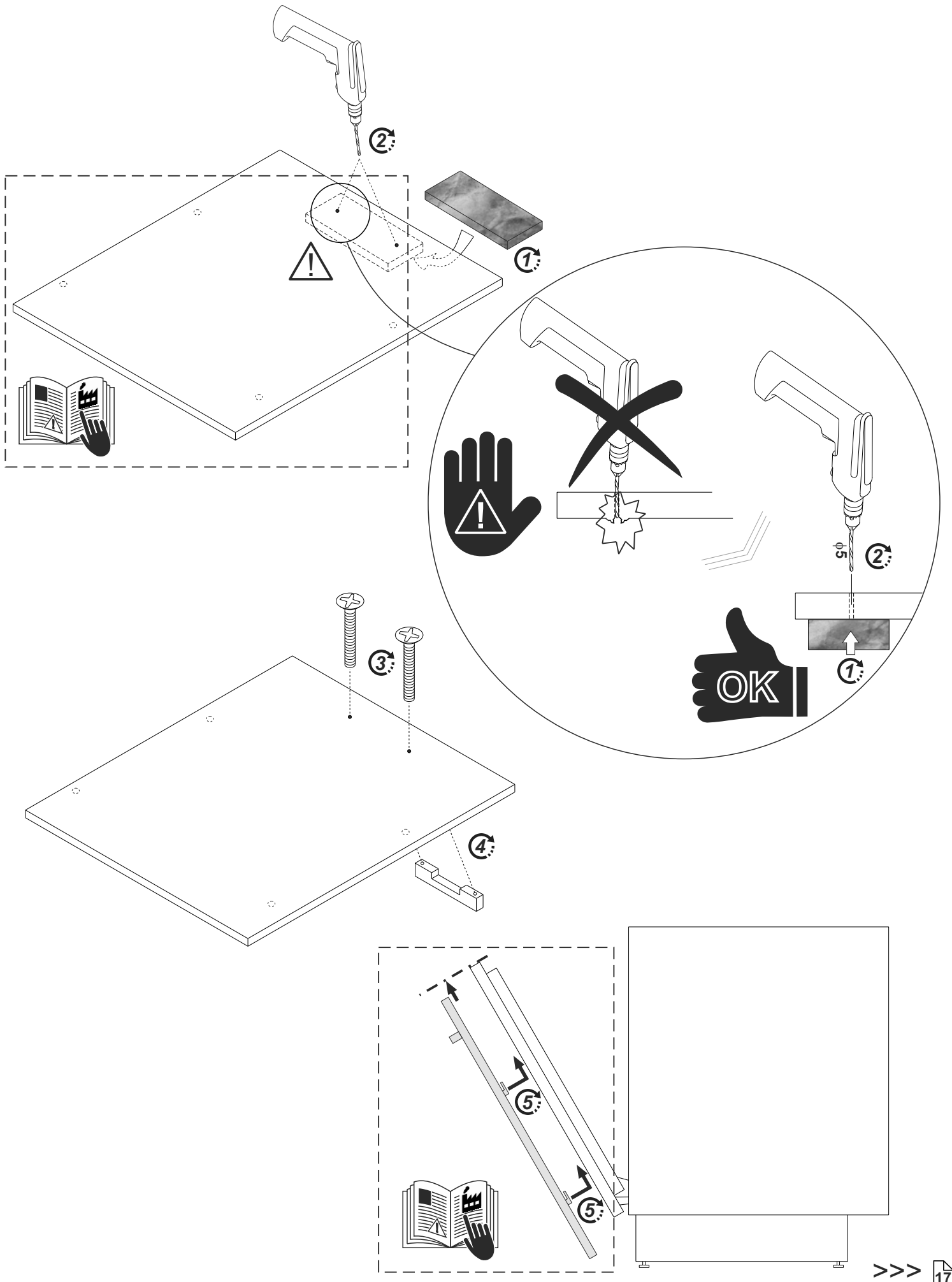
DE Oberschränke-Verbindung

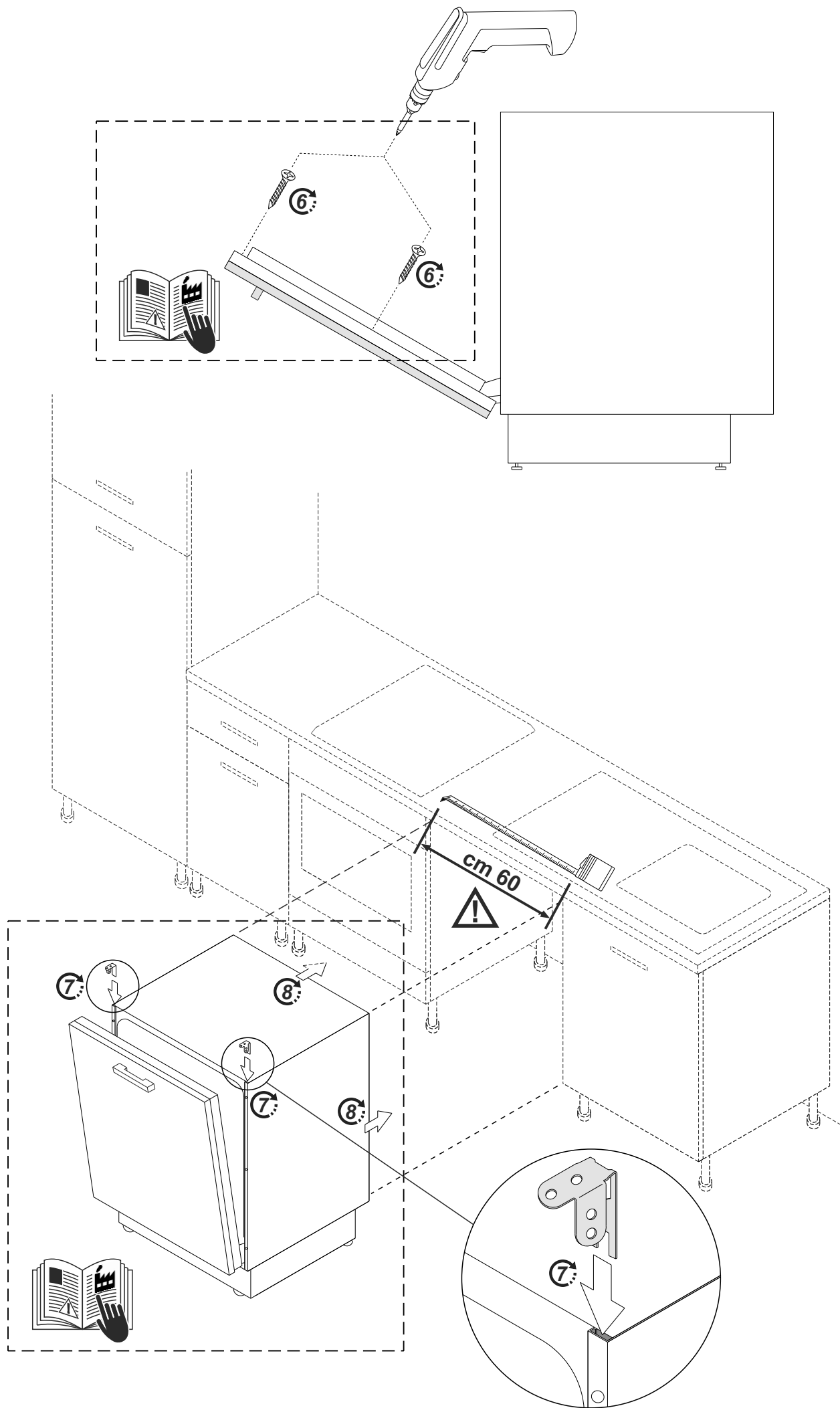
SL Spajanje več visećih omaric

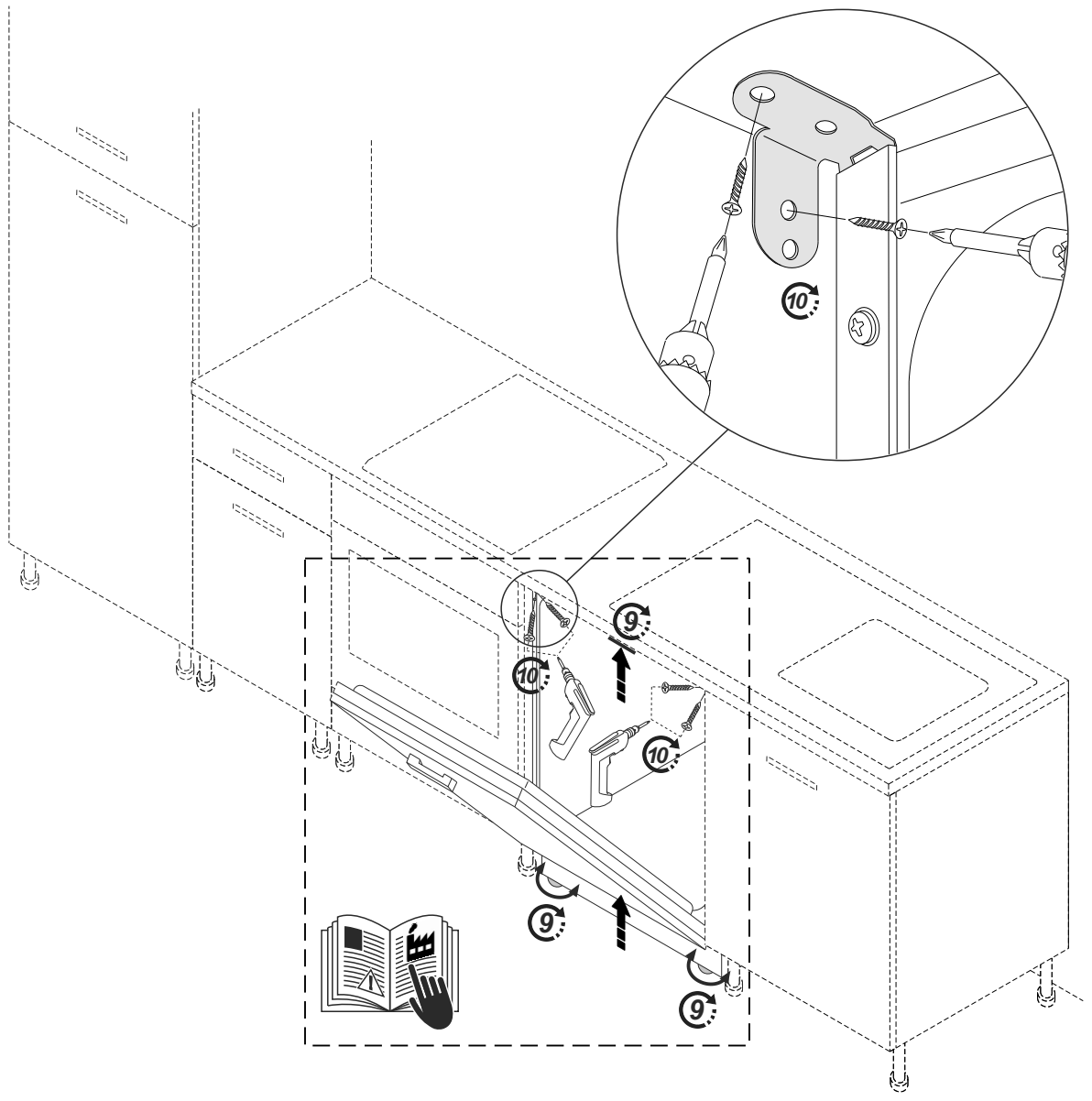


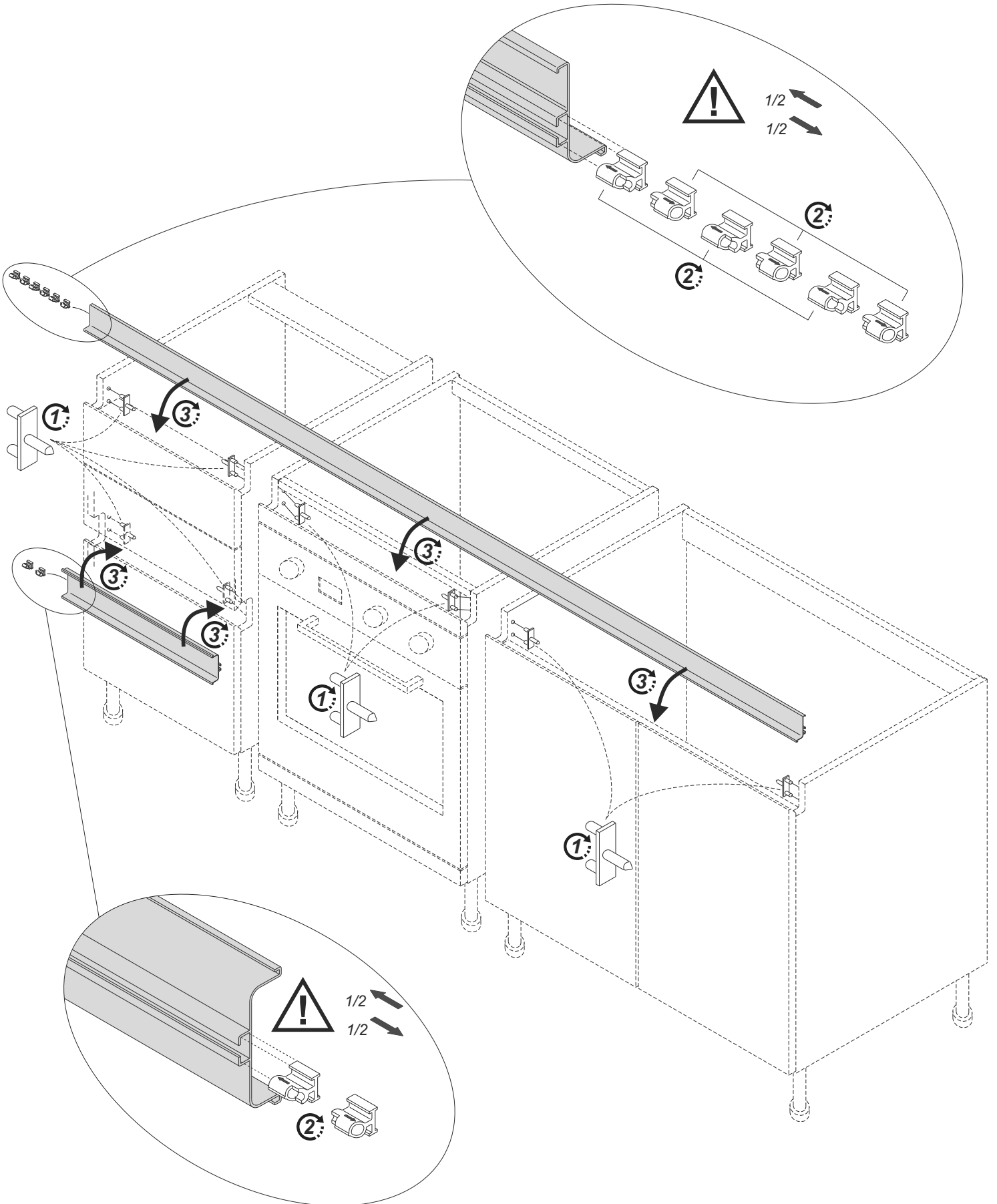
B**EN** Base unit assembly**FI** Alakaappien kokoaminen**HR** Montaža donjeg ormarića**FR** Montage du meuble bas**NL** Montage van de onderste kasten**DE** Unterschrank-Einbau**SL** Montaža spodnje omarice

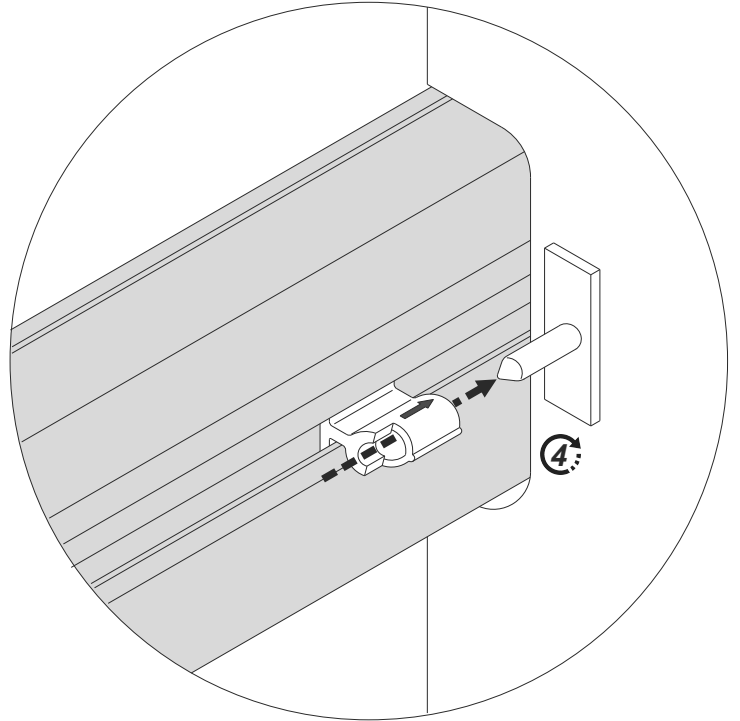
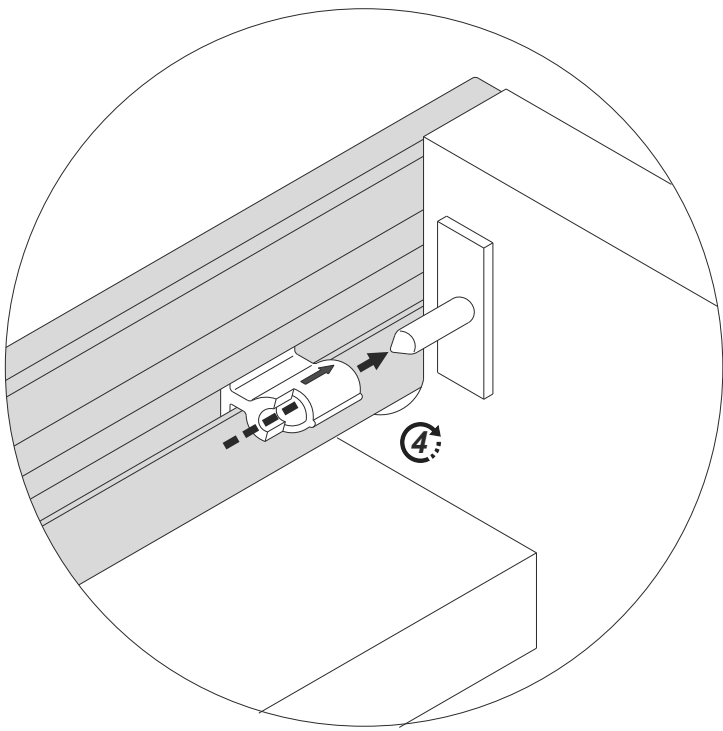
B**(EN)** Oven installation in a base unit**(FI)** Unin asennus alakaappiin**(HR)** Ugradnja pećnice u donji ormarić**(FR)** Installation du four dans un meuble bas**(NL)** Plaatsen van de oven in een onderste kast**(DE)** Backofen-Einbau in einem Unterschrank**(SL)** Namestitev pečice v spodnjo omarico**B****(EN)** Base units union**(FI)** Alakaappien asennus**(HR)** Spajanje više donjih ormarića**(FR)** Union des meubles bas**(NL)** Verbinden van de onderste kasten**(DE)** Unterschranke-Verbindung**(SL)** Spajanje več spodnjih ormaric

B**EN** Dishwasher assembly**FI** Astianpesukoneen asennus**HR** Ugradnja perilice posuđa**FR** Installation lave-vaisselle**NL** Installatie van de vaatwas**DE** Geschirrspüler-Einbau**SL** Vgradnja pomivalnega stroja





B**EN** Recessed grip profile application on the base units**FI** Listan asennus alakaappeihin**HR** Namještenje profila utora na donje ormariće**FR** Installation du profile rainure sur les meubles bas**NL** Plaatsen van de bevestigingsbeugel voor de bevestiging van de onderste kasten.**DE** Griffprofilmontage auf dem Unterschrank**SL** Namestititev utornega profila na spodnje omariče



B

EN Base units' placement for the connection of the worktop

FI Alakaappien valmistelu työtason asennusta varten

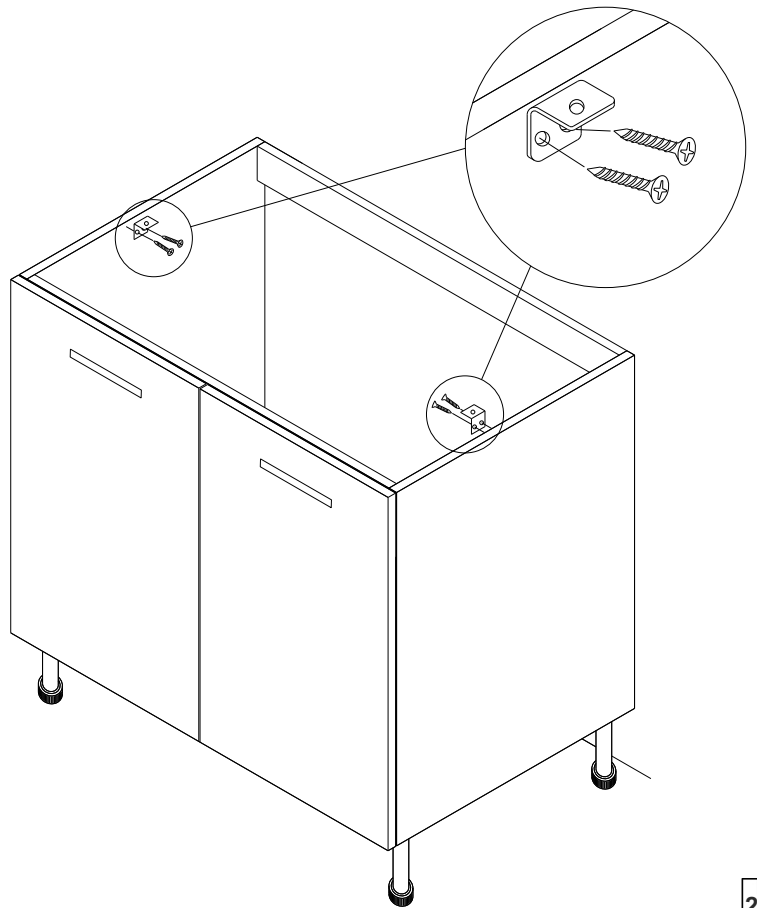
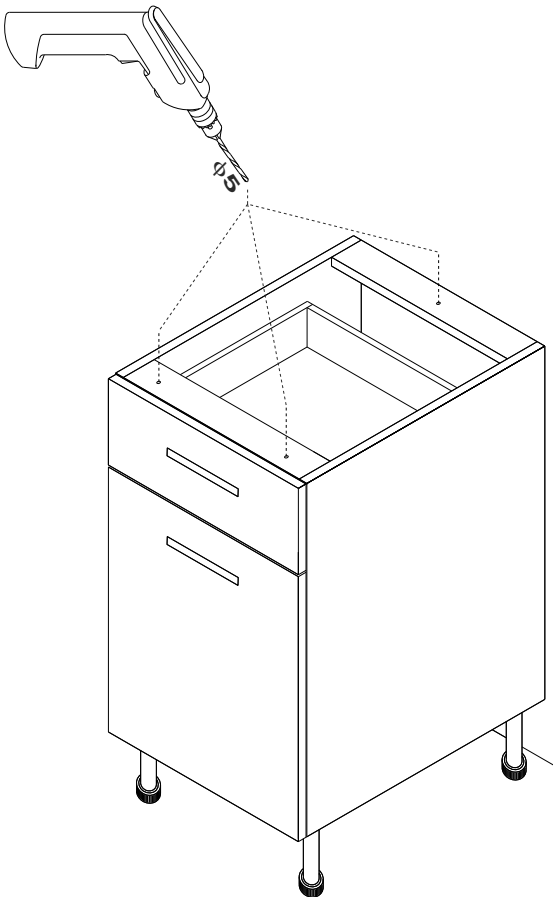
HR Postavljanje donjih ormarića za namještanje radne ploče

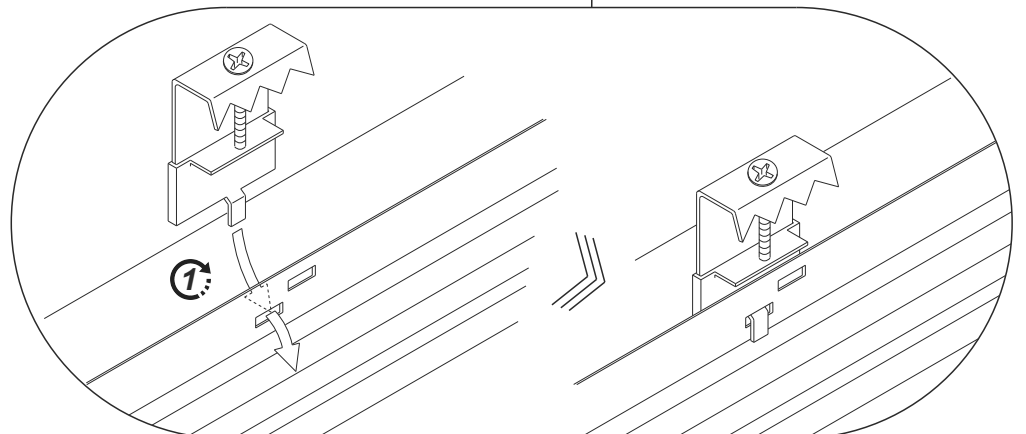
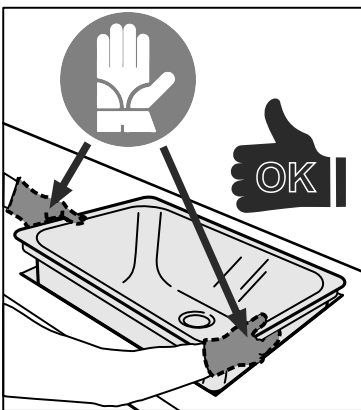
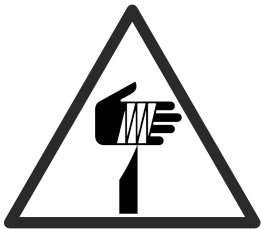
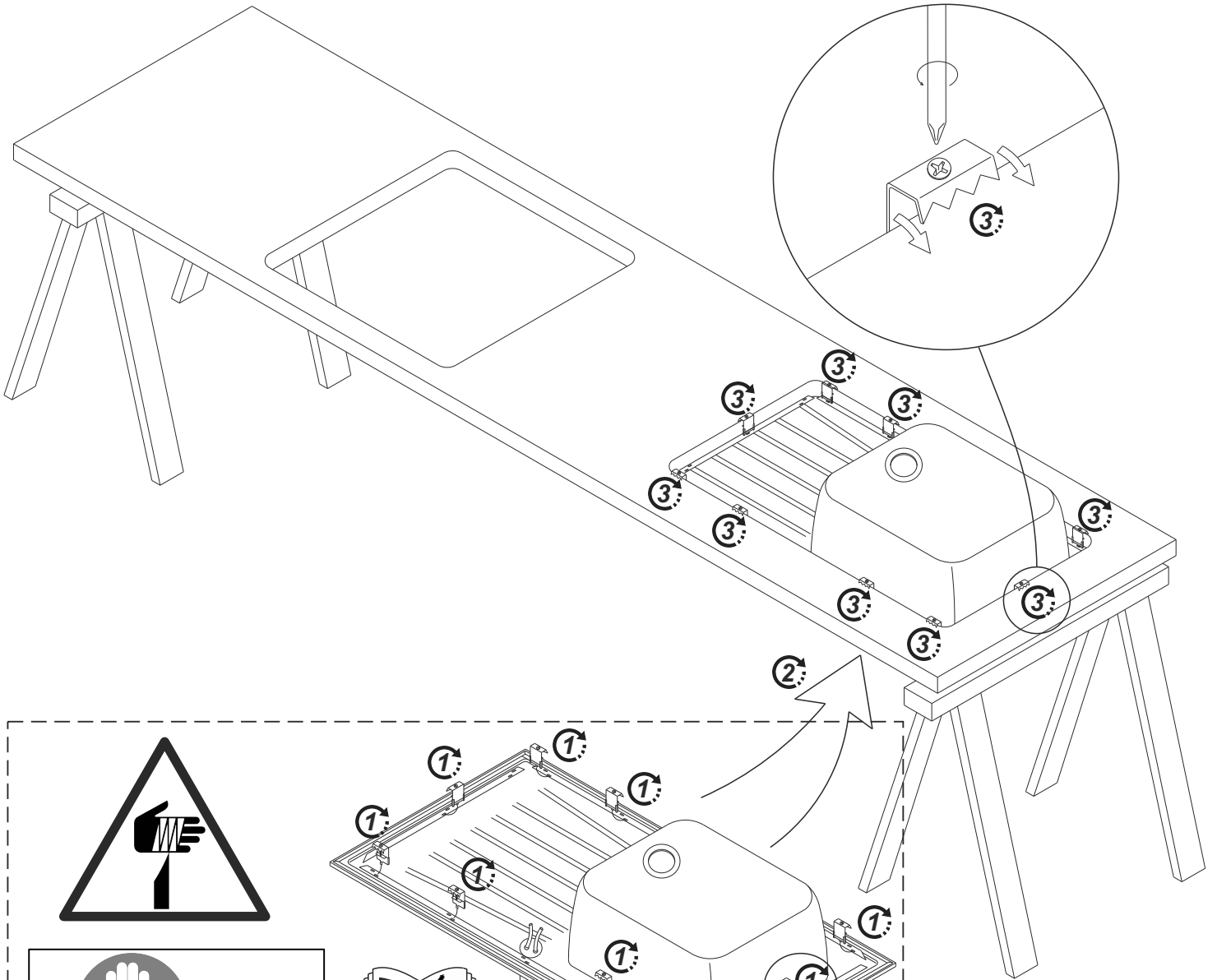
FR Placement des meubles bas pour la connexion du plan de travail

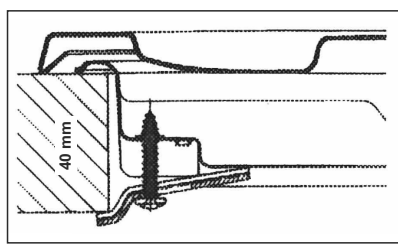
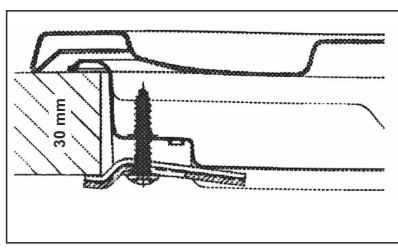
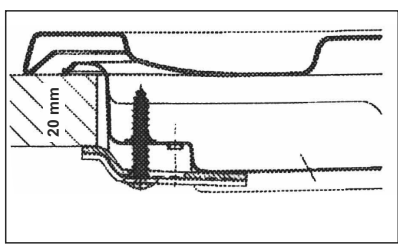
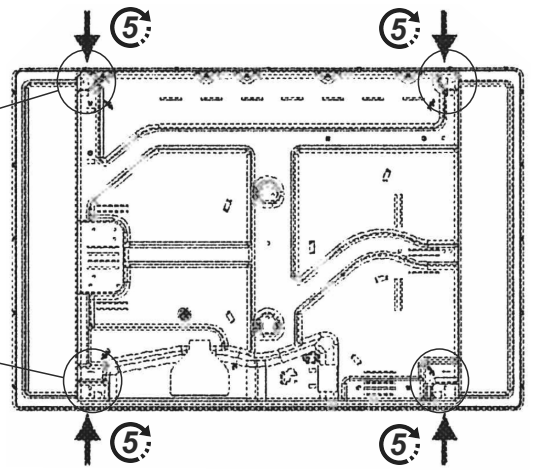
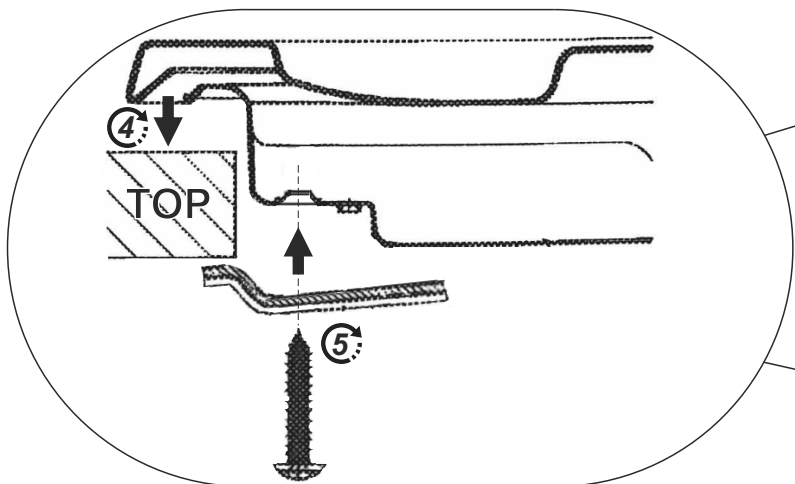
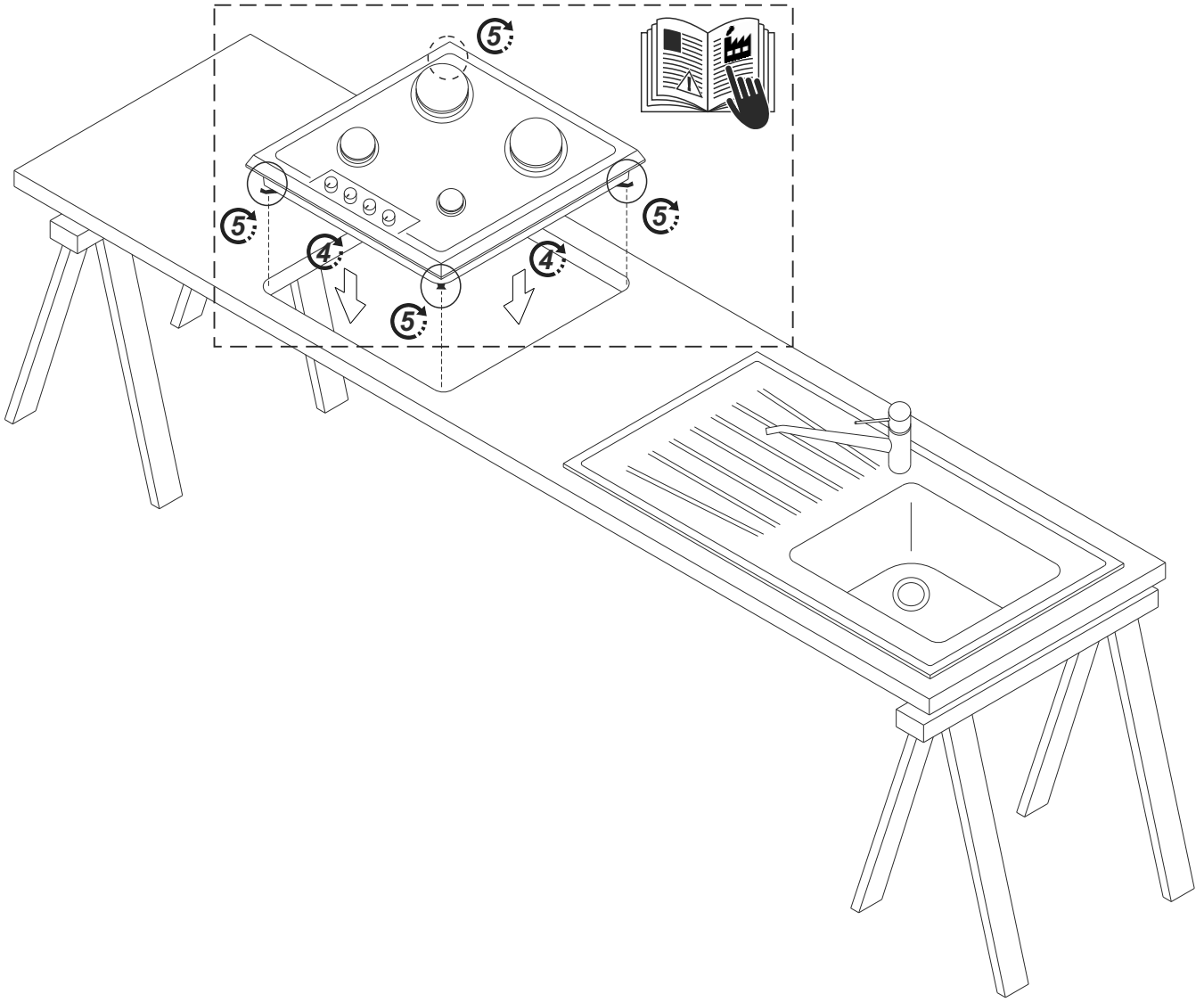
NL Plaatsen van de onderste kasten voor het vastmaken van de het werkblad

DE Unterschränke-Platzierung für die Arbeitsplatte-Verbindung

SL Postavitve spodnjih omarič za namestitve delovne plošče



T**EN** Worktop, sink and hob assembly**FR** Montage de plan de travail, évier et plaque de cuisson**DE** Arbeitsplatte, Spüle, Kochfeld Einbau**FI** Työtason, altaan ja liesitason kokoaminen**NL** Montage van het werkblad, spoelbak en kookplaat**SL** Montaža delovne plošče s pomivalnim koritom in kuhhalno ploščo**HR** Montaža delovne ploče s sudoperom i kuhhalno pločo



T

EN Worktop placement

FI Työtason asennus

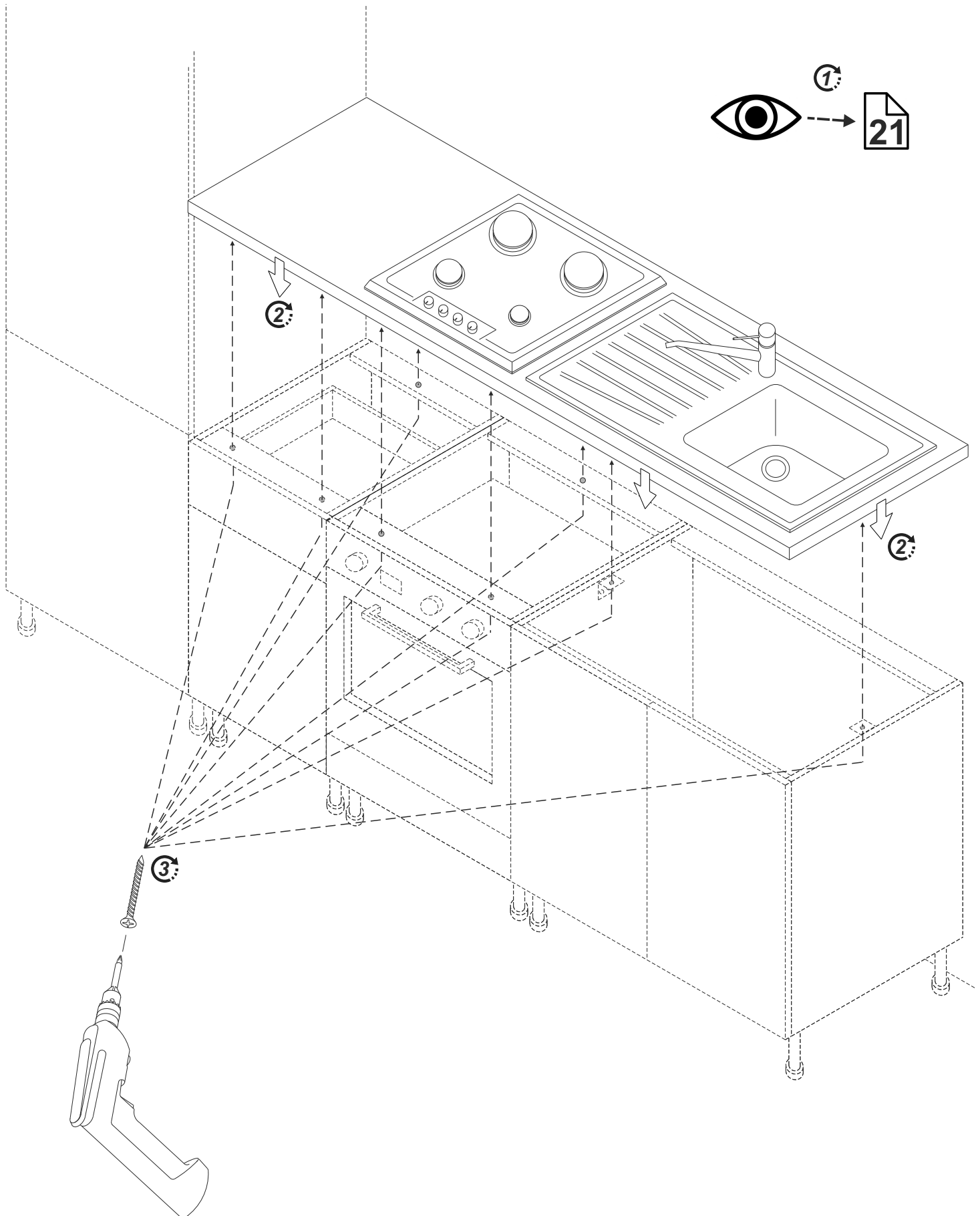
HR Stavljanje delovne ploče

FR Placement du plan de travail

NL Plaatsen van het werkblad

DE Arbeitsplatte-Platzierung

SL Namestitev delovne plošče

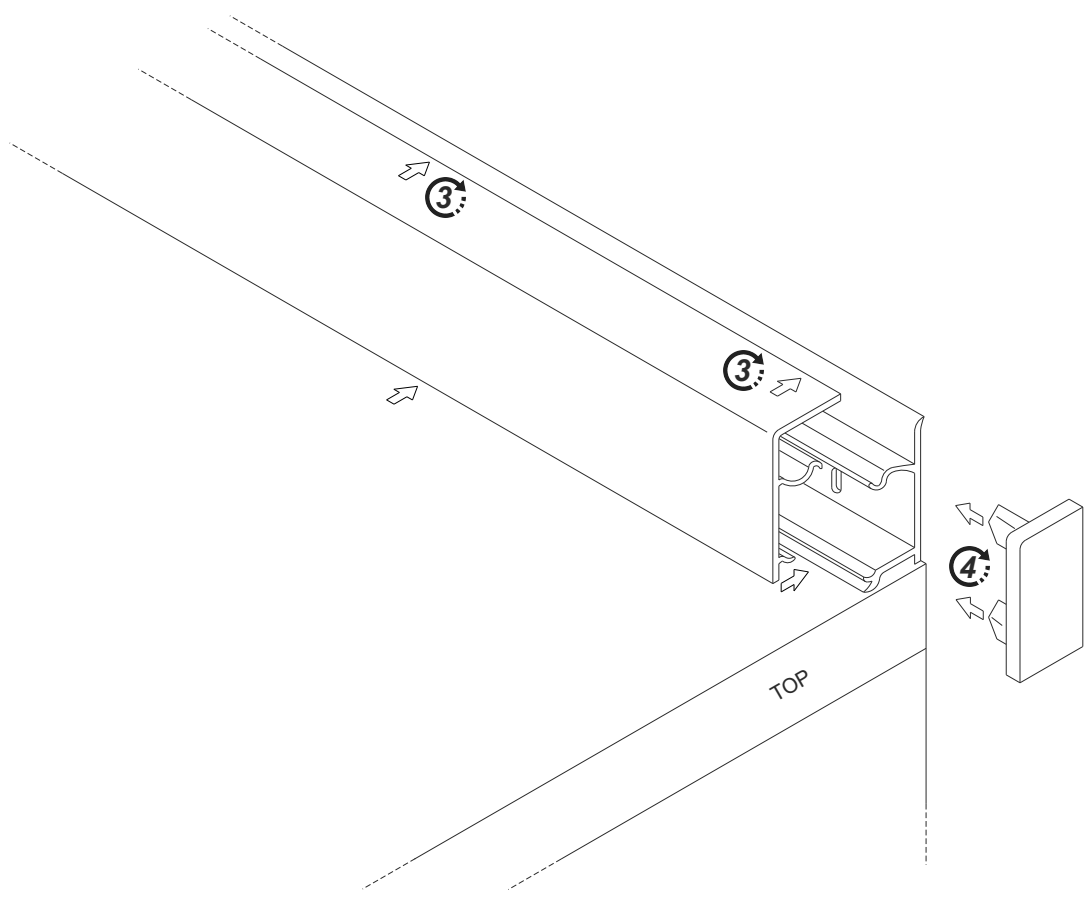
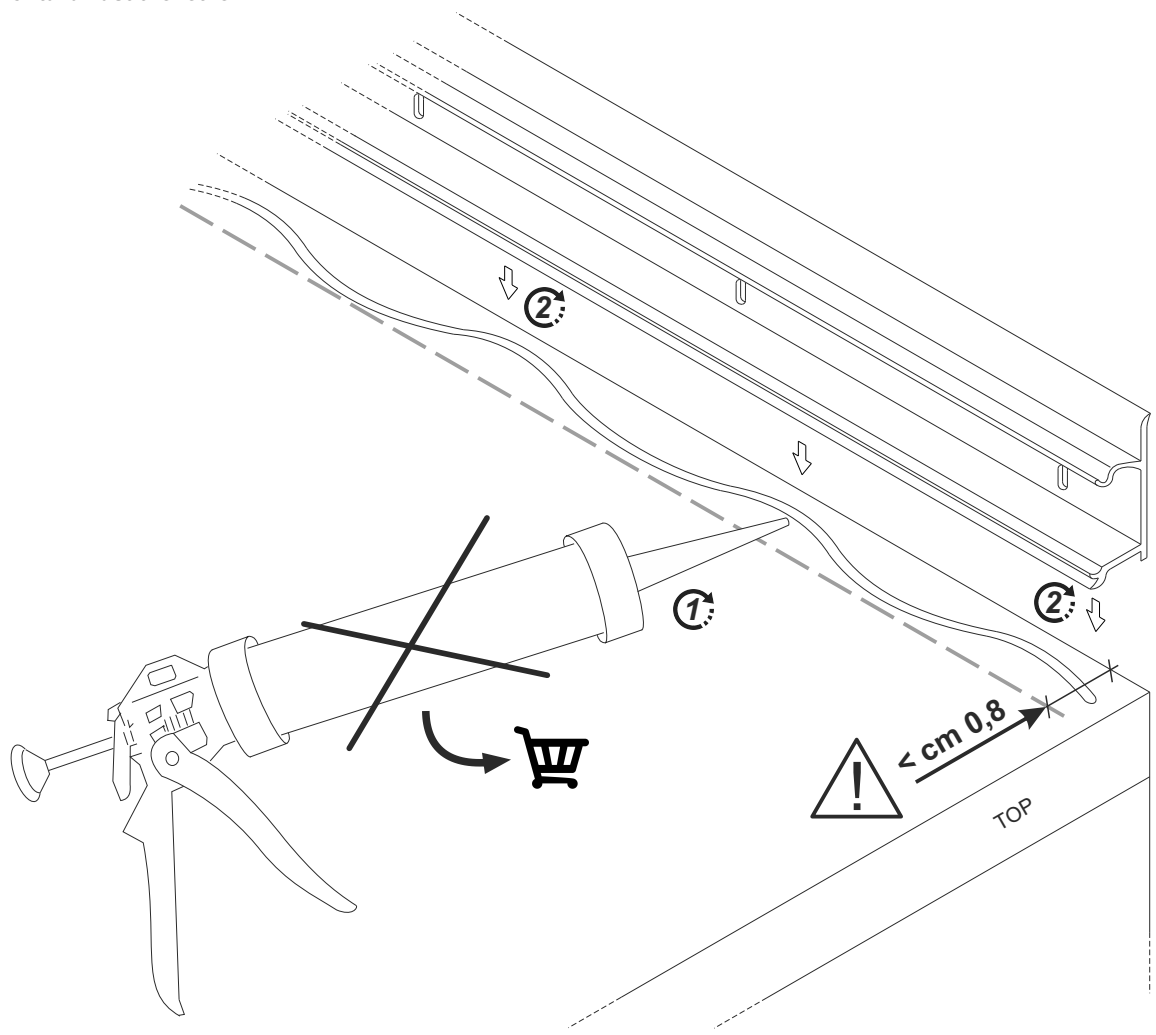


T

- EN Splashback assembly
- FI Väli tilan asennus
- HR Montaža zaštitne letve

- FR Montage du profil d'étanchéité
- NL Plaatsen van het waterdichtheidsprofiel

- DE Wandleiste-Einbau
- SL Montaža zaščitne letve

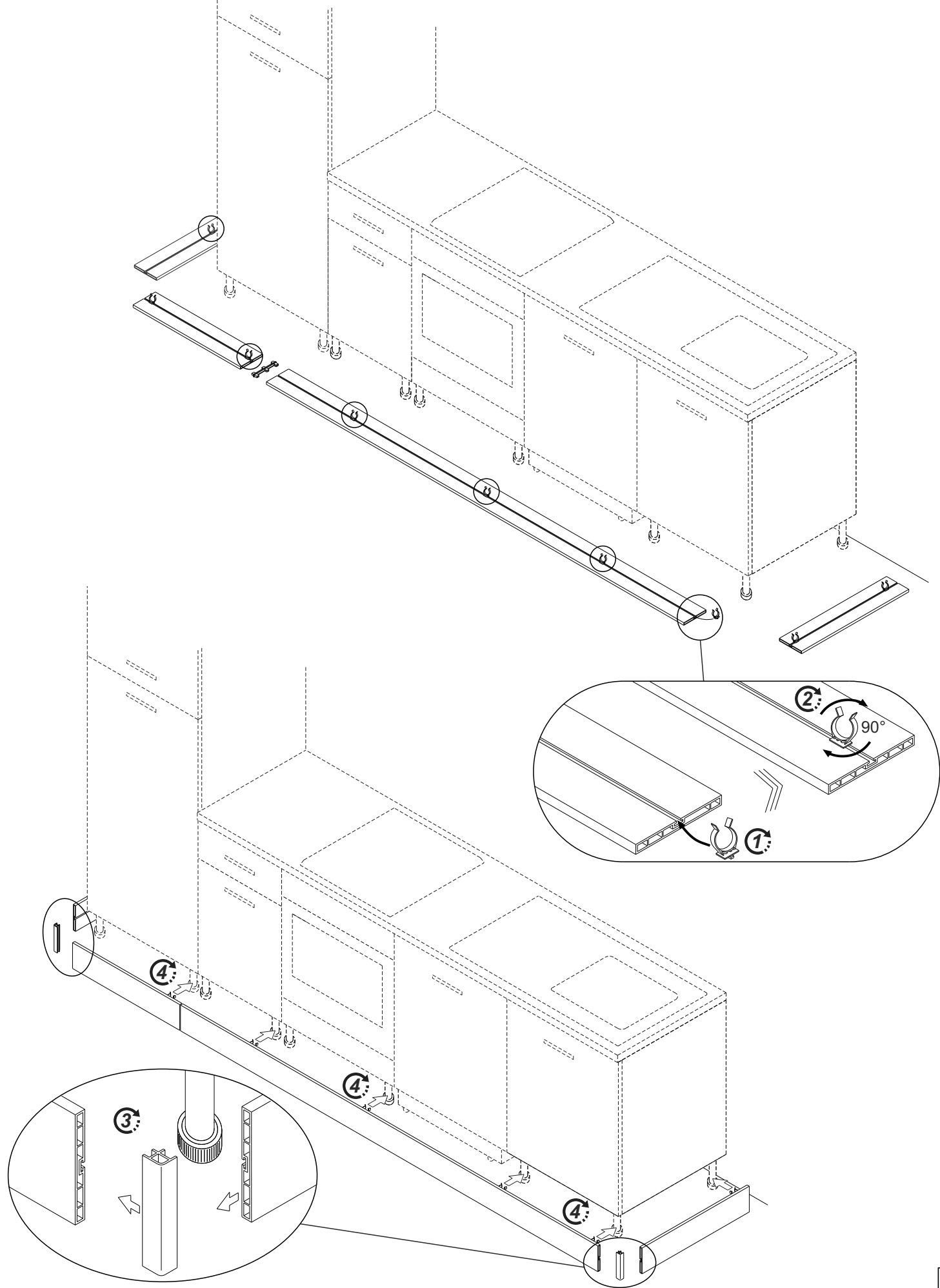


Z

(EN) Plinth assembly
(FI) Sokkelin asennus
(HR) Montiranje postolja

(FR) Assemblage de la plinthe
(NL) Plaatsen van de plint

(DE) Sockelblende-Einbau
(SL) Montaža podnožja



C
P
B

EN Doors' reversibility

FI Kaapinoviien kätisyyden vaihtaminen

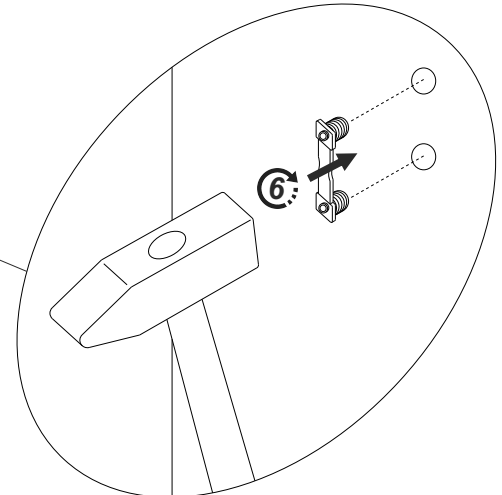
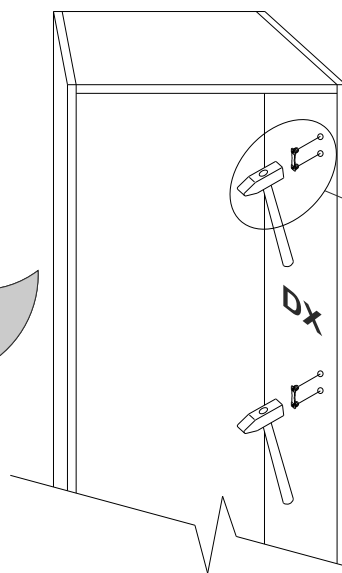
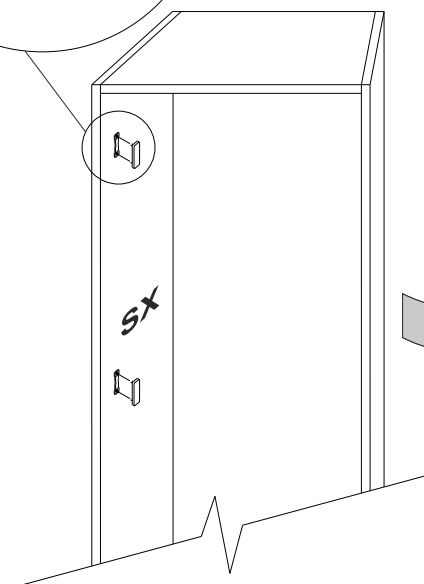
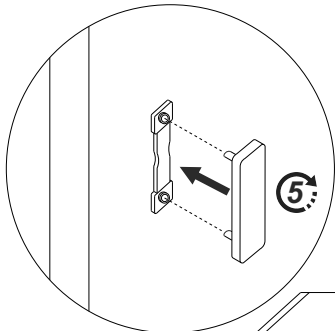
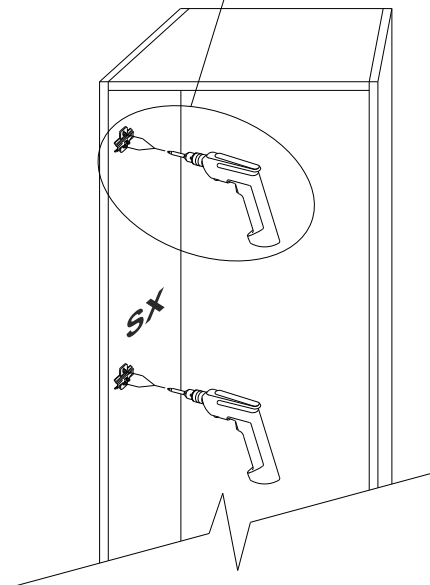
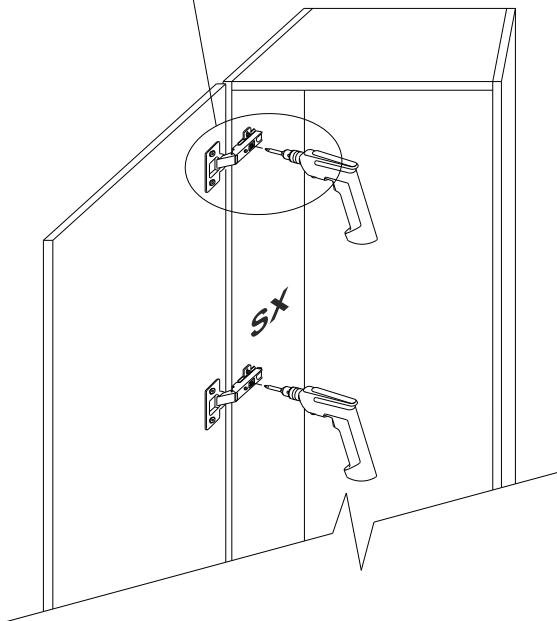
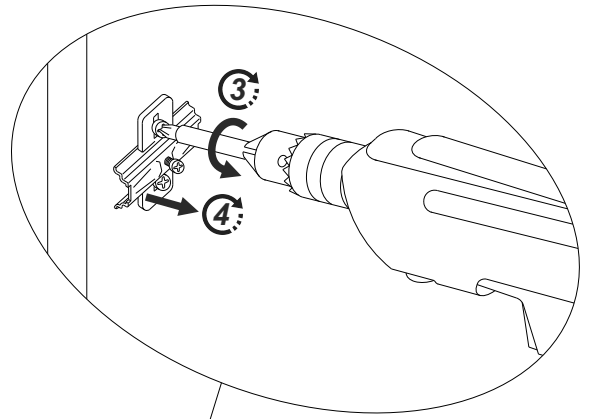
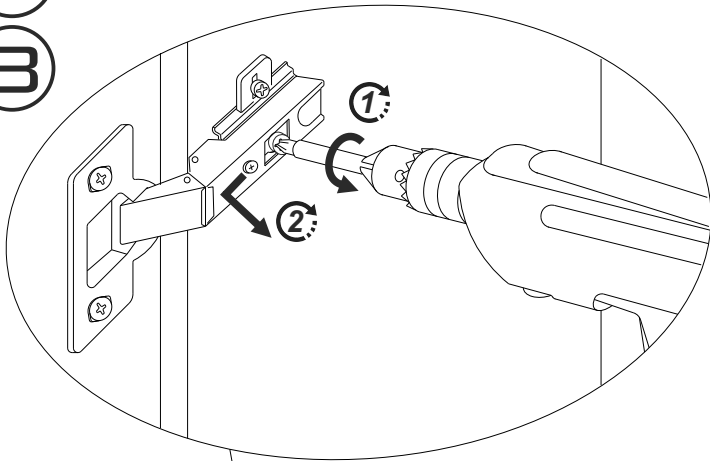
HR Okretljivost vrat na donjim in visećim ormarićima in visokim ormarima

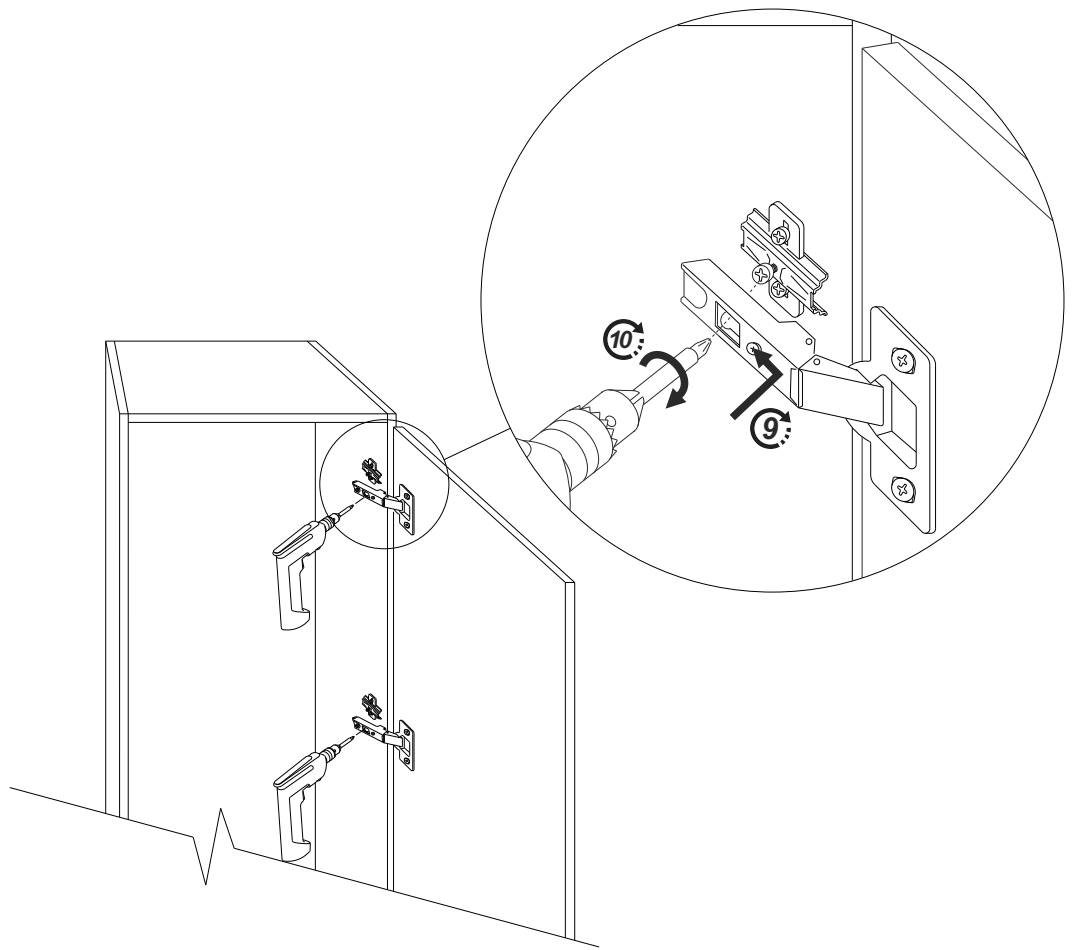
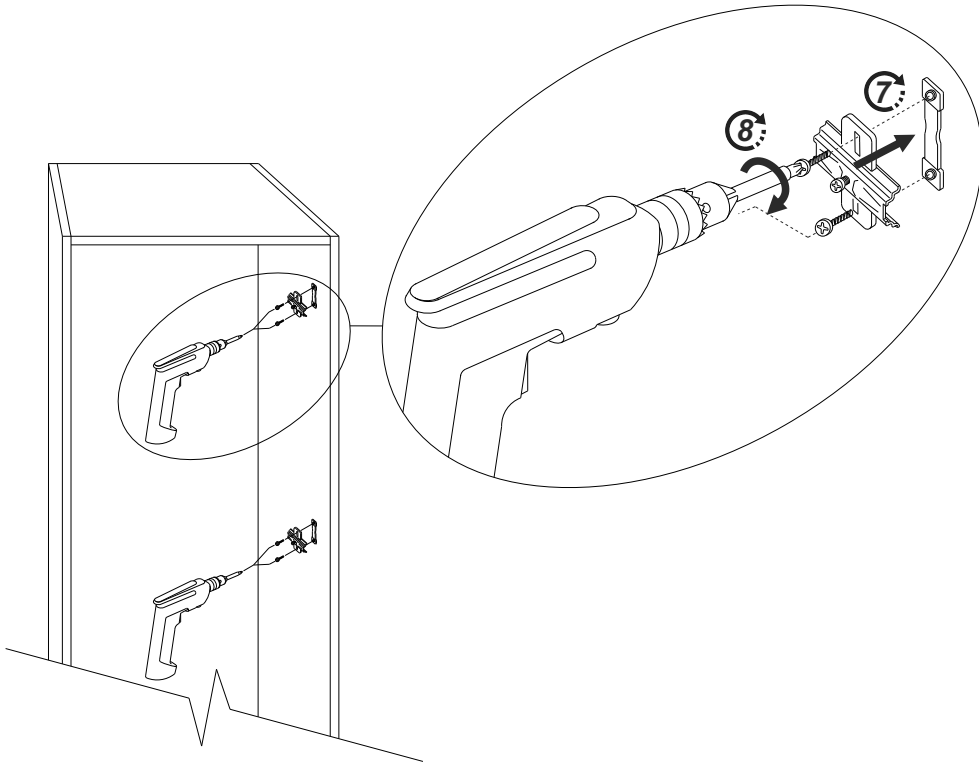
FR Réversibilité des façades

NL Omkeerbaarheid van de deuren

DE Fronten-Wechselseitigkeit

SL Obrnljivost vrat na spodnjih in visećih omaricah ter visokih omarah





C
P
B

(EN) Reversible doors: handles' drilling and assembly.

(FI) Kaapinoviien poraus ja vetimien asennus

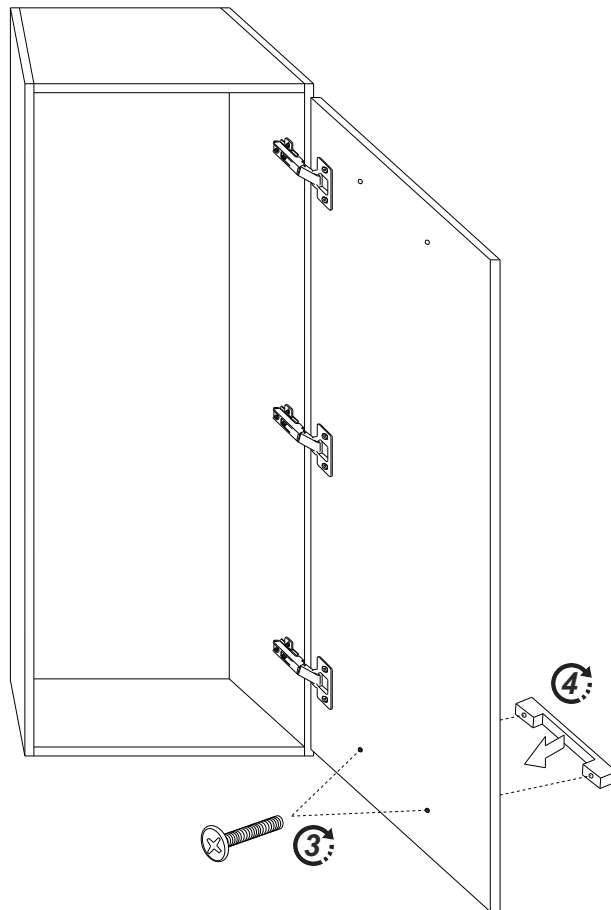
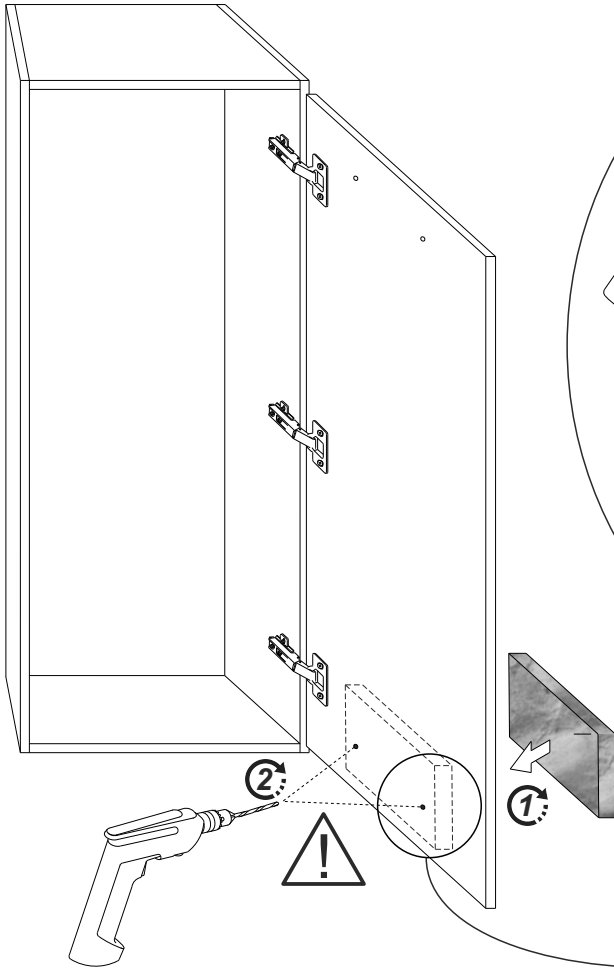
(HR) Bušenje i montaža ručki na okretljiva vrata

(FR) Portes réversibles : perçage et assemblage des poignées

(NL) Boren en plaatsen van de handgrepen op de omkeerbare deuren

(DE) Wechselseitige Türen: Bohrung und Montage der Griffe

(SL) Vrtanje in namestitev ročajev na obrnljiva vrata



EN INSTRUCTION FOR USE, MAINTENANCE AND CLEANING

SAFETY

- The electric and the hydraulic system must be installed or connected by qualified staff;
- Do not make any changes in the unit that could compromise the stability of the structure;
- Do not overload the shelves with excessive loads (it is advisable to consider 6 kg as maximum load);
- Do not use the shelves as a support to reach higher places;

ASSEMBLY

Let the units be installed by a qualified staff; use the right expansion plugs, fitting with the wall. Make sure that the material, which the wall is made of, is suitable for the wall units (f.e. plasterboard);

MAINTENANCE

- Always guide with your hand the closing of the doors and the drawers;
- Put a protection between the surface of the unit and any possible heat source;
- The direct contact of the wooden parts of the unit with water should be avoided;
- Do not install the element in a humid room, to avoid the risk of wood expansion and the detachment of the edges;
- Do not apply any writing (do not write on the unit); do not glue any kind of poster or stickers on the unit;

CLEANING

Pay attention and be careful when you choose the cleaning products for the unit (do not use chemical agents or solvents, we recommend to use only a wet cloth and mild soap). For any particular case, it is always better to test the cleaning product on a hidden area.

FR NOTICE D'UTILISATION, D' ENTRETIEN ET DE NETTOYAGE

SÉCURITÉ

- L'installation électrique et la plomberie doivent être exécutés par un personnel qualifié;
- N'apporter aucune modification qui puisse compromettre la stabilité de la structure;
- N'alourdir pas les étagères avec des poids excessifs (poids maximal 6 kg);
- N'utilisez pas les étagères comme points d'appui pour atteindre les parties supérieures;

MONTAGE

Faire installer les meubles par un personnel qualifié ; utiliser des encres à expansion adéquate et spécifiques pour le mur. La typologie du mur doit être idoine à supporter des éléments suspendus (p.ex. placoplâtre) ;

ENTRETIEN

- Accompagner avec la main les portes et les tiroirs pour les fermer ;
- Interposer une protection entre la surface du meuble et des éventuelles sources de chaleur ;
- Éviter le contact direct de l'eau avec les parties en bois de l'élément ;
- Éviter de positionner le meuble dans une salle trop humide pour éviter l'expansion du bois et le détachement des bords ;
- N'apposer pas aucune inscription sur le meuble ; ne coller pas aucune affiche et/ou étiquette.

NETTOYAGE

Faire attention aux produits choisis pour nettoyer le meuble (n'utiliser pas des agents chimiques ou des solvants, nous conseillons d'utiliser exclusivement un drap humide et du savon neutre). Cas particuliers: il est toujours important de tester le produit nettoyant sur une petite partie de la surface non visible

DE GEBRAUCHS-, WARTUNGS- UND REINIGUNGSHINWEISE

SICHERHEIT

- Die Elektrische und Wasserversorgungs-Anlage müssen durch ein Fachpersonal aufgebaut und verbunden werden;
- Bitte keine Änderung vorzunehmen, um die Standfestigkeit der Struktur nicht zu gefährden;
- Die Regale nicht mit übermäßigem Gewicht beschweren (Regal belastbar bis max. 6 kg);
- Die Regale nicht als Stützpunkt benutzen um höhere Teile zu erreichen;

MONTAGE

Die Elemente von qualifiziertem Personal einbauen lassen, benutzen Sie die Expansionsdübel mit der angemessener Ladefähigkeit und passende für die existierende Wand. Kontrollieren Sie, aus welchem Material die Wand gebaut wurde, um sicher zu sein, dass sie Hängemöbelstücke tragen kann (z.B. Gipskarton).

WARTUNG

- Führen Sie immer mit der Hand den Verschluss der Türen und Schubladen;
- Setzen Sie einen Schutz zwischen die Oberfläche des Möbelstücks und eventuelle Wärmequellen;
- Vermeiden Sie den direkten Kontakt der Holzoberflächen des Möbelstücks mit Wasser;
- Bauen Sie das Möbelstück in keinem feuchten Raum ein, um die Holzausdehnung und die Entfernung der Kanten zu vermeiden;
- Setzen Sie keine Schriften auf das Möbelstück und kleben Sie keine Poster oder Aufkleber jeder Art darauf.

REINIGUNG

Passen Sie auf an welcher Reinigungsprodukte für das Möbelstück benutzt wird (benutzen Sie keine chemischen Wirkstoffe oder Lösungsmittel; wir empfehlen nur ein feuchtes Tuch und Neutralseife zu verwenden). In besonderen Fällen testen Sie das Produkt auf eine nicht sichtbare Stelle vorher.

FI KÄYTTÖ-, HUOLTO- JA PUHDISTUSOHJEET

TURVALLISUUS

- Teetä sähkö- ja LVI-työt aina ammattitaitoisella asentajalla.
- Älä tee kalusteiden runkoihin tai keittiön muihin osiin muutoksia, jotka saattavat vaikuttaa haitallisesti rakenteiden kestävyYTEEN.
- Älä aseta hyllyille liikaa painoa (max. 6 kg).
- Älä kipeä hyllyille tai tukeudu niihin, jotta ylettäisit keittiön ylempiin osiin.

ASENNUS

Teetä keittiön asennus pätevällä asentajalla. Valitse kiinnitysruuvit ja -materiaalit seinämateriaalin mukaisesti. Varmista, että seinämateriaali soveltuu kannattelemaan yläkaappeja.

HUOLTO

- Sulje vetolaatikot ja kaapinovat aina varovasti.
- Suojaa keittiön pinnat kuumuudelta asettamalla soveltuvaa suojamateriaalia pintojen ja mahdollisten lämmönlähteiden väliin.
- Vältä keittiön puuosien joutumista kosketuksiin veden kanssa.
- Älä asenna keittiötä kosteaan tilaan. Kosteassa tilassa materiaalina käytetty puu voi turvota ja elementtien reunat irrota.
- Älä kirjoita keittiökaluksisiin tai liimaa niihin tarroja tai julisteita.

PUHDISTUS

Käytä vain keittiön materiaaleille soveltuvia puhdistusaineita. Suosittelemme puhdistukseen kosteaa liinaa ja hellävaraista saippuaa. Älä käytä puhdistukseen kemiallisia pesuaineita tai liuottimia. Testaa puhdistusaineen soveltuvuus aina pieneelle, huomaamattomalle alueelle.

NL RICHTLIJNEN VOOR GEBRUIK , ONDERHOUD EN POETSEN

VEILIGHEID

- Het elektrische en hydraulische systeem moeten geplaatst worden door een vakman.
- Wijzig de structuur op geen enkele manier zodat de stabiliteit niet in het gedrang komt.
- Plaats niet meer dan 6 kg gewicht op de legplanken.
- Gebruik de legplanken niet als steun om aan hogere kasten te raken.

MONTAGE

Laat de kasten installeren door een vakman. Gebruik pluggen die gepast zijn voor uw muur. Verzekeer u ervan dat de muur waar u de bovenkasten wil aan bevestigen stevig genoeg is. (Vb. Gyprocwanden)

ONDERHOUD

- Duw altijd met uw hand mee om de deuren en lades te sluiten.
- Plaats een bescherming tussen het oppervlak van uw meubel en een warmtebron.
- Vermijd water op de houten onderdelen.
- Vermijd om uw keuken te plaatsen in een te vochtige ruimte. Dit om te vermijden dat het hout zou uitzetten en de randen zouden loskomen.
- Schrijf niet op de kasten en lijm geen affiches en / of etiketten op de kasten.

POETSEN

Wees voorzichtig bij het kiezen van uw poetsmiddelen voor uw keuken. Gebruik geen sterke chemische producten of solventen. Wij raden aan om enkel met een natte doek en een zachte, neutrale zeep uw keuken te poetsen. Wenst u toch een bepaald product te gebruiken ? Test het dan eerst op een niet-zichtbare plaats.

SL NAVODILA ZA UPORABO, VZDRŽEVANJE IN ČIŠČENJE

VARNOST

- Električne in vodovodne inštalacije morajo izvesti ustrezno usposobljeni strokovnjaki;
- Ne izvajajte nobenih sprememb na kosih pohištva, ki bi lahko ogrozile stabilnost strukture;
- Ne obtežujte polic s prekomerno težo (priporočljiva največja obremenitev je 6 kg);
- Ne uporabljajte polic kot oporo za doseganje višjih delov pohištva.

MONTAŽA

Pohištvne elemente naj namestijo strokovnjaki; uporabite zidne vložke primerne nosilnosti, ki ustrezajo materialu zidu. Prepričajte se, da je material stene primeren za namestitev visečih omaric (npr. mavčna plošča);

VZDRŽEVANJE

- Pridržite vrata in predale, dokler se ne zaprejo.
- Vstavite zaščito med površino elementa in morebitnim virom toplote.
- Preprečite neposredni stik lesenih delov elementa z vodo.
- Ne postavljajte elementov v prostor s previsoko vlažnostjo, da se leseni deli ne napihnejo in robovi ne odstopijo.
- Ne pišite po pohištvu in nanj ne lepите nalepk ali plakatov.

ČIŠČENJE

Skrbno izberite čistilna sredstva za pohištvo (ne uporabljajte kemičnih čistil ali topil, priporočamo uporabo izključno vlažne krpe in blage milnice). V posebnih primerih izdelek predhodno preizkusite na nevidnem mestu.

HR UPUTE ZA UPOTREBU, ODRŽAVANJE I ČIŠČENJE

SIGURNOST

- Električne i vodovodne instalacije mora izvoditi isključivo kvalificirano osoblje;
- Nemojte vršiti nikakve promjene na namještaju koje bi mogle ugroziti stabilnost konstrukcije;
- Nemojte preopterećivati police s prekomjernom težinom (preporučljiva maksimalna težina 6 kg);
- Ne koristite police kao oslonac za postizanje višjih dijelova namještaja.

MONTAŽA

Elemente namještaja trebaju instalirati stručnjaci; koristite zidne umetce prikladne nosivosti koji odgovaraju materijalu zida. Preverite da je zid napravljen iz materijala, koji je prikladan za montažu visećih elementa (npr. gipsane ploče).

ODRŽAVANJE

- Uvijek vodite rukom zatvaranje vrata i ladica;
- Postavite zaštitu između površine elementa i svih izvora topline;
- Izbjegavajte izravan kontakt drvenih površina elementa s vodom;
- Izbjegavajte postavljanje namještaja u prostoriu koja je suviše vlažna kako bi se spriječilo širenje drva i odvajanje rubova;
- Nemojte pisati na namještaj i ne lijepite plakate ili naljepnice bilo koje vrste na njemu.

ČIŠČENJE

Obratite pažnju i budite oprezni pri odabiru sredstava za čišćenje namještaja (ne koristite kemijska sredstva ili otapala, preporuča se koristiti samo vlažnu krpu i blagi sapun). U posebnim slučajevima prije testirajte proizvod na nevidljivom mjestu.

EN ATTENTION: the manufacturer reserves the right to make any changes without prior notice.

FR ATTENTION: le producteur se réserve le droit d'apporter toutes modifications sans aucun préavis.

DE ACHTUNG: der Hersteller behält sich das Recht vor, jede Änderung ohne vorherige Ankündigung vorzunehmen.

FI HUOM: Valmistaja pidättää oikeuden muutoksiin ilman erillistä ilmoitusta.

NL AANDACHT: de fabrikant heeft het recht wijzigingen aan te brengen zonder voorafgaand bericht.

SL POZOR: proizvajalec si pridržuje pravico do sprememb brez predhodnega opozorila.

HR PAŽNJA: proizvođač zadržava pravo izmjene bez prethodne najave.

