



EN Instruction manual to assembly a kitchen

FR Notice de montage de la cuisine

DE Montageanleitung

EN Instruction manual to assembly a kitchen

This instruction manual shows an example of a kitchen's assembly. The different mounting steps can be applied to every kind of kitchen regardless of the length or the model you bought. Following the different mounting steps, you will be able to assembly your kitchen without any problem. Regarding the assembly of the fittings and the appliances included, you can refer directly to the assembly instructions of the manufacturer in the package. For the electrical and hydraulic connections rely exclusively on the technical qualified staff.

FR Notice de montage de la cuisine

Dans ce manuel d'instructions, on montrera l'assemblage d'une cuisine dans l'ensemble. Les différentes étapes de montage peuvent s'appliquer à n'importe quel modèle de cuisine et à n'importe quelle longueur vous avez acheté. En suivant les différentes étapes d'assemblage, vous pourrez assembler votre cuisine sans problème. Pour l'assemblage des accessoires et des appareils fournis, reportez-vous aux instructions de montage fournies par le fabricant. Pour les connexions électriques et hydrauliques, faites-vous appel au personnel technique qualifié.

DE Montageanleitung

In dieser Montageanleitung zeigen wir die Montage einer Küche als Ganzes. Die verschiedenen Montageschritte können auf jedes Küchenmodell und jede gekaufte Länge angewendet werden. Durch Befolgen der verschiedenen Montageschritte können Sie Ihre Küche problemlos zusammenbauen. Für die Montage der mitgelieferten Zubehörteile und Geräte beachten Sie die vom Hersteller bereitgestellten Montageanweisungen. Wenden Sie sich für elektrische und hydraulische Anschlüsse an qualifiziertes Servicepersonal.

EN Symbology **FR** Symbologie **DE** Symbolik



- EN** Assembly steps
- FR** Phases de montage
- DE** Montagephasen



- EN** Attention! During this operation you might ruin completely the element
- FR** Attention! En effectuant cette opération on peut ruiner irrémédiablement la pièce
- DE** Achtung! Durch diese Operation können Sie das Stück unwiderruflich ruinieren



- EN** Pay attention to this warning.
- FR** Faire attention particulière à cet avertissement
- DE** Beachten Sie besonders diese Warnung




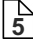

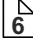
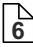


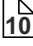
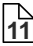



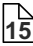












- EN** This operation is the suggested one
- FR** Cette opération est celle conseillée
- DE** Empfohlene Operation



- EN** This element is not included and it should be bought
- FR** Cet élément n'est pas inclus et il doit être acheté
- DE** Dieser Artikel ist nicht im Lieferumfang enthalten und muss erworben werden



- EN** To install this appliance, please follow carefully the manufacturer's instructions.
- FR** Pour l'application de cet électroménager, suivre attentivement les instructions du fabricant.
- DE** Befolgen Sie die Anweisungen des Herstellers zur Installation dieses Geräts.

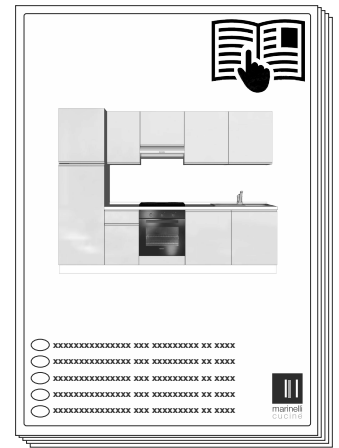
	(EN) Summary	(FR) Résumé	(DE) Zusammenfassung				
	First steps	Premières phases	Erste Phasen				
	Kitchen's items	Éléments de la cuisine	Küchenelemente				
	Assembly steps	Séquence d'installation	Reihenfolge der Montage				
(C)	Tall units, fridge and oven tall unit	Colonnes, colonnes frigo et four	Hochschränke, Hochschränke für Kühlschrank und Ofen				
	Tall unit assembly	Montage colonne	Hochschrank-Einbau				
	Oven installation in a tall unit	Installation du four dans une colonne	Backofen-Einbau in einem Hochschrank				
	Fridge installation in a tall unit	Installation frigo dans une colonne	Kühlschrank-Einbau in einem Hochschrank				
	Recessed grip profile application on a tall unit end side.	Installation du profile rainure sur le côté de finition colonne	Griffprofilmontage auf der Hochschranke-Abschlussseite				
(P)	Wall units, hood wall units and design hoods	Meubles hauts, meubles hotte et hottes déco.	Oberschränke, Unterbauhauben, Kaminhauben				
	Wall unit assembly	Montage meuble haut	Oberschrank-Einbau				
	Hood wall unit assembly	Montage meuble hotte	Unterbauhaube-Einbau				
	Design hood assembly	Montage hotte déco	Kaminhaube-Einbau				
	Wall unit mounting bar fixing	Fixation barre d'accrochage du meuble haut	Montageschiene zur Aufhängung von Oberschrank				
	Wall units union	Union des meubles hauts	Oberschränke-Verbindung				
(B)	Base units, oven base units, sink base units and dishwasher	Meuble bas, bas four, sous évier et lave-vaisselle	Unterschranke: Backofen, Spüle, Geschirrspüler				
	Base unit assembly	Montage du meuble bas	Unterschrank-Einbau				
	Oven installation in a base unit	Installation du four dans un meuble bas	Backofen-Einbau in einem Unterschrank				
	Base units union	Union des meubles bas	Unterschranke-Verbindung				
	Dishwasher assembly	Installation lave-vaisselle	Geschirrspüler-Einbau				
	Recessed grip profile application on the base units	Installation du profile rainure sur les meubles bas	Griffprofilmontage auf dem Unterschrank				
	Base units' placement for the connection of the worktop	Placement des meubles bas pour la connexion du plan de travail	Unterschranke-Platzierung für die Arbeitsplatte-Verbindung				
(T)	Worktop, sink, hob and accessories	Plan de travail, évier, plaque de cuisson et accessoires	Arbeitsplatte, Spüle, Kochfeld, Zubehörteile				
	Worktop, sink and hob assembly	Montage de plan de travail, évier et plaque de cuisson	Arbeitsplatte, Spüle, Kochfeld Einbau				
	Worktop placement	Placement du plan de travail	Arbeitsplatte-Platzierung				
	Splashback assembly	Montage du profil d'étanchéité	Wandleiste-Einbau				
(Z)	Plinth	Plinthe	Sockelblende				
	Plinth assembly	Assemblage de la plinthe	Sockelblende-Einbau				
(C) (P) (E)	Reversibility and handles	Réversibilité et poignées	Wechselseitigkeit und Griffe				
	Doors' reversibility	Réversibilité des façades	Fronten-Wechselseitigkeit				
	Reversible doors: handles' drilling and assembly.	Portes réversibles : perçage et assemblage des poignées	Wechselseitige Türen: Bohrung und Montage der Griffe				
	ISTRATION FOR USE, MAINTENANCE AND CLEANING	NOTICE D'UTILISATION D' ENTRETIEN ET DE NETTOYAGE	GEBRAUCHS-, WARTUNGS- UND REINIGUNGSHINWEISE				

1

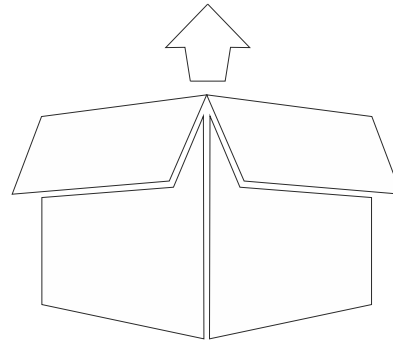
(EN) First steps

(FR) Premières phases

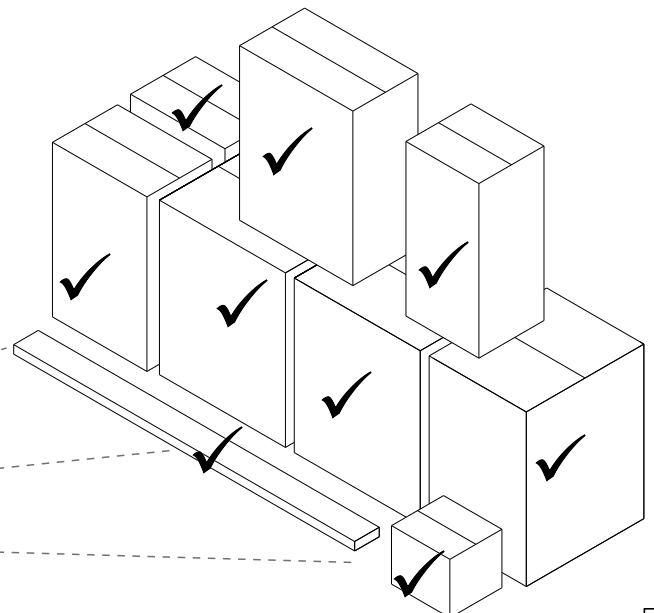
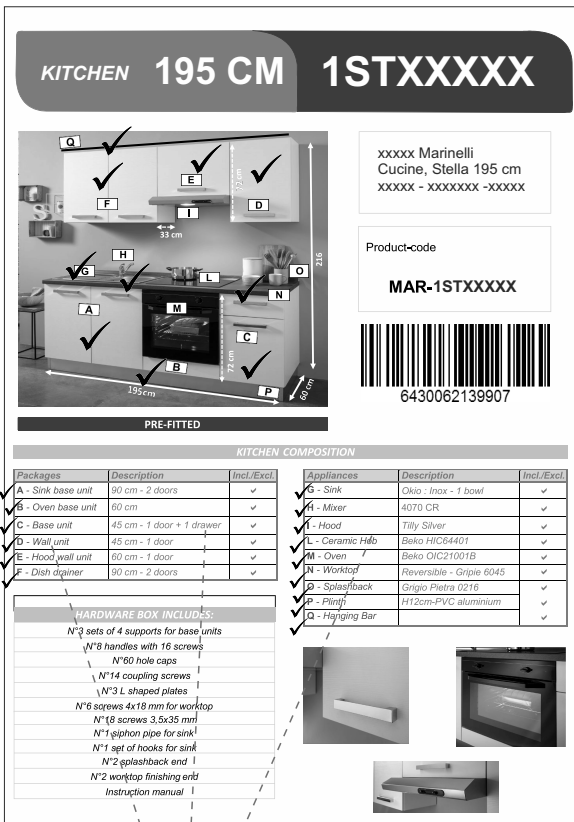
(DE) Erste Phasen

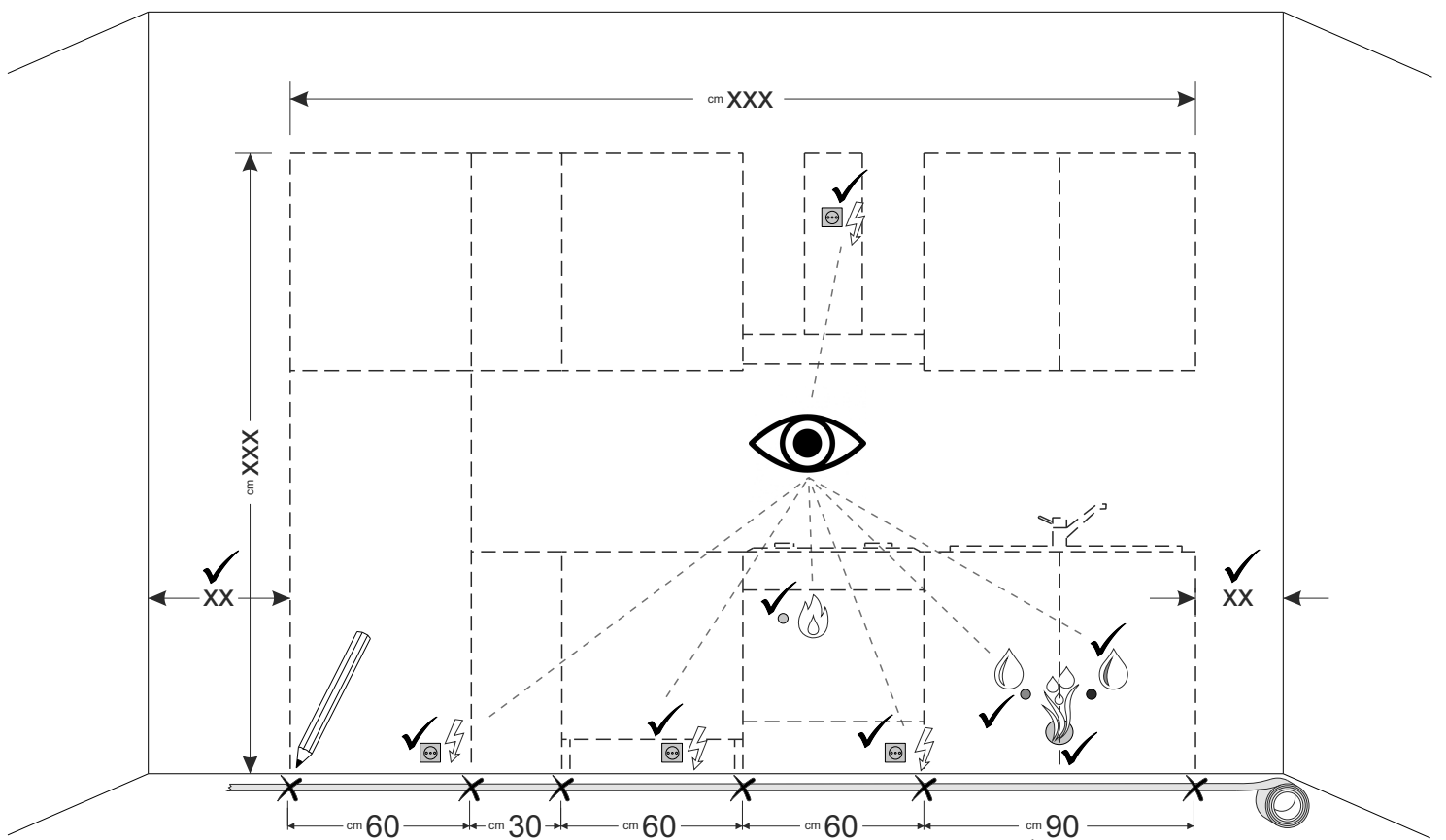


- (EN)** The technical data sheet with the list of the elements and the instruction manual of your kitchen are inside the hardware box
- (FR)** La fiche technique avec la liste des éléments et la notice de montage sont dans la boîte quincaillerie
- (DE)** Das technische Datenblatt mit der Elemente-Liste und die Montageanleitung finden Sie in der Eisenwaren Packung



- (EN)** Before starting the assembly, please check the presence of the all the elements and accessories of the kitchen
- (FR)** Avant de commencer le montage, veuillez vérifier la présence des tous les éléments et accessoires de la cuisine
- (DE)** Vor Beginn der Montage, bitte überprüfen Sie, dass alle Elemente und Zubehörteile der Küche vorhanden sind





KITCHEN 195 CM 1STXXXXX

xxxxx Marinelli
Cucine, Stella 195 cm
xxxxx - xxxxxxxx -xxxxx

Product-code
MAR-1STXXXXX

6430062139907

PRE-FITTED

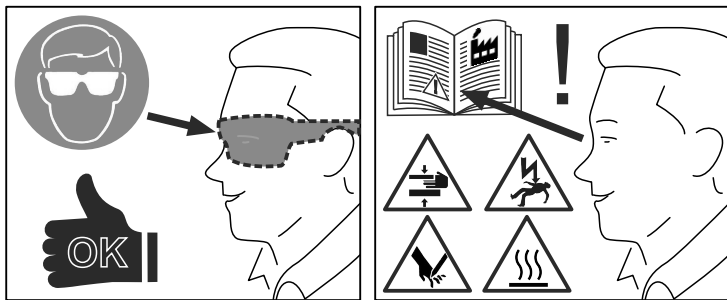
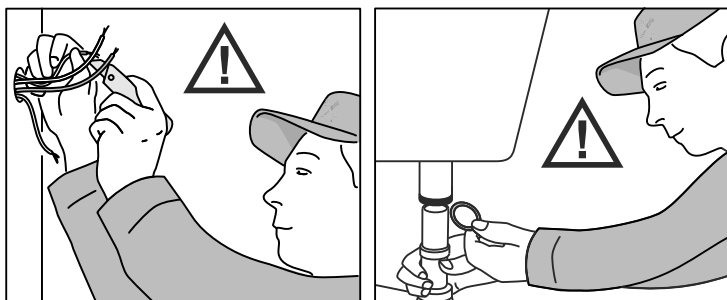
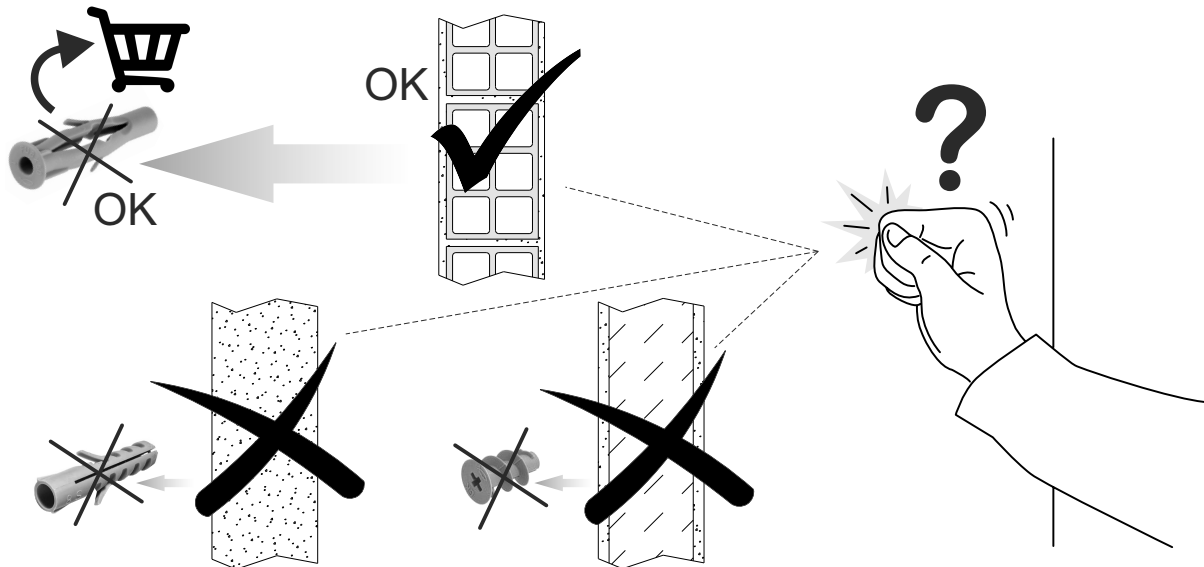
KITCHEN COMPOSITION		
Packages	Description	Incl./Excl.
A	Sink base unit 90 cm - 2 doors	✓
B	Oven base unit 60 cm	✓
C	Base unit 45 cm - 1 door + 1 drawer	✓
D	Wall unit 45 cm - 1 door	✓
E	Hood wall unit 60 cm - 1 door	✓
F	Dish drainer 90 cm - 2 doors	✓
Appliances		
G	Sink Okio - Inox - 1 bowl	✓
H	Mixer 4870 CR	✓
I	Hood Tilly Silver	✓
L	Ceramic Hob Beko HIC64401	✓
M	Oven Beko OIC21001B	✓
N	Worktop Reversible - Grigio 6045	✓
O	Splashback Grigio Pietra 0216	✓
P	Plinth H120cm-PVC aluminium	✓
Q	Hanging Bar	✓

HARDWARE BOX INCLUDES:

- N°3 sets of 4 supports for base units
- N°8 handles with 16 screws
- N°60 hole caps
- N°14 coupling screws
- N°3 L shaped plates
- N°6 screws 4x18 mm for worktop
- N°18 screws 3.5x25 mm
- N°1 siphon pipe for sink
- N°1 set of hooks for sink
- N°2 splashback end
- N°2 worktop finishing end
- Instruction manual



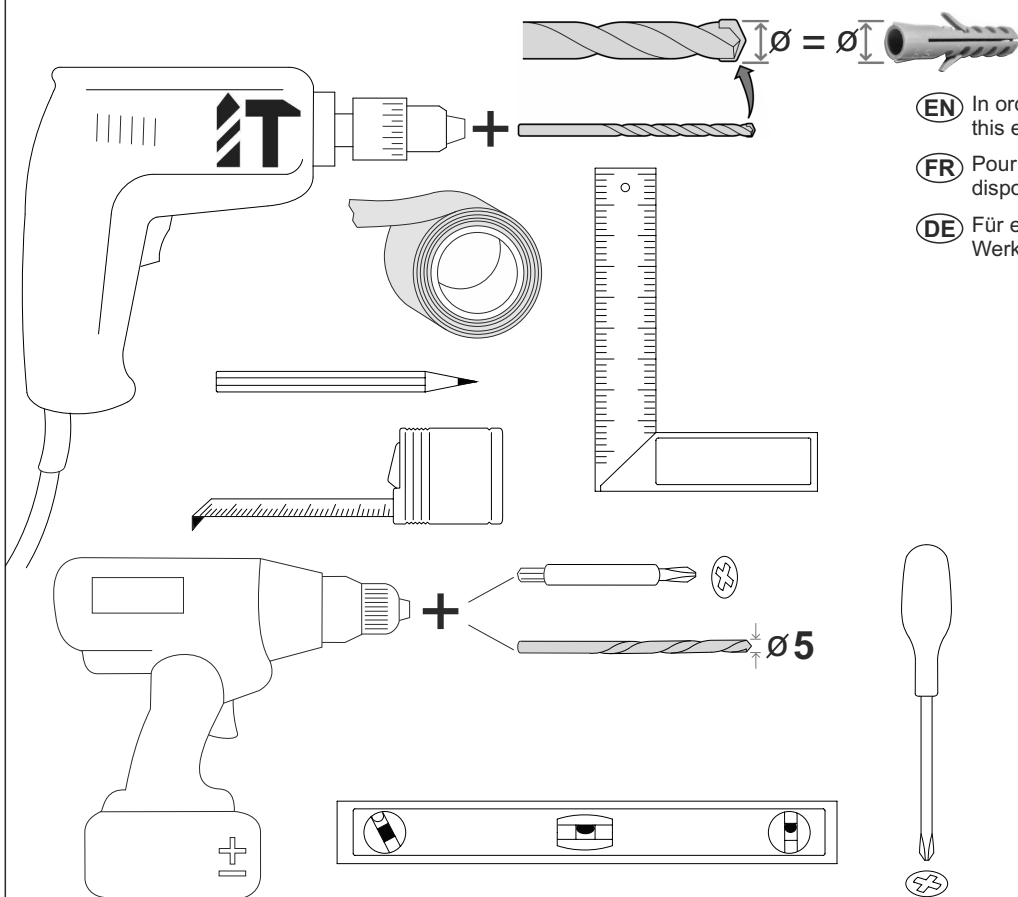
- (EN)** Check the sizes of the kitchen and the right placement on the wall, then, on the floor, sign the footprints of the kitchen's different elements placed in the final right position. Verify the presence of the different water, gas and electricity plugs and discharges in the right positions.
- (FR)** Contrôlez la dimension de cuisine et la bonne localisation sur la paroi, puis marquez sur le plancher, les encombrés des différents éléments positionnés à la bonne place finale. Contrôlez la présence de différentes liaisons d'eau, gaz, électricité et rejets à la bonne place.
- (DE)** Überprüfen Sie die Größe der Küche und die richtige Aufstellung an der Wand. Markieren Sie die richtige Position der Elemente der Küche an der Bodenfläche. Überprüfen Sie die Position der verschiedenen Wasser-, Gas-, Strom- und Abflussanschlüsse.



(EN) Check the kind of the wall at your disposal and buy the right wall plugs for this kind. For the electrical and hydraulic connections rely exclusively on the technical qualified staff.

(FR) Contrôlez le type de paroi et achetez les bonnes palettes du mur appropriés pour ce type de paroi. Pour les connexions électriques et hydrauliques, faites-vous appel au personnel technique qualifié.

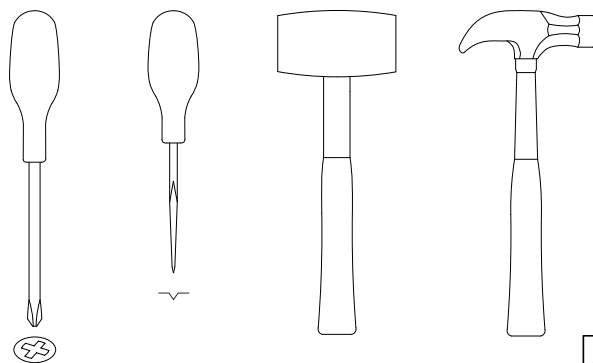
(DE) Überprüfen Sie die verfügbare Wand und kaufen Sie die richtigen Wandeinsatzstücke, die für diese Wand geeignet sind. Wenden Sie sich für elektrische und hydraulische Anschlüsse an qualifiziertes Servicepersonal.



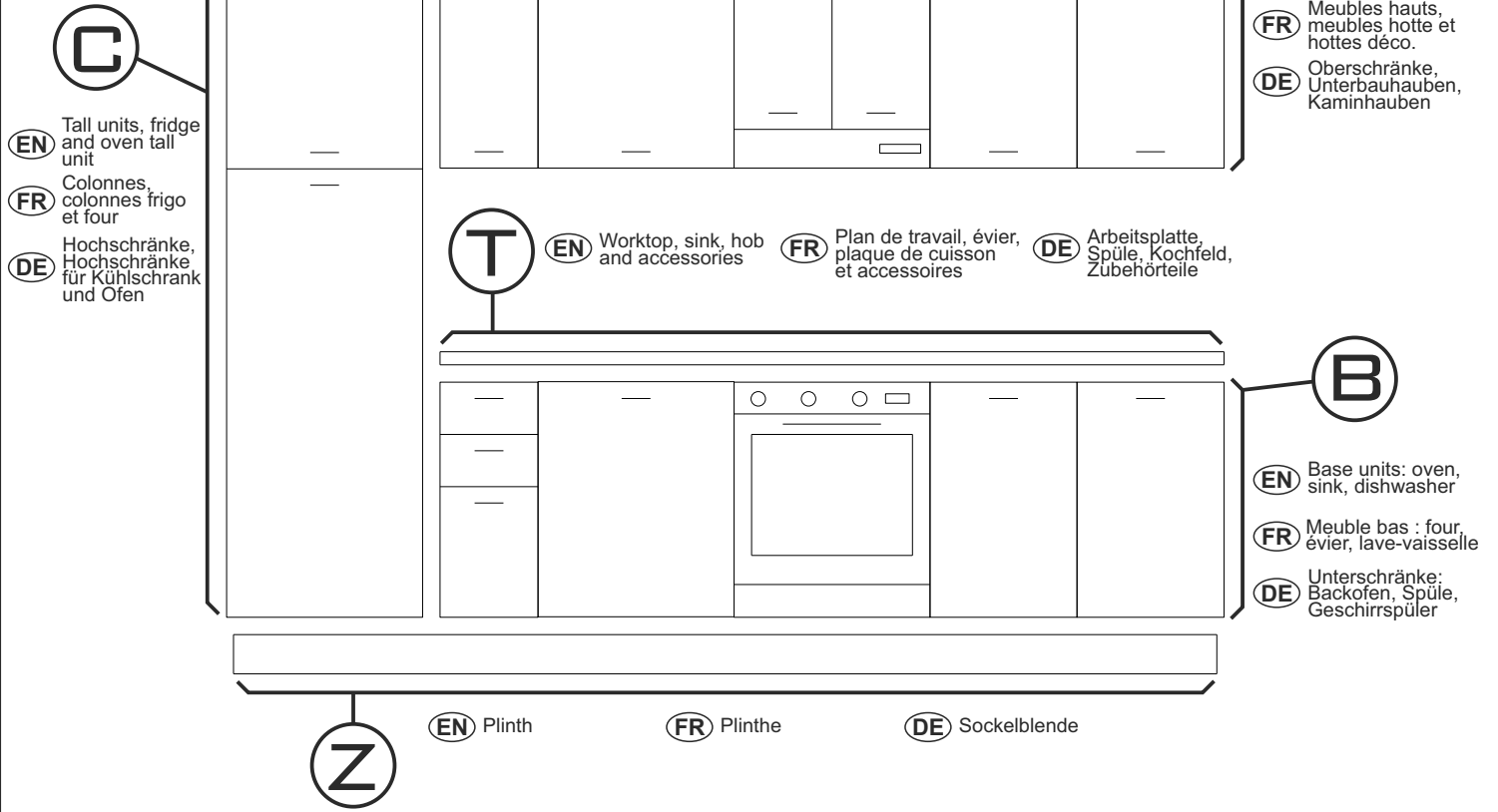
(EN) In order to do a correct assembly, we suggest having this equipment at your disposal.

(FR) Pour un correct montage il est recommandé de disposer de cet équipement.

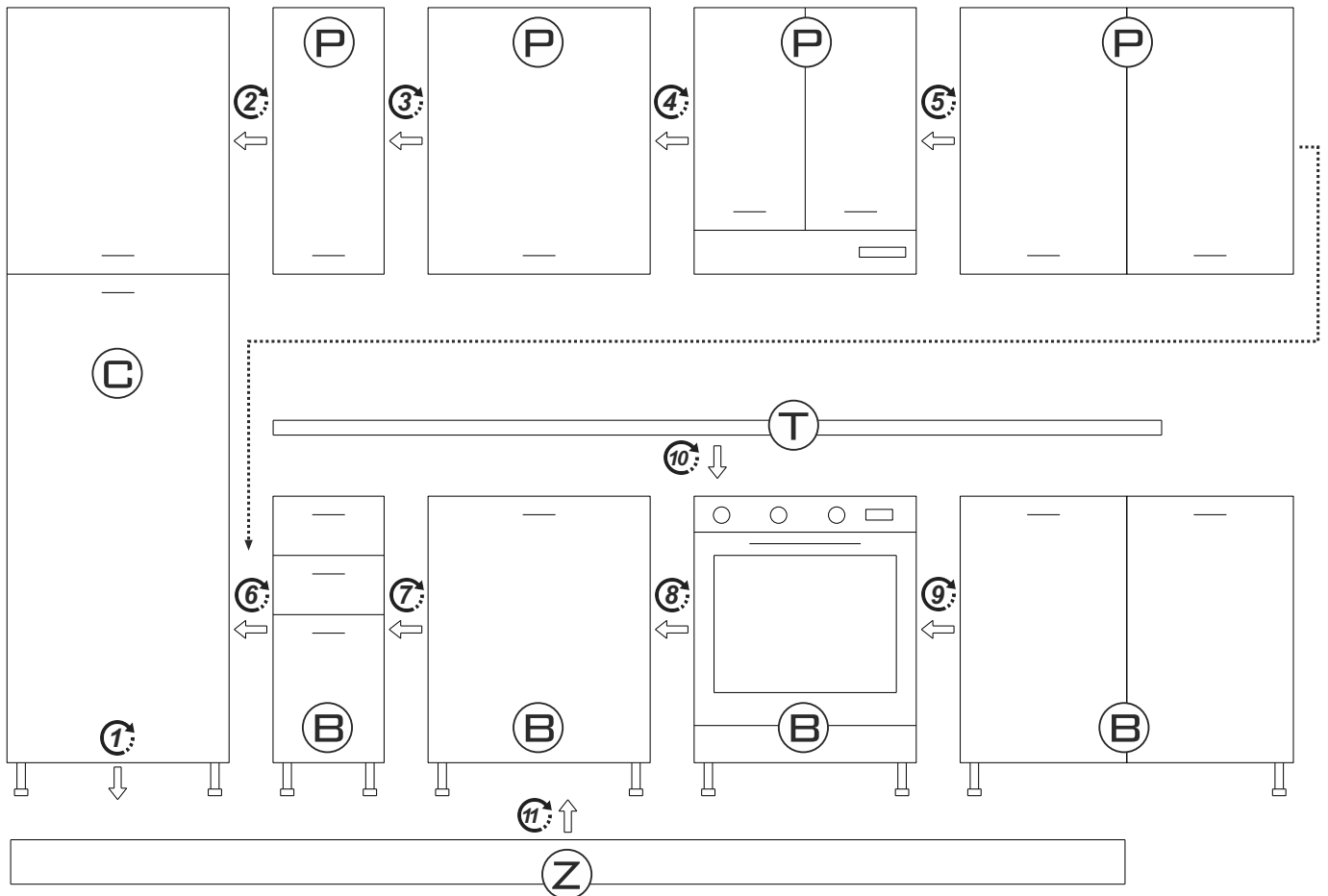
(DE) Für eine korrekte Montage empfehlen wir, diese Werkzeuge zur Verfügung zu haben.



2 (EN) Kitchen's items (FR) Éléments de la cuisine (DE) Küchenelemente



3 (EN) Assembly steps (FR) Séquence d'installation (DE) Reihenfolge der Montage

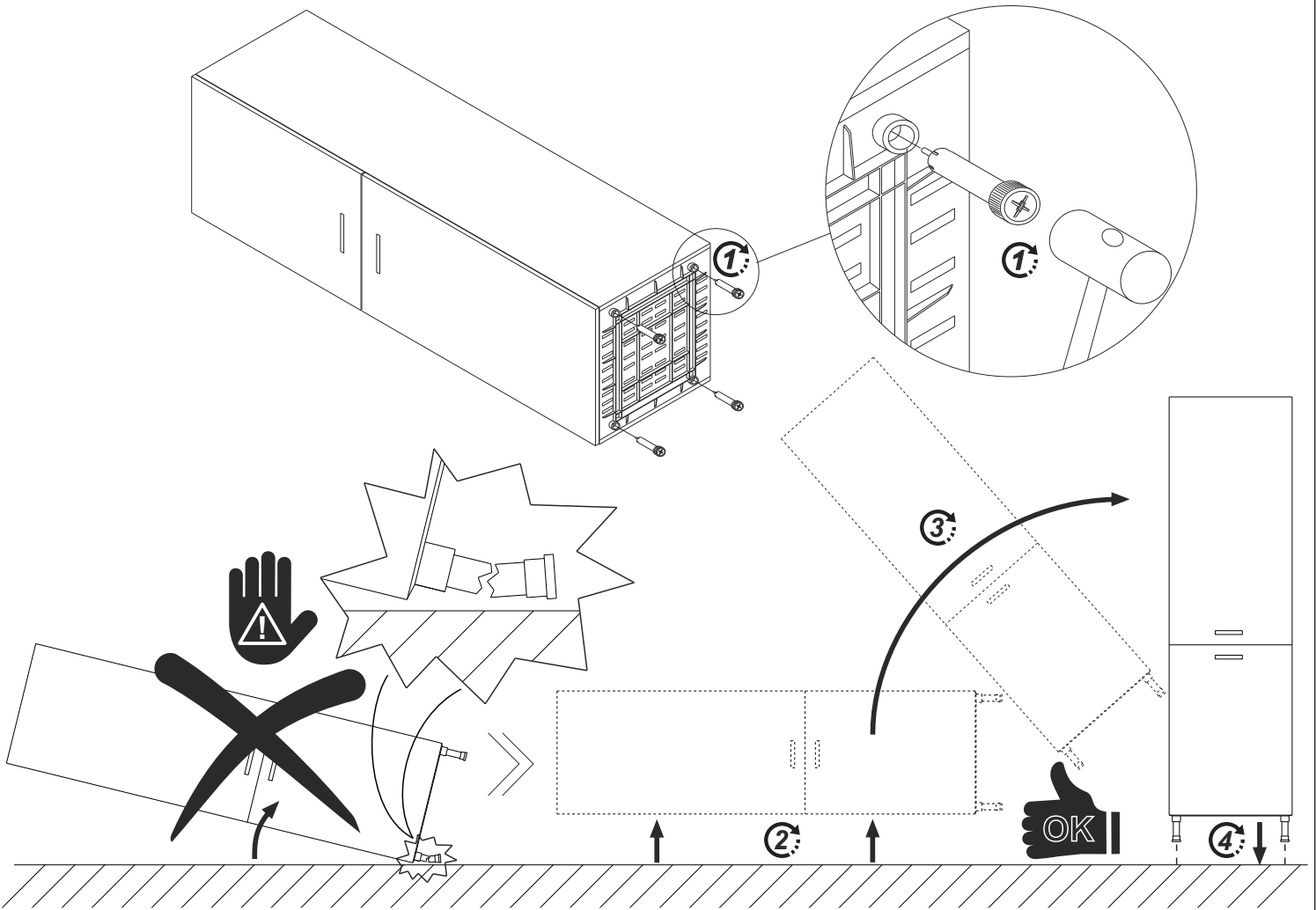




EN Tall unit assembly

FR Montage colonne

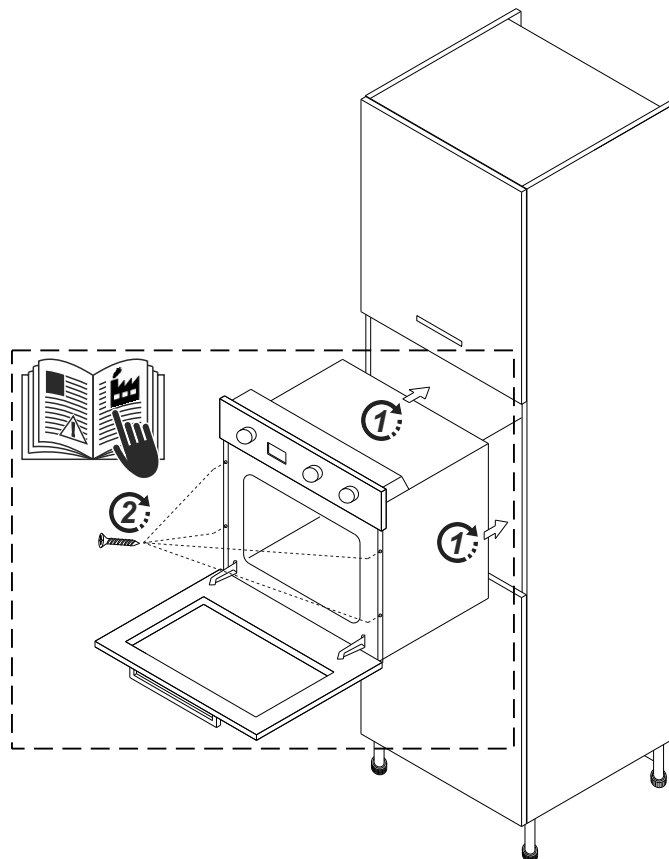
DE Hochschrank-Einabu



EN Oven installation in a tall unit

FR Installation du four dans une colonne

DE Backofen-Einbau in einem Hochschrank

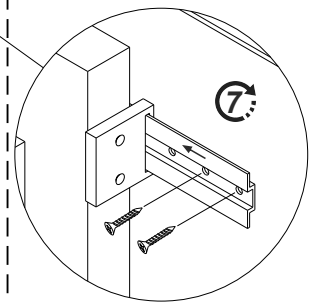
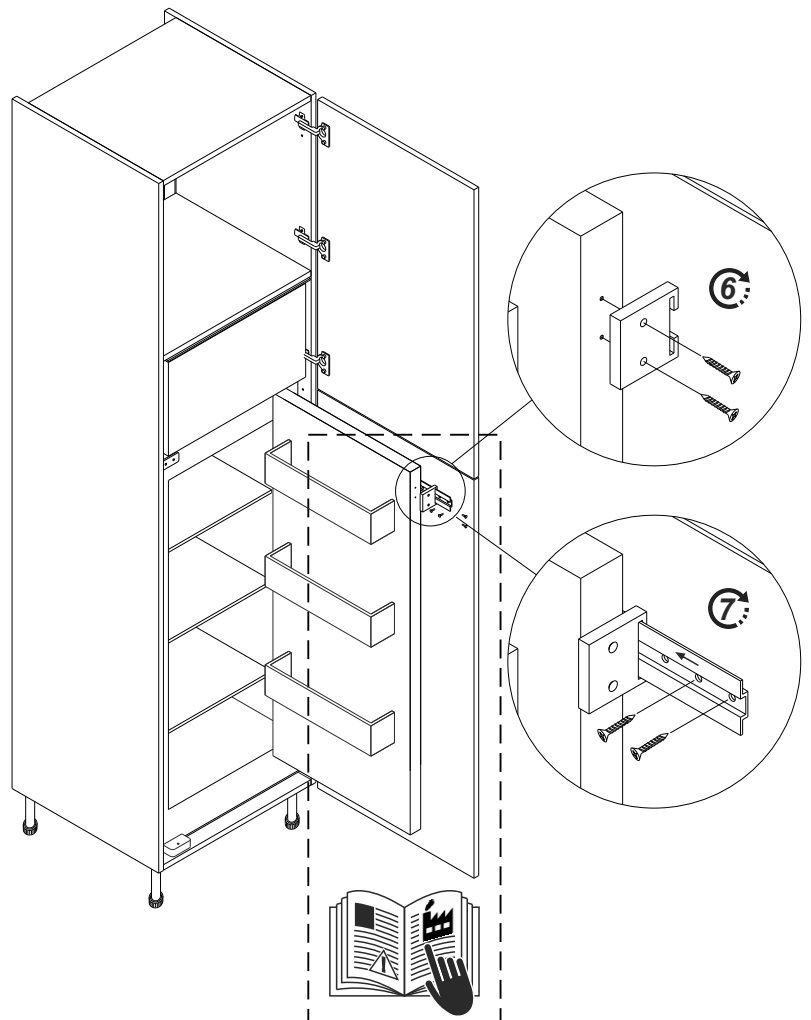
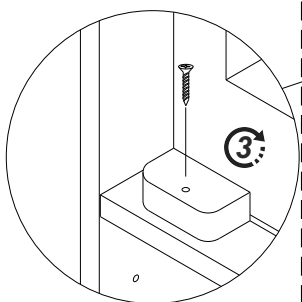
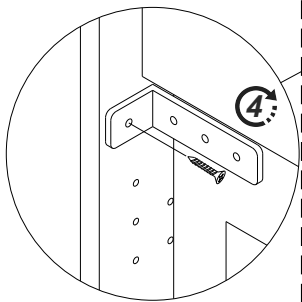
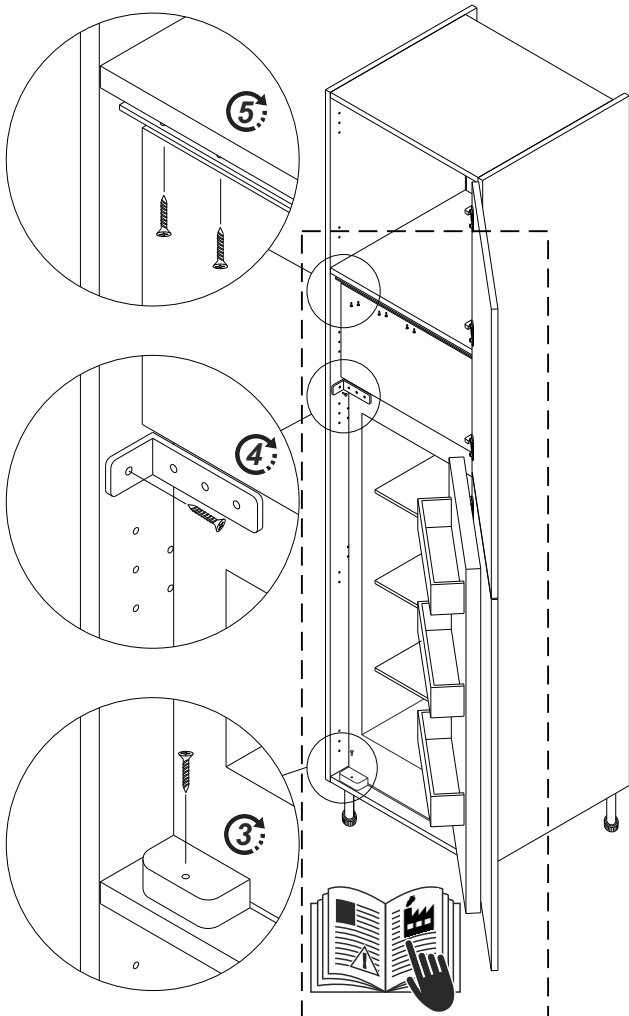
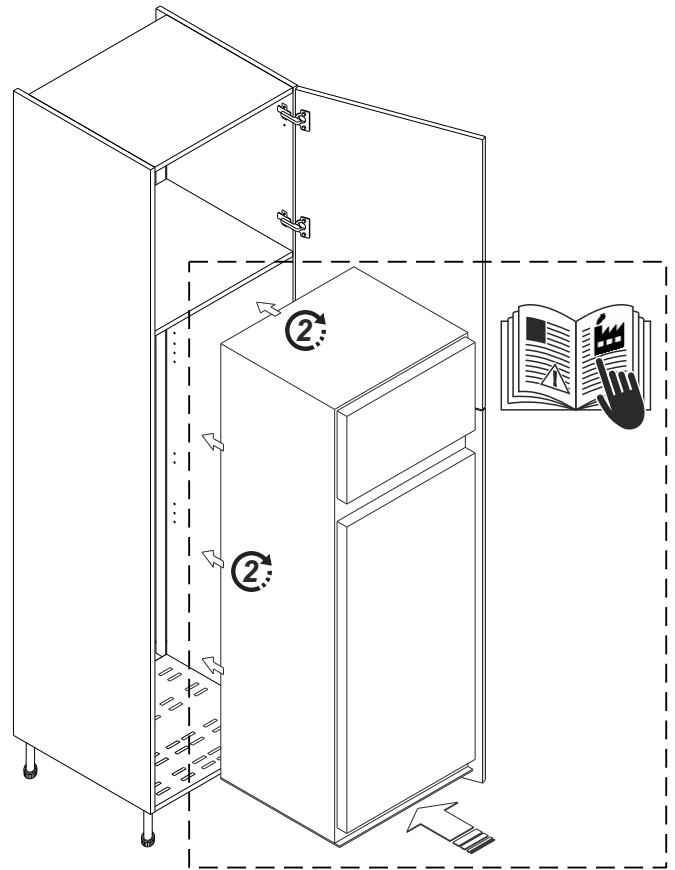
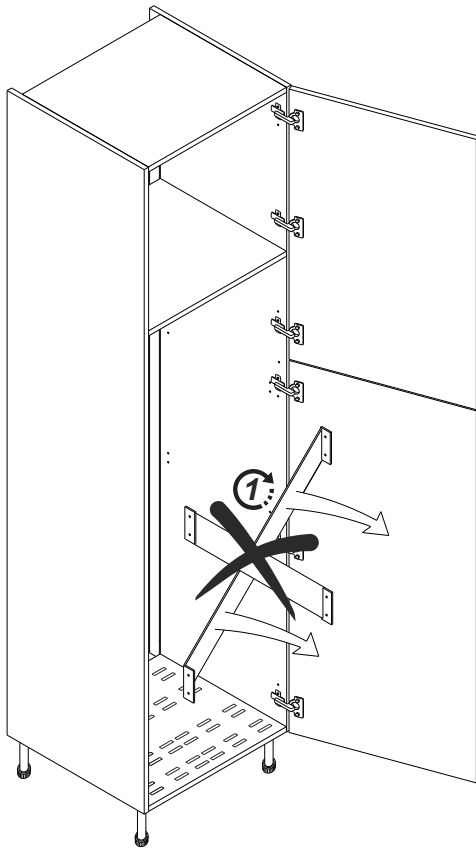




EN Fridge installation in a tall unit

FR Installation frigo dans une colonne

DE Kühlschrank-Einbau in einem Hochschrank

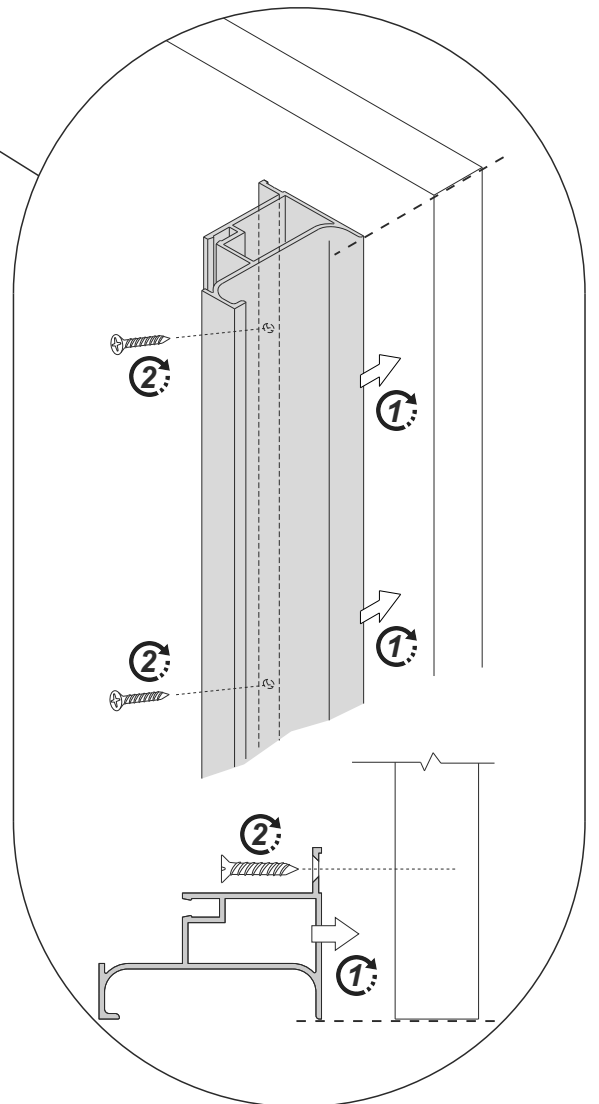
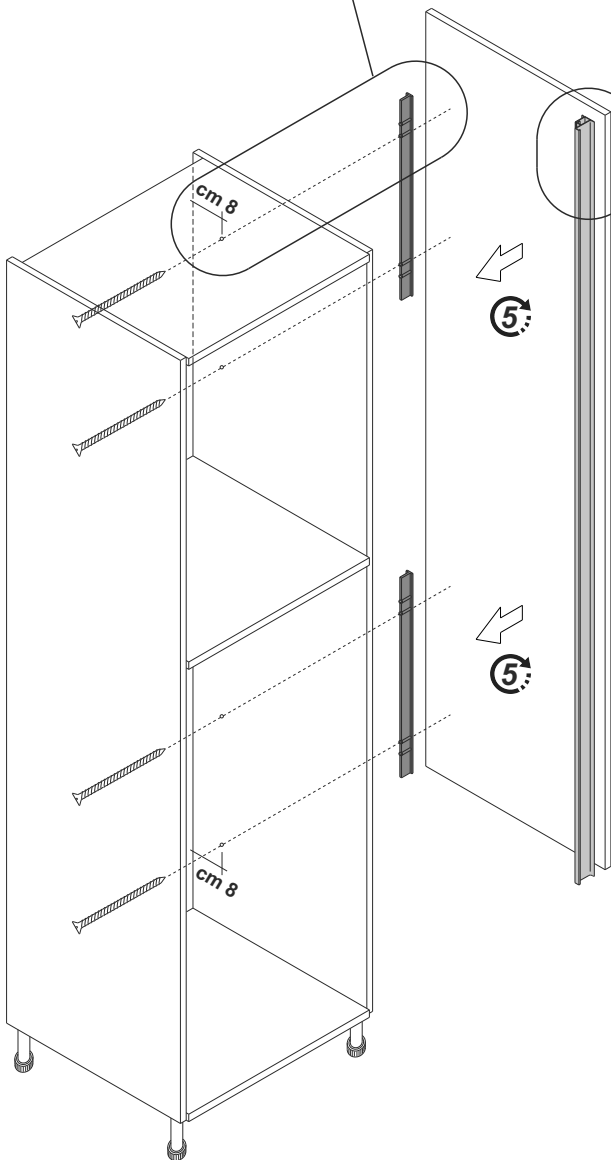
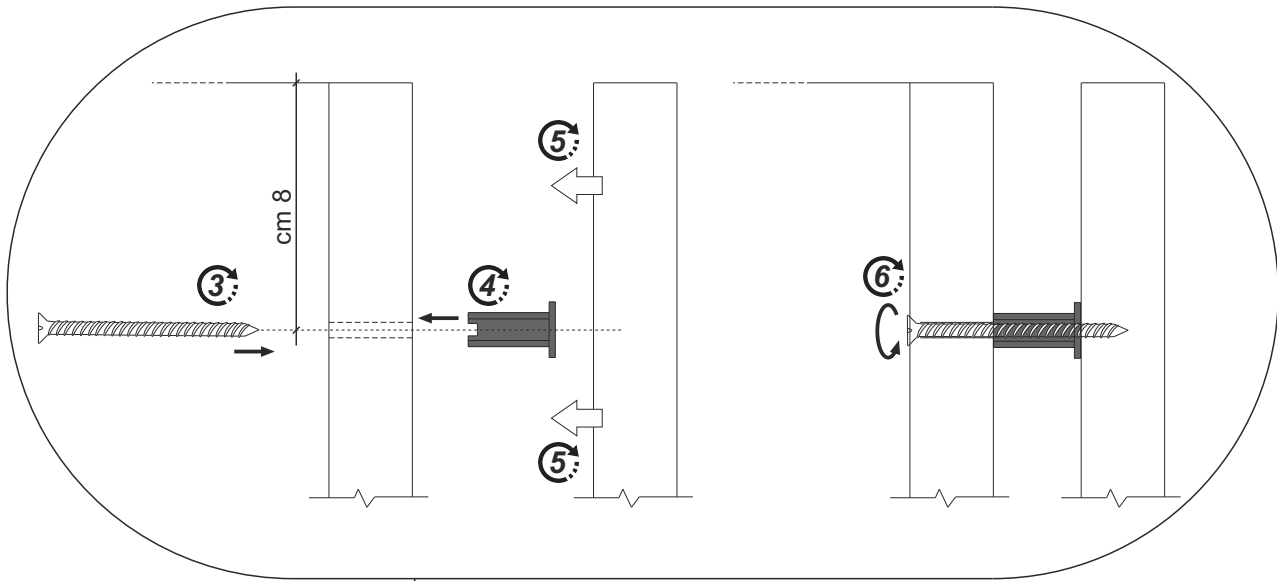


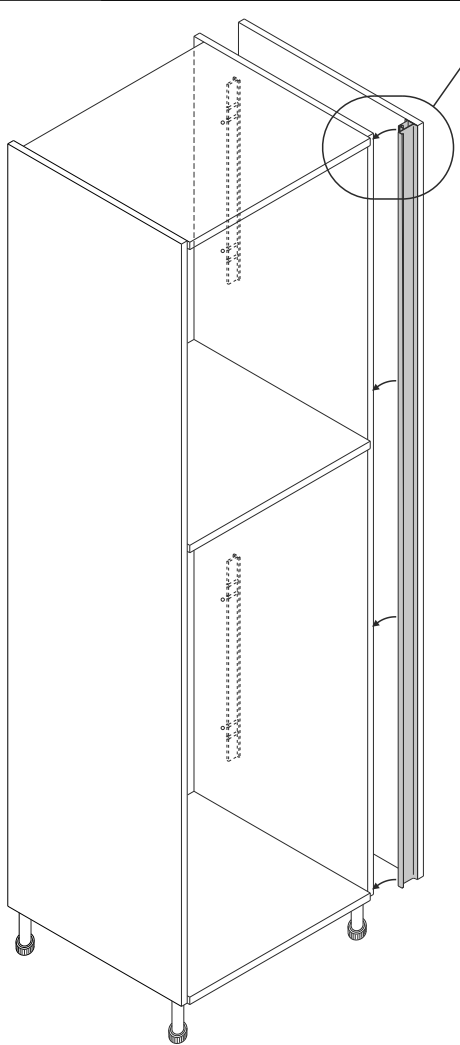
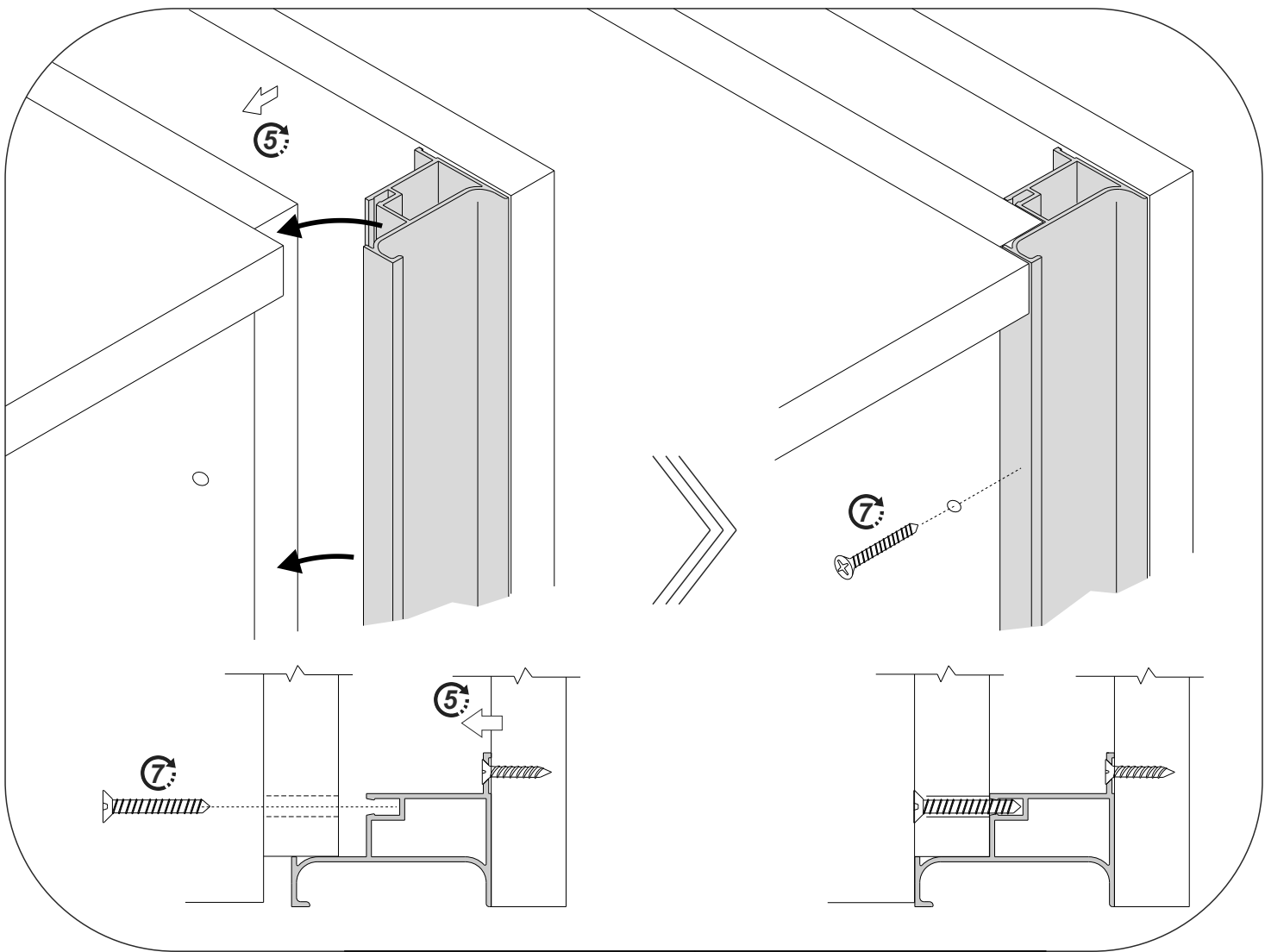


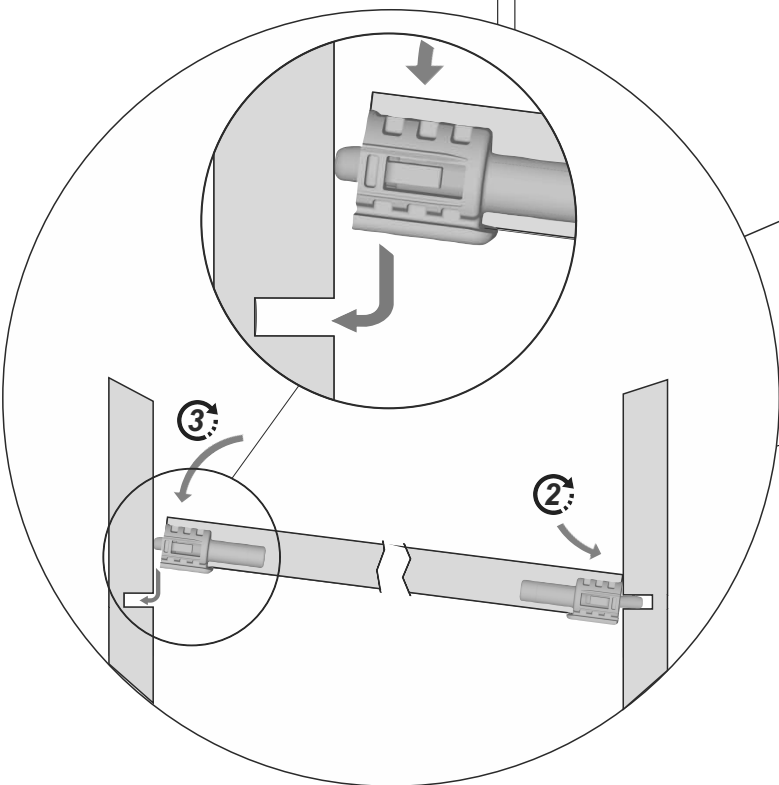
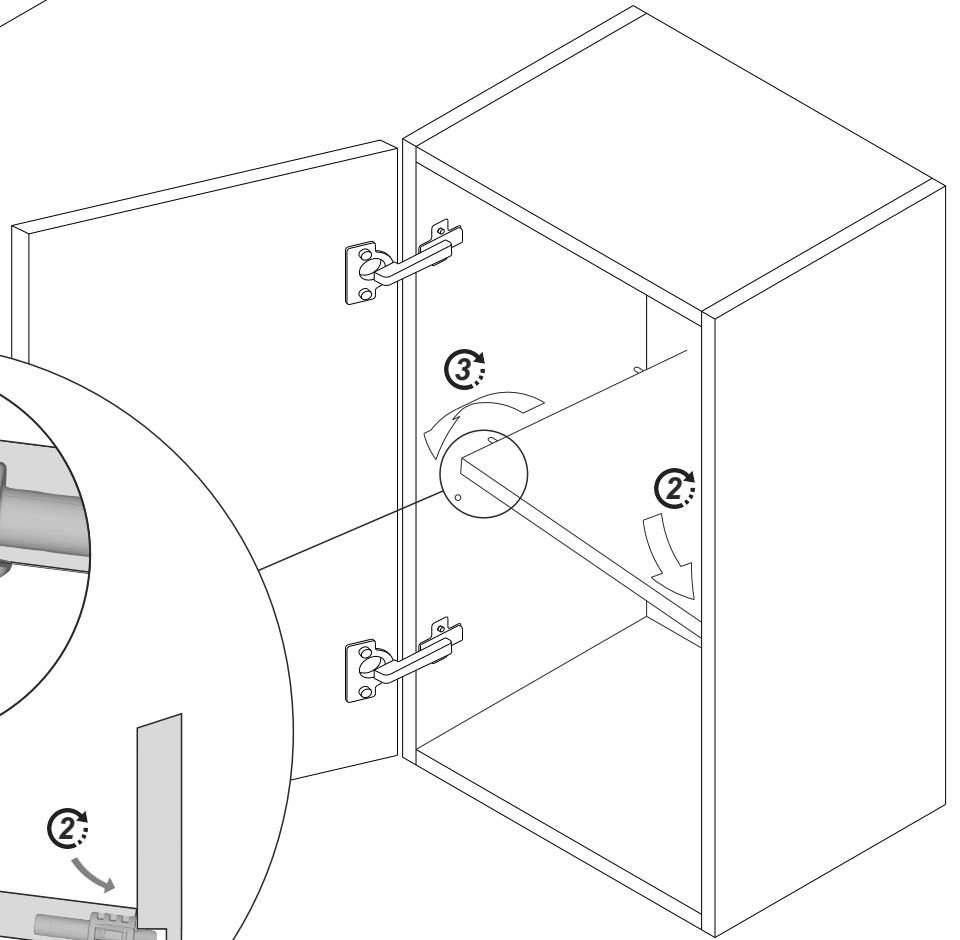
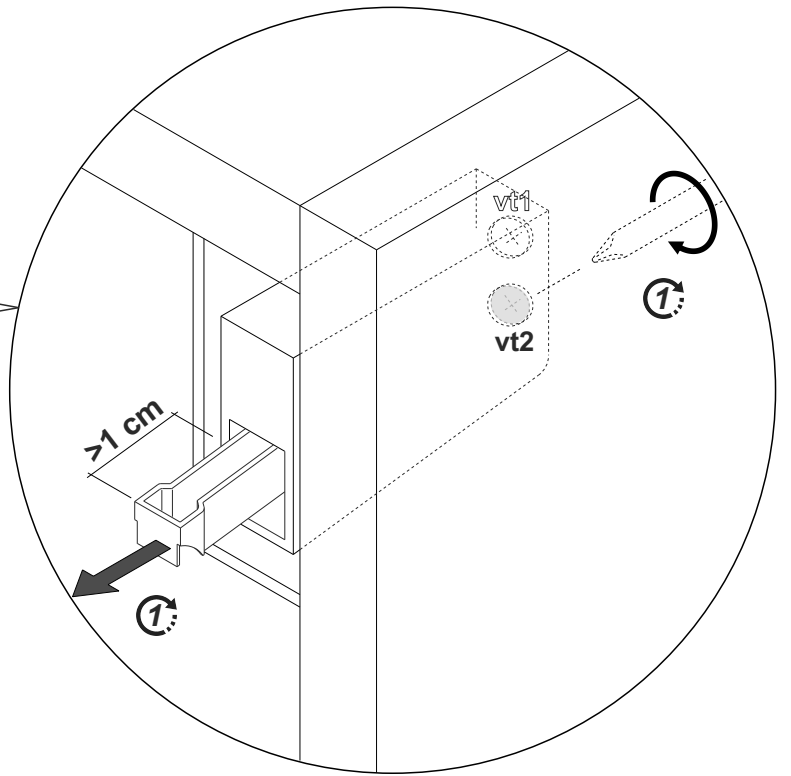
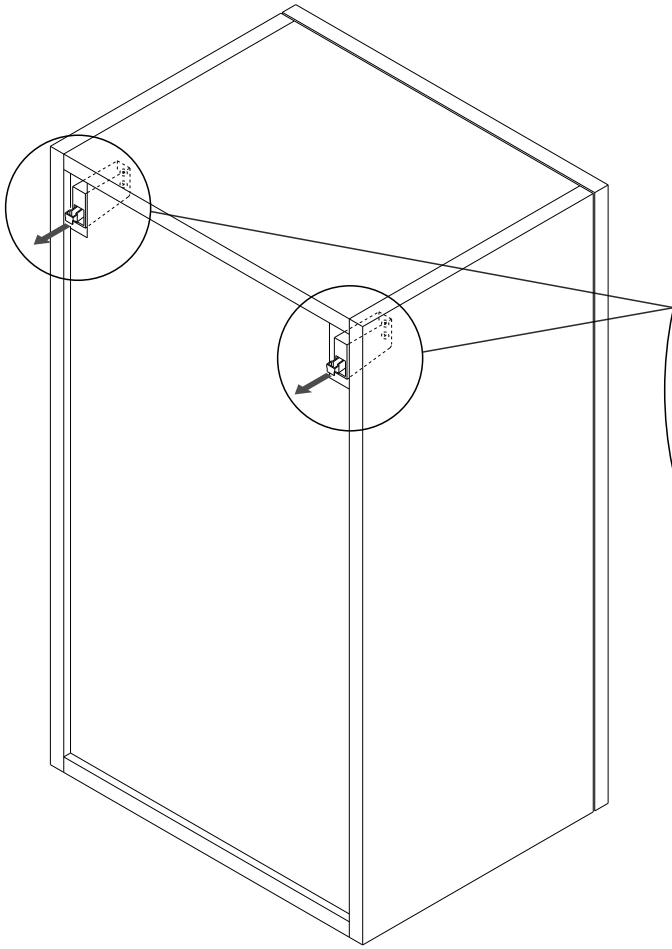
EN Recessed grip profile application on a tall unit end side.

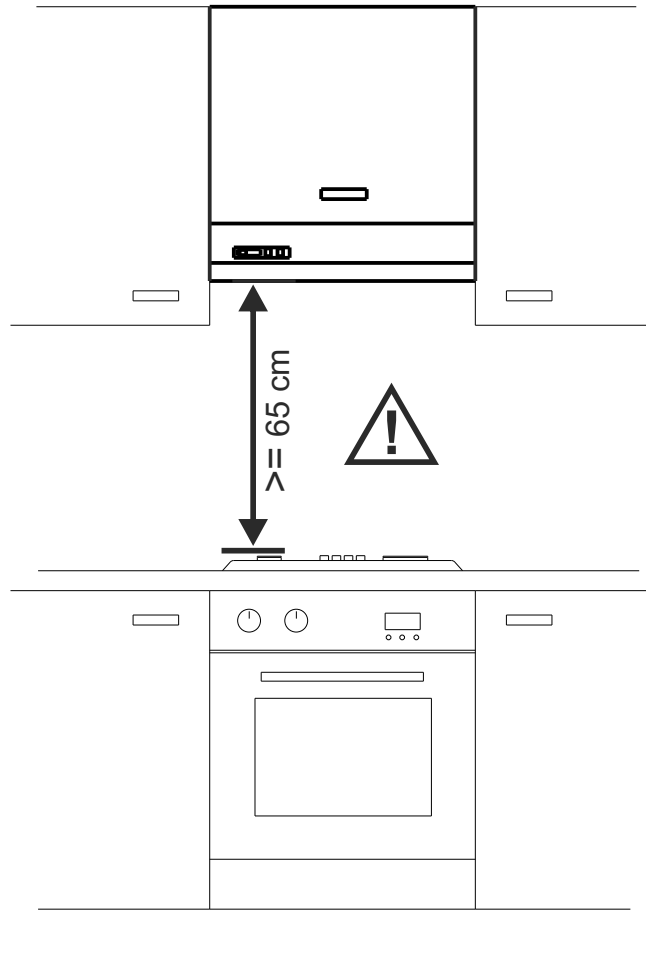
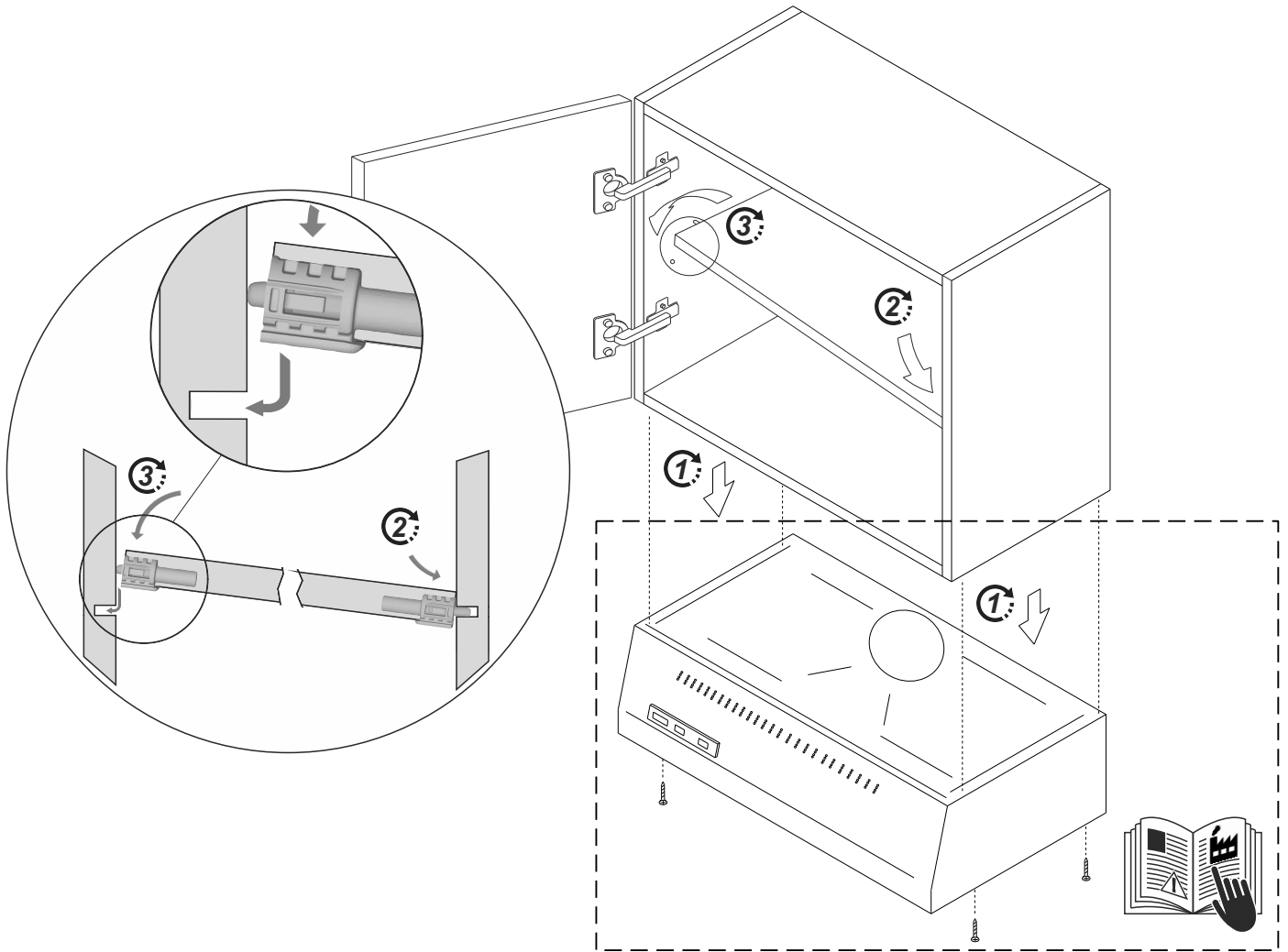
FR Installation du profile rainure sur le côté de finition colonne

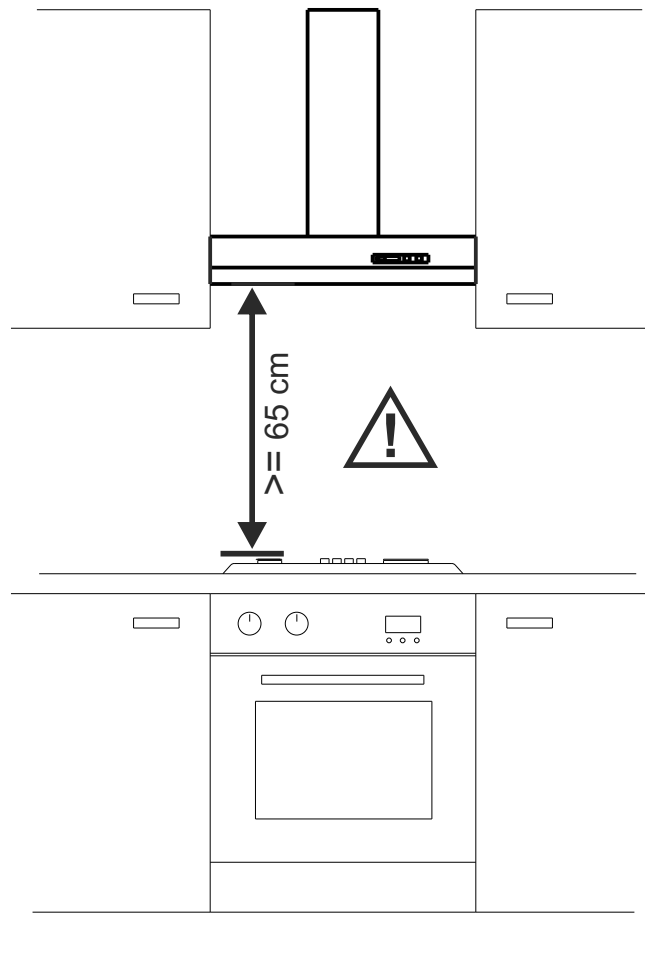
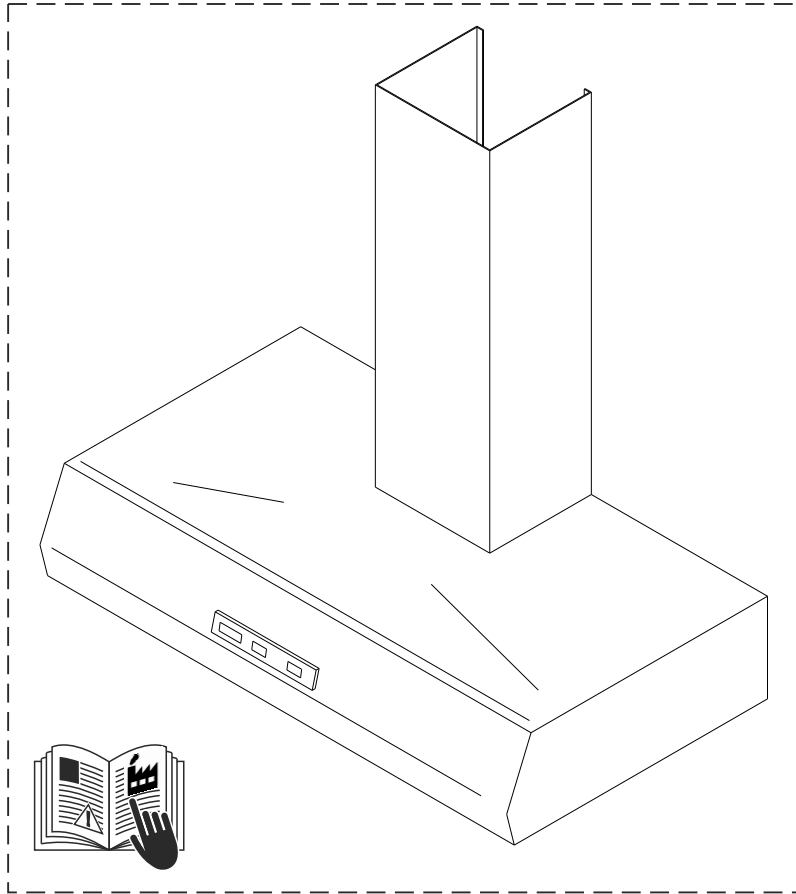
DE Griffprofilmontage auf der Hochschrankabschlussseite









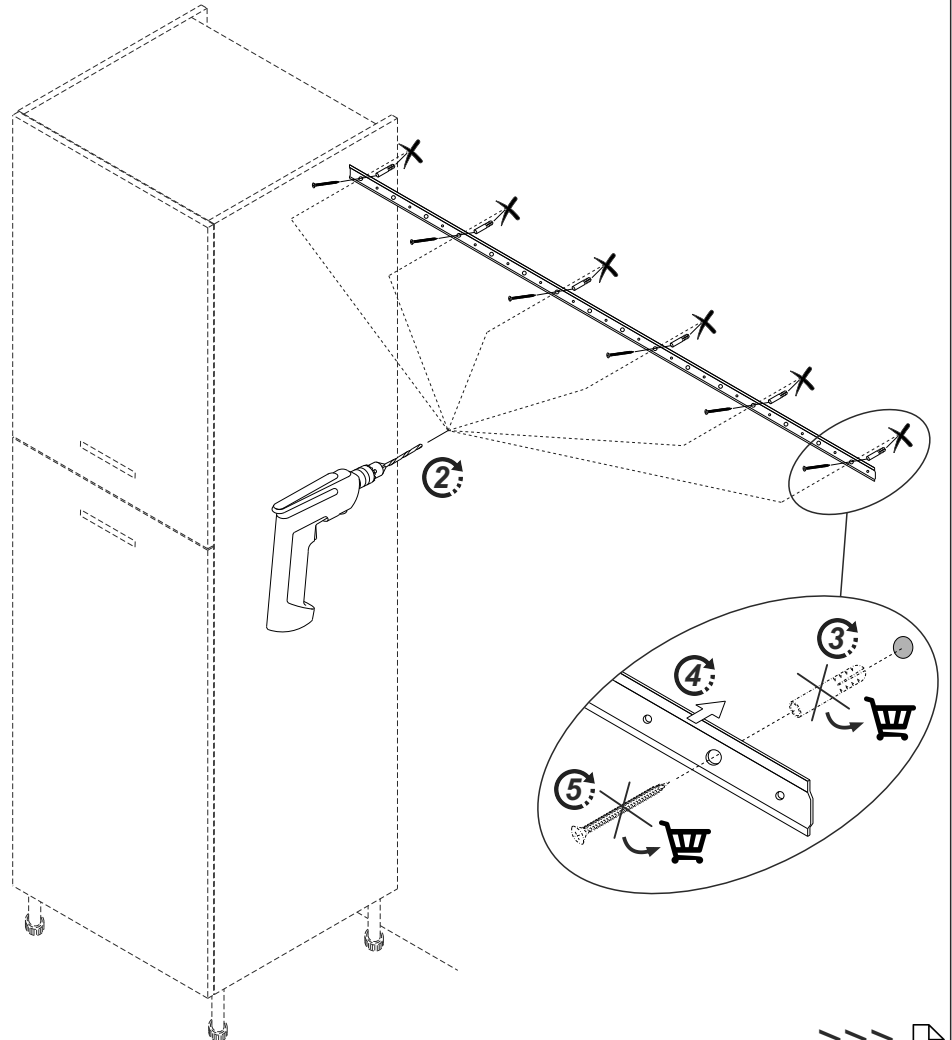
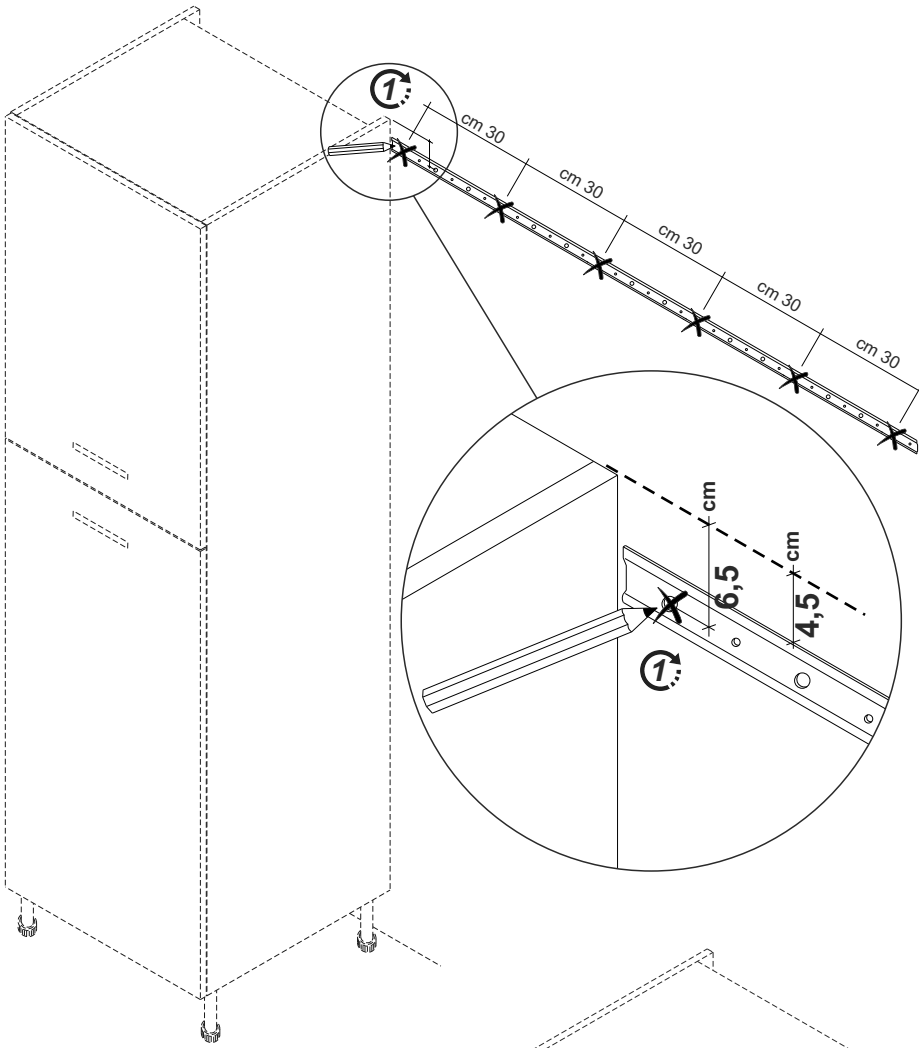


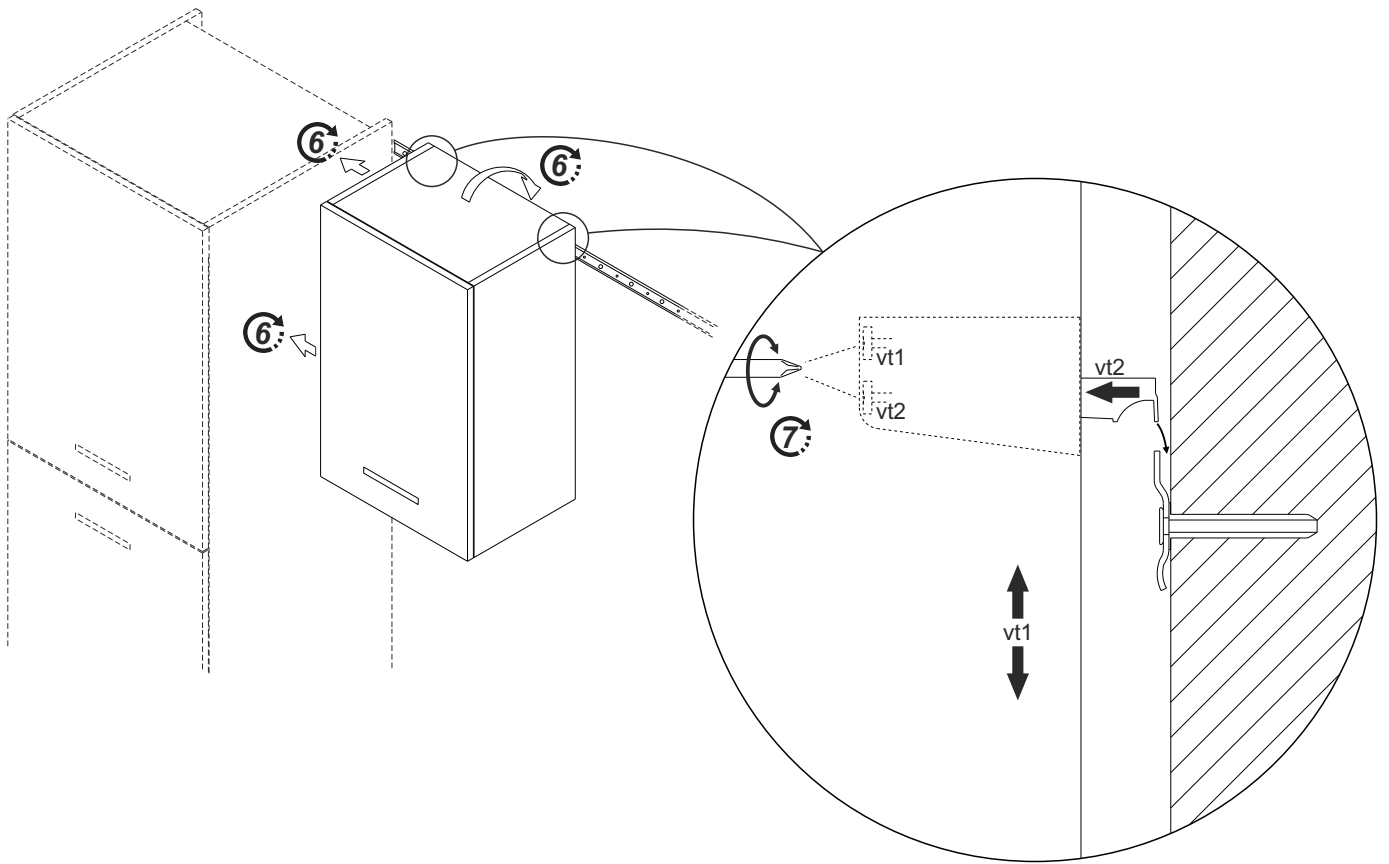


EN Wall unit mounting bar fixing

FR Fixation barre d'accrochage du meuble haut

DE Montageschiene zur Aufhängung von Oberschrank

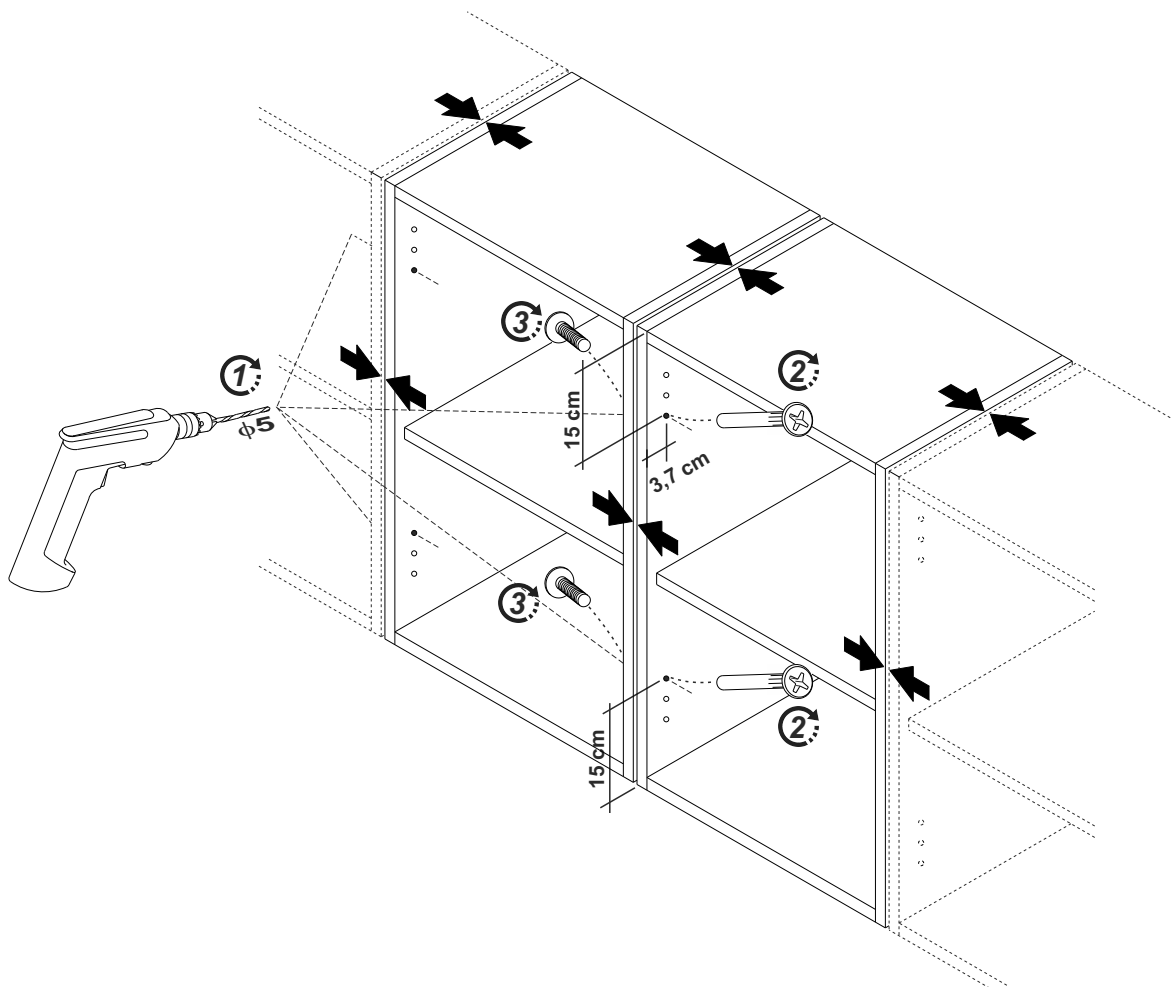


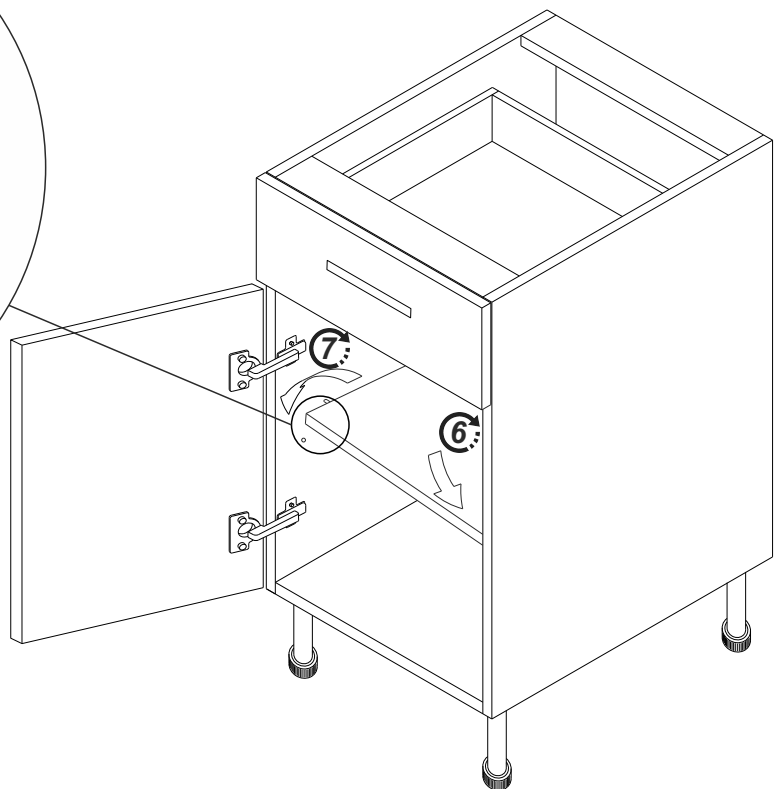
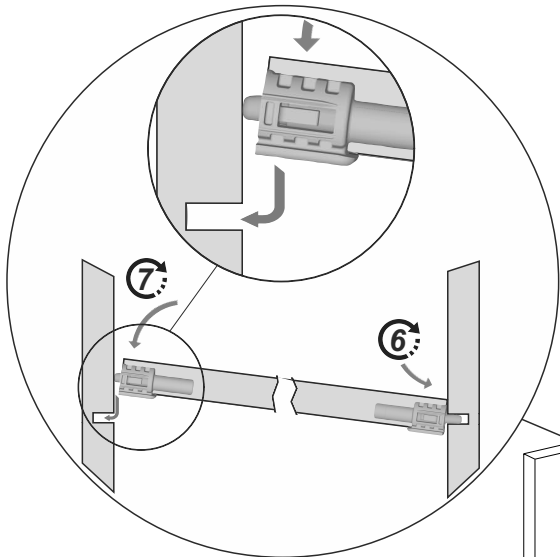
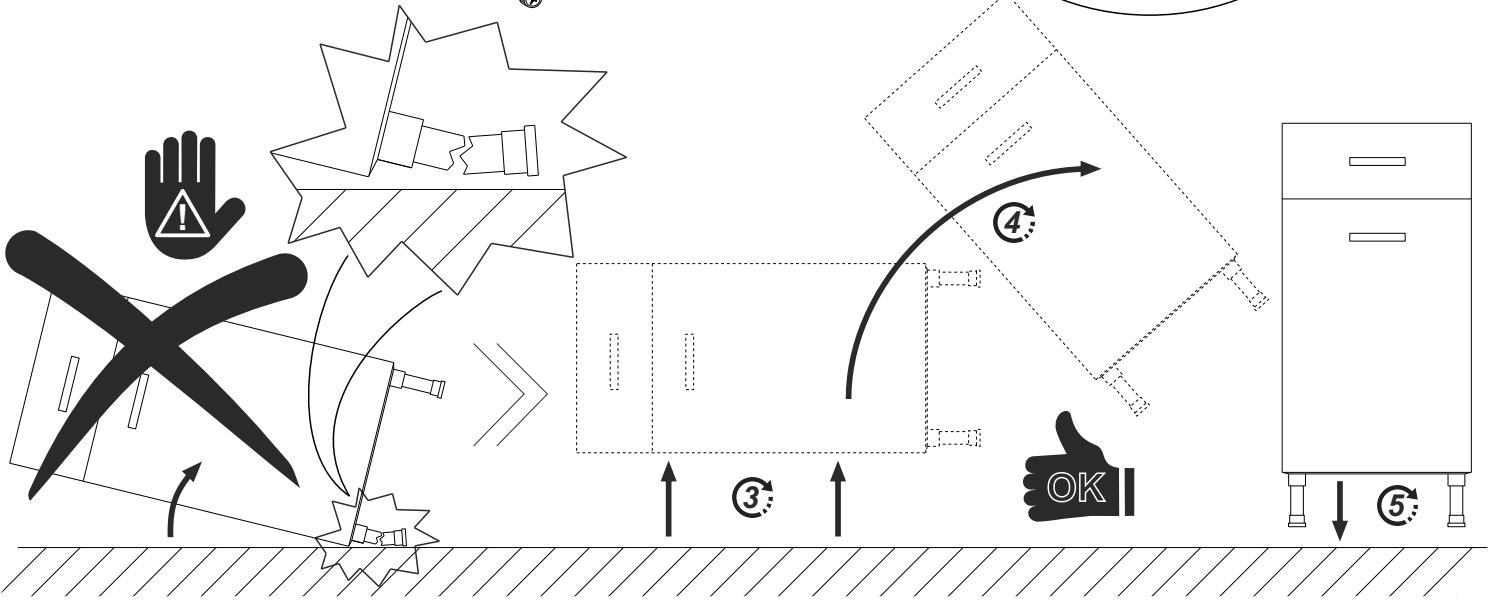
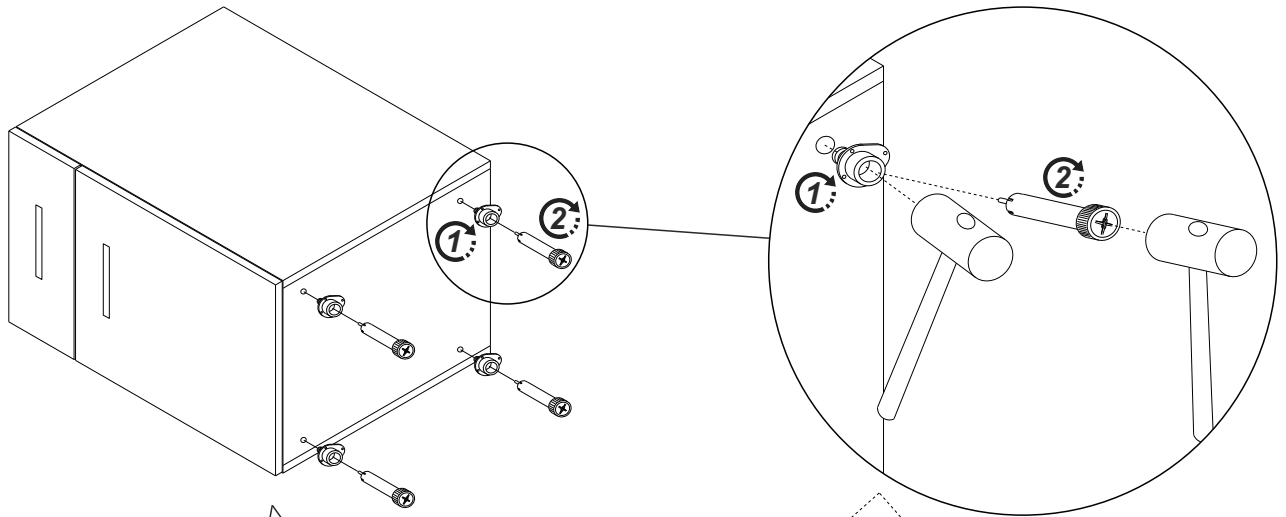


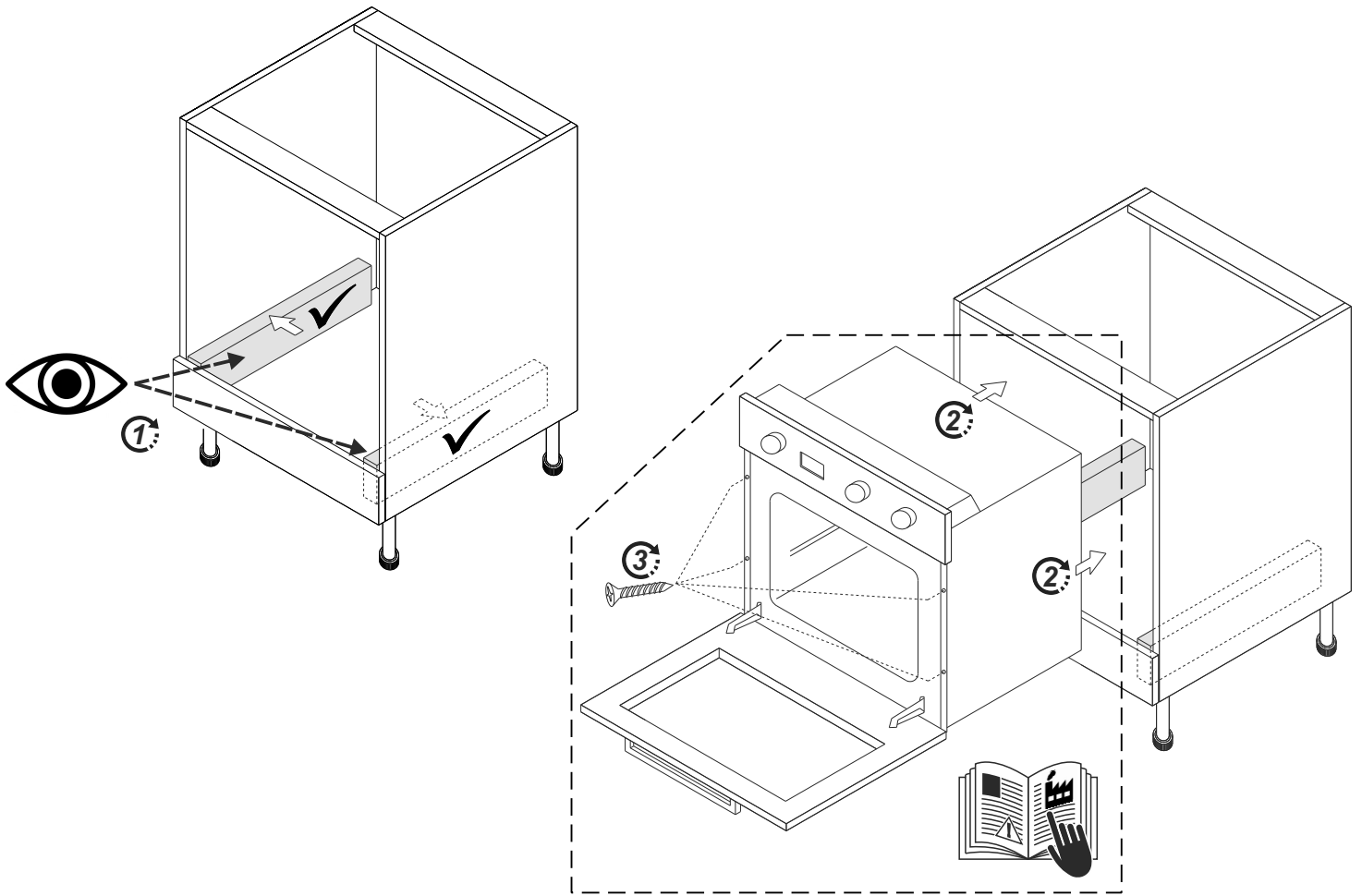
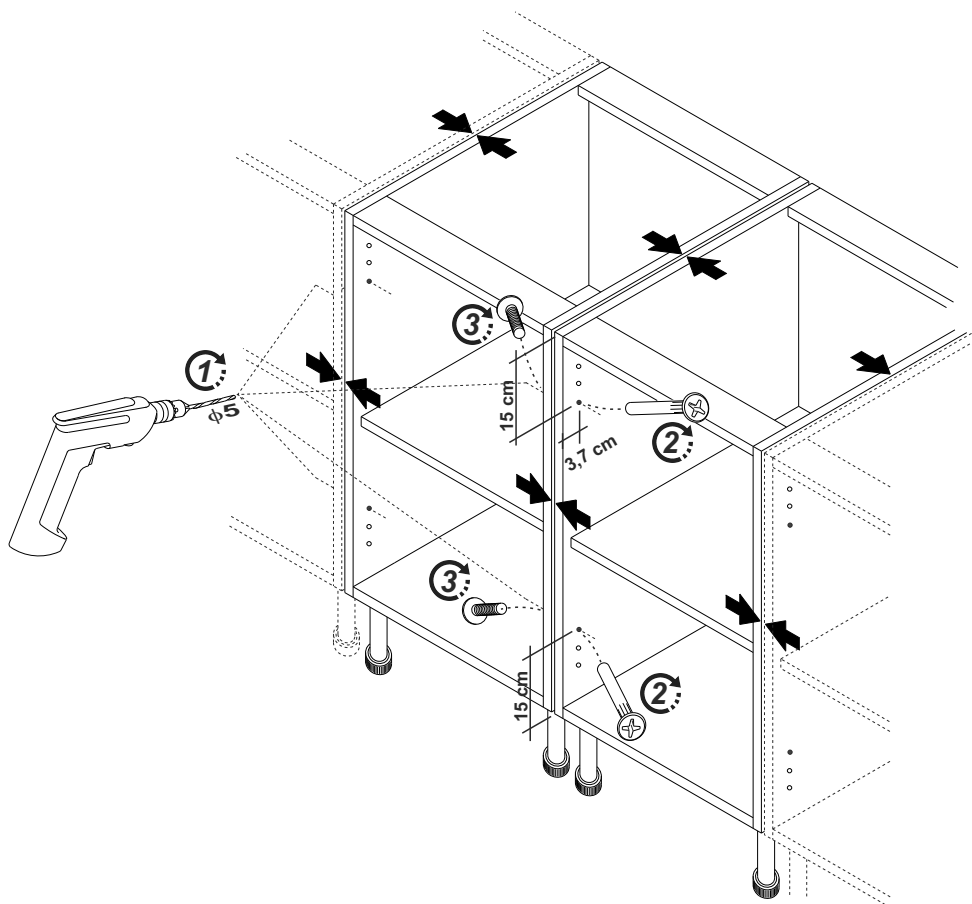
EN Wall units union

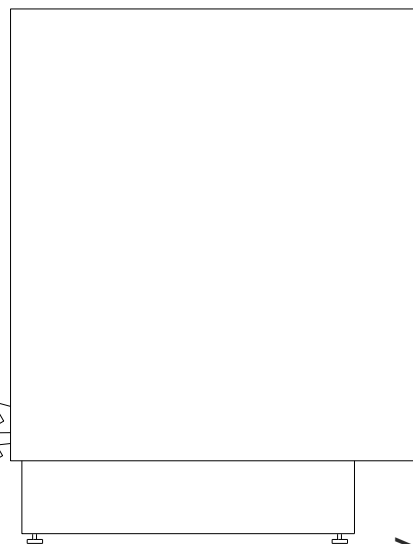
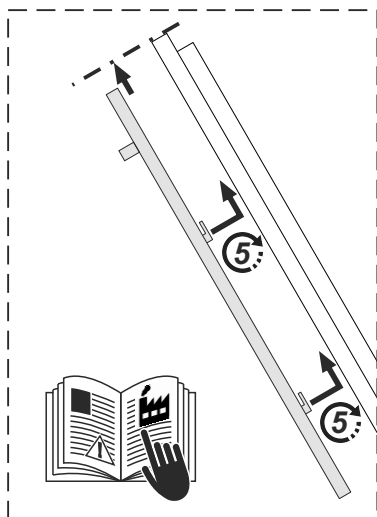
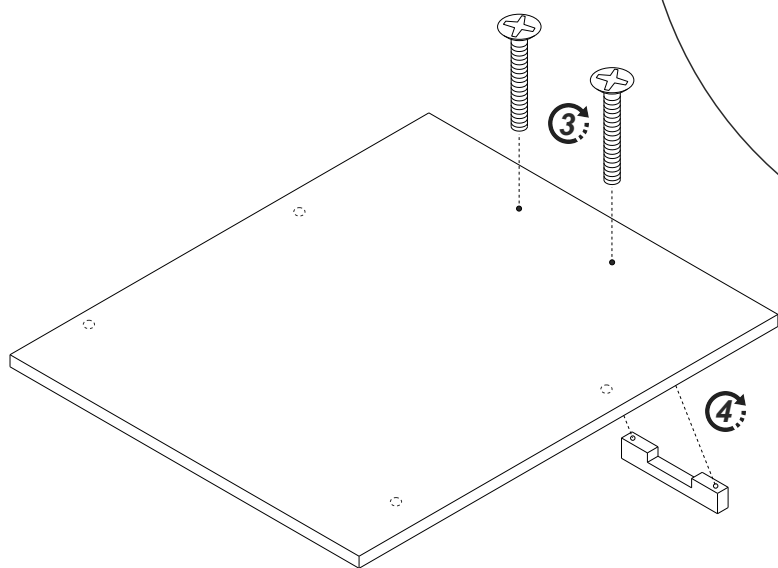
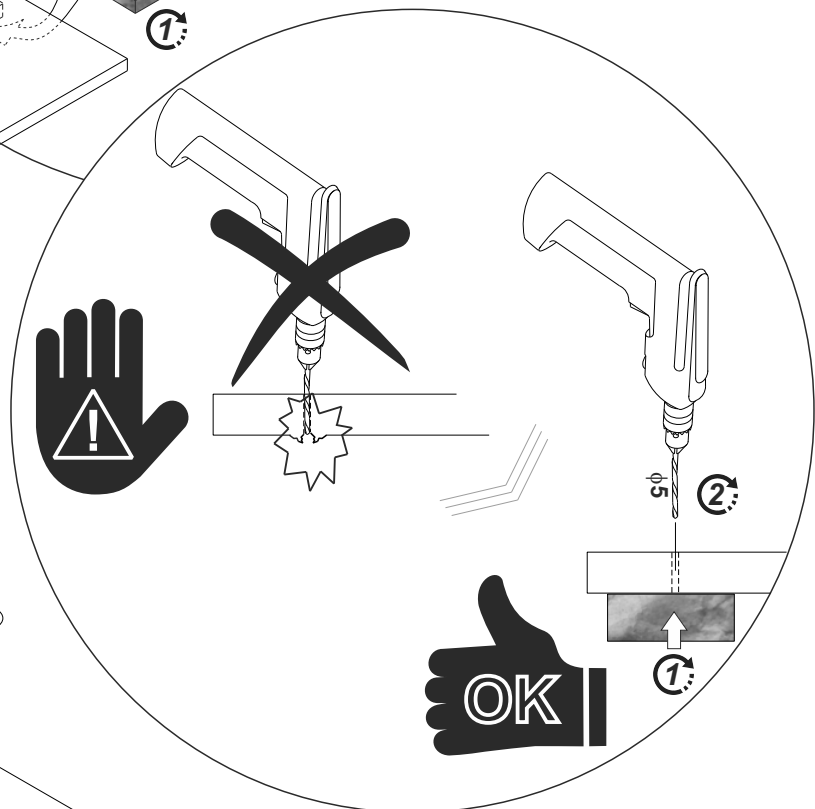
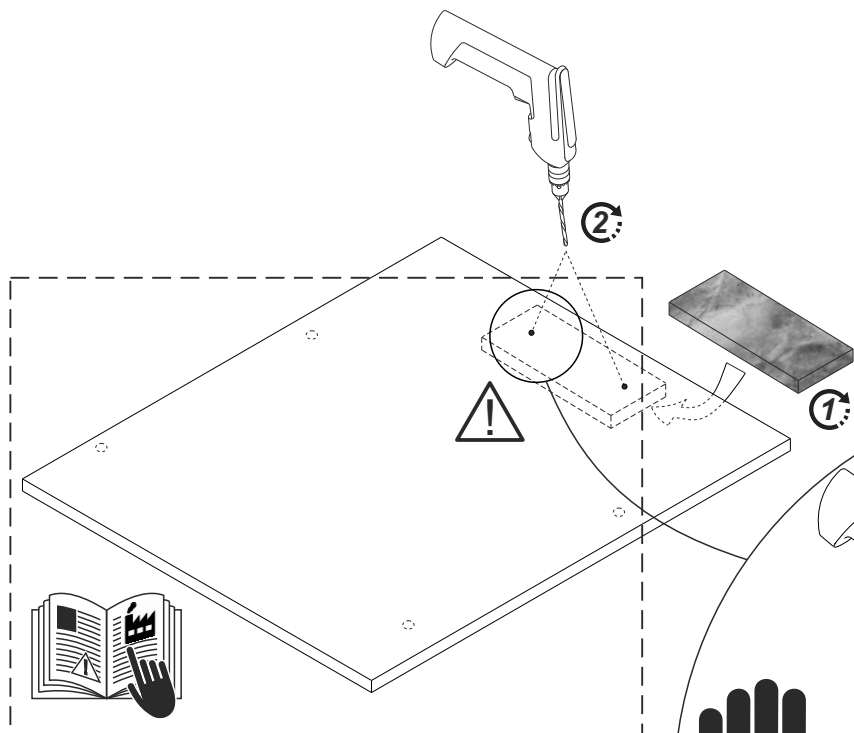
FR Union des meubles hauts

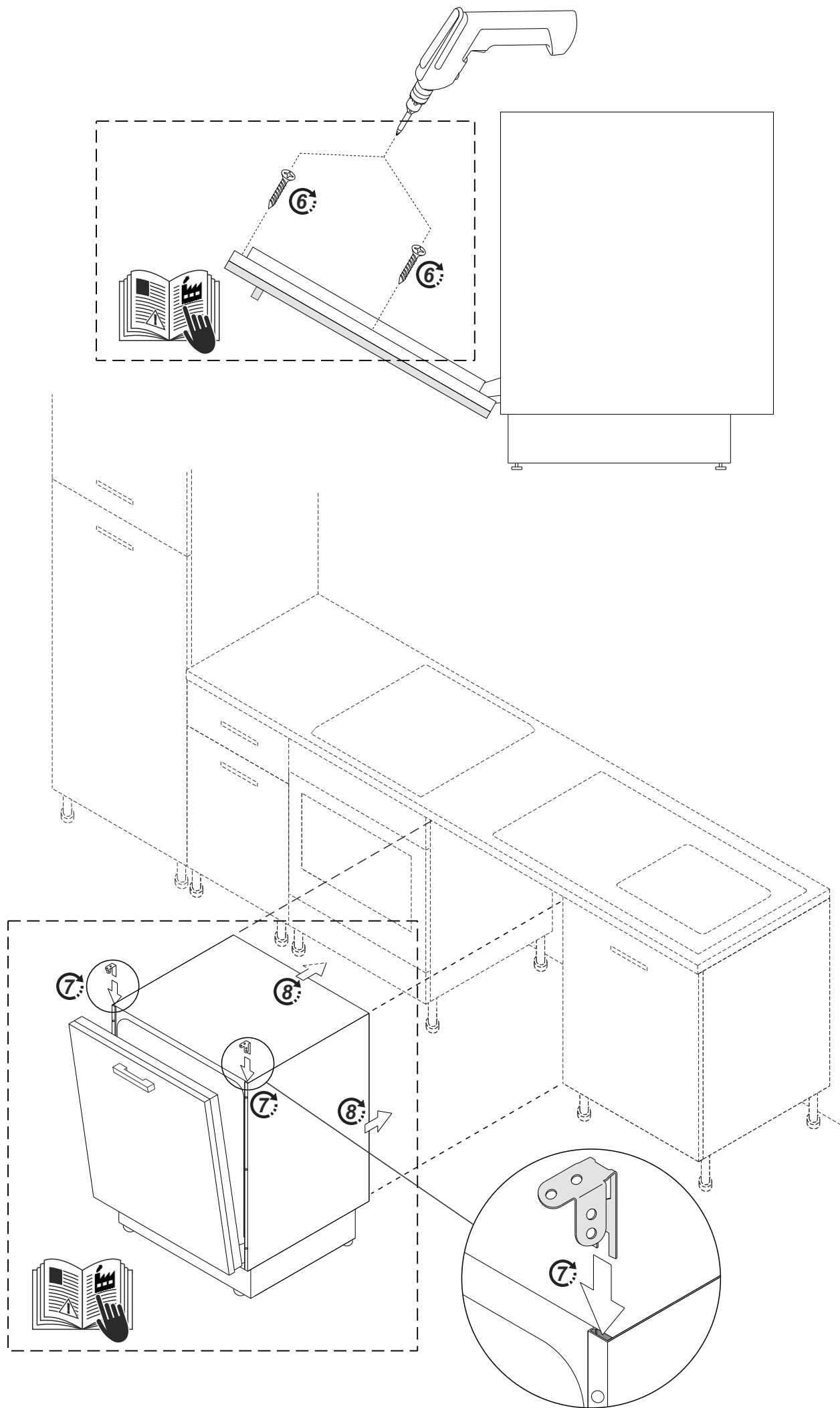
DE Oberschränke-Verbindung

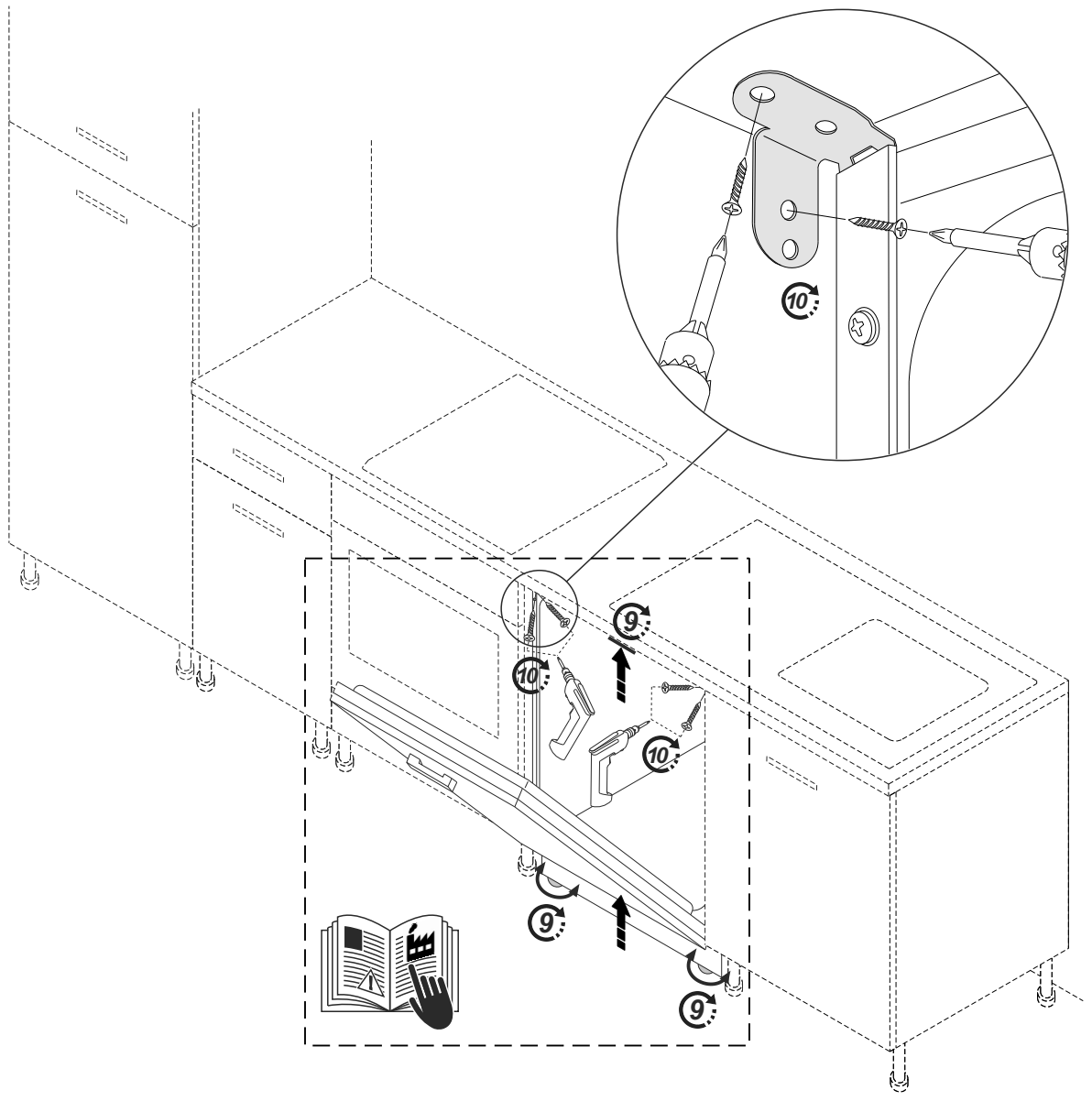


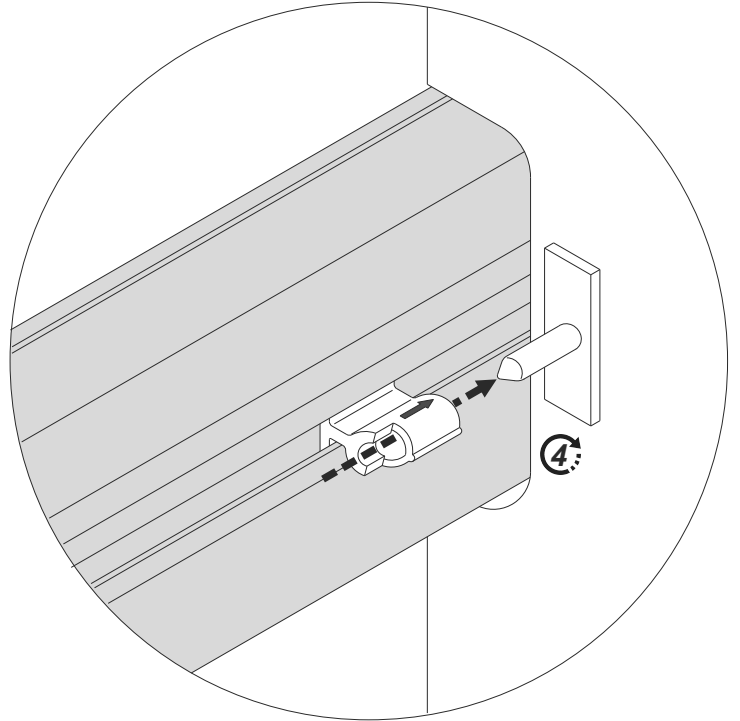
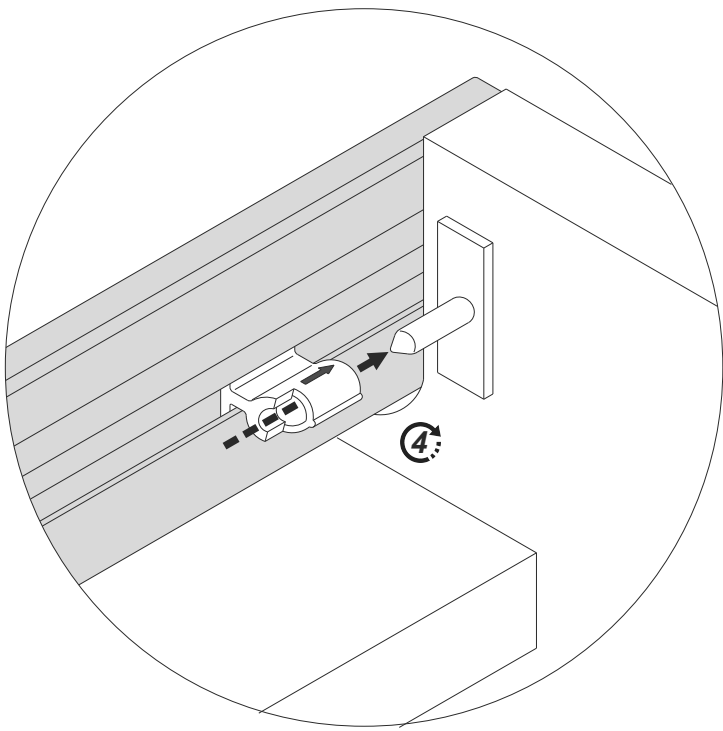
B**EN** Base unit assembly**FR** Montage du meuble bas**DE** Unterschrank-Einbau

B**EN** Oven installation in a base unit**FR** Installation du four dans un meuble bas**DE** Backofen-Einbau in einem Unterschränk**B****EN** Base units union**FR** Union des meubles bas**DE** Unterschränke-Verbindung







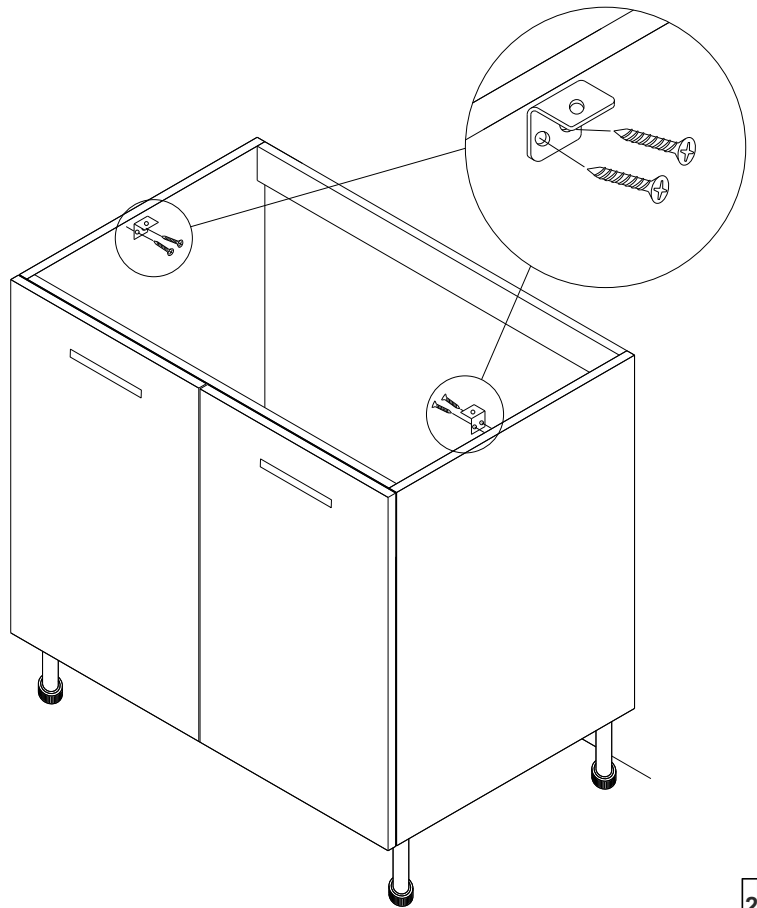
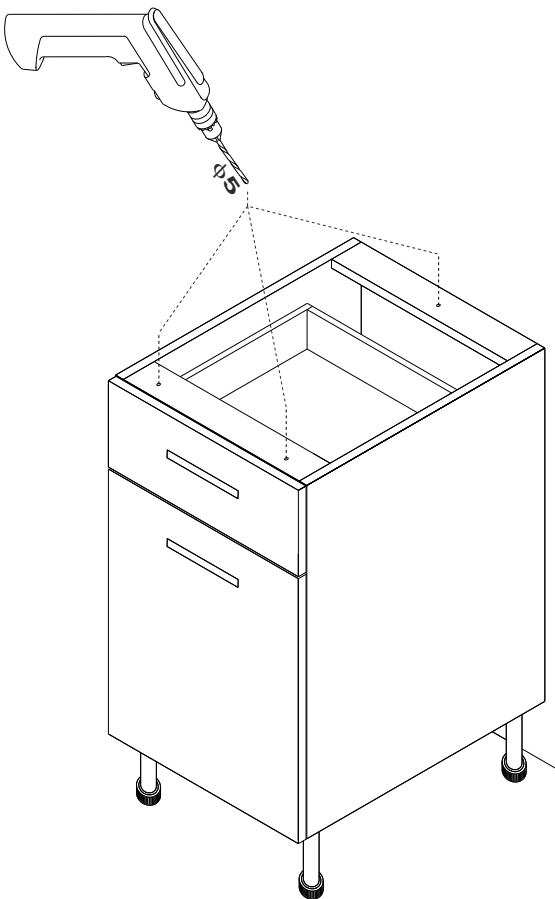


B

(EN) Base units' placement for the connection of the worktop

(FR) Placement des meubles bas pour la connexion du plan de travail

(DE) Unterschränke-Platzierung für die Arbeitsplatte-Verbindung

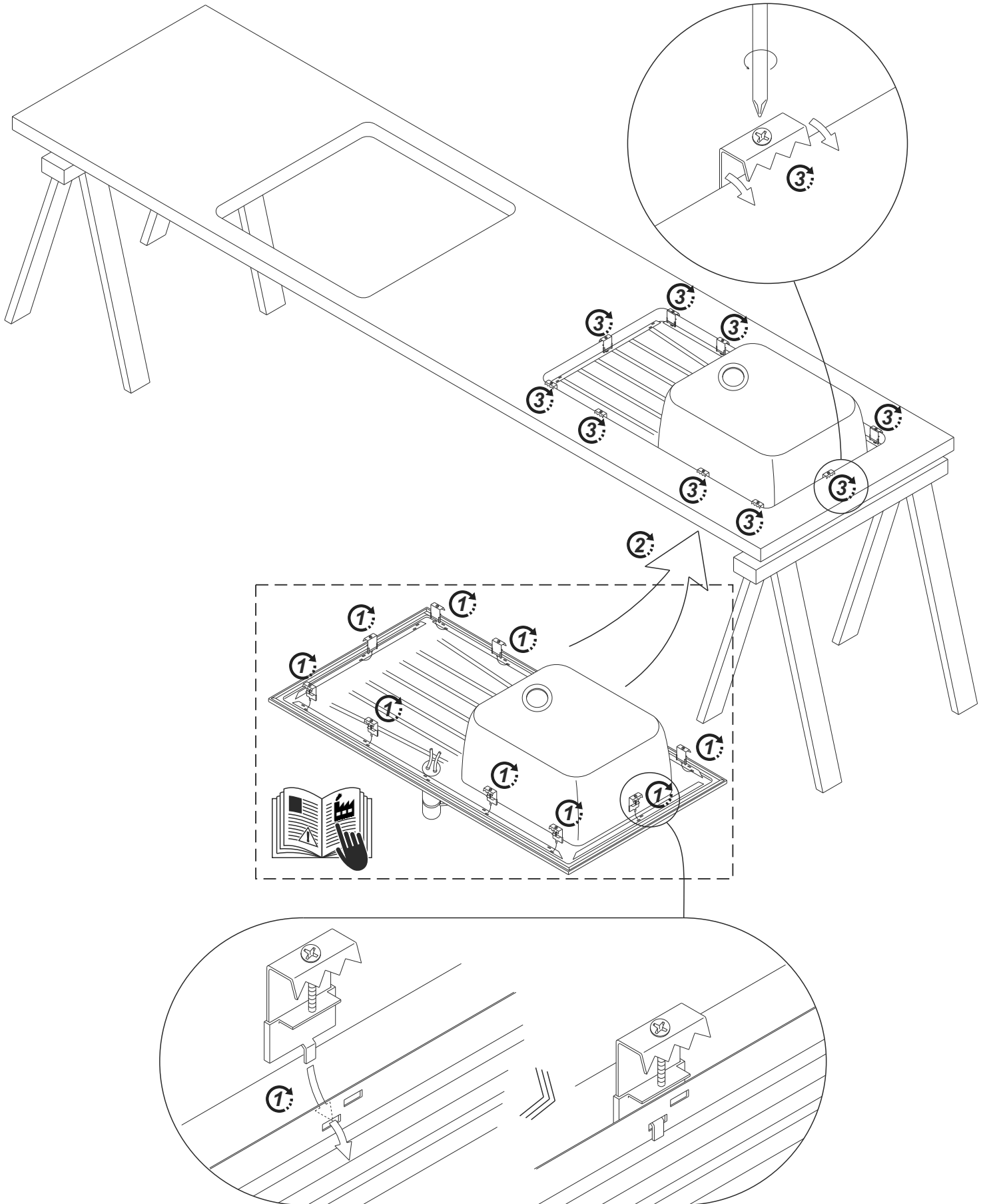


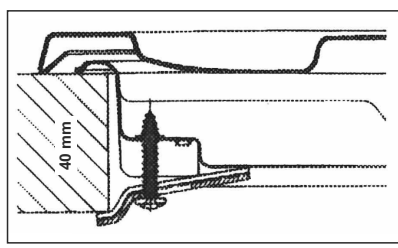
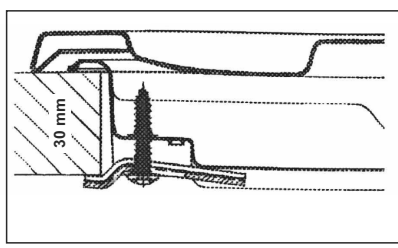
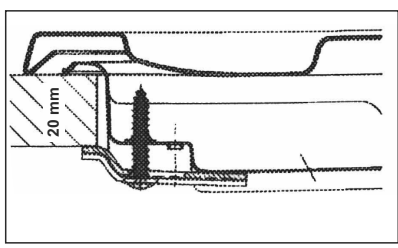
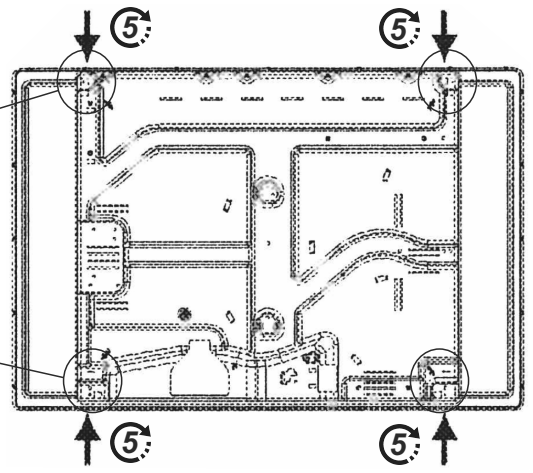
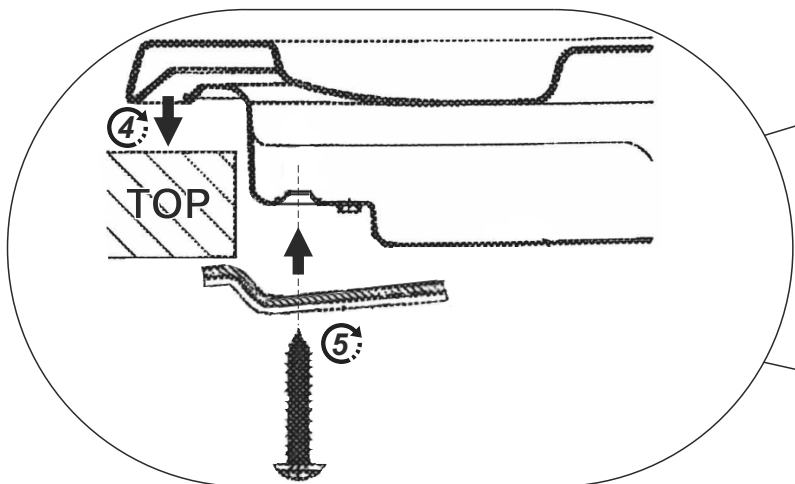
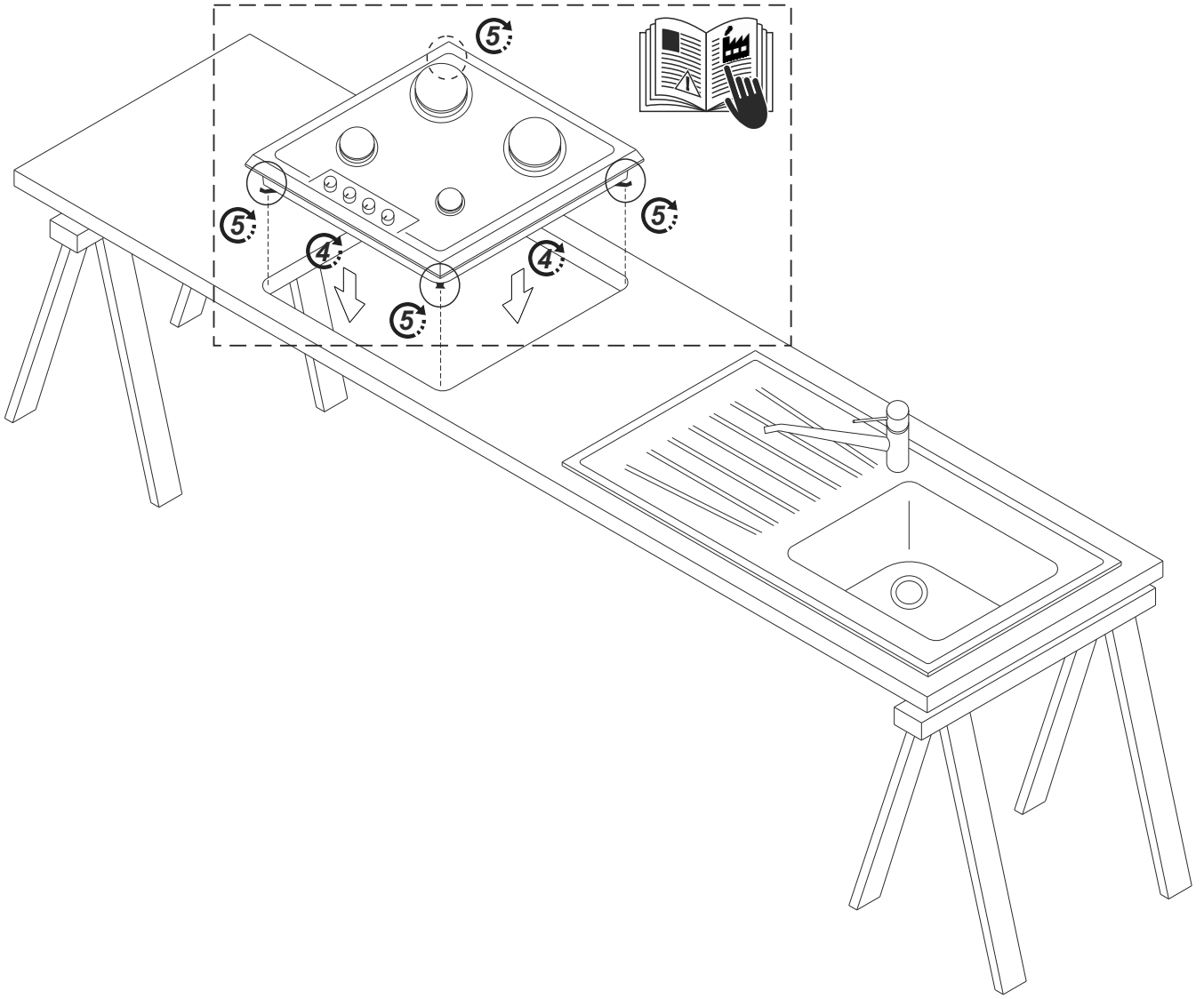


EN Worktop, sink and hob assembly

FR Montage de plan de travail, évier et plaque de cuisson

DE Arbeitsplatte, Spüle, Kochfeld Einbau



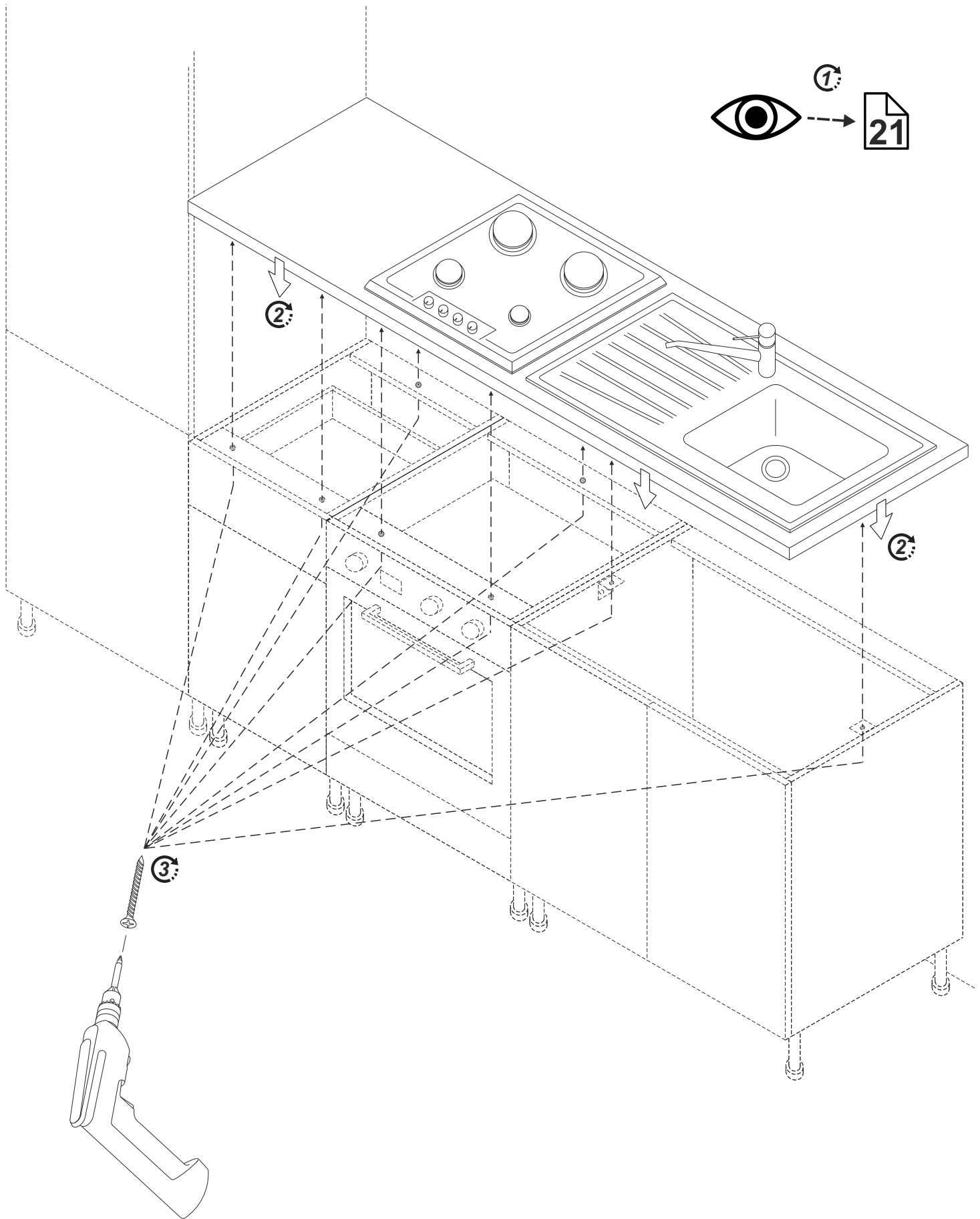


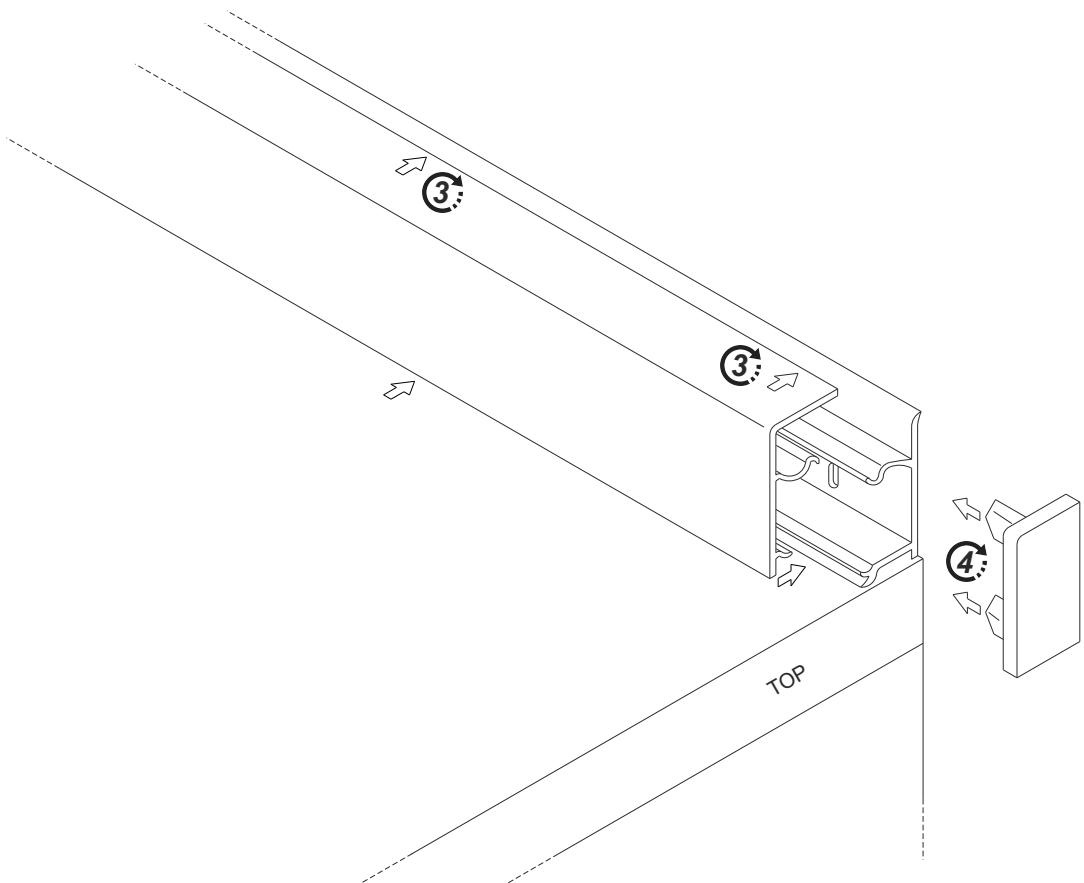
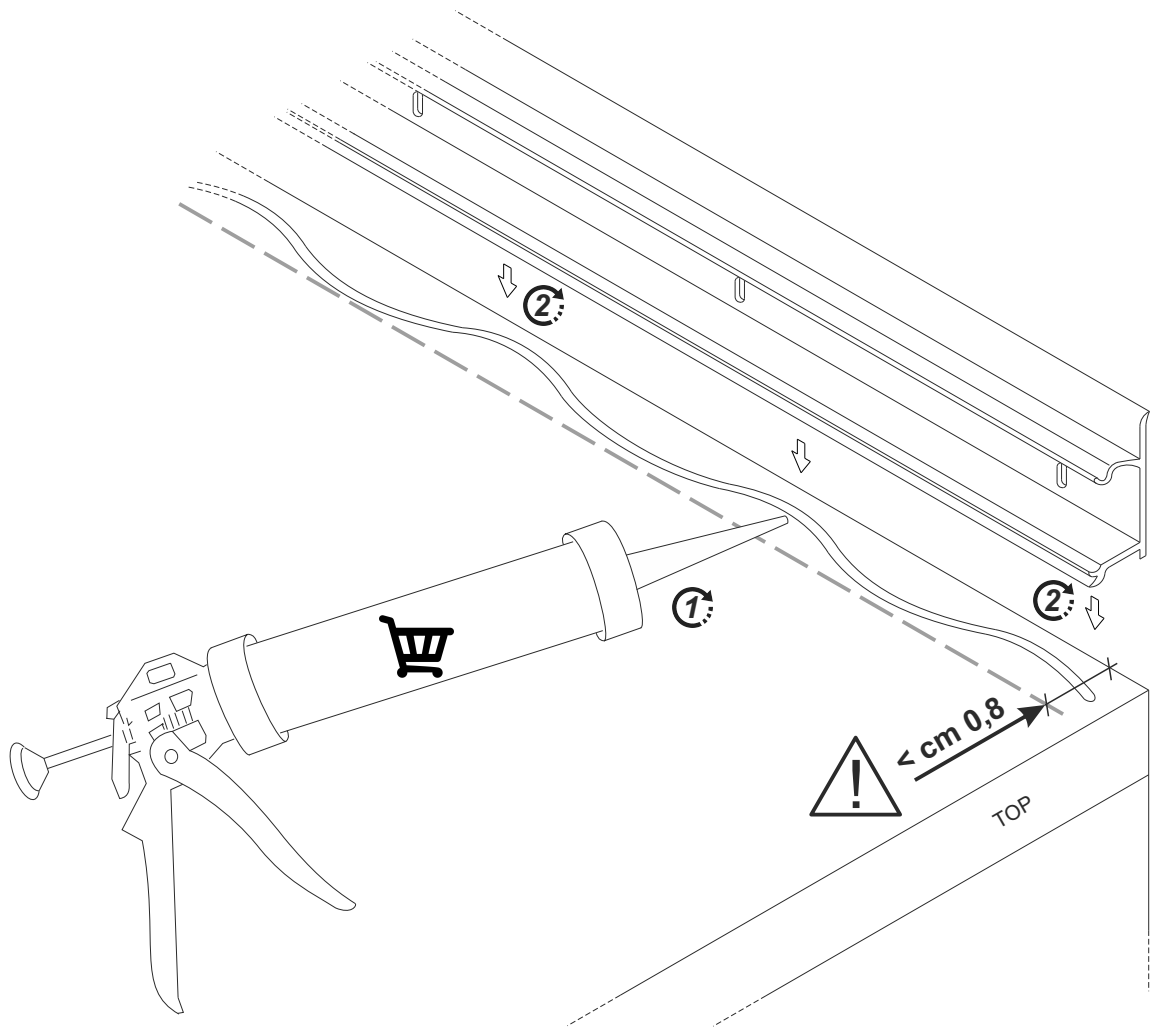
T

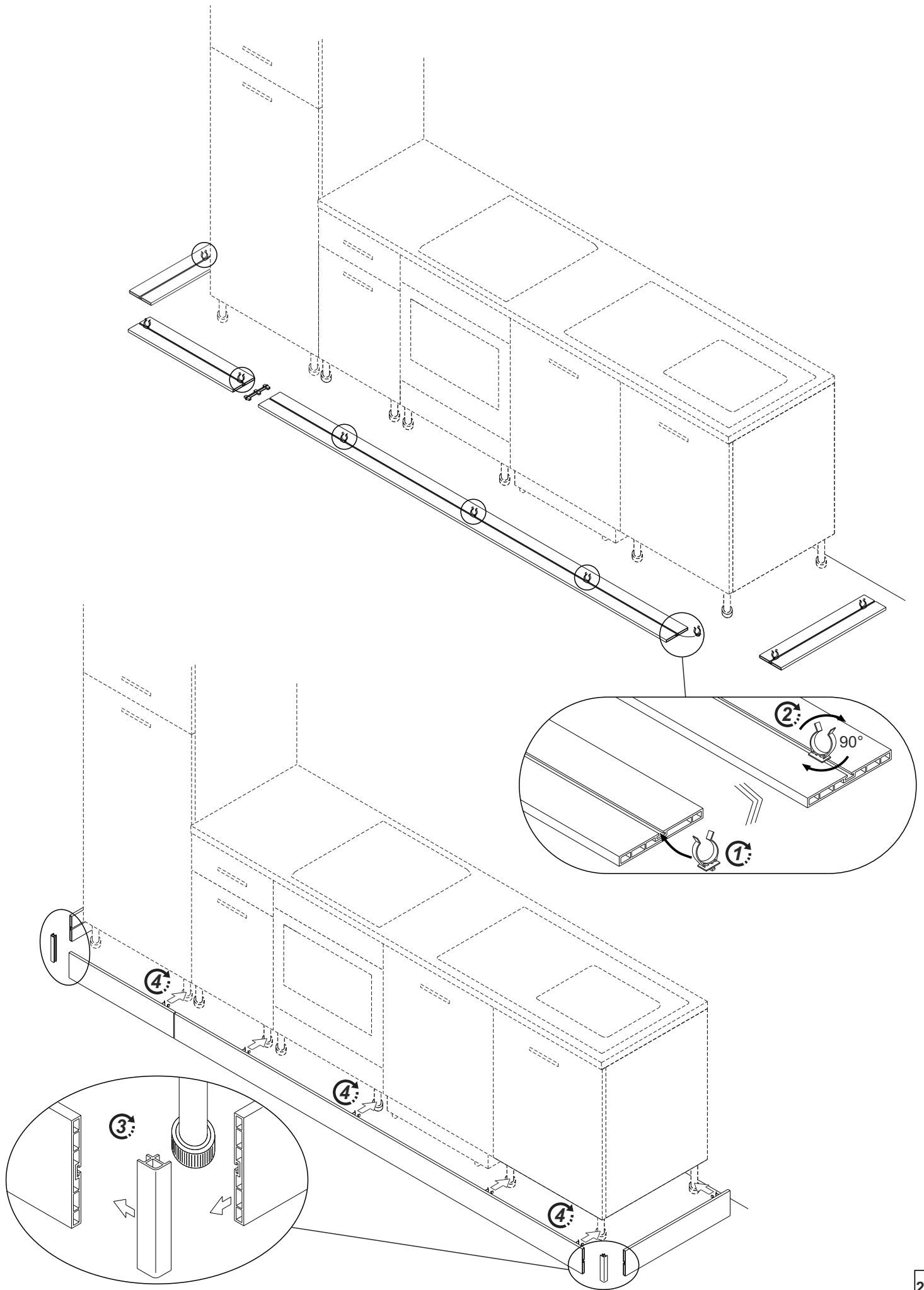
EN Worktop placement

FR Placement du plan de travail

DE Arbeitsplatte-Platzierung





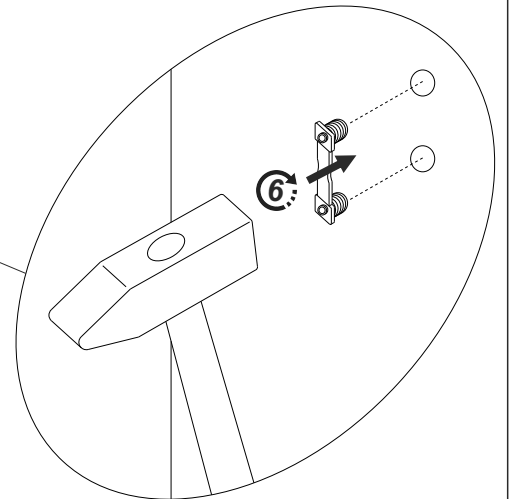
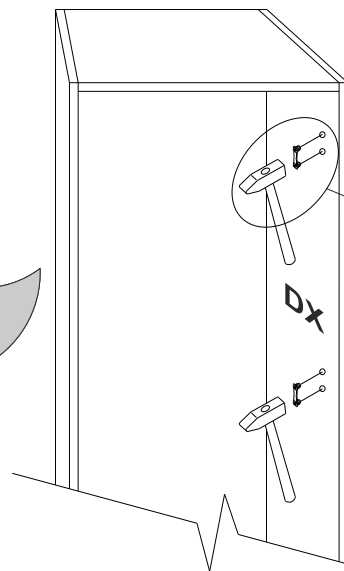
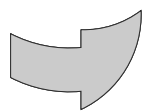
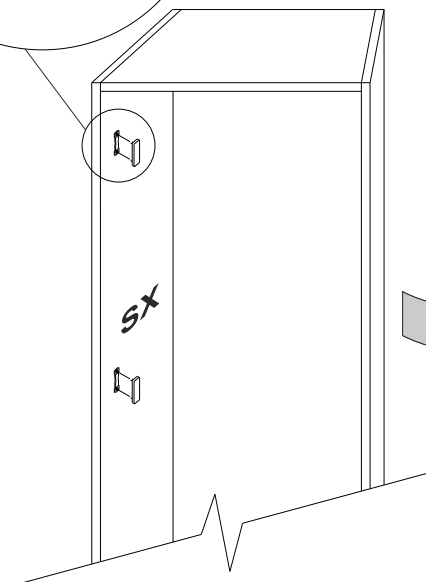
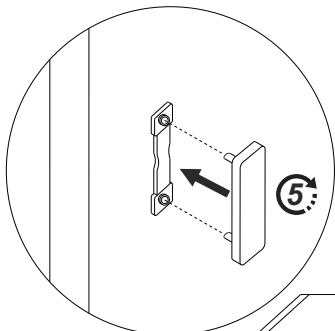
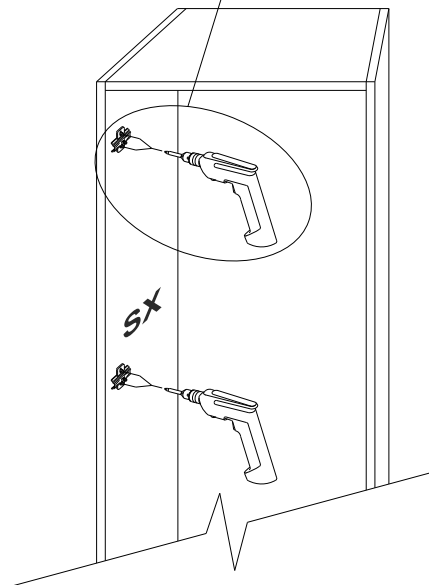
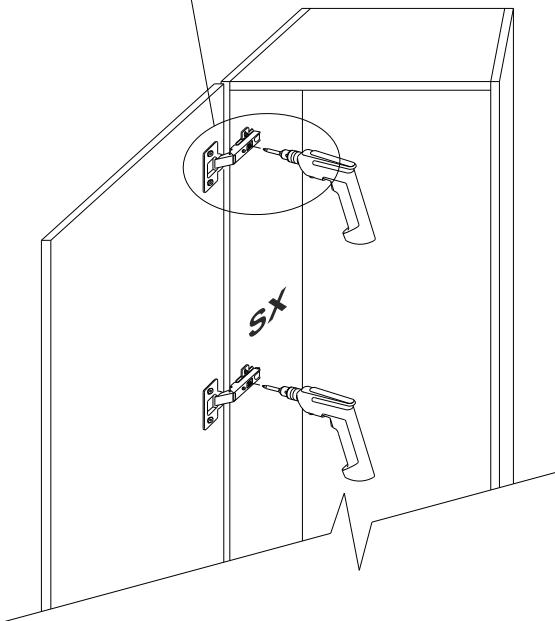
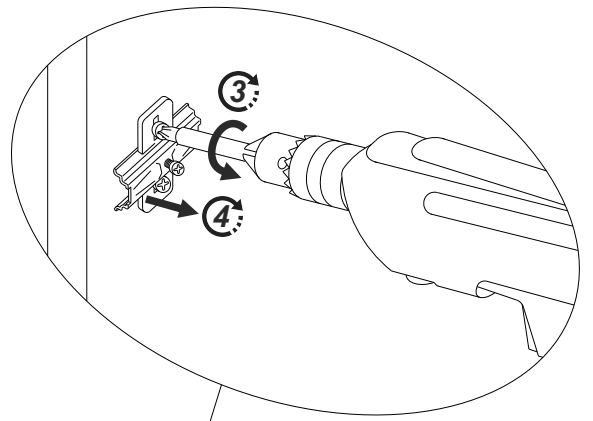
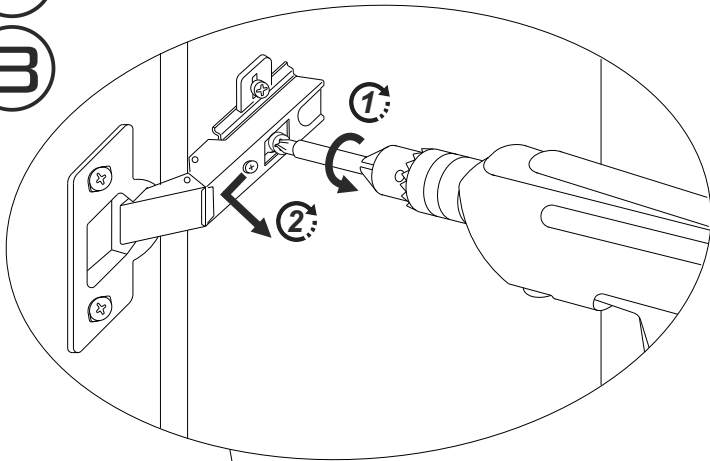


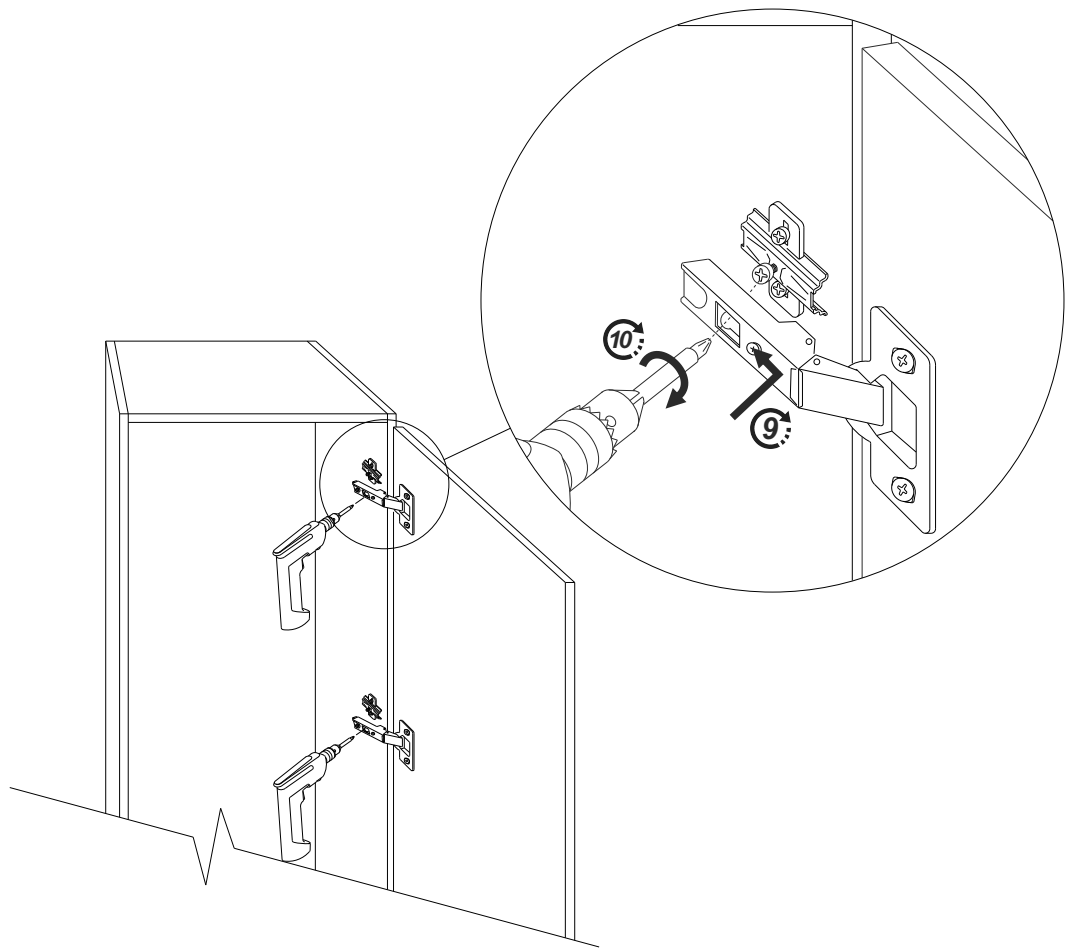
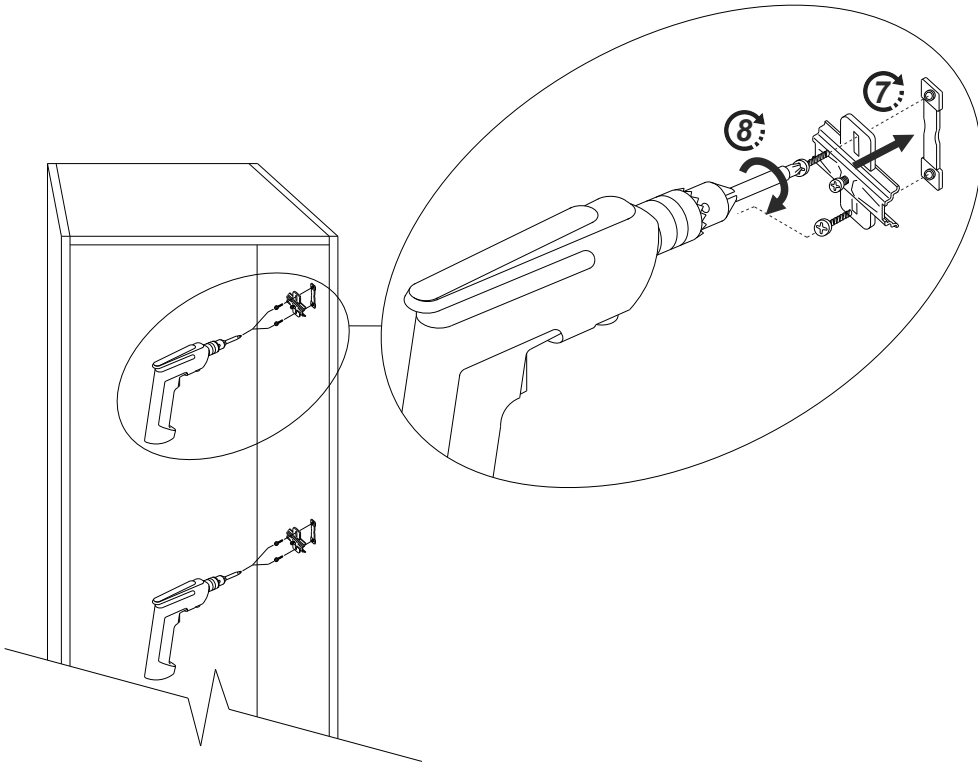
C
P
B

EN Doors' reversibility

FR Réversibilité des façades

DE Fronten-Wechselseitigkeit



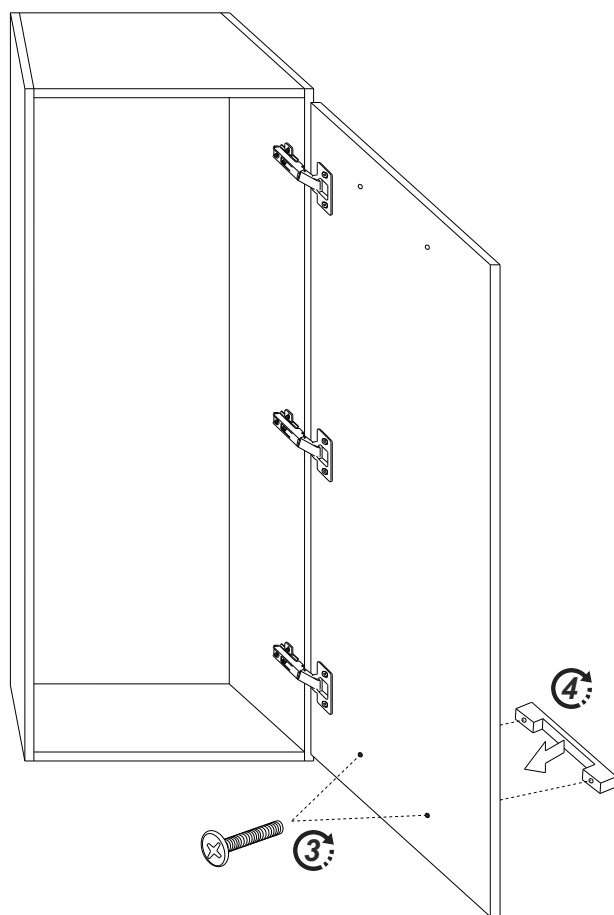
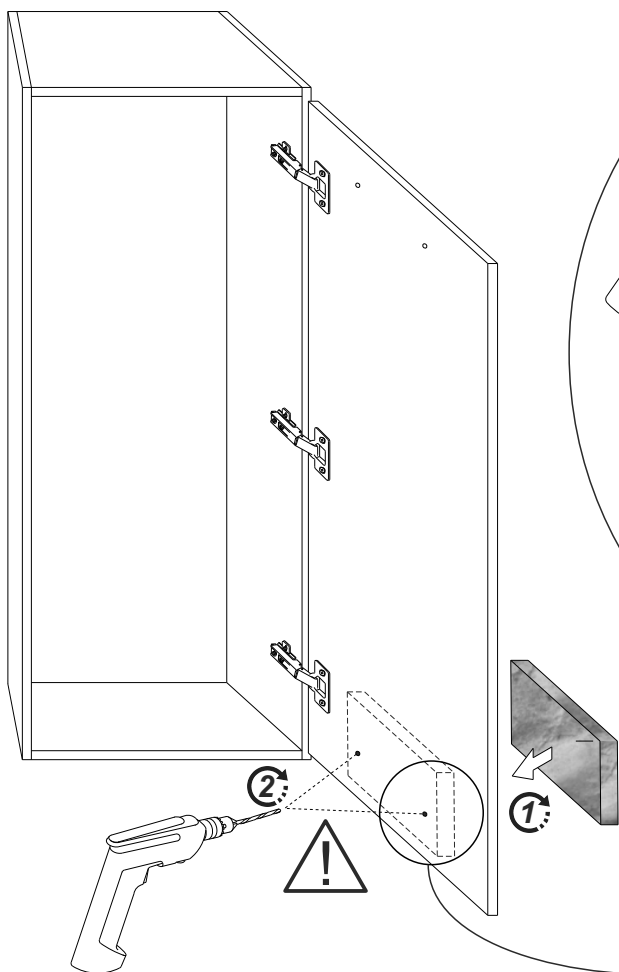


C
P
B

(EN) Reversible doors: handles' drilling and assembly.

(FR) Portes réversibles : perçage et assemblage des poignées

(DE) Wechselseitige Türen: Bohrung und Montage der Griffe



EN INSTRUCTION FOR USE, MAINTENANCE AND CLEANING

SAFETY

- The electric and the hydraulic system must be installed or connected by qualified staff;
- Do not make any changes in the unit that could compromise the stability of the structure;
- Do not overload the shelves with excessive loads (it is advisable to consider 6 kg as maximum load);
- Do not use the shelves as a support to reach higher places;

ASSEMBLY

Let the units be installed by a qualified staff; use the right expansion plugs, fitting with the wall. Make sure that the material, which the wall is made of, is suitable for the wall units (f.e. plasterboard);

MAINTENANCE

- Always guide with your hand the closing of the doors and the drawers;
- Put a protection between the surface of the unit and any possible heat source;
- The direct contact of the wooden parts of the unit with water should be avoided;
- Do not install the element in a humid room, to avoid the risk of wood expansion and the detachment of the edges;
- Do not apply any writing (do not write on the unit); do not glue any kind of poster or stickers on the unit;

CLEANING

Pay attention and be careful when you choose the cleaning products for the unit (do not use chemical agents or solvents, we recommend to use only a wet cloth and mild soap). For any particular case, it is always better to test the cleaning product on a hidden area.

FR NOTICE D'UTILISATION, D' ENTRETIEN ET DE NETTOYAGE

SÉCURITÉ

- L'installation électrique et la plomberie doivent être exécutés par un personnel qualifié;
- N'apporter aucune modification qui puisse compromettre la stabilité de la structure;
- N'alourdir pas les étagères avec des poids excessifs (poids maximal 6 kg);
- N'utilisez pas les étagères comme points d'appui pour atteindre les parties supérieures;

MONTAGE

Faire installer les meubles par un personnel qualifié ; utiliser des encres à expansion adéquate et spécifiques pour le mur. La typologie du mur doit être idoine à supporter des éléments suspendus (p.ex. placoplâtre) ;

ENTRETIEN

- Accompagner avec la main les portes et les tiroirs pour les fermer ;
- Interposer une protection entre la surface du meuble et des éventuelles sources de chaleur ;
- Éviter le contact direct de l'eau avec les parties en bois de l'élément ;
- Éviter de positionner le meuble dans une salle trop humide pour éviter l'expansion du bois et le détachement des bords ;
- N'apposer pas aucune inscription sur le meuble ; ne coller pas aucune affiche et/ou étiquette.

NETTOYAGE

Faire attention aux produits choisis pour nettoyer le meuble (n'utiliser pas des agents chimiques ou des solvants, nous conseillons d'utiliser exclusivement un drap humide et du savon neutre). Cas particuliers: il est toujours important de tester le produit nettoyant sur une petite partie de la surface non visible

DE GEBRAUCHS-, WARTUNGS- UND REINIGUNGSHINWEISE

SICHERHEIT

- Die Elektrische und Wasserversorgungs-Anlage müssen durch ein Fachpersonal aufgebaut und verbunden werden;
- Bitte keine Änderung vorzunehmen, um die Standfestigkeit der Struktur nicht zu gefährden;
- Die Regale nicht mit übermäßigem Gewicht beschweren (Regal belastbar bis max. 6 kg);
- Die Regale nicht als Stützpunkt benutzen um höhere Teile zu erreichen;

MONTAGE

Die Elemente von qualifiziertem Personal einbauen lassen, benutzen Sie die Expansionsdübel mit der angemessener Ladefähigkeit und passende für die existierende Wand. Kontrollieren Sie, aus welchem Material die Wand gebaut wurde, um sicher zu sein, dass sie Hängemöbelstücke tragen kann (z.B. Gipskarton).

WARTUNG

- Führen Sie immer mit der Hand den Verschluss der Türen und Schubladen;
- Setzen Sie einen Schutz zwischen die Oberfläche des Möbelstücks und eventuelle Wärmequellen;
- Vermeiden Sie den direkten Kontakt der Holzoberflächen des Möbelstücks mit Wasser;
- Bauen Sie das Möbelstück in keinem feuchten Raum ein, um die Holzausdehnung und die Entfernung der Kanten zu vermeiden;
- Setzen Sie keine Schriften auf das Möbelstück und kleben Sie keine Poster oder Aufkleber jeder Art darauf.

REINIGUNG

Passen Sie auf an welcher Reinigungsprodukte für das Möbelstück benutzt wird (benutzen Sie keine chemischen Wirkstoffe oder Lösungsmittel; wir empfehlen nur ein feuchtes Tuch und Neutralseife zu verwenden). In besonderen Fällen testen Sie das Produkt auf eine nicht sichtbare Stelle vorher.

EN ATTENTION: the manufacturer reserves the right to make any changes without prior notice.

FR ATTENTION: le producteur se réserve le droit d'apporter toutes modifications sans aucun préavis.

DE ACHTUNG: der Hersteller behält sich das Recht vor, jede Änderung ohne vorherige Ankündigung vorzunehmen.



marinelli
cucine



Produttore - Manufacturer - Producteur - Hersteller
Marinelli Cucine s.r.l. - 61122 Pesaro (PU) - ITALIA