

Viereck-Duschtasse



square shower tray

Bac de douche carré

maximale Innentiefe **25 mm**

maximal inside depth 25 mm

profondeur intérieure maximale 25 mm

D Duschtasse - Montage und Pflegeanleitung
Bitte, überprüfen Sie das Produkt vor der Montage auf Transportschäden. Für bereits eingebaute Produkte - **beachten Sie bitte auch beiliegenden Qualitäts- und Garantiepaß** - kann keine Haftung mehr übernommen werden. Bitte, dichten Sie Ihre Duschtasse von außen an Wand und Tasse nur mit Silikon der Spezifikation DIN 18545 -E (bakterizid und fungizid eingestellt) ab. Beim Einfliessen der Duschtasse bitte die Einbaumaße der Duschwand beachten. Da die Acryloberfläche keine offenen Poren hat, können sich die Baderückstände kaum an der glatten Fläche festsetzen. Zur Reinigung und Pflege genügt nach jedem Duschen das Auswischen mit einem feuchten Tuch oder Schwamm. Verwenden Sie auf keinen Fall scharfe, aggressive oder kratzende Reinigungsmittel. Lösungsmittelhaltige Substanzen (Nagellack, Haarspray, Kleber etc.) brennende Zigaretten, offenes Feuer etc. dürfen mit der Oberfläche nicht in Berührung kommen. Bei leichten Oberflächenbeschädigungen, verwenden Sie bitte erst feines Schmiergelpapier und dann polieren Sie mit einer Spezialpoliercreme (Wichtig, keine kreisende Bewegung, immer in eine Richtung). Technische Änderungen und Irrtum vorbehalten.

GB shower tray - Assembly and care instructions
Please inspect the product for shipping damage before installing it. We cannot assume any liability - **please see also the enclosed quality and warranty certificate** - for products once they have been installed. Please use silicone in accordance with the DIN 18545 -E standard (bactericidal and fungicidal version) only for sealing the gap between the outside of your shower tray and the wall. For applying tiles around the shower tray, please observe the assembly dimensions of the shower side panels. Because the smooth acrylic surface has no open pores, deposits from showering can hardly cling to it. All you need to do for cleaning is to wipe the surface off with a moist cloth or sponge after taking a shower. Do not use corrosive, aggressive or abrasive cleaning agents. No substances containing solvents (nail polish, hair spray, glue, etc.) or burning cigarettes, open flames, etc. must get into contact with the surface. To repair minor damage to the surface, please use fine-grained sandpaper first and then polish with a special polishing paste. (Important note: no circular movements, always in the same direction). Subject to technical modifications, errors excepted.

F Bac à douche - Instructions de montage et d'entretien
Avant de procéder au montage de votre bac à douche, assurez-vous qu'il n'a pas subi de dommage lors du transport. Nous n'assumerons plus aucune responsabilité pour les produits déjà montés; **observez également les remarques stipulées dans le certificat de qualité/bon de garantie cijoint**. Pour étancher votre bac à douche du mur, appliquez exclusivement un produit silicone conforme à la norme DIN 18545 -E (version bactéricide et fongicide) sur le bac et le mur. En carrelant votre bac à douche, prenez en considération les dimensions du pare-douche. Étant donné que la surface acrylique ne présente pas de pores ouvertes, les résidus générés lors de la douche ne risquent quasiment pas de s'incruster dans la surface lisse. Pour nettoyer et entretenir cette surface, il vous suffit, après avoir pris votre douche, d'essuyer le bac avec un chiffon humide ou une éponge. N'utilisez jamais de corrosif, agressif ou abrasif. Évitez de mettre la surface du bac en contact avec des substances solvantes (dissolvant pour vernis à ongle, laque de coiffure, colle, etc.), des cigarettes en incandescence, une flamme nue, etc. Si la surface du bac a subi de légers dommages, traitez-la dans un premier temps avec du papier émeri de fine granulométrie, puis polissez-la avec une pâte spéciale. (Important: n'appliquez pas la pâte en cercle, mais dans un seul et même sens). Sous réserve de modifications techniques et d'erreur.

I Vasca per doccia - Istruzioni per il montaggio e la manutenzione
Prima del montaggio del prodotto controllate l'eventuale presenza di danni di trasporto. Per i prodotti già installati - **osservate in questo contesto anche la tessera di qualità e di garanzia fornita in dotazione** - non si può assumere alcuna responsabilità. Siete pregati di ermetizzare la Vostra vasca per doccia dall'esterno alla parete e sulla vasca stessa facendo uso esclusivo di silicone ai sensi della specifica DIN 18545 -E (impostazione battericida e fungicida). Per la piastrellatura della vasca per doccia osservare le misure di installazione della parete della doccia. Dato che la superficie liscia. Per la pulitura e la manutenzione è sufficiente passare dopo la doccia un panno od una spugna umidi sulla superficie interessata. Non utilizzate assolutamente detergenti forti, aggressivi, o graffianti. Le sostanze contenenti solventi (smalto da unghie, spray per capelli, collante ecc.), le sigarette accese, il fuoco aperto ecc. non devono entrare in contatto con la superficie. In caso di leggerie danneggiamenti della superficie fate prima effettuare movimenti circolari, agire sempre in una direzione). Con riserva di modifiche tecniche e di errori.

NL Douchebak - Montage- en reinigungs-aanwijzing
Controleer het product voor de montage op transportbeschadigingen. Voor reeds ingebouwde producten - **raadpleeg ook het bijgevoegde kwaliteits- en garantiepaspoort** - kan geen aansprakelijkheid meer worden aanvaard. Dicht uw douchebak van buiten aan de wand en de douchebak alleen met silicone volgens specificatie 18545 -E af (bactericide en fungicide ingesteld). Bij het betegelen van douchebak rekening houden met de afmetingen van de douchebak. Omdat het acryl-oppervlak geen poriën heeft, kunnen resten van het baden nauwelijks op het gladde oppervlak gaan vastzitten. Voor het reinigen en verzorgen is na het douchen het wissen met een vochtige doek of spons voldoende. Gebruik en geen geval scherpe, agressieve of krassende reinigingsmiddelen. Oplosmiddel houdende substanties (nagellak, haarspray, lijm, etc.) brandende sigaretten, open vuur etc. mogen niet in aanraking komen met de oppervlakte. Bij lichte oppervlaktebeschadigingen dient u eerst fijn schuurpapier te gebruiken en vervolgens polijst u met een speciale polish-creme. (Belangrijk, geen cirkelvormige bewegingen, steeds in één richting). Technische wijzigingen en vergissingen voorbehouden.

DK brusekar - Montering - og plejeanvisning
Vær så venlig at undersøge produktet for transportskader inden monteringen. Vi påtager os ikke garanti for produkter, der allerede er monteret - **vær samtidig opmærksom på det vedlagte rodkvalitets- og garantibevis**. Tætning af brusevæg og brusekar på ydersiden bør udelukkende ske med silikone i henhold til specifikationen efter DIN 18545 -E (indstillet baktericid og fungicid). Når der lægges fliser rundt om brusekarret, bedes De være opmærksom på brusevæggens indbygningssmål. Da acryloverfladen ikke har åbne porer, kan restprodukterne ikke sætte sig fast på den glatte overflade efter et brusebad. Til rensning og pleje er det tilstrækkeligt at tørre det indre af brusekarret af med en fugtig klud eller en svamp efter hvert brusebad. Anvend under ingen omstændigheder skarpe, aggressive eller skrabbende rensmidler. Substanser, der indeholder opløsningsmidler (nagellak, hårspray, klæbestof osv.), brændende cigaretter, åben ild osv. må ikke komme i berøring med overfladen. Ved ubetydelige beskadigelser af overfladen bør der først anvendes fint smergelpapir og så poleres med en special polercrème. (Husk: ingen kredsformede bevægelser, poler altid i en retning.) Med forbehold af tekniske ændringer og fejl.

E Taza de ducha - Instrucciones de montaje y de mantenimiento
Antes del montaje, compruebe que el producto no haya sufrido deterioros durante el transporte. Para productos ya montados - **observe también nel certificado de garantía y de calidad rojo adjunto** - no se podrá asumir la responsabilidad. Hermetiche la taza de ducha desde fuera en la pared y en la taza solamente con silicona de la especificación DIN 18545 - E (estandarizado como bactericida y fungicida). Al colocar las baldosas de la taza de ducha, obsérvense las medidas de montaje de la pared de la ducha. Dado que la superficie acrílica no posee poros abiertos, los residuos de ducha no se podrán asentar en la superficie lisa. Para la limpieza y el cuidado es suficiente pasar un trapo húmedo o una esponja después de cada ducha. No se deberá emplear bajo ningún concepto productos de limpieza fuertes, agresivos o que arañen. Hay que evitar que sustancias que contienen disolventes (esmalte de uñas, spray para el cabello, pegamento, etc.), cigarrillos encendidos, cualquier tipo de llama, etc. tengan contacto con la superficie. En caso de ligeros deterioros de la superficie, emplee primero papel de lija fino y después pulga la superficie con una pasta de pulir especial (importante: no realizar movimientos circulares, sino que siempre en una dirección). Nos reservamos el derecho sobre modificaciones técnicas o errores.

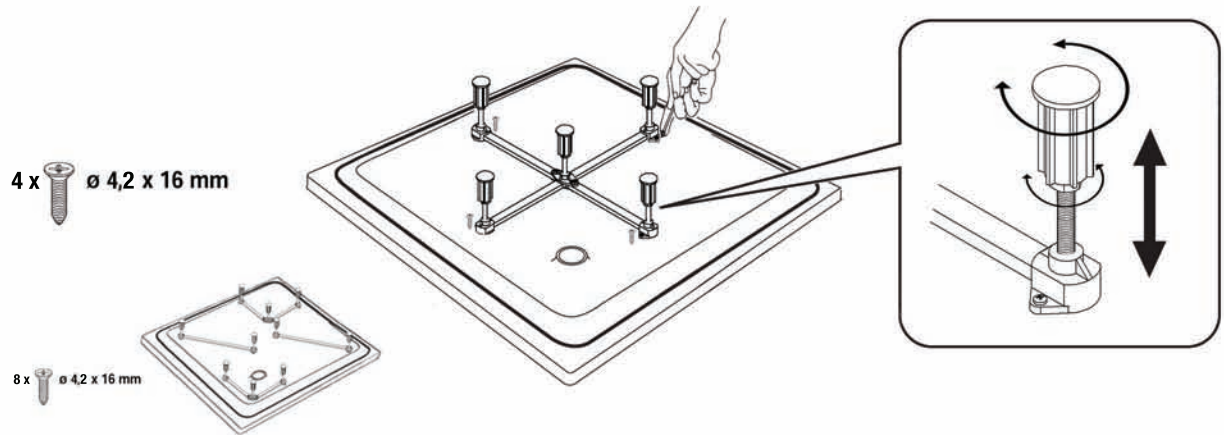
CZ sprchová vanička - Návod k montáži údržbe
Nez zahájte montáž, zkontrolujte, zda výrobek nebyl při přepravě poškozen. (Pevně uschovajte červený záručný list, bez tohoto listu nebude záruka uznána.) Vaničku umistete do požadovaného miesta a utesnete silikonový m tmelem (baktericidní - protiplísňový). Pri obkládání sprchovacie vaničky, dbejte montážních rozmerov, stěny sprchy - Akrylová plocha nemá žádné otvorené póry a proto se na její hladké ploše neusazují žádné zbytky z koupele. K cistení a údržbě staci povrch vaničky po každém sprchování vytrít vlhkým hadrem nebo houbou. Vzádném pripade nepouzivatejete ostré, agresivní čistící prostředky Povrch vaničky se nesmi dostat do styku s látkami, které obsahují rozpouštědla (lak na nehty, sprej na vlasy, lepidla atd.), dále horícími cigaretami, otevřeným ohněm atd. Pri drobném poškození povrchu, použijte nejprve jemný smirkovací papír a pak plochu vylestete speciálním leštěm (důležitě upozornění: neprovádějte žádné kruhové pohyby, leštění provádějte vždy jedním směrem). Technické změny a omyly si vyhrazujeme.

TR Dus teknesi - Montaj ve bakım talimatı
Lütfen ürünü nakliye de herangi bir hasa alip almadigini montajdan önce kontrol ediniz. Ürünün montajı tamamlandıktan sonra herhangi bir sorumulluk kabul edilmez (kz. ürün ile birlikte verilen kirmizi garanti belgesi). Dus teknesinin banyo duvarı ile birlesen ve disa bakan satihlarini sizintiya karsi sadece DIN 18545 - E (antibakteriyel ve fungisid normuna uygun silikon ile yalitiniz). Dus teknesinin crevresini fayans ile döserken kabin ölçüsüne dikkat ediniz. Akriklk yüzeyin gözeneksiz olması nedeniyle, kirin pürüzsüz yüzeyde tutunması zordur. Dus teknesinin temizligi ve bakimi için her dustan sonra nemli bir bez veya süngerle islem islemiyeterlidir. Dus teknesinin temizliginde tahris edici veya yüzeyi cizebilecek temizlik maddeleri kullanmayiniz. Dus teknesi ile çözücü maddeler içeren (öje, saç spreyi, yapıştırıcı, v.s.) ürünler ve ateslenmiş sigara alev, v.s. birbirine temas etmemelidir. Yüzeyde fark ettiginiz hafif basar - larda once ince taneli zımpara kagidi ile ön uygulamada bulunup daha sonra özel bir parlatma kremi ile parlatma islemini yapiniz (önemli: dairesel hareketle islem yapmayiniz, daima aynı yöne dogru hareket ediniz). Teknik degisikliklerde bulunma hakkı saklidir.

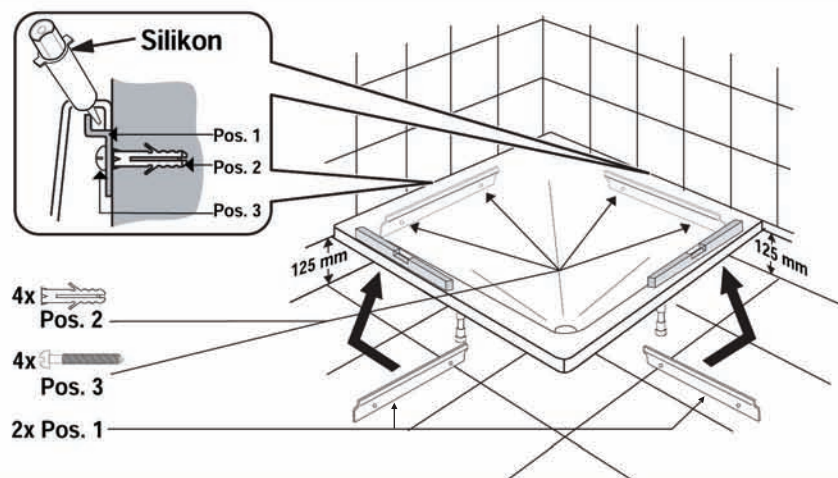
SLO kad prhanje - Navodila za montazo in vzdrzevanje
Pred montazo preverite, ali so na kadi med transportom nastale poskodbe. Ko je kad za montirana, garancija izgubi veljavnost. Kad za prhanje ob steni zatesnite s silikonom. Ce nameravate kad obložiti s ploščicami, pri tem upoštevajte velikost kabine za tuširanje. Površina kadi je iz akrila, na katerem ni odprtih por, zato se na površini kadi ne nabirajo ostanki. Po prhanju kad očistite z vlažno krpo ali gobo. Ne uporabljajte agresivnih in močnih čistil. Snovi, ki vsebujejo topila (lak za nohte, sprej za lasice, lepila...), gorece cigarete in ogenj povzročijo poskodbe na površini kadi za prhanje. Če na površini kadi nastanejo manjše poskodbe, jih najprej narohlo obr usite z blagim brusilnim papirjem, nato poskodovano mesto spolirajte s posebnim polirno kremo (ne z kroznimi gibi, temvec z gibi v enaki smeri). Proizvajalec si pridržuje pravico do tehničnih sprememb in do pomoči

Viereck-Duschtasse

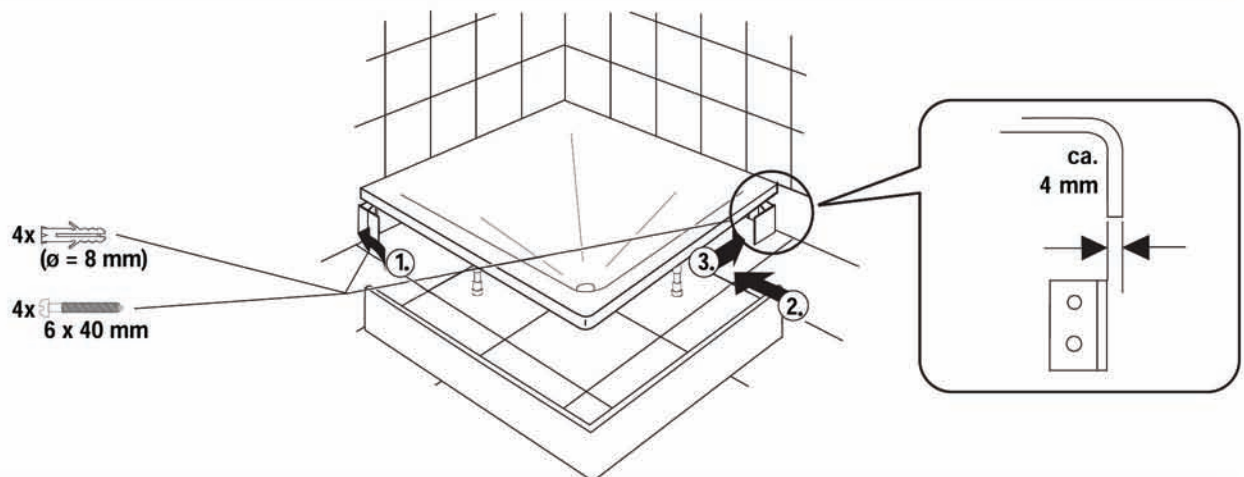
1



2



3



4

