

FinnWood

ELEMENTSAUNA



Art.-Nr.: 508.2020.10



Art.-Nr.: 508.2020.12

Montage-, Bedienungs- und Wartungsanleitung

de

T2-20.48

Stand: 2020

- de -

**Sehr geehrte Kundin, sehr geehrter Kunde,
danke, daß Sie sich für ein weka – Produkt entschieden haben.**

Lesen Sie diese Anleitung vor dem Aufbau bitte vollständig durch, um Montagefehler oder Beschädigungen zu vermeiden.

WICHTIG !

Prüfen Sie bitte sofort anhand der Packliste, ob das weka-Produkt vollständig und unbeschädigt bei Ihnen angekommen ist.

Bitte vernichten Sie die Packliste erst nach Ablauf der Garantiezeit.

Diese Liste dient Ihnen zur Kontrolle auf Vollständigkeit der Einzelteile und ist mit dem Kaufbeleg aufzubewahren. Eventuelle Beanstandungen können mit Hilfe dieser Liste problemlos behoben werden.

Die Pos.-Nummern der Packliste stimmen nicht mit den Pos.-Nummern folgender Montageanleitung überein.

Wir empfehlen Ihnen, die Montage mit 2 Personen durchzuführen.

Zur Verhütung von Unfällen ist zu vermeiden, dass sich Kinder während der Montage in unmittelbarer Nähe befinden.

Weiterentwicklungen im Sinne des technischen Fortschritts behalten wir uns vor.

So können geringfügige Abweichungen in den Darstellungen entstehen.

Verpackungsmaterial nicht einfach wegwerfen! Papier-, Pappe- und Wellpappeverpackungen, sowie Kunststoffverpackungsteile sollten in die entsprechenden Sammelbehälter gegeben werden.

Werkstoff Holz

Gesunde Äste, leichte Verfärbungen und kleine Risse sind für Holz charakteristisch, verleihen der Kabine sein natürliches Aussehen und sind kein Reklamationsgrund.

Vor der Montage

Sauna- oder Infrarotkabinen sind nach dem Auspacken zeitnah aufzubauen, um Verformungen der Holzteile zu verhindern. Die Holzteile sind bis zur Montage vor Feuchtigkeit oder stundenlanger direkter Sonneneinstrahlung geschützt zu lagern, idealerweise in dem Raum, wo die Kabine später genutzt werden soll. Sollte die Montage innerhalb von 10 Tagen nicht möglich sein, sind die Holzteile gemäß Anlieferungszustand als ein kompaktes Paket zu stapeln und zu verschnüren, bzw. zu verspannen.

Für das Aufstellen der Kabine wird eine **Mindestraumhöhe von 210 cm** benötigt.

Der Wandabstand muss mindestens 10 cm betragen.

Der Fußboden muss eben und waagrecht sein, da es sonst zu Funktionsstörungen kommen kann.

Am besten eignet sich ein trockener, gut belüftbarer Raum zur Nutzung Ihrer Kabine.

Ein Stein- oder Fliesenboden erweist sich als praktische und zugleich attraktive Fußbodenvariante.

Bei abweichendem Bodenbelag ist eine Steinplatte mit den Mindestmaßen 40 x 50 cm unter den Ofen zu legen, um Beschädigungen des Bodens zu vermeiden.

Tipps zur Sicherheit

Achten Sie darauf, dass sich keine Kinder unbeaufsichtigt in der Kabine aufhalten!

Legen Sie keine Gegenstände auf dem Saunaofen ab. - **BRANDGEFAHR!**

Vergewissern Sie sich bereits vor Beginn der Heizphase, daß sich keine brennbaren Gegenstände in der Nähe des Ofens befinden.

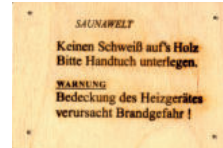
Verwenden Sie Sauna - Aufgusskonzentrate nur in verdünnter Form.

Hinweise über die richtige Handhabung finden Sie auf den Behältern.

Verwenden Sie keine chemischen Klebstoffe im Inneren der Sauna, sondern allenfalls Holzleim.

Nach Nutzung der Sauna lassen Sie diese bei geöffneter Tür auskühlen. Sorgen Sie stets für eine gute Durchlüftung des Raumes, in dem sich die Sauna befindet.

Das Hinweisschild ist gut sichtbar in der Nähe des Saunaofens zu befestigen.

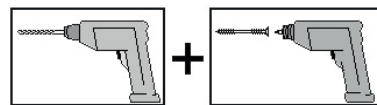


Pflegehinweise

Die Wandschalung im Innenraum darf nicht abgedeckt werden oder mit Feuchtigkeit in Berührung kommen. Nach der Nutzung der Kabine lassen Sie diese bei geöffneter Tür auskühlen. Sorgen Sie stets für eine gute Durchlüftung des Raumes, in dem sich die Kabine befindet. Bei längerer Nichtbenutzung empfehlen wir, die Kabinentür offen zu halten. Hartnäckige Schmutzeinwirkungen auf dem Holz können mit Schmirgelpapier entfernt werden.

Empfehlungen zum Aufbau

Bitte bohren Sie alle Schraubverbindungen vor, um Beschädigungen an den Holzteilen zu vermeiden! Folgendes Zeichen macht Sie während der Anleitung nochmals darauf aufmerksam:

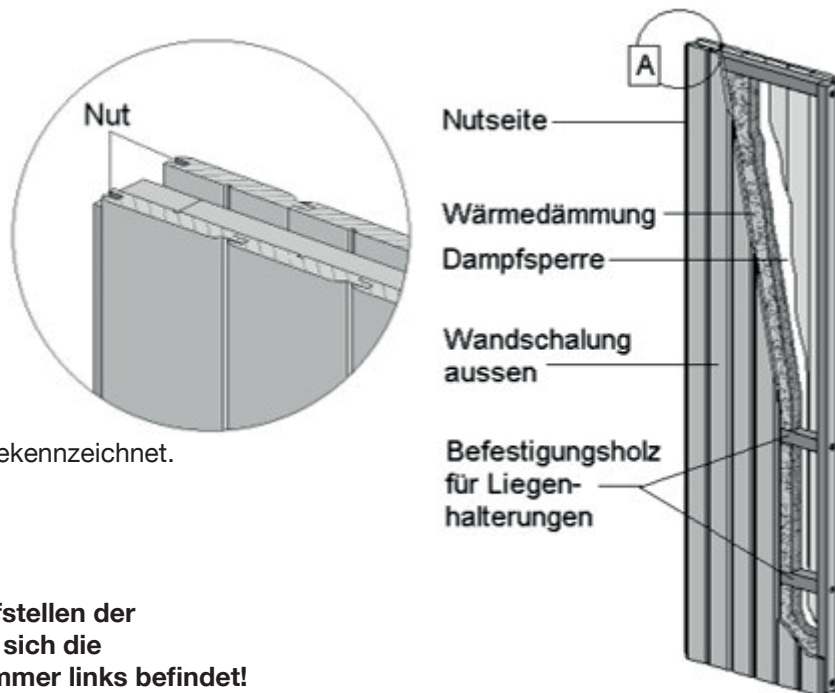


Allgemeiner Aufbau der Wandelemente

Die Abbildung zeigt den Schnitt durch ein Wandelement mit beidseitiger Profilholzschalung. Alle Wandelemente sind mit einer Dampfsperre und einer Wärmedämmung ausgestattet. Die Dampfsperre muss sich nach Montage der Sauna immer direkt hinter der Innenschalung befinden.

Die Innenseite der Wandelemente ist auf den Rahmenhölzern durch einen Stempel-Aufdruck

innen → gekennzeichnet.



Achten Sie deshalb vor dem Aufstellen der einzelnen Elemente darauf, daß sich die Nutseite (von außen gesehen) immer links befindet!

In die Wandelemente sind Befestigungshölzer für die Liegenhalterung. Diese befinden sich ca. 36cm und 80 cm über dem Boden.

Die Lage dieser Hölzer erkennen Sie an den sichtbaren Schraubenköpfen im Elementrahmen.

Achten Sie darauf, dass sich diese Schraubenköpfe beim Aufstellen jedes Wandelementes in der unteren Elementhälfte befinden!

Vorbereitung des Wandelementes zur Montage der Multifunktions – Steuerung

Zur Montage der Bedieneinheit muss die Öffnungshöhe im Wandelement 10 cm betragen. Dazu schieben Sie das bewegliche Profilbrett und die Kunststoffrohre nach oben heraus und kürzen Brett und Rohre entsprechend.

ACHTUNG: Dies ist unbedingt VOR dem Aufstellen des Wandelementes durchzuführen!

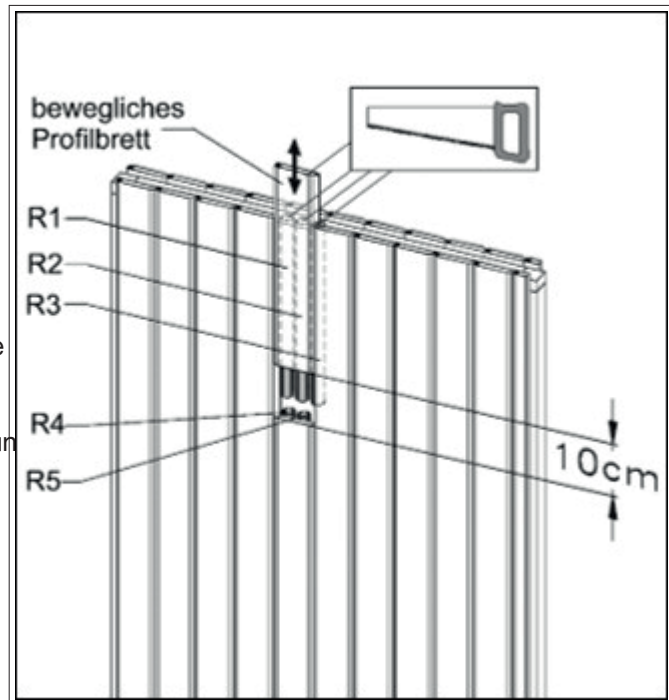
R1-R5: Diese dienen als Montagerohre für die Elektrokabel der Netzzuleitung, der Saunalampe und des Saunaofens, ausgehend vom Steuergerät.

R1 + R4: für Leitung vom Modul Ofensteuerung zum Saunaofen

R2: für Leitung vom Modul Ofensteuerung zur Bedieneinheit

R3: Reserve

R5: Reserve



Die Sauna kann spiegelverkehrt aufgebaut werden.

Um dem Absenken der Glastür vorzubeugen, ziehen Sie die Inbusschraube der Beschläge fest an.

Die Türbeschläge sind nach mehrmaliger Nutzung der Kabine zu überprüfen und gegebenenfalls nachjustieren. Die Schrauben zur Befestigung der Türbeschläge und Türgriffe sind ebenfalls nach mehrmaliger Nutzung der Kabine nachzuziehen.

Sollten die Holzfaserverplatten der Rückwand- und Deckenelemente Unebenheiten oder geringe wellenförmige Verformungen aufweisen, so hat dies keinen negativen Einfluss auf die Nutzung, die Optik oder den Wärmehaushalt der Kabine und sind daher kein Reklamationsgrund.

Garantiebestimmungen der weka Holzbau GmbH

Wir gewähren Ihnen zu nachfolgenden Konditionen – jedoch nur auf die Holzteile unserer Produkte (weka-Produkt genannt), nicht auf damit verbundene Bauteile oder Bestandteile des weka-Produkts aus anderem Material als Holz – ab Lieferdatum 5 Jahre Garantie auf Funktion. Innerhalb der Garantiezeit werden fehlerhafte Teile oder fehlende Teile der Ware oder die Ware selbst nach unserer Wahl ersetzt. Vom Garantieuumfang erfasst ist lediglich der kostenlose Ersatz des jeweils mangelhaften oder defekten Holzteils. Nicht im Garantieuumfang enthalten sind Folge- oder Zusatzkosten, insbesondere keine Liefer- und Auf- oder Umbaukosten.

Die Garantie ist ausgeschlossen, wenn:

- von der jeweiligen Montageanleitung abgewichen wurde,
- Veränderungen (zusätzliche An- oder Umbauten) an dem Produkt im Vergleich zur Montageanleitung vorgenommen wurden,
- die jeweils angegebenen Belastungsgrenzen (z.B. Schneelast usw.) überschritten wurden,
- das weka-Produkt falsch gegründet (Fundament / Bodenplatte o.ä.) wurde, insbesondere bei Verstößen gegen die Regeln der Baukunst,
- unterlassene oder nicht ausreichende Pflege (Wartung: Holzschutz, Holzanstrich usw.) des Holzes vorgenommen wurde.
- Windgeschwindigkeiten über Stärke 7, Naturkatastrophen oder gewaltsame Einwirkungen den Schaden am weka-Produkt verursacht haben.
- der Mangel in holztypischen Farbveränderungen, Rissbildungen, Verwerfungen, Schwinden, Quellen oder ähnlichen normalen, in der Natur des Werkstoffes „Holz“ begründeten Veränderungen besteht.

Garantieansprüche können nur in Verbindung mit Originalpackzettel und Originalkaufbeleg in Anspruch genommen werden und müssen innerhalb der Garantiezeit schriftlich, per Telefax oder per e-Mail geltend gemacht werden. Anspruchsvoraussetzung ist eine unverzügliche Anzeige des Mangels bzw. des Schadens in Form einer geordneten Darstellung des Schadens in Bild und Text.

Garantieansprüche sind zu richten an:

weka Holzbau GmbH,
 Johannesstraße 16,
 17034 Neubrandenburg
 Fax: 0395/42908-83;
 e-Mail: info@weka-holzbau.com

Montagebedingungen für weka - Montageteam

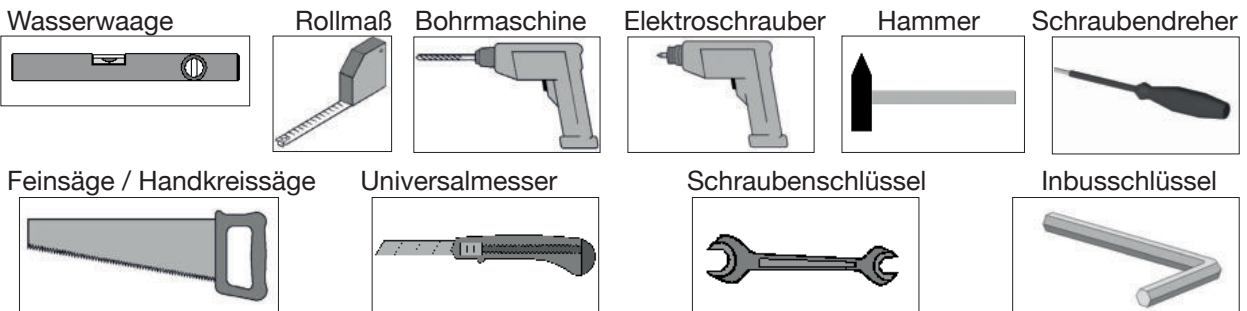
Wenn Sie Montagehilfe in Anspruch nehmen und dazu ein weka - Montageteam rufen, wird die weka Holzbau GmbH für Sie wie folgt tätig:

Montage bedeutet das anleitungsgemäße Zusammenfügen (Aufbau) der gelieferten Einzelteile der Ware ohne Anstrich, Lieferung und Montage von Zubehör und Zubehörteilen. Elektrische Anschlüsse sind in den Montageleistungen nicht enthalten

Die aufzubauende Ware muss sich am Aufbauort/Standort/Standfläche befinden. Transport des Artikels oder der Einzelteile über eine Entfernung von 5m hinaus oder in ein anderes Geschoss sind im angebotenen Montagepreis nicht enthalten. Der Untergrund muss tragfähig, horizontal und eben sein. Im Zweifel gilt für die Ebenheit: DIN 18202 „Ebenheitstoleranzen im Hochbau“, Tab.3, Zeile 3, mit einer maximalen Höhendifferenz der am weitesten von einander entfernten Punkten von ca. 10 bis 11mm. Alle vorbereitenden Arbeiten müssen gemäß den technischen Regeln vor Beginn der Montage ausgeführt sein. Die von Ihnen gefertigten oder gewählten Untergründe/Fußböden/ Fundamente müssen für die Montage geeignet sein.

Werkzeug









Folgendes Werkzeug sollten Sie vor Beginn der Montage zurechtgelegt haben.




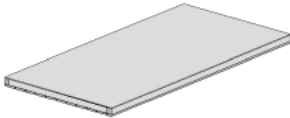







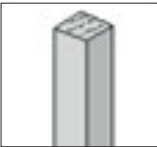
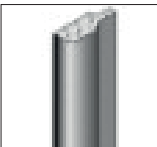





Abkürzungen / Symbole:

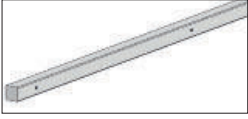
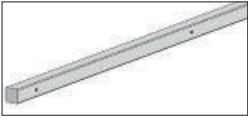
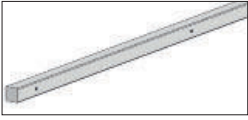
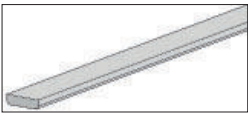

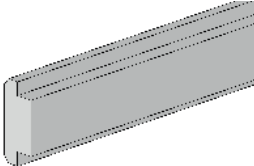

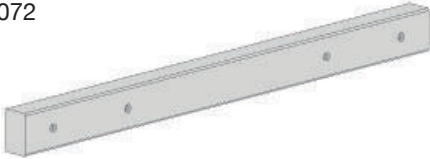
- Abb. - Abbildung
- cm - Zentimeter
- mm - Millimeter
- ca. - circa



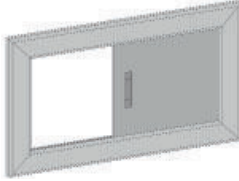





Pos	Bild	Abmessung (mm)	Anzahl (Stück)	
			508.2020.10	508.2020.12
①	B501.01.0001E 	68/910/1916	1	-
②	B501.01.0002E 	57/910/1916	3	3
③	B501.01.0003E 	78/910/1916	1	1
④	B501.01.0004E 	57/910/1916	1	1
⑤	B501.01.0008E 	68/405/1916	2	1
⑥	B501.01.0139 	67/770/1916	1	1
⑦	K107.5618.0010 	8/550/1775	1	1
⑧	B501.01.0068E 	68/665/1916	-	1

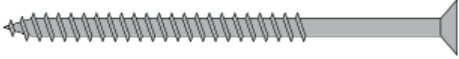
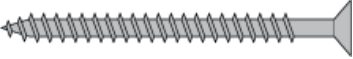

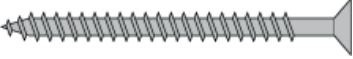
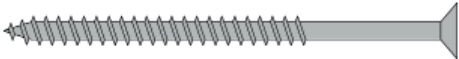


Pos	Bild	Abmessung (mm)	Anzahl (Stück)	
			508.2020.10	508.2020.12
9	B501.01.0050 	68/650/1916	-	1
10	B500.03.0036 	115/550/1785	2	2
11	B500.03.0149 	115/550/1239	1	1
12	B500.02.0004A 	57,2/893/1785	1	1
13	B500.02.0006A 	57,2/893/1785	1	1
14	G501.02.0058 	40/25/1419	1	1
15	G501.02.0057 	40/25/1419	3	3
16	G501.02.0059 	40/25/827	2	2



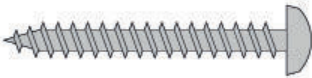
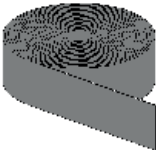
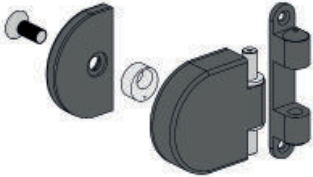
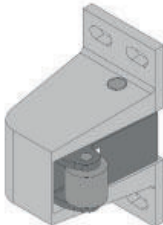
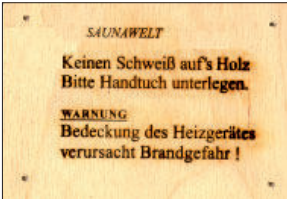
Pos	Bild	Abmessung (mm)	Anzahl (Stück)	
			508.2020.10	508.2020.12
17	G501.02.0037 	40/25/1900	4	4
18	G501.01.0001 	40/40/1890	3	3
19	G512.01.0004 	14/35/1915	6	6
20	G500.02.0014 	14/54/1905	2	2
21	G501.01.0004 	14/14/1915	2	2
22	G501.01.0067 	14/67/1915	2	2
23	G501.01.0005 	14/14/1915	5	5
24	G500.02.0003 	30/30/1792	1	1




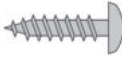

Pos	Bild	Abmessung (mm)	Anzahl (Stück)	
			508.2020.10	508.2020.12
25	G500.02.0007 	30/30/1762	1	1
26	G500.02.0017 	30/30/1270	2	2
27	G500.02.0018 	30/30/694	1	1
28	G500.02.0012 	14/54/1728	1	1
29	B501.02.0010 	28/66/820	1	1
30	B501.02.0006 	28/66/1425	2	2
31	G500.03.0071 	25/40/80	4	4
32	G500.03.0072 	25/40/520	2	2

Pos	Bild	Abmessung (mm)	Anzahl (Stück)	
			508.2020.10	508.2020.12
33	G500.03.0073 	25/40/1090	2	1
34	G500.03.0084 	25/40/1225	1	1
35	G500.03.0003 	15/45/450	1	1
36	G500.03.0085 	25/40/470	1	1
37	B500.03.0018 	100/240/325	2	2
38	B500.03.0142E 	40/350/462	2	2
39	B500.03.0143E 	44/268/595	1	1
40	500.0156.70.00 	600 x 900	1	1

Pos	Bild	Abmessung (mm)	Anzahl (Stück)	
			508.2020.10	508.2020.12
41	B500.03.0017 	14/235/410	1	1
42	B500.03.0067 	87/110/154	1	1
43	B500.03.0155 	43/80/120	1	1
44	B501.03.0003 	89/80/438	-	1
45	B501.03.0004 	89/80/438	-	1
46	K094.1506.0000 	7/15/10000	1	1

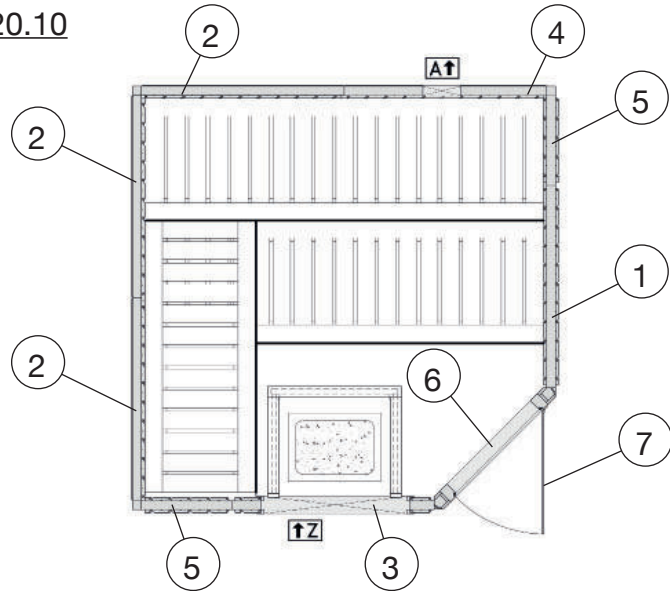
Pos	Bild	Abmessung (mm)	Anzahl (Stück)
M1	K001.8050.0004 	5,0 x 80	2
M2	K001.6040.0004 	4,0 x 60	10
M3	K001.4040.0004 	4,0 x 40	15
M4	K001.6060.0004 	6,0 x 60	28
M5	K001.7045.0004 	4,5 x 70	50
M6	K001.3535.0004 	3,5 x 35	50
M7	K001.3030.0004 	3,0 x 30	35

Pos	Bild	Abmessung (mm)	Anzahl (Stück)
M8	K001.2535.0004 	3,5 x 25	14
M9	K010.3016.0001 	1,6 x 30	110
M10	K002.4050.0004 	5,0 x 40	4
M11	K095.4000.0001 	1/45/10000	1
M12	K037.6080.0010 		2
M13	K042.3014.0001 	60/40/84	1
M14	G500.01.0009 	4/90/130	1

Pos	Bild	Abmessung (mm)	Anzahl (Stück)
(M15)	K095.4000.0002 	1/45/130	2
(M16)	K005.6006.0001 	6,0 x 60	2
(M17)	K020.6400.0001 	6,4	2
(M18)	K002.1625.0002 	2,5 x 16	2
(M19)	K500.0609.2100 	1,5/95/65	1

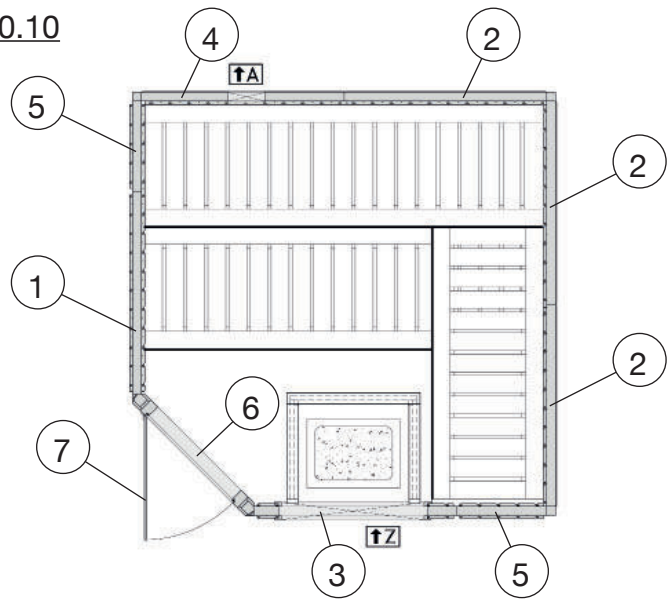
VARIA 1

Art.-Nr.: 508.2020.10

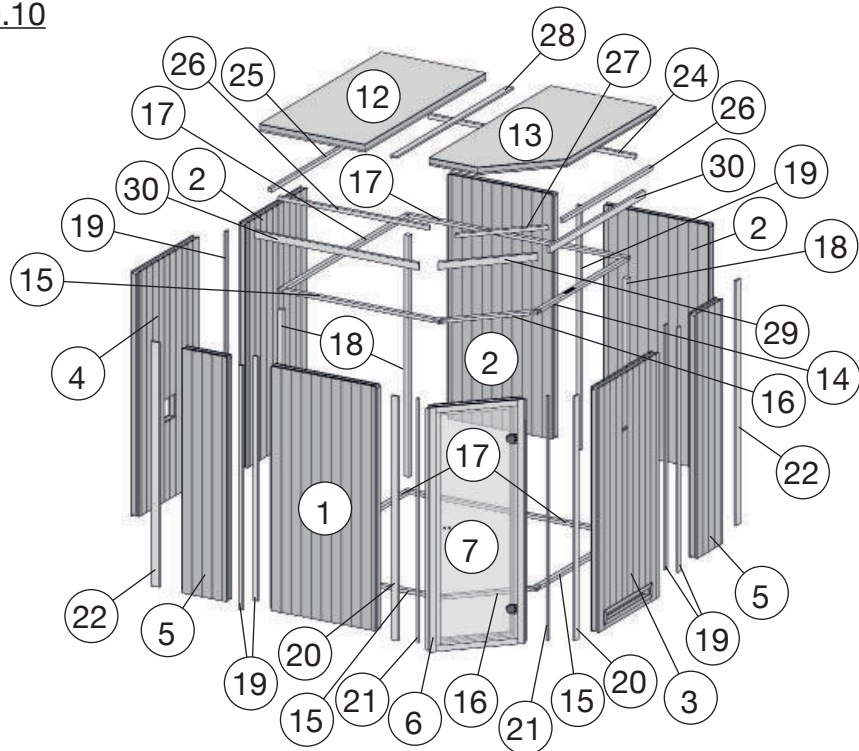


VARIA 2

Art.-Nr.: 508.2020.10

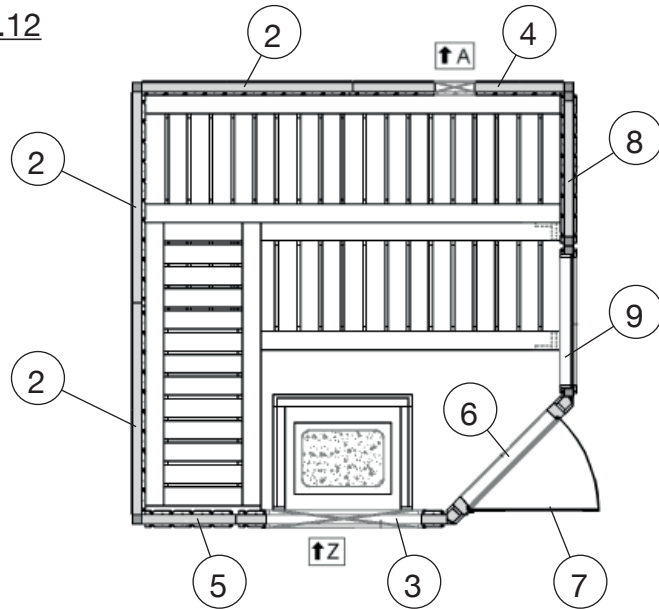


Art.-Nr.: 508.2020.10



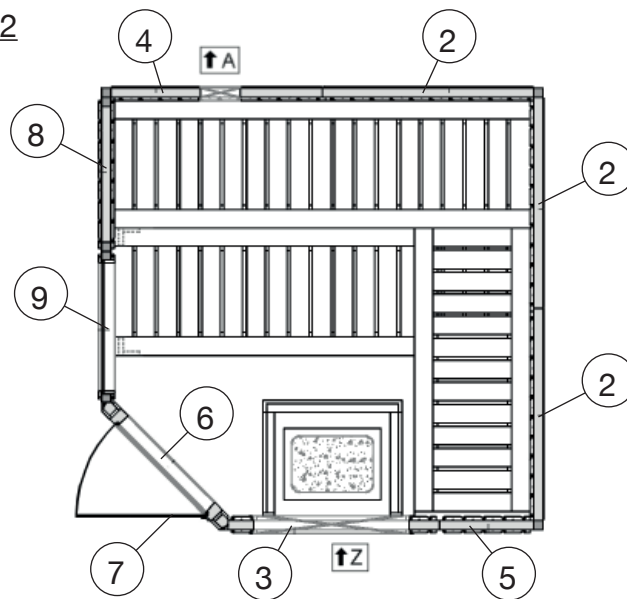
VARIA 1

Art.-Nr.: 508.2020.12

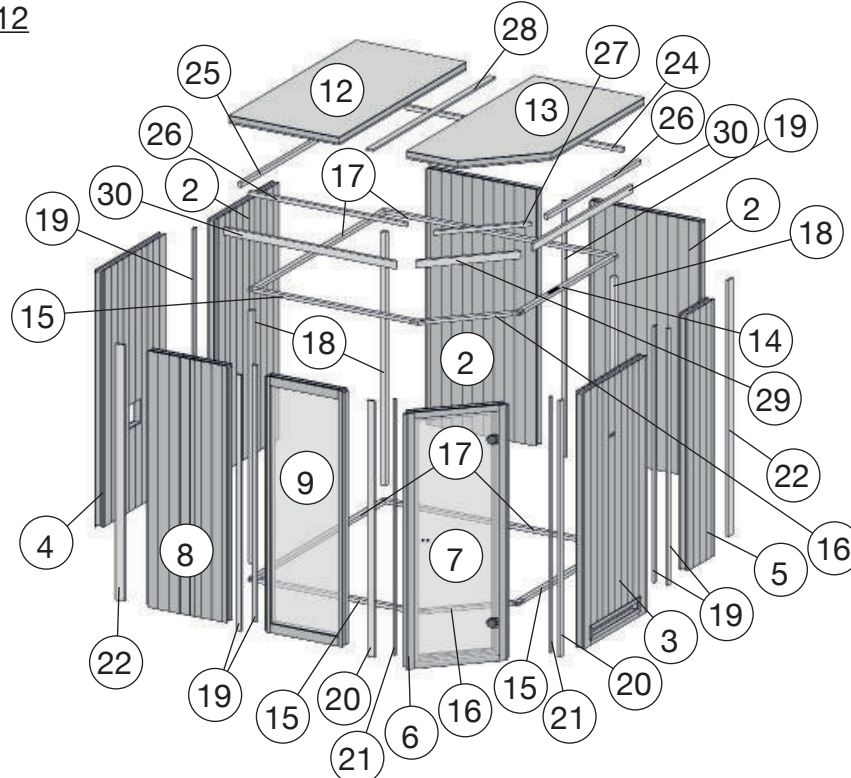


VARIA 2

Art.-Nr.: 508.2020.12



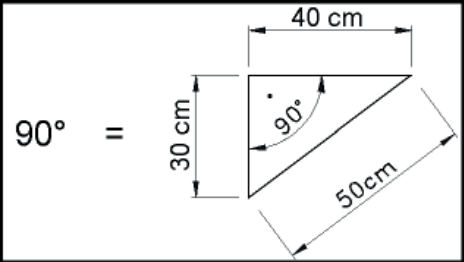
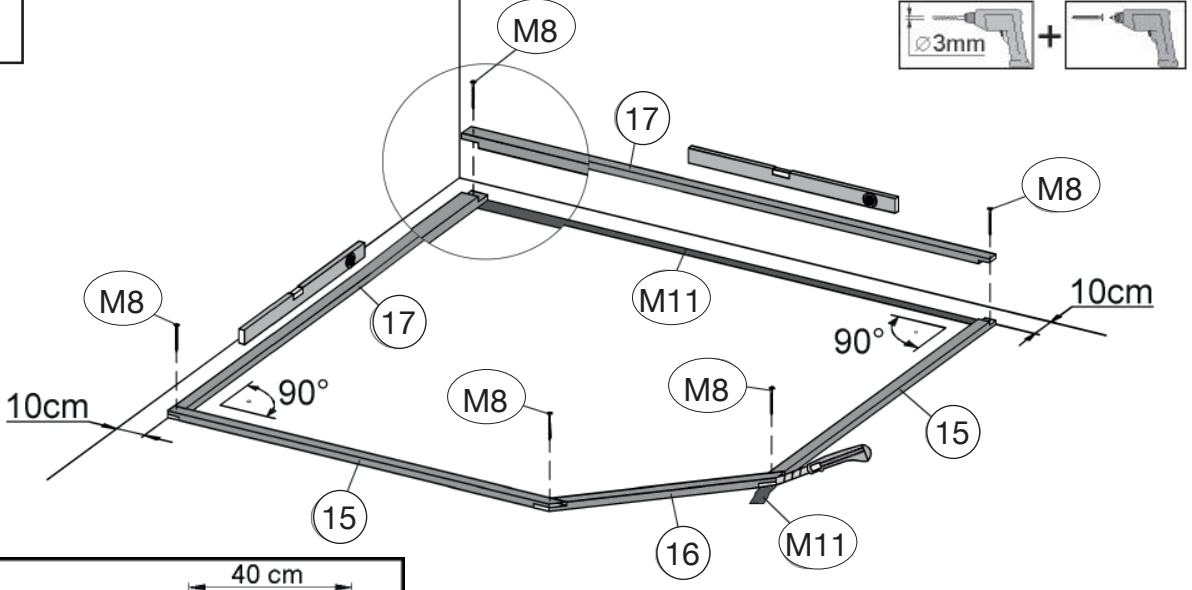
Art.-Nr.: 508.2020.12



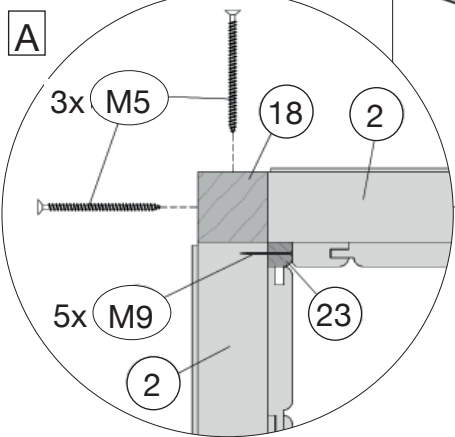
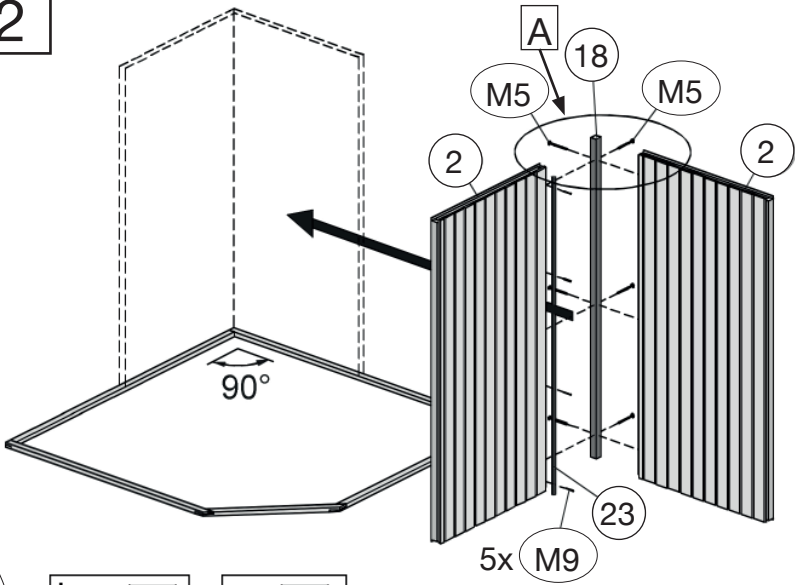
	M5	4,5 x 70
	M8	3,5 x 25

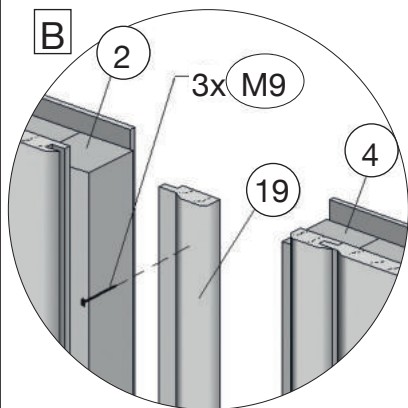
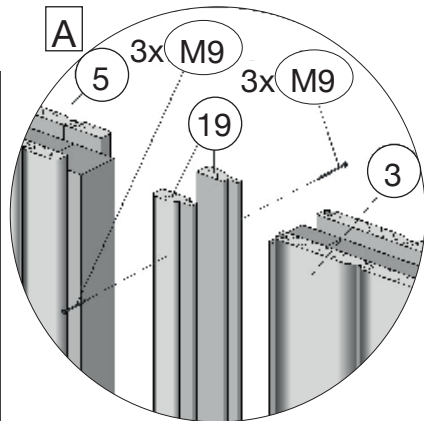
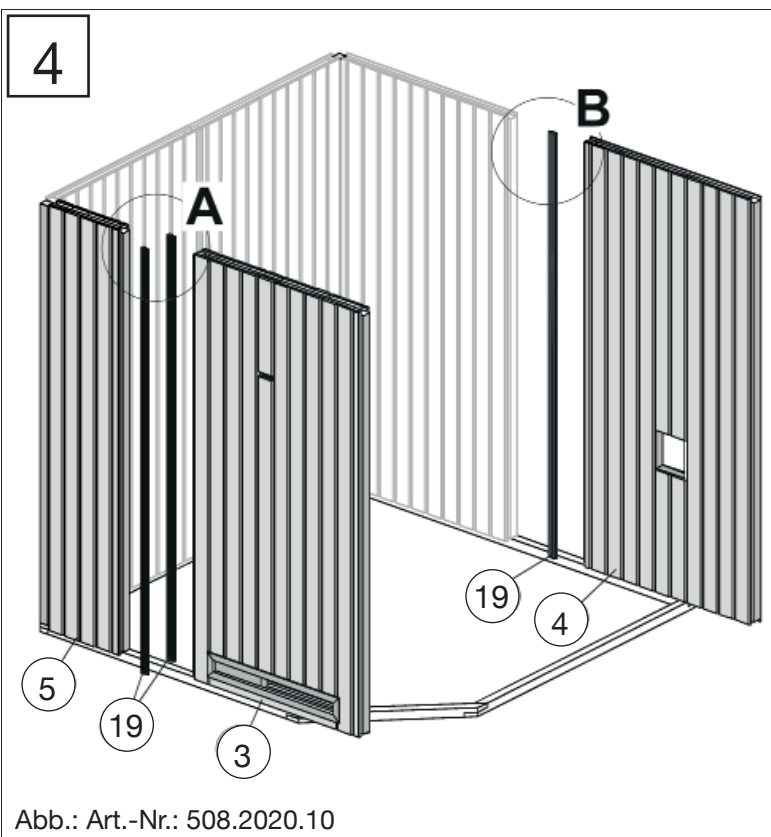
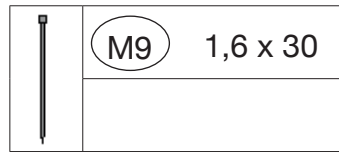
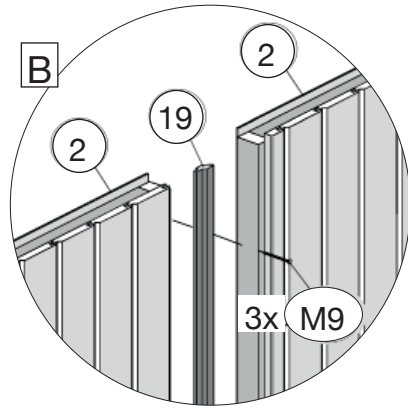
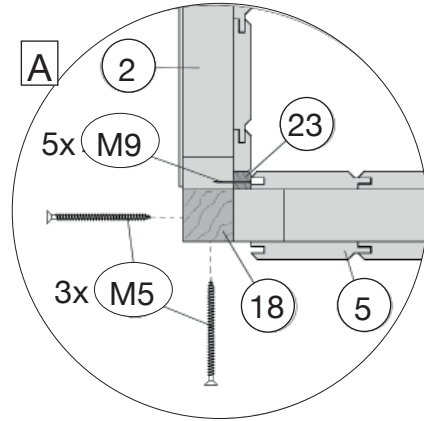
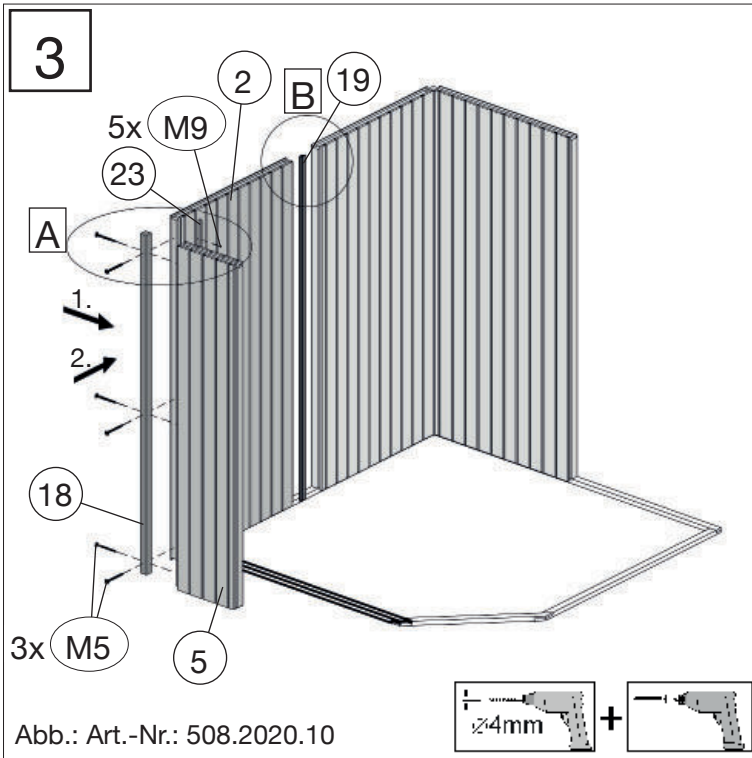
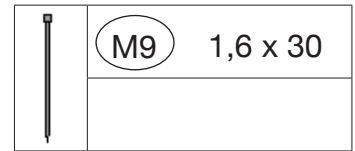
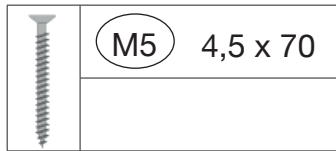
	M9	1,6 x 30

1



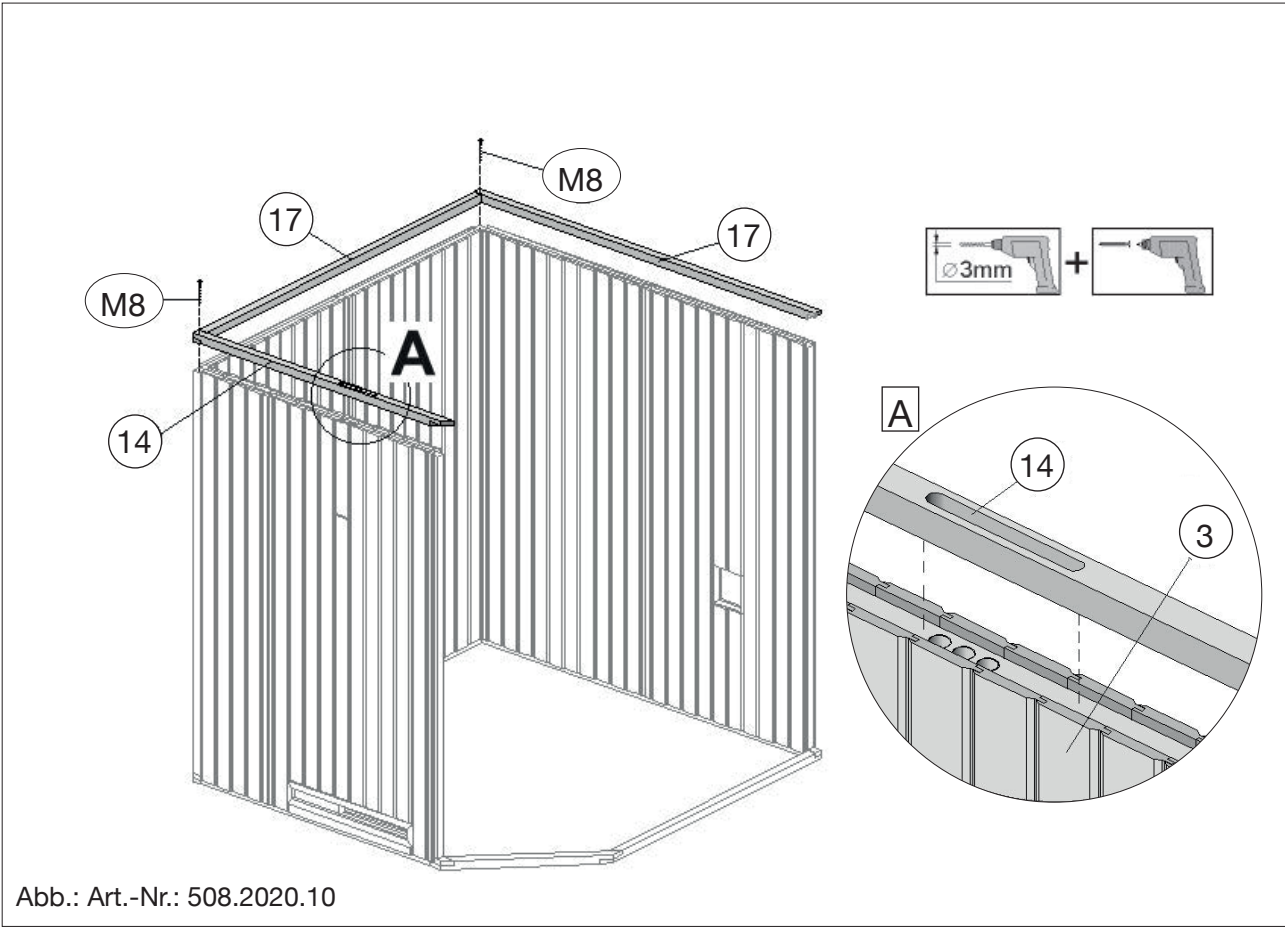
2

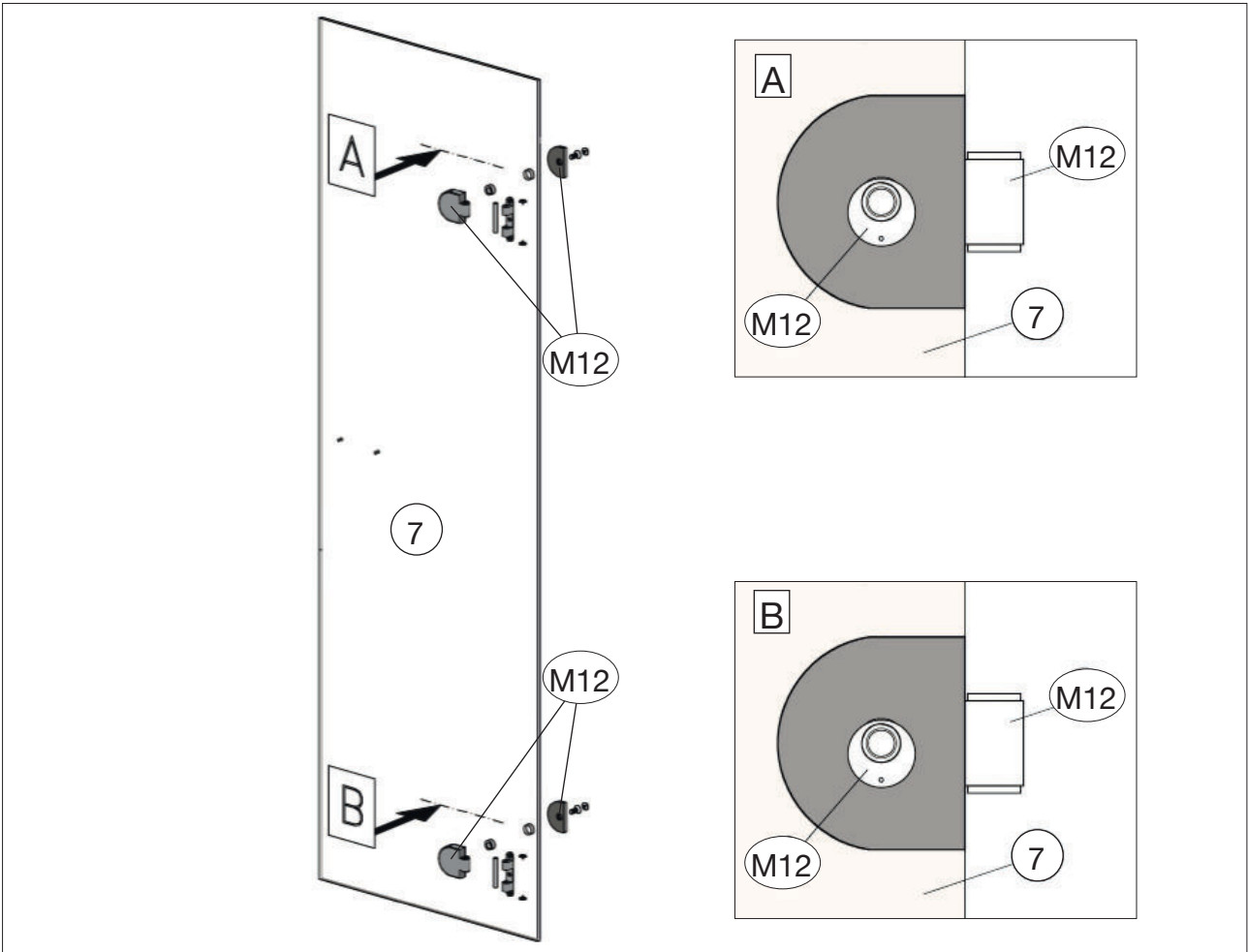
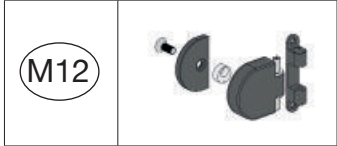




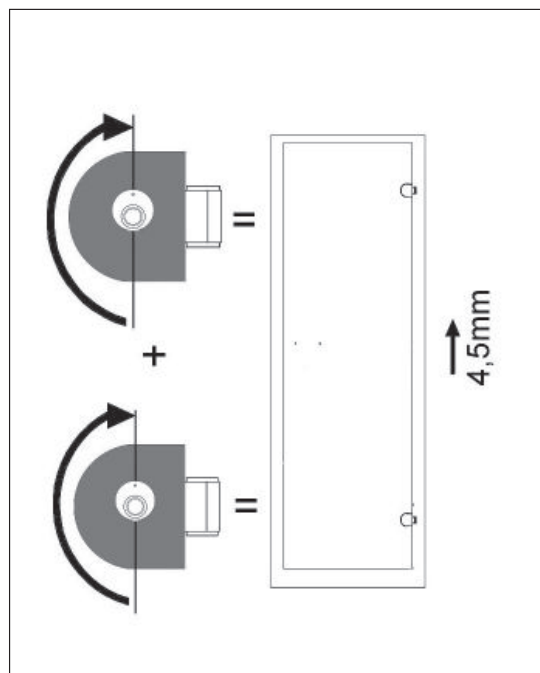
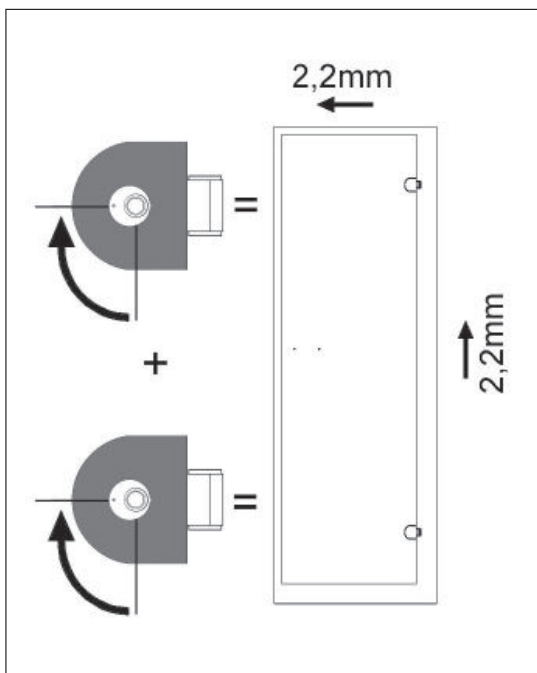
5

	M8	3,5 x 25

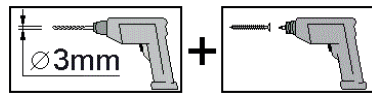
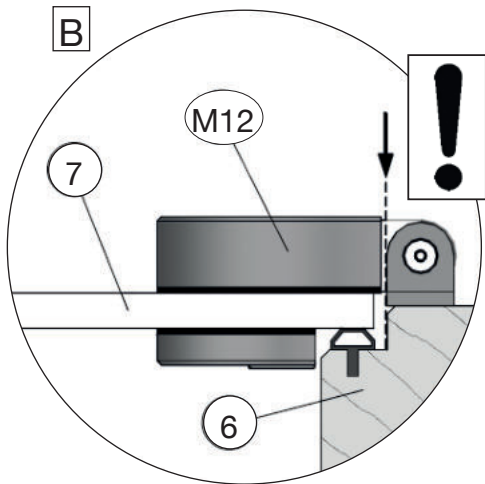
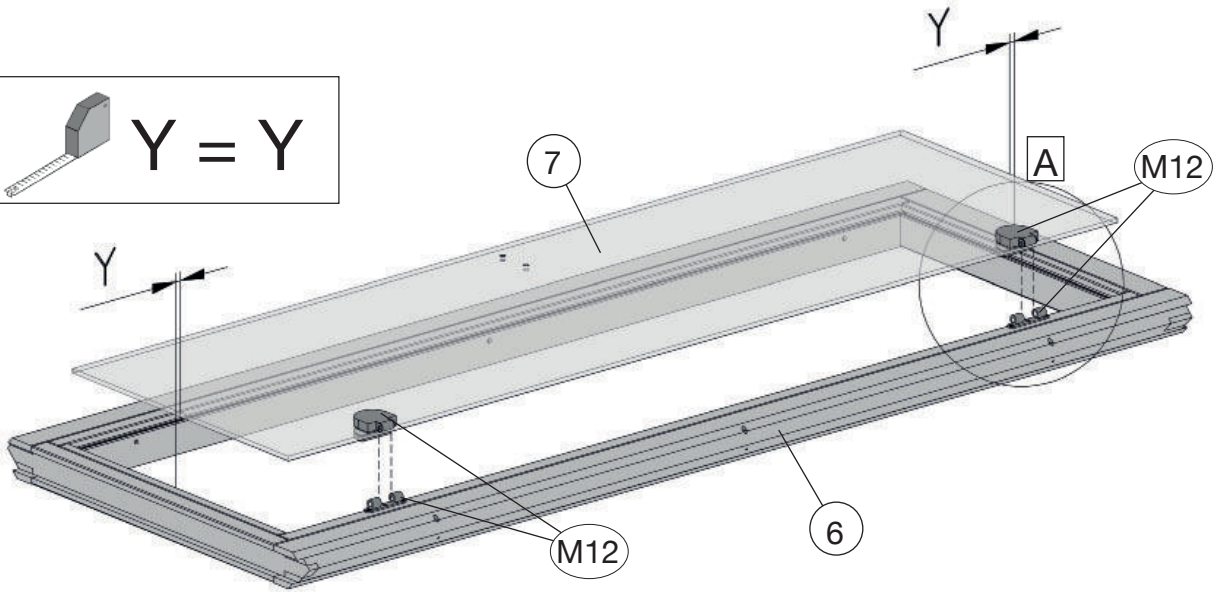
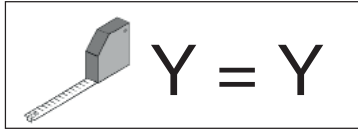
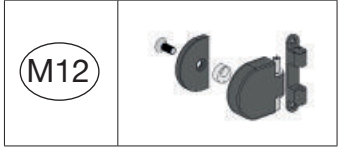
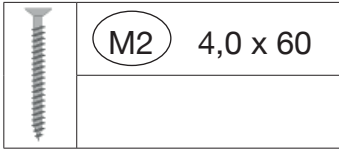




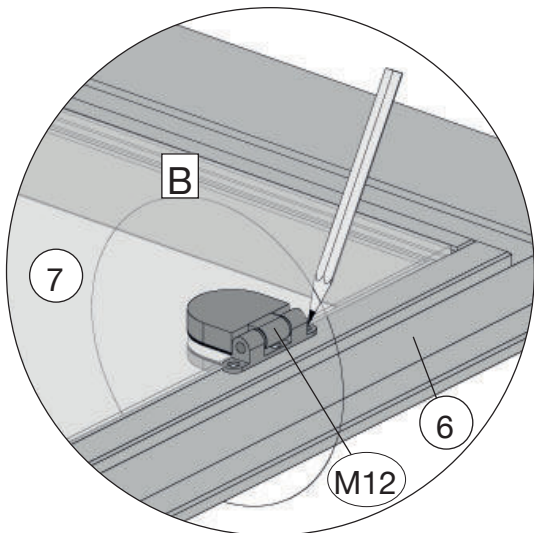
Nachträgliche Korrektur des Türflügels durch Verstellen des Exzenters



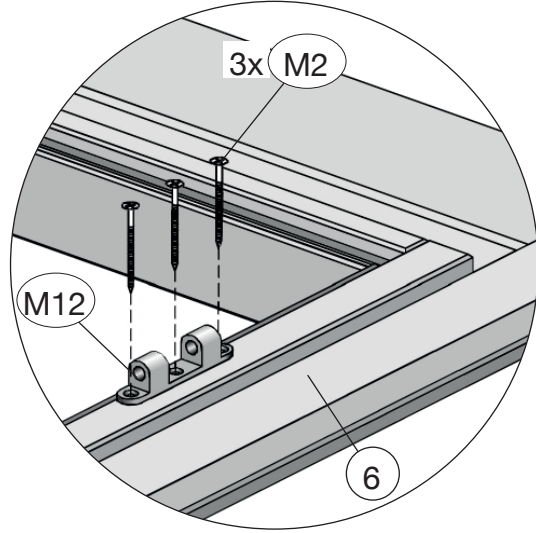
7



A-1

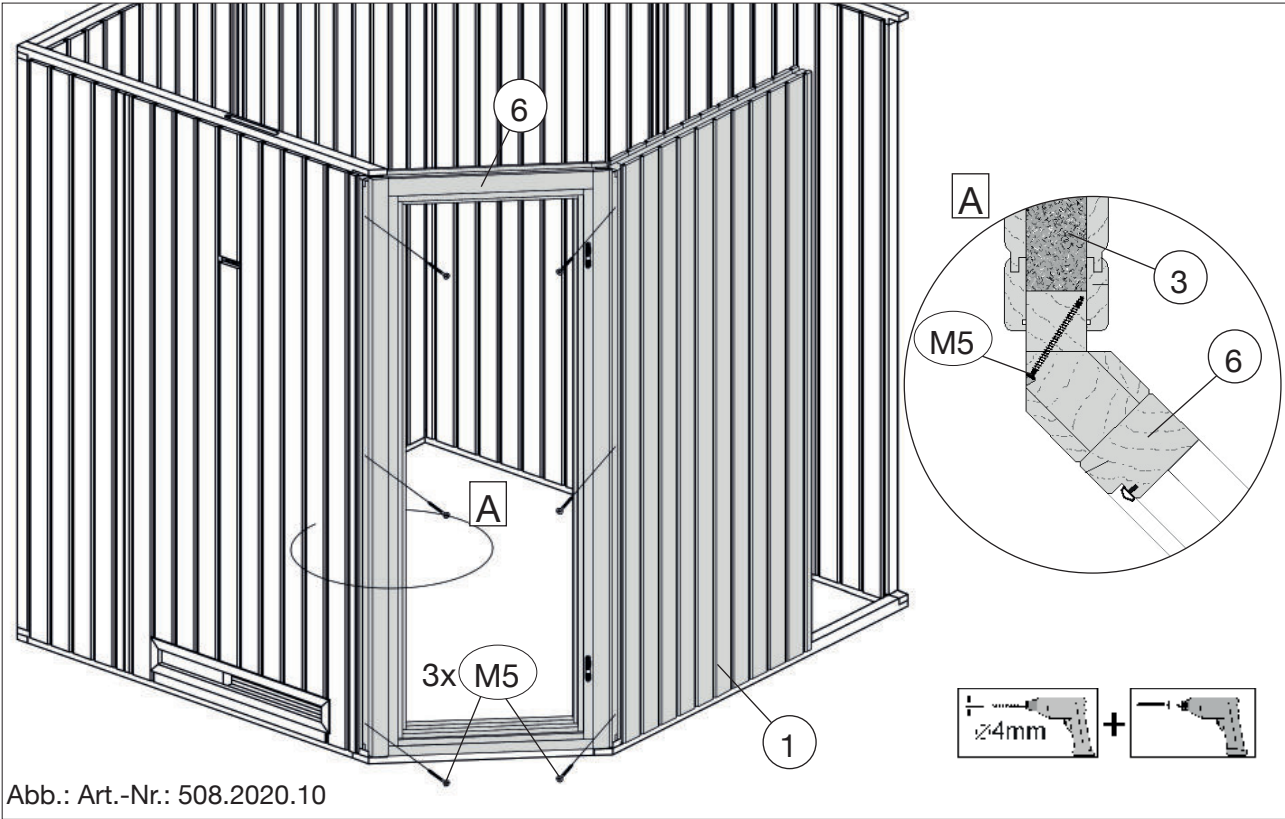


A-2





8

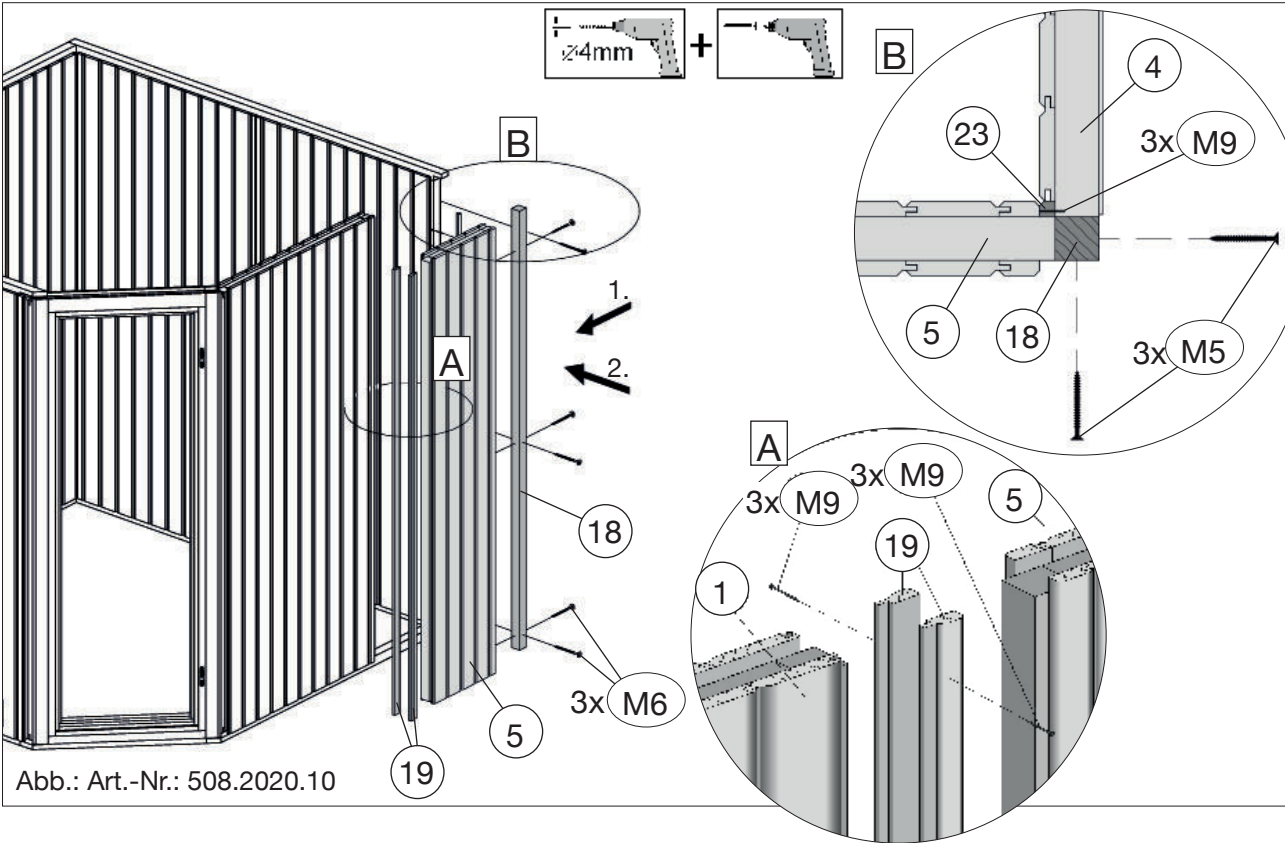
	M5 4,5 x 70
---	-------------




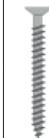
9

	M5 4,5 x 70
---	-------------

	M9 1,6 x 30
---	-------------



	M3	4,0 x 40
	M5	4,5 x 70

	M8	3,5 x 25

10

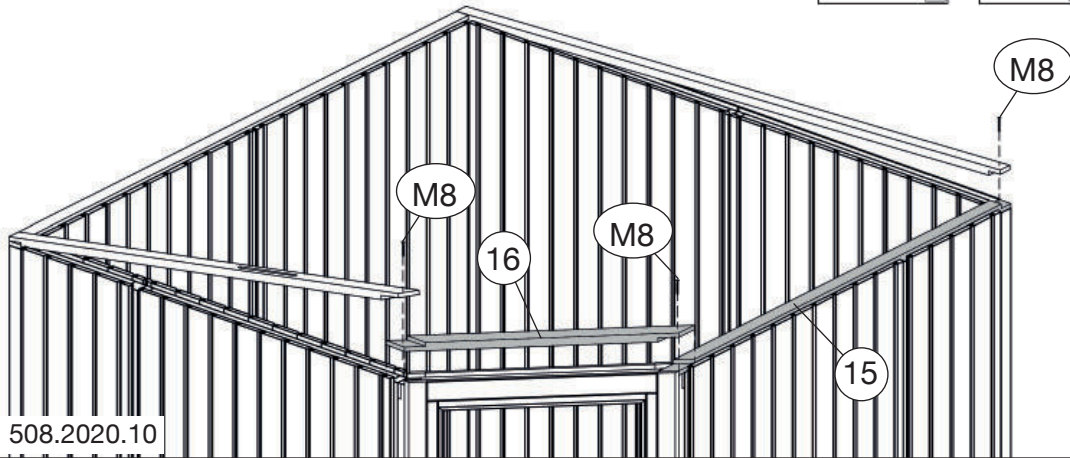
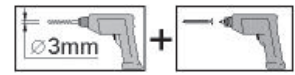


Abb.: Art.-Nr.: 508.2020.10

11

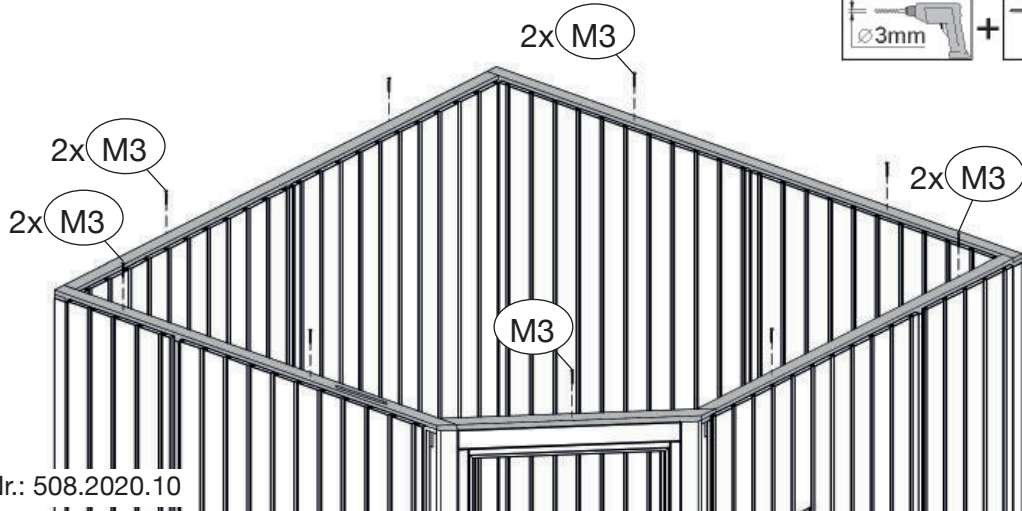
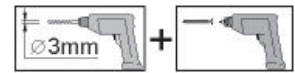


Abb.: Art.-Nr.: 508.2020.10

12

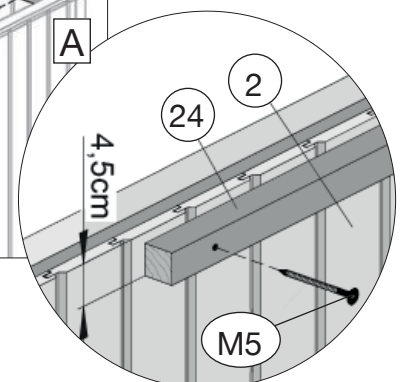
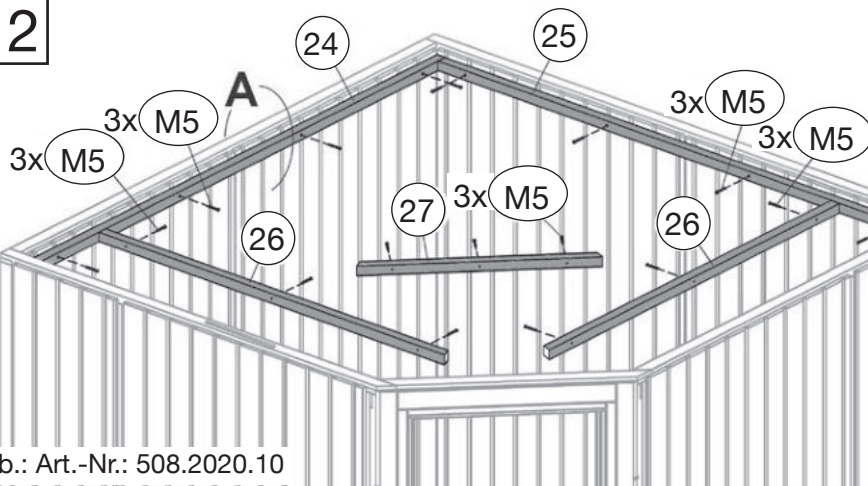



Abb.: Art.-Nr.: 508.2020.10

	M9 1,6 x 30
---	-------------

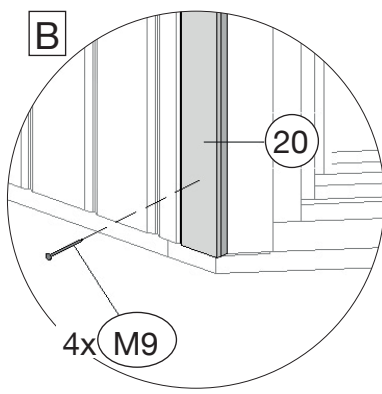
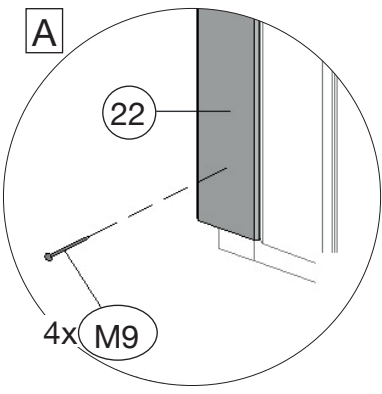
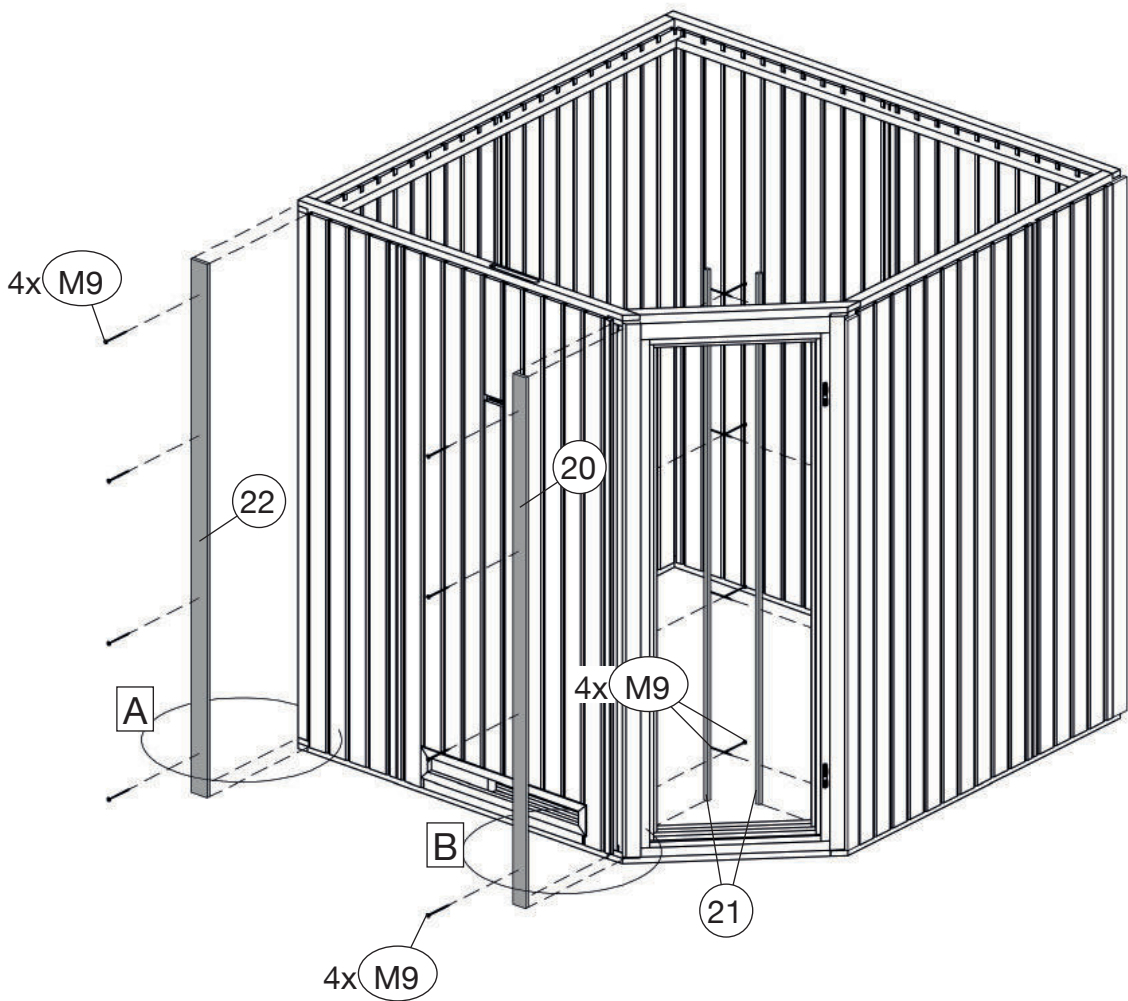

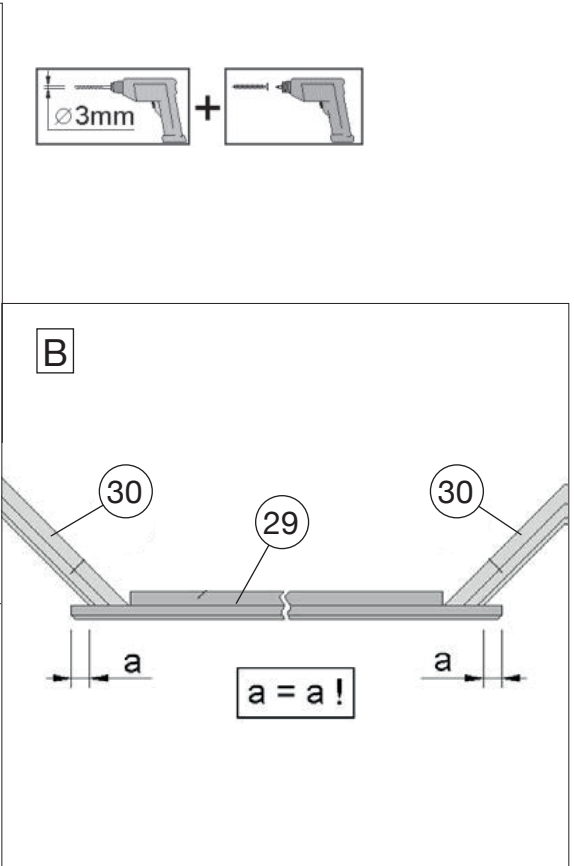
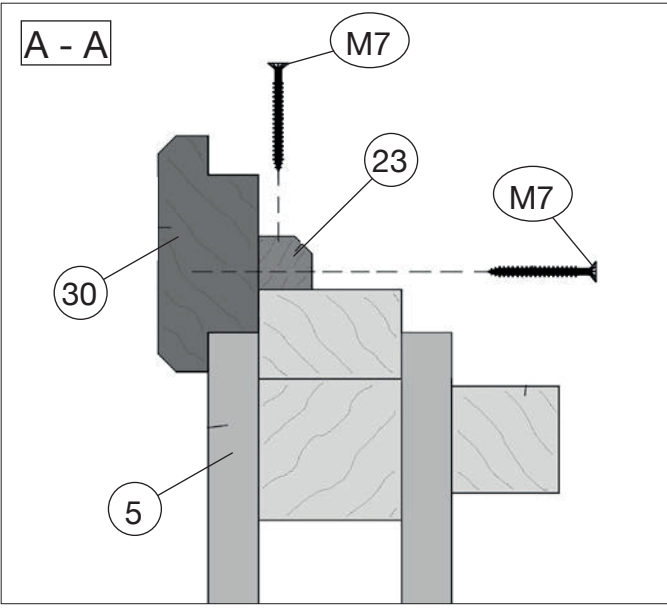
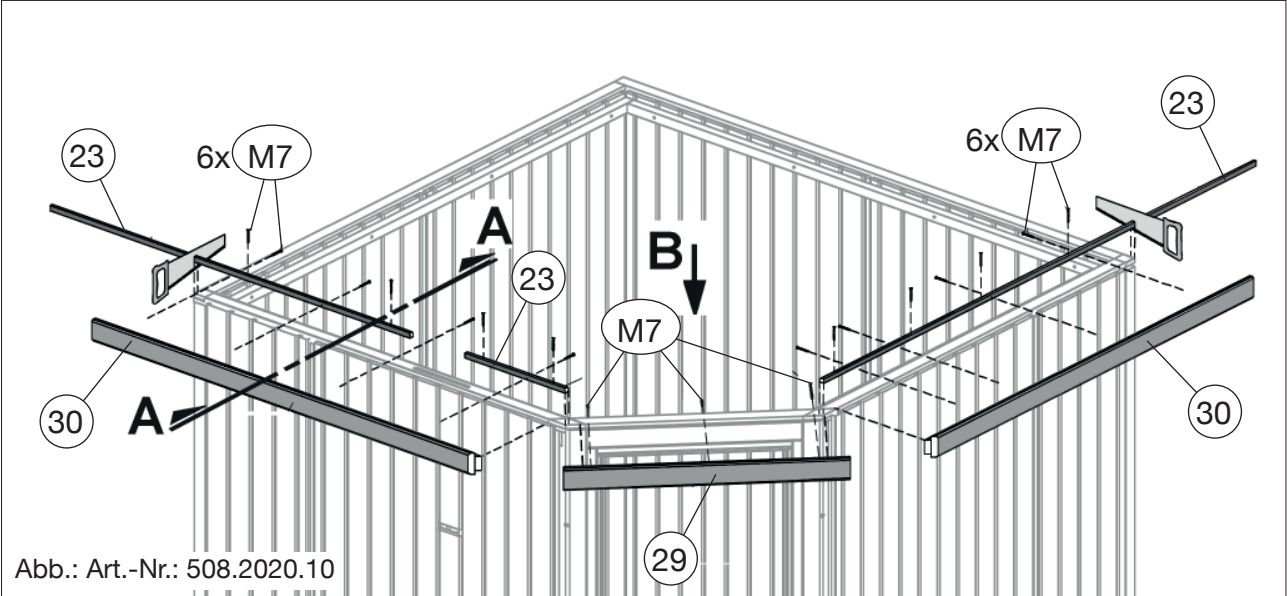
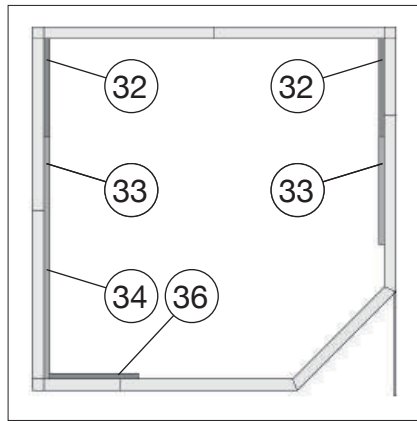



Abb.: Art.-Nr.: 508.2020.10

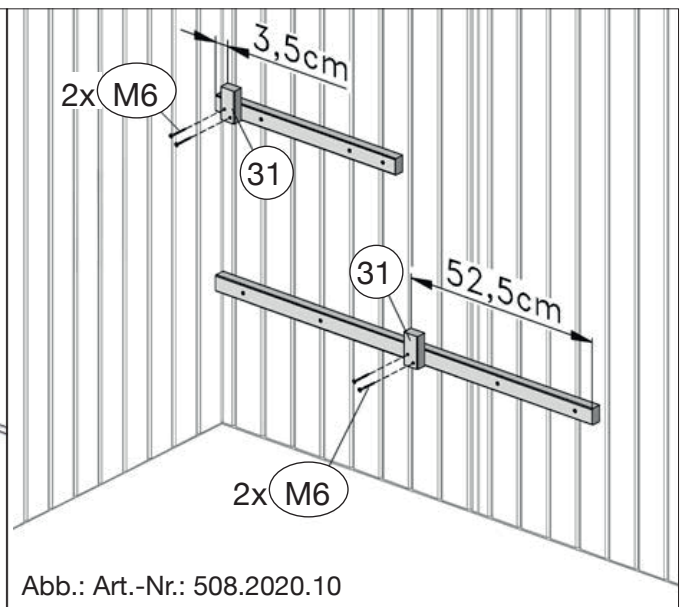
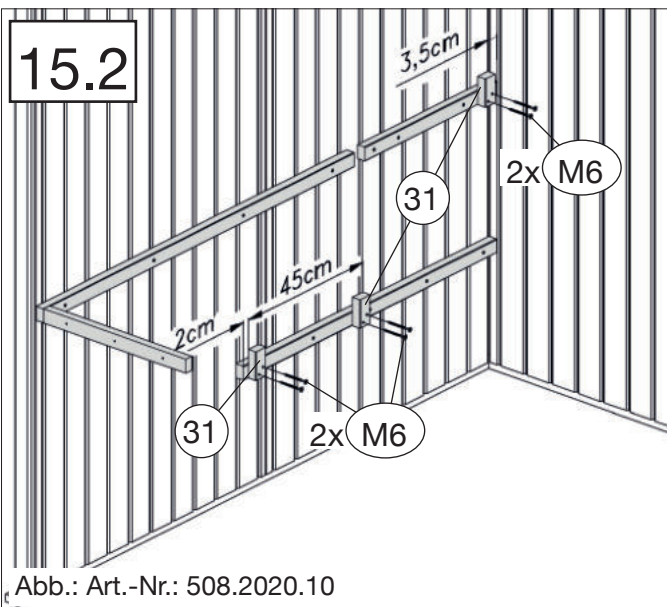
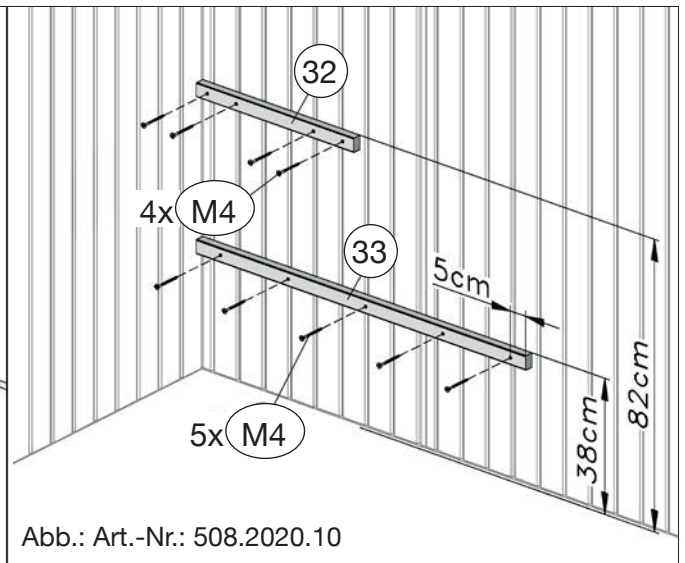
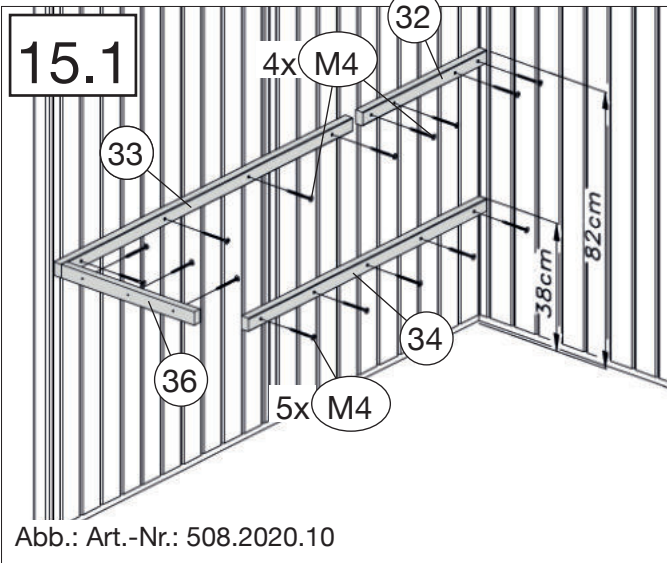
	M7 3,0 x 30
---	-------------




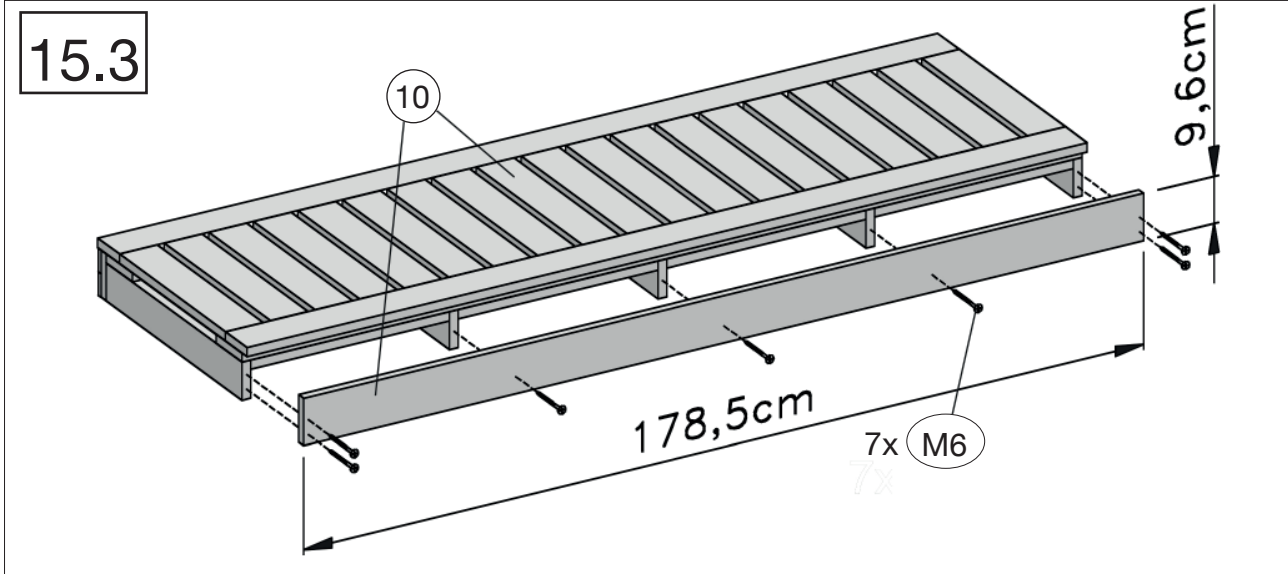
Art.-Nr.: 508.2020.10





	M4	6,0 x 60
	M6	3,5 x 35

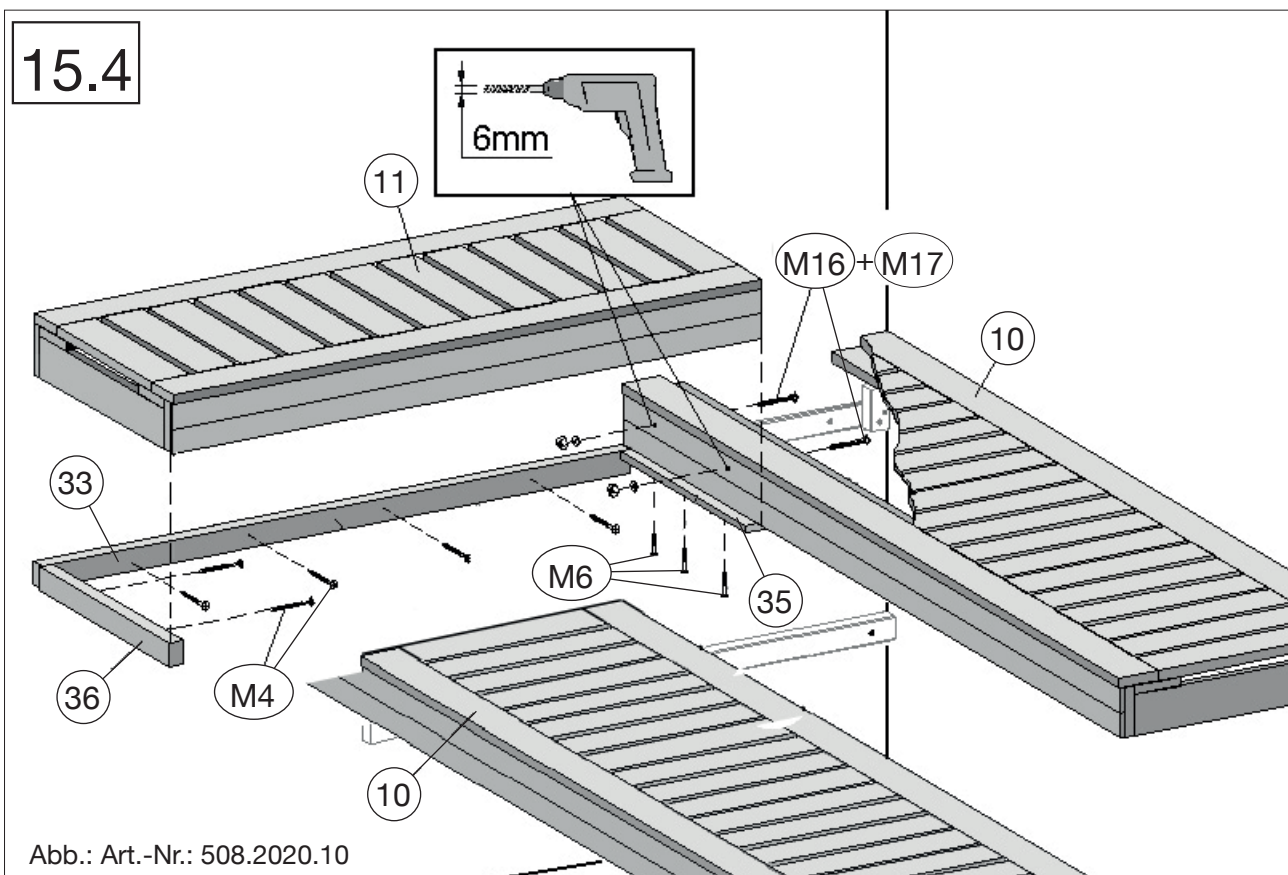


	M6	3,5 x 35
---	----	----------



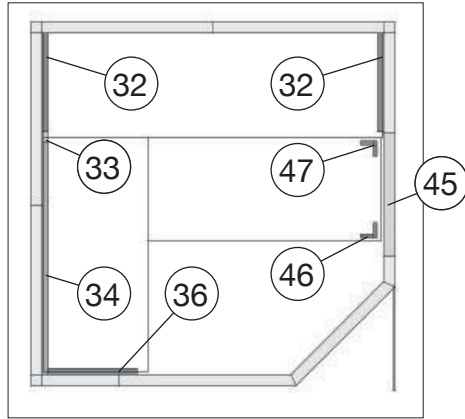
	M4	6,0 x 60
	M6	3,5 x 35

	M16	6,0 x 60
	M17	6,4

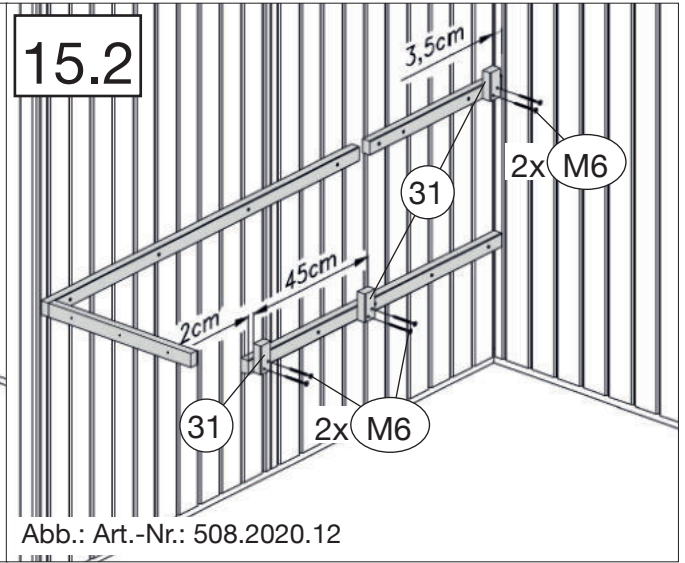
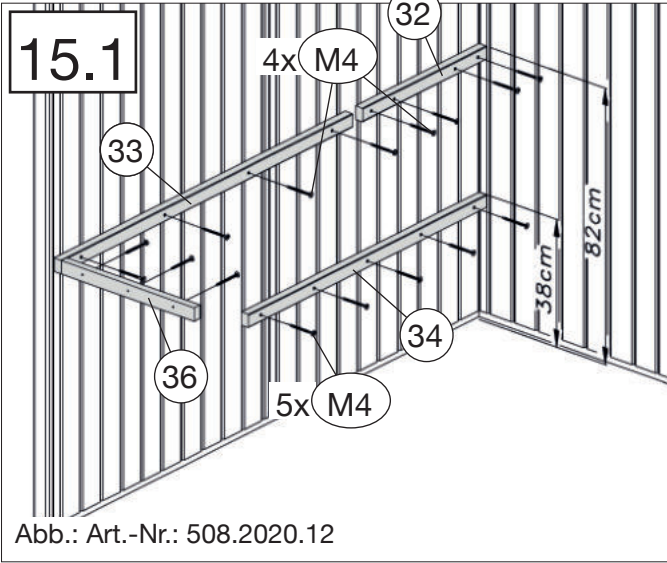





15

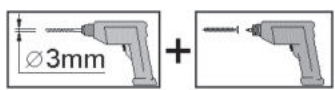
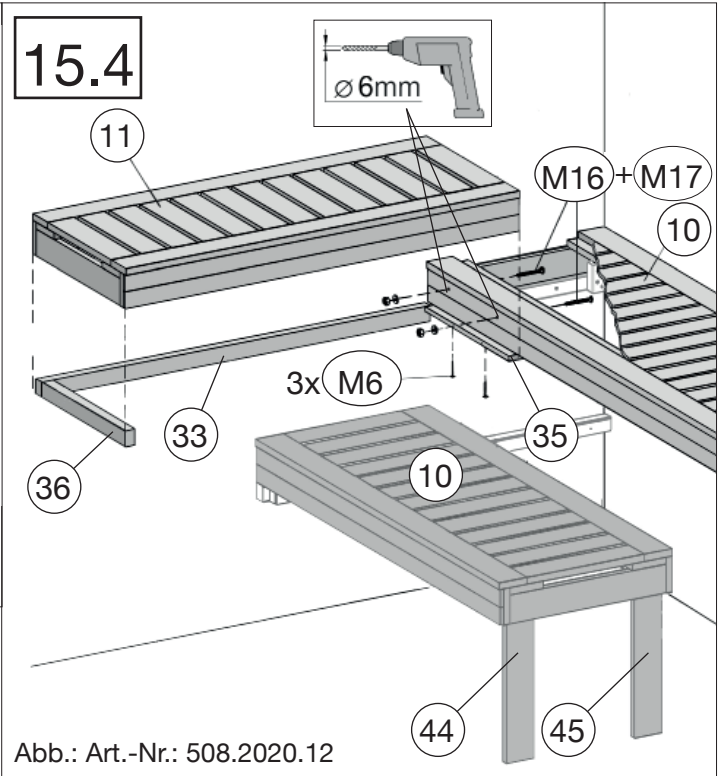
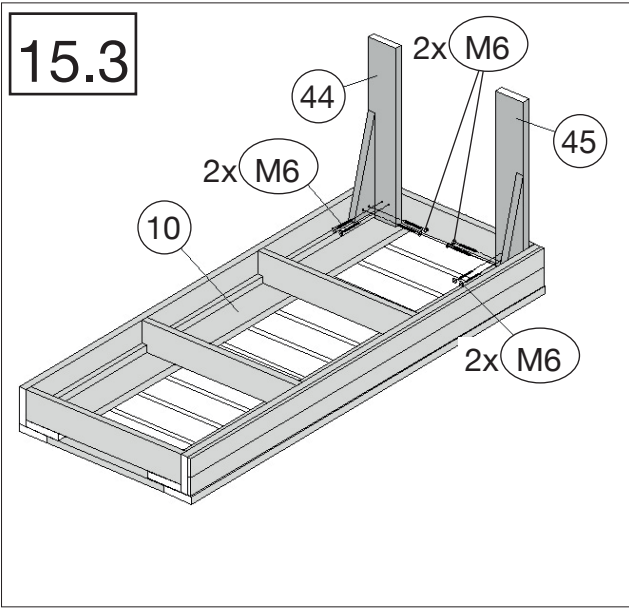
Art.-Nr.: 508.2020.12




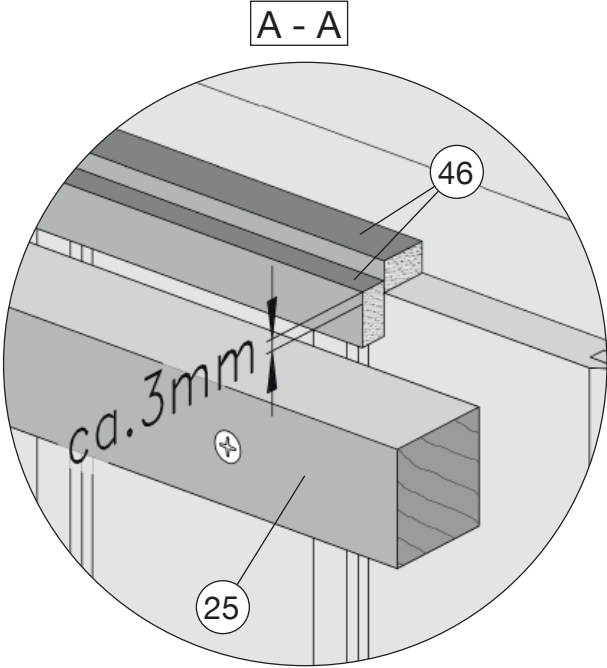
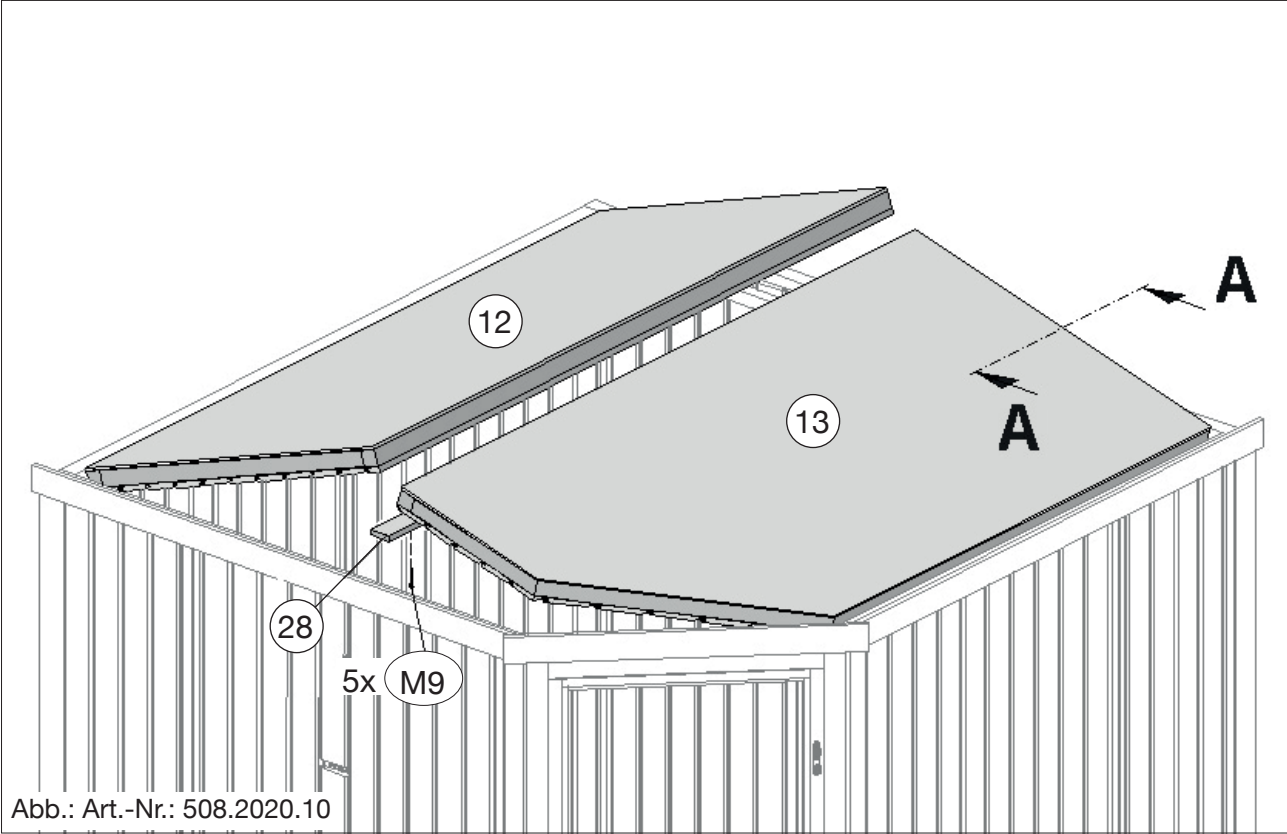
	M4	6,0 x 60
	M6	3,5 x 35




	M6	3,5 x 35		M16	6,0 x 60
				M17	6,4

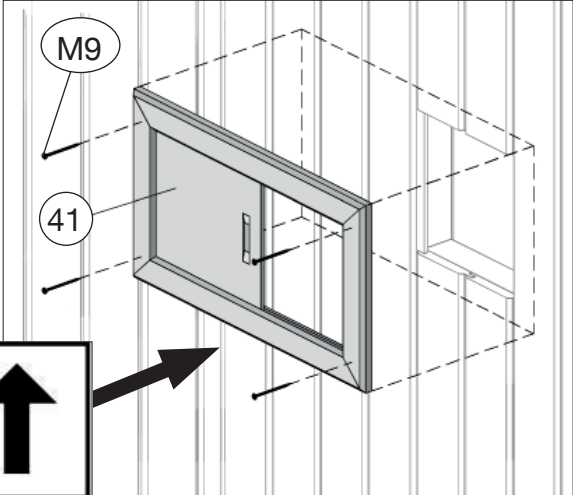
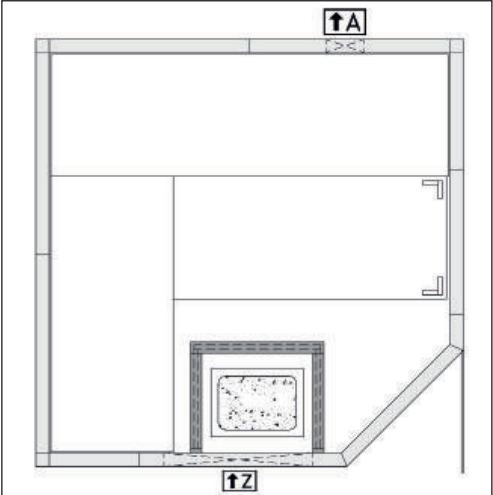


	M9 1,6 x 30






17

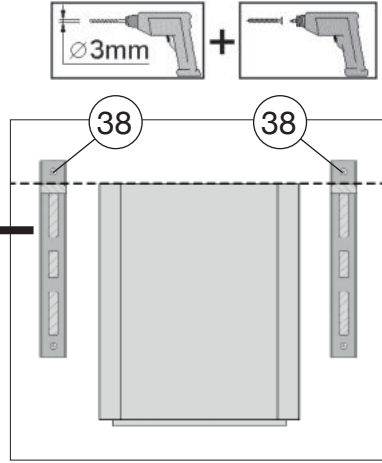
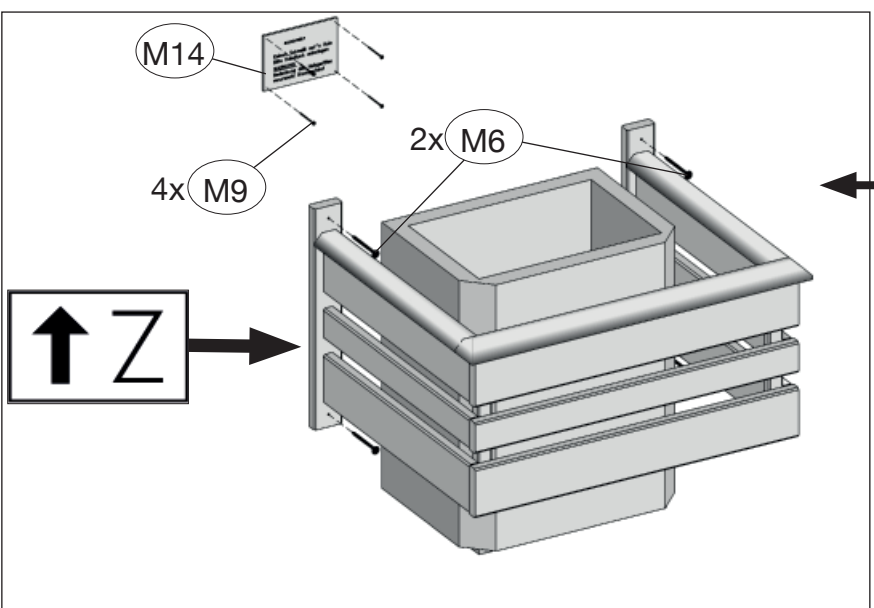
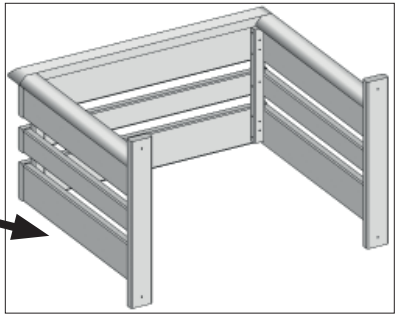
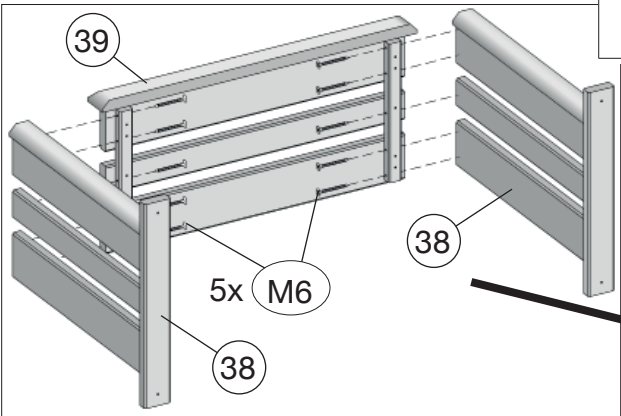
	M9 1,6 x 30
---	-------------



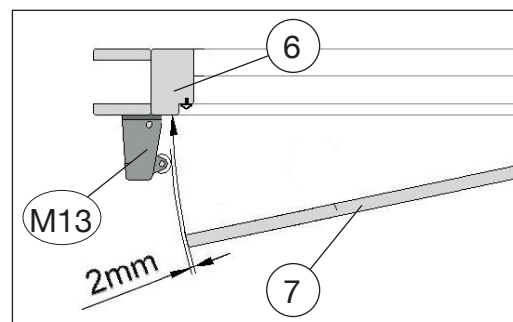
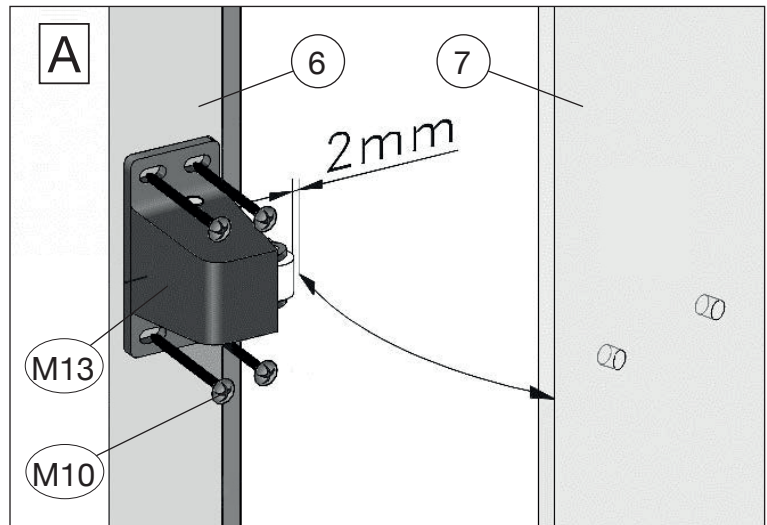
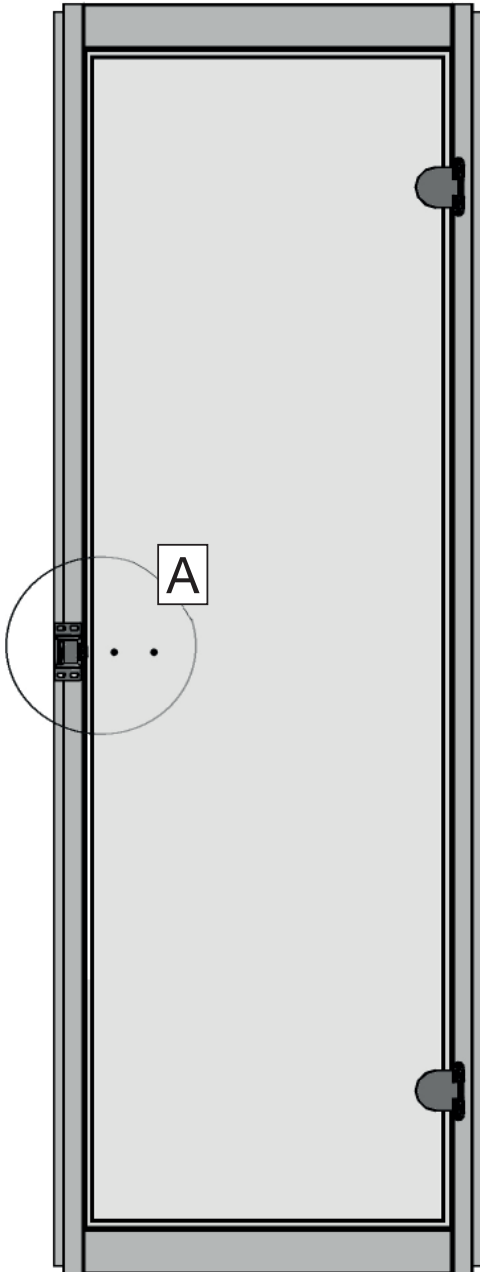
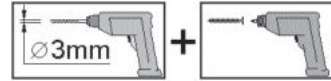
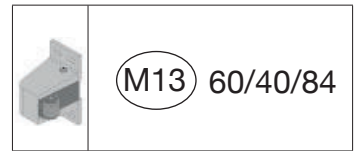
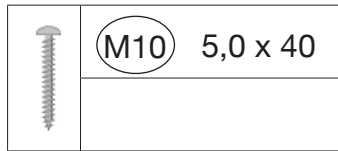
18

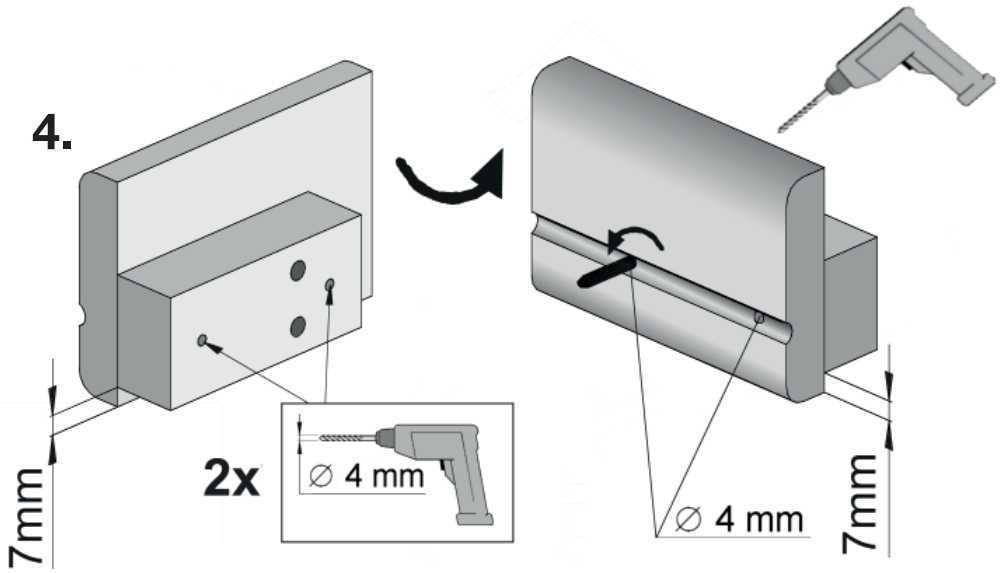
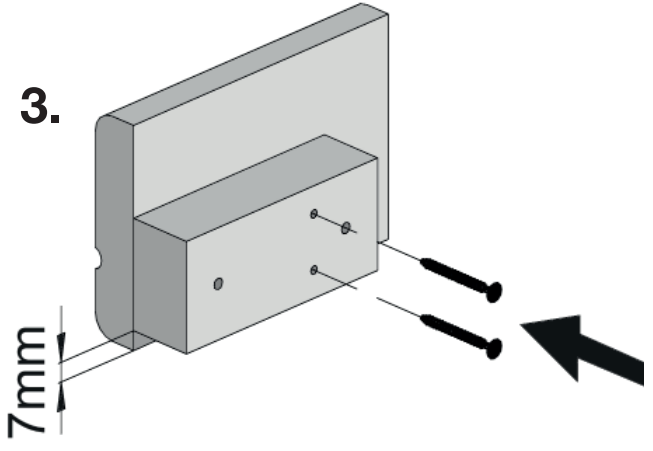
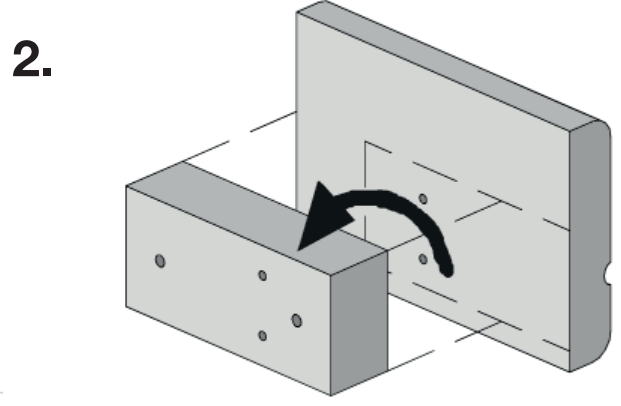
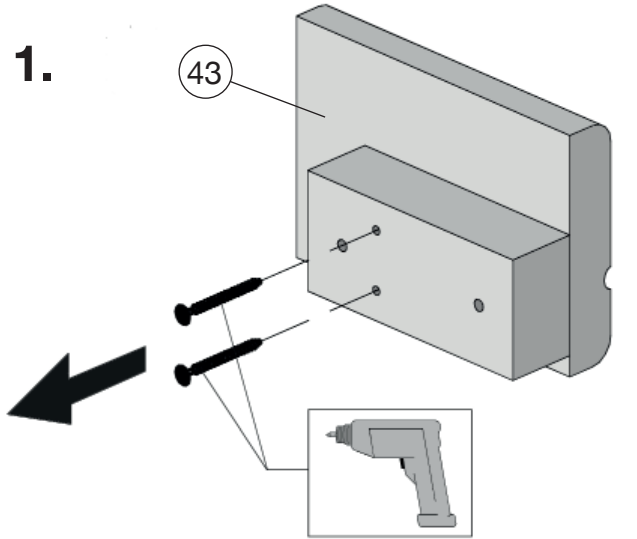
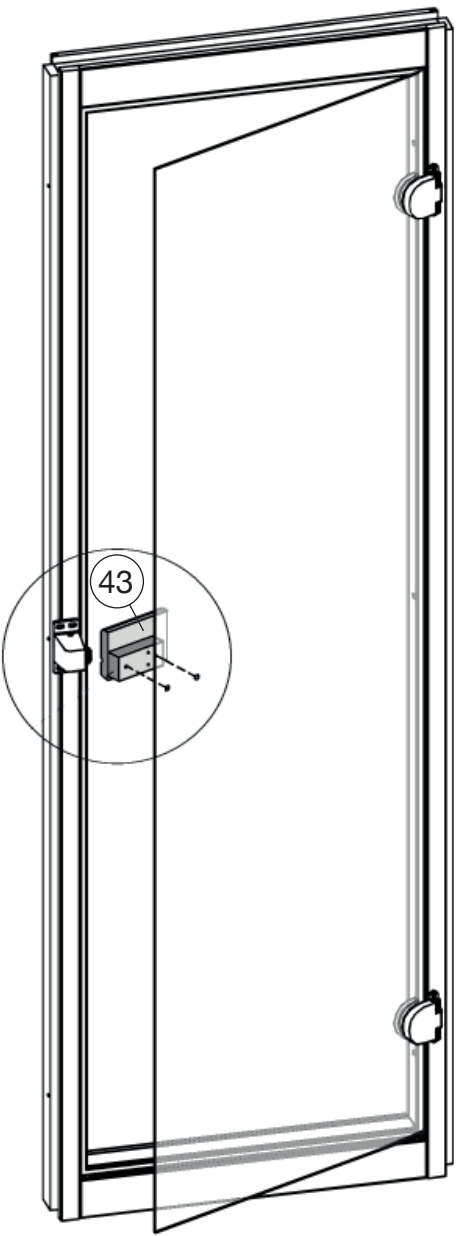
	M6 3,5 x 35
--	-------------

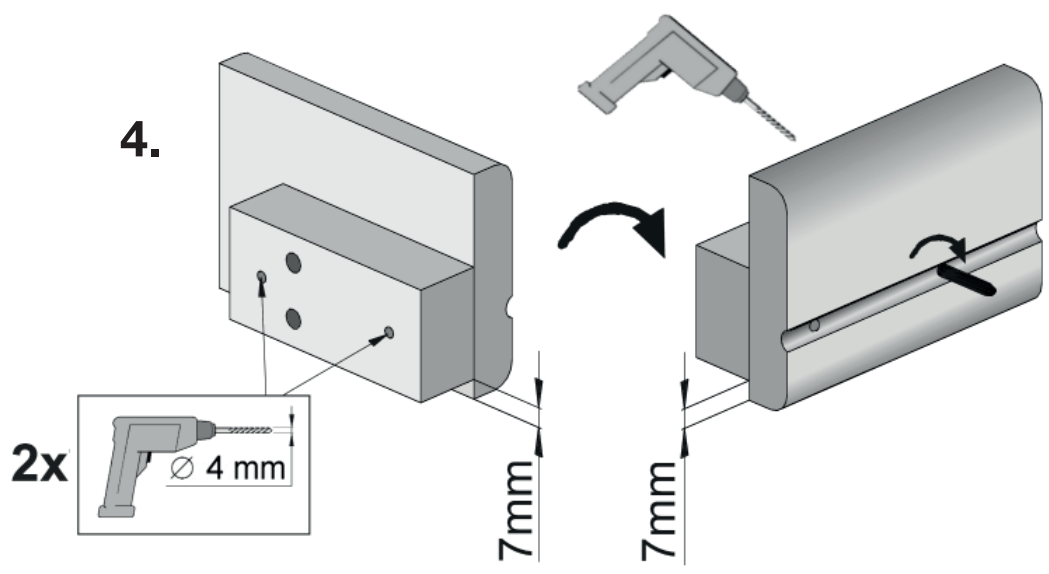
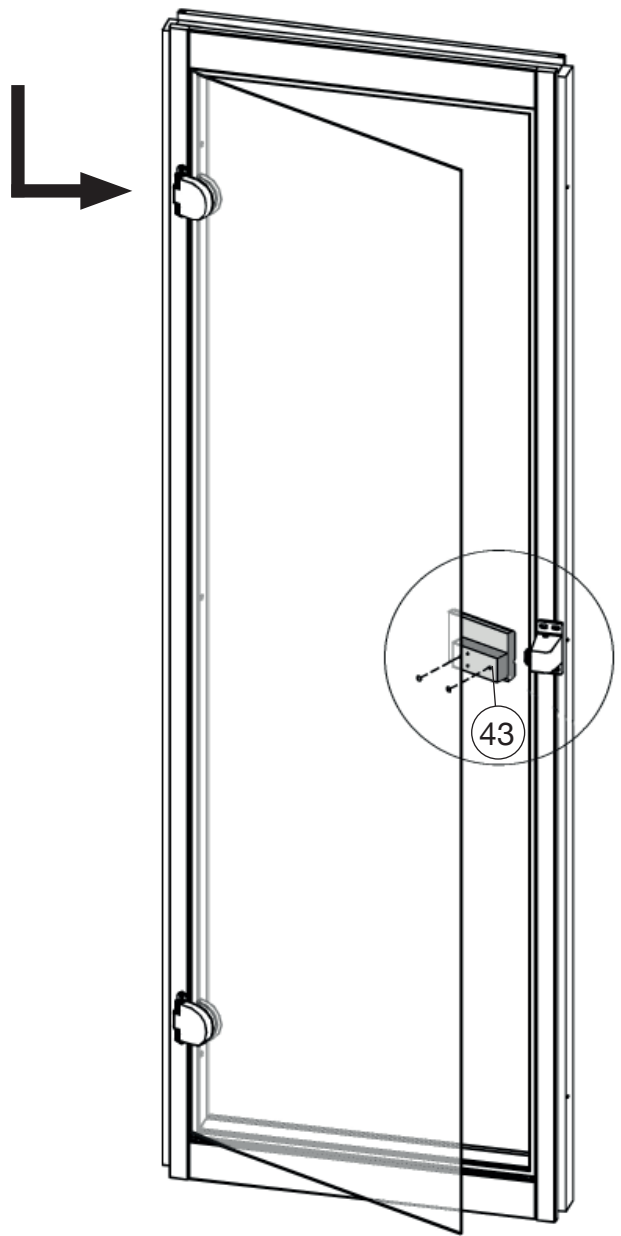
	M9 1,6 x 30
	M14 4/90/130




19







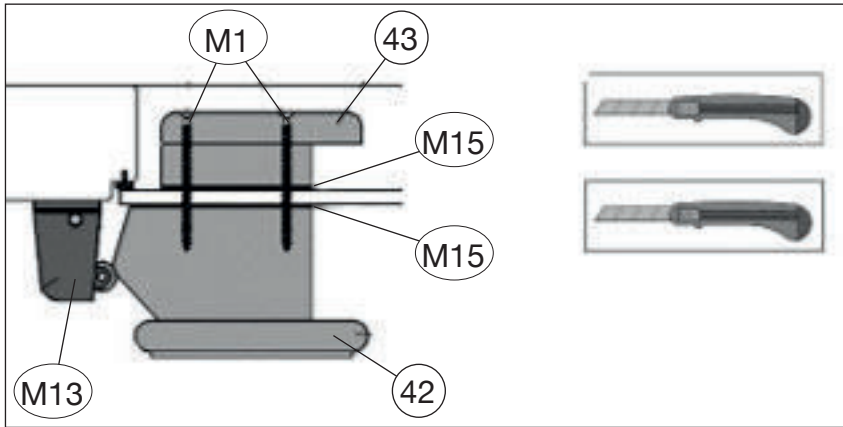
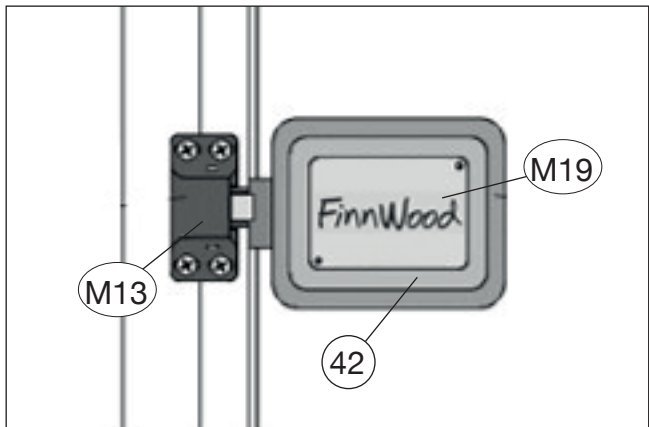
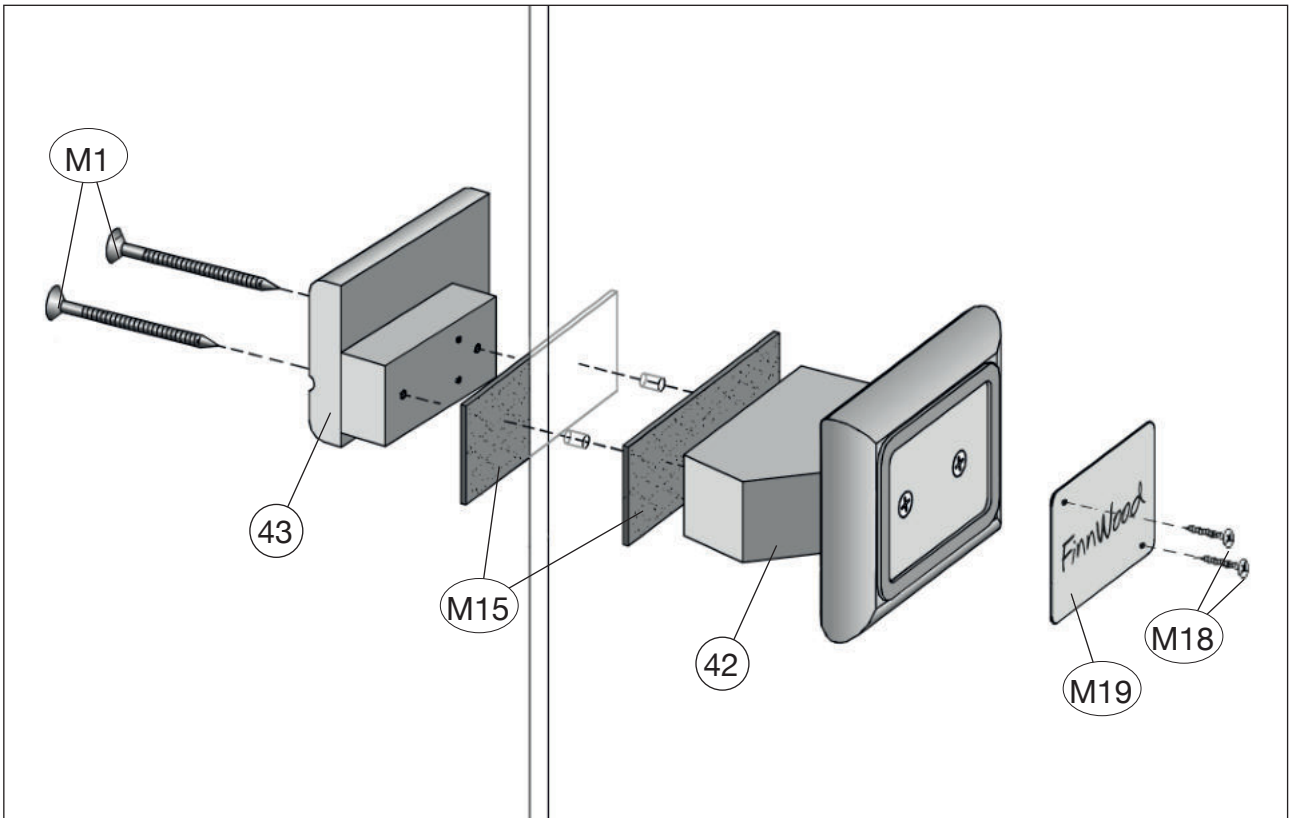


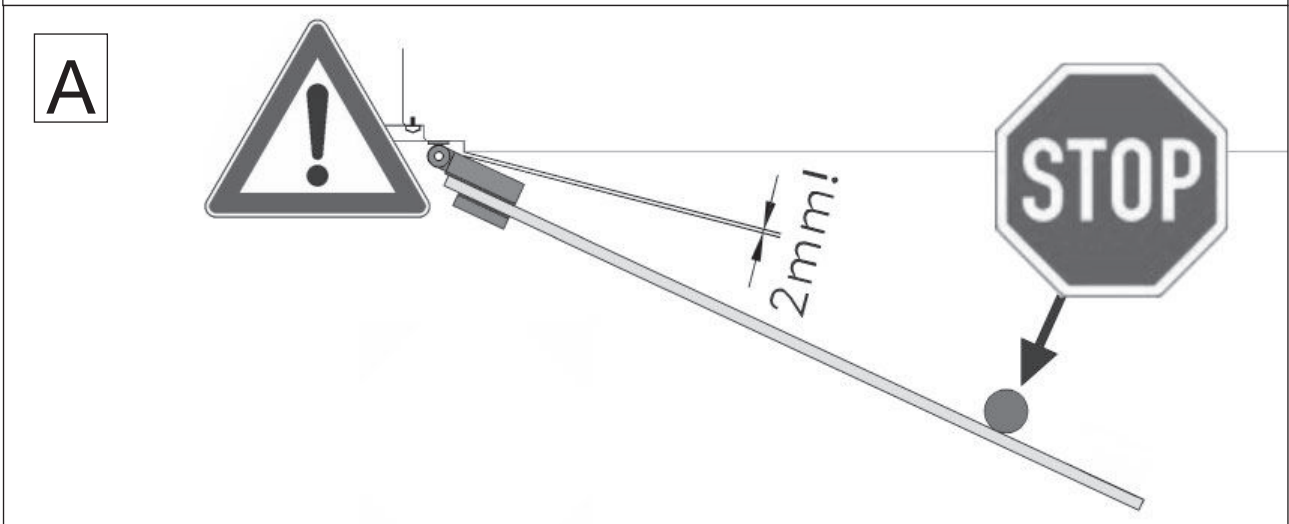
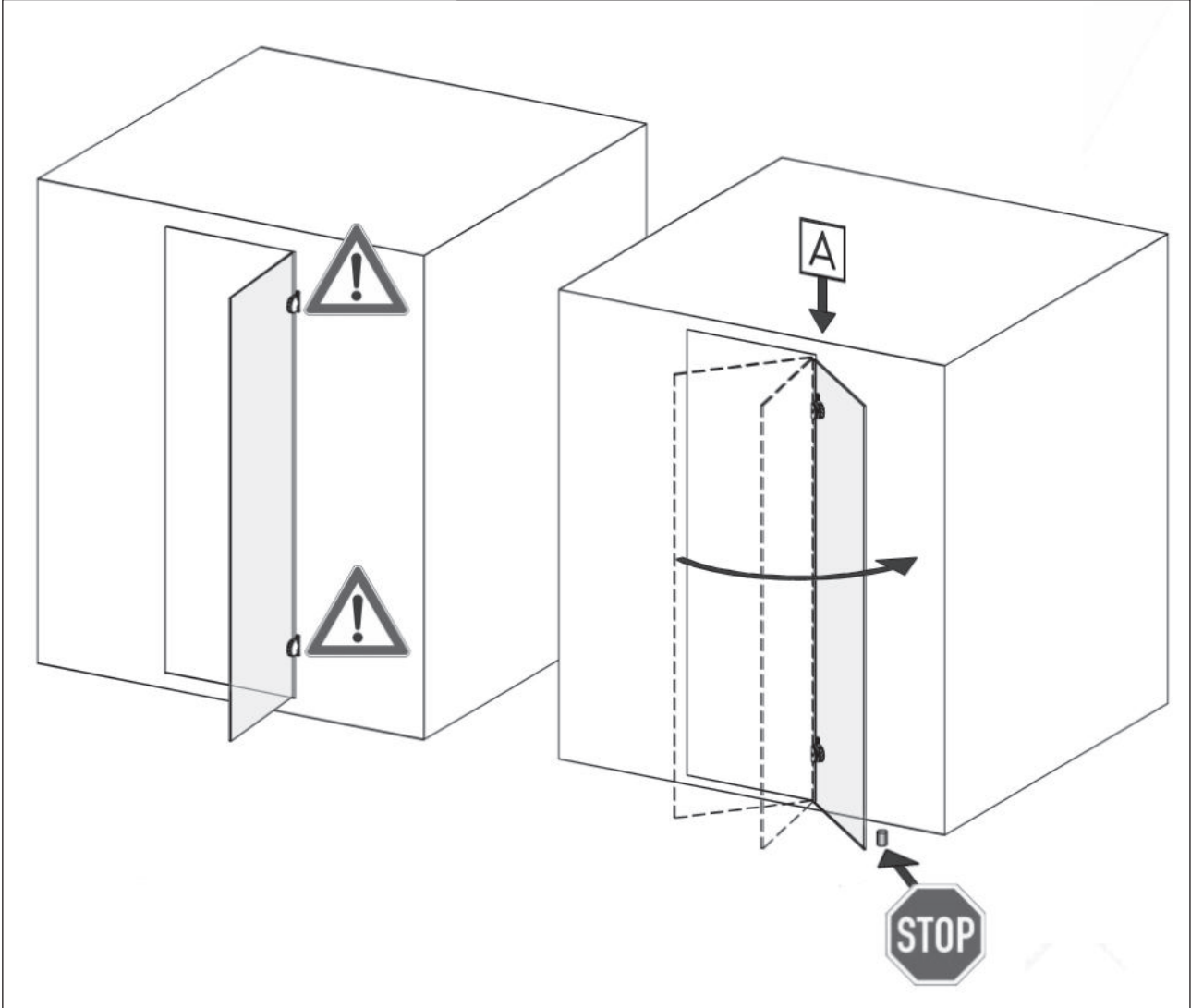
22

	(M1) 5,0 x 80
---	---------------

	(M19) 95 x 65
---	---------------

	(M18) 2,5 x 16
	(M15) 1/45/130





www.weka-holzbau.com

weka

WEKA Holzbau GmbH

Johannesstr. 16, 17034 Neubrandenburg

Tel.: +49 (0)395 42908-0

Fax: +49 (0)395 42908-83

Mail: info@weka-holzbau.com

Web: www.weka-holzbau.com

MA Art.-Nr.: 800.0286.23.70