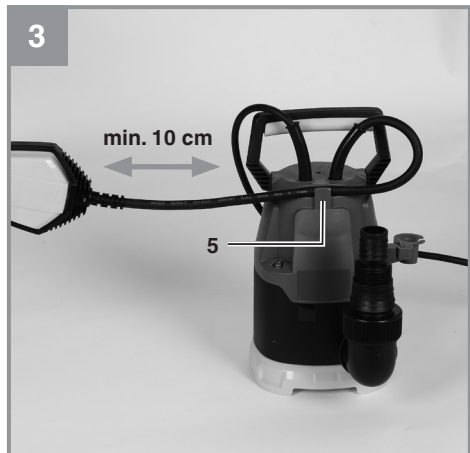
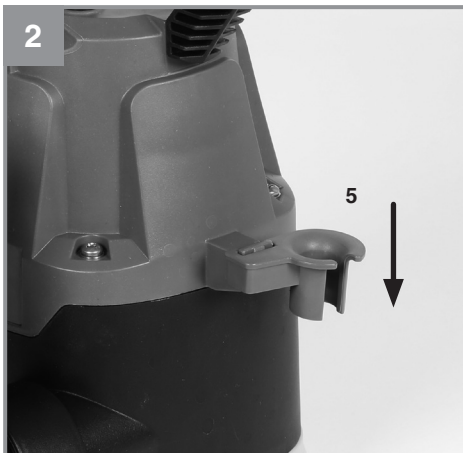


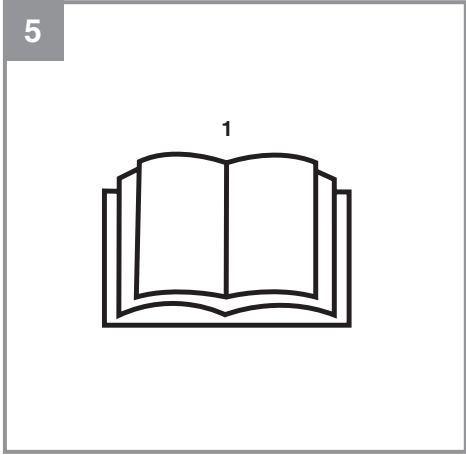
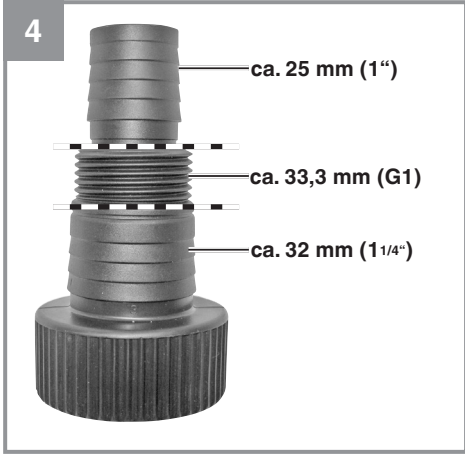
-
- DE** Originalbetriebsanleitung
Klarwasserpumpe
 - GB** Original operating instructions
Clear water pump
 - FR** Instructions d'origine
Pompe a eau claire
 - IT** Istruzioni per l'uso originali
Pompa per acque chiare
 - ES** Manual de instrucciones original
Bomba de agua limpia
 - NL** Originele handleiding
Helderwaterpomp
 - PL** Instrukcję oryginalną
Pompa do wody czystej
 - CZ** Originální návod k obsluze
Kalové čerpadlo
 - SK** Originálny návod na obsluhu
Kalové čerpadlo
 - HU** Eredeti használati utasítás
Szennyvízszivattyú
 - SI** Originalna navodila za uporabo
Črpalka za umazano vodo
 - HR** Originalne upute za uporabu
Pumpa za prljavu vodu



Art.-Nr.: 41.815.21

I.-Nr.: 21010





Gefahr!

Beim Benutzen von Geräten müssen einige Sicherheitsvorkehrungen eingehalten werden, um Verletzungen und Schäden zu verhindern. Lesen Sie diese Bedienungsanleitung / Sicherheitshinweise deshalb sorgfältig durch. Bewahren Sie diese gut auf, damit Ihnen die Informationen jederzeit zur Verfügung stehen. Falls Sie das Gerät an andere Personen übergeben sollten, händigen Sie diese Bedienungsanleitung / Sicherheitshinweise bitte mit aus. Wir übernehmen keine Haftung für Unfälle oder Schäden, die durch Nichtbeachten dieser Anleitung und den Sicherheitshinweisen entstehen.

Erklärung der verwendeten Symbole (siehe Bild 5)

1. **Gefahr!** - Zur Verringerung des Verletzungsrisikos Bedienungsanleitung lesen.

1. Sicherheitshinweise**Gefahr!**

Lesen Sie alle Sicherheitshinweise und Anweisungen. Versäumnisse bei der Einhaltung der Sicherheitshinweise und Anweisungen können elektrischen Schlag, Brand und/oder schwere Verletzungen verursachen. **Bewahren Sie alle Sicherheitshinweise und Anweisungen für die Zukunft auf.**

Dieses Gerät kann von Kindern ab 8 Jahren und darüber sowie von Personen mit verringerten physischen, sensorischen oder mentalen Fähigkeiten oder Mangel an Erfahrung und Wissen benutzt werden, wenn sie beaufsichtigt oder bezüglich des sicheren Gebrauchs des Gerätes unterwiesen wurden und die daraus resultierenden Gefahren verstehen. Kinder dürfen nicht mit dem Gerät spielen. Reinigung und Benutzer-Wartung dürfen nicht von Kindern ohne Beaufsichtigung durchgeführt werden.

Gefahr!

Die Pumpe muss über eine Fehlerstrom-Schutzeinrichtung (RCD) mit einem Bemessungsfehlerstrom von nicht mehr als 30 mA versorgt werden (nach VDE 0100 Teil 702 und 738).

Das Gerät ist nicht zum Einsatz in Schwimmbecken, Planschbecken jeder Art und sonstigen Gewässern geeignet, in welchen sich

während des Betriebs Personen oder Tiere aufhalten können. Ein Betrieb des Gerätes während des Aufenthalts von Mensch oder Tier im Gefahrenbereich ist nicht zulässig. Fragen Sie Ihren Elektrofachmann!

- Bevor Sie das Gerät in Betrieb nehmen, lassen Sie fachmännisch prüfen, ob die Erdung, Nullung oder Fehlerstromschutzschaltung den Sicherheitsvorschriften der Energieversorgungsunternehmen entsprechen und einwandfrei funktionieren.
- Die elektrischen Steckverbindungen sind vor Nässe zu schützen.
- Bei Überschwemmungsgefahr die Steckverbindungen im überflutungssicheren Bereich anbringen.
- Die Förderung von aggressiven Flüssigkeiten, sowie die Förderung von abrasiven (schmirgelnden) Stoffen ist auf jeden Fall zu vermeiden.
- Das Gerät ist vor Frost zu schützen.
- Das Gerät ist vor Trockenlauf zu schützen.
- Der Zugriff von Kindern ist durch geeignete Maßnahmen zu verhindern.

2. Gerätebeschreibung und Lieferumfang**2.1 Gerätebeschreibung (Bild 1)**

1. Handgriff
2. Schwimmerschalter
3. Ansaugkorb
4. Universal-Schlauchanschluss
5. Fixierung für Schwimmerschalter

2.2 Lieferumfang

Bitte überprüfen Sie die Vollständigkeit des Artikels anhand des beschriebenen Lieferumfangs. Bei Fehlteilen wenden Sie sich bitte spätestens innerhalb von 5 Arbeitstagen nach Kauf des Artikels unter Vorlage eines gültigen Kaufbeleges an unser Service Center oder an die Verkaufsstelle, bei der Sie das Gerät erworben haben. Bitte beachten Sie hierzu die Gewährleistungstabelle in den Service-Informationen am Ende der Anleitung.

- Öffnen Sie die Verpackung und nehmen Sie das Gerät vorsichtig aus der Verpackung.
- Entfernen Sie das Verpackungsmaterial sowie Verpackungs- und Transportsicherungen (falls vorhanden).
- Überprüfen Sie, ob der Lieferumfang vollständ-

dig ist.

- Kontrollieren Sie das Gerät und die Zubehörtteile auf Transportschäden.
- Bewahren Sie die Verpackung nach Möglichkeit bis zum Ablauf der Garantiezeit auf.

Gefahr!

Gerät und Verpackungsmaterial sind kein Kinderspielzeug! Kinder dürfen nicht mit Kunststoffbeuteln, Folien und Kleinteilen spielen! Es besteht Verschluckungs- und Erstickungsgefahr!

- Klarwasserpumpe
- Universal-Schlauchanschluss
- Originalbetriebsanleitung

3. Bestimmungsgemäße Verwendung

Das von Ihnen erworbene Gerät ist für die Förderung von Wasser mit einer maximalen Temperatur von 35° C bestimmt. Das Gerät darf nicht für andere Flüssigkeiten, insbesondere nicht für Motorenkraftstoffe, Reinigungsmittel und sonstige chemische Produkte verwendet werden!

Das Gerät findet überall dort Anwendung, wo Wasser umgefördert werden muss, z.B. im Haushalt, im Garten, und vielen Anwendungen mehr. Es darf nicht für den Betrieb von Schwimmbecken verwendet werden!

Bei Benutzung des Gerätes in Gewässern mit natürlichem, schlammigem Boden stellen Sie das Gerät leicht erhöht auf, z.B. auf Ziegelsteinen.

Für Dauerbenutzung, z.B. als Umwälzpumpe im Teich, ist das Gerät nicht bestimmt. Die zu erwartende Lebenszeit des Gerätes wird sich dadurch deutlich verkürzen, da das Gerät nicht für eine andauernde Belastung konstruiert wurde.

Das Gerät darf nur nach seiner Bestimmung verwendet werden. Jede weitere darüber hinausgehende Verwendung ist nicht bestimmungsgemäß. Für daraus hervorgerufene Schäden oder Verletzungen aller Art haftet der Benutzer/Bediener und nicht der Hersteller.

Bitte beachten Sie, dass unsere Geräte bestimmungsgemäß nicht für den gewerblichen, handwerklichen oder industriellen Einsatz konstruiert

wurden. Wir übernehmen keine Gewährleistung, wenn das Gerät in Gewerbe-, Handwerks- oder Industriebetrieben sowie bei gleichzusetzenden Tätigkeiten eingesetzt wird.

Durch Auslaufen von Schmieröl/Schmiermittel kann das Wasser verunreinigt werden.

4. Technische Daten

Netzanschluss	230 V ~ 50 Hz
Aufnahmeleistung	220 Watt
Fördermenge max.	7500 l/h
Förderhöhe max.	6 m
Eintauchtiefe max.	7 m
Wassertemperatur max.	35°C
Schlauchanschluss	ca. 47,8 mm (G 1½) IG
Fremdkörper max.:	Klarwasser
Schaltpunkthöhe: EIN	max. ca. 50 cm
Schaltpunkthöhe: AUS	min. ca. 5 cm
Absaughöhe	min. 5 mm
Mindestwasserstand bei Inbetriebnahme .	25 mm
Schutzart:	IPX8

5. Vor Inbetriebnahme

Überzeugen Sie sich vor dem Anschließen, dass die Daten auf dem Typenschild mit den Netzdaten übereinstimmen.

5.1 Die Installation

Die Installation des Gerätes erfolgt entweder:

- Stationär mit fester Rohrleitung
- oder
- Stationär mit flexibler Schlauchleitung

Hinweis:

Klären Sie vor dem Betrieb der Pumpe mögliche Sonderbedingungen für die Installation! Wenn z.B. ein Stromausfall, eine Verschmutzung oder eine defekte Abdichtung zu Sachschäden führen können, sind zusätzliche Schutzmaßnahmen zu installieren.

Diese Schutzmaßnahmen sind zum Beispiel: Parallel laufende Pumpen auf einem getrennt abgesicherten Stromkreis, Feuchtigkeitssensoren zur Abschaltung, und ähnliche Sicherheitseinrichtungen.

In Zweifelsfällen lassen Sie sich unbedingt von einem Sanitärfachmann beraten.

Die maximale Fördermenge kann nur mit dem größtmöglichen Leitungsdurchmesser erreicht werden, beim Anschluss kleinerer Schläuche oder Leitungen wird die Fördermenge reduziert. Bei Verwendung des Universal-Schlauchanschlusses (Bild 1/Pos. 4) sollte dieser deshalb wie in Bild 4 gezeigt bis zum genutzten Anschluss gekürzt werden, um die Fördermenge nicht unnötig zu reduzieren. Flexible Schlauchleitungen sind mit einer Schlauchschelle (nicht im Lieferumfang enthalten) am Universal-Schlauchanschluss zu befestigen.

Bei der Installation ist zu beachten, dass das Gerät niemals freihängend an die Druckleitung oder am Stromkabel montiert werden darf. Das Gerät muss an dem dafür vorgesehenen Tragegriff aufgehängt werden, bzw. auf dem Schachtboden aufliegen. Um eine einwandfreie Funktion des Gerätes zu gewährleisten, muss der Schachtboden immer frei von Schlamm oder sonstigen Verunreinigungen sein. Bei zu geringem Wasserspiegel kann der im Schacht befindliche Schlamm schnell eintrocknen und das Gerät am Anlaufen hindern. Deshalb ist es notwendig, das Gerät regelmäßig zu prüfen (Anlaufversuche durchführen).

Der Pumpenschacht sollte eine ausreichende Größe haben.

5.2 Der Netzanschluss Gefahr!

Das von Ihnen erworbene Gerät ist bereits mit einem Schutzkontaktstecker versehen. Das Gerät ist bestimmt für den Anschluss an eine Schutzkontaktsteckdose mit 230 V~50 Hz. Vergewissern Sie sich, dass die Steckdose ausreichend abgesichert ist (mind. 6 A) und einwandfrei in Ordnung ist. Führen Sie den Netzstecker in die Steckdose ein und das Gerät ist somit betriebsbereit.

6. Bedienung

Nachdem Sie diese Installations- und Betriebsanweisung genau gelesen haben, können Sie unter Beachtung folgender Punkte das Gerät in Betrieb nehmen:

- Prüfen Sie, dass das Gerät sicher aufgestellt ist.
- Prüfen Sie, dass die Druckleitung ordnungsgemäß angebracht wurde.
- Vergewissern Sie sich, dass der elektrische Anschluss 230 V ~ 50 Hz beträgt.

- Überprüfen Sie den ordnungsgemäßen Zustand der elektrischen Steckdose.
- Vergewissern Sie sich, dass niemals Feuchtigkeit oder Wasser an den Netzanschluss kommt.
- Vermeiden Sie, dass das Gerät trocken läuft.
- Zum Ausschalten des Gerätes ziehen Sie bitte den Netzstecker aus der Steckdose.

Einstellung des Ein/Aus-Schaltpunktes:

Der Ein- bzw. Ausschaltpunkt des Schwimmerschalters kann durch Veränderung des Schwimmerschalters in der Schwimmerschalterrasterung eingestellt werden (Bild 3/Pos. 5).

- Der Schwimmerschalter muss so angebracht sein, dass die Schaltpunkthöhe: EIN und die Schaltpunkthöhe: AUS leicht und mit wenig Kraftaufwand erreicht werden kann. Prüfen Sie dies, indem Sie das Gerät in ein Gefäß, gefüllt mit Wasser, stellen und den Schwimmerschalter mit der Hand vorsichtig hochheben und anschließend wieder senken. Dabei können Sie sehen, ob das Gerät sich ein, bzw. ausschaltet.
- Achten Sie auch darauf, dass der Abstand zwischen dem Schwimmerschalterkopf und der Kabelhalterung nicht kleiner als 10 cm ist. Bei zu geringem Abstand wird die einwandfreie Funktion nicht gewährleistet (Bild 3).
- Achten Sie bei der Einstellung des Schwimmerschalters darauf, dass der Schwimmerschalter nicht vor dem Ausschalten des Gerätes den Boden berührt. Achtung! Gefahr des Trockenlaufes.

Manueller Betrieb

Stecken Sie für den manuellen Betrieb die Fixierung für den Schwimmerschalter (5) auf die Pumpe (Bild 2).

Der Schwimmerschalter muss wie in Bild 1 montiert werden. Somit läuft das Gerät ständig. Das Gerät darf in dieser Betriebsart nur unter Aufsicht benutzt werden, um Trockenlauf zu vermeiden. Das Gerät muss abgeschaltet werden (Netzstecker ziehen), sobald kein Wasser mehr aus der Druckleitung austritt.

7. Austausch der Netzanschlussleitung

Gefahr!

Wenn die Netzanschlussleitung dieses Gerätes beschädigt wird, muss sie durch den Hersteller oder seinen Kundendienst oder eine ähnlich qualifizierte Person ersetzt werden, um Gefährdungen zu vermeiden.

8. Reinigung, Wartung und Ersatzteilbestellung

Gefahr!

- Vor jeder Wartungsarbeit den Netzstecker ziehen.
- Bei transportabler Verwendung sollte das Gerät nach jedem Gebrauch mit klarem Wasser gereinigt werden.
- Bei stationärer Installation empfiehlt sich alle 3 Monate die Funktion des Schwimmerschalters zu überprüfen.
- Fusseln und faserige Partikel, die sich im Gehäuse eventuell festgesetzt haben, mit einem Wasserstrahl entfernen.
- Alle 3 Monate Schachtboden von Schlamm befreien und auch die Schachtwände reinigen.
- Den Schwimmerschalter mit klarem Wasser von Ablagerungen reinigen.

8.1 Reinigung des Schaufelrades

Bei zu starker Ablagerung im Gehäuse muss der untere Teil des Gerätes wie folgt zerlegt werden:

1. Lösen Sie den Ansaugkorb vom Gehäuse.
2. Das Schaufelrad mit klarem Wasser reinigen.
Achtung! Das Gerät nicht auf dem Schaufelrad abstellen oder abstützen!
3. Der Zusammenbau erfolgt in umgekehrter Reihenfolge.

8.2 Wartung

Im Geräteinneren befinden sich keine weiteren zu wartenden Teile.

8.3 Ersatzteilbestellung:

Bei der Ersatzteilbestellung sollten folgende Angaben gemacht werden:

- Typ des Gerätes
- Artikelnummer des Gerätes
- Ident-Nummer des Gerätes
- Ersatzteilnummer des erforderlichen Ersatzteils

Aktuelle Preise und Infos finden Sie unter www.isc-gmbh.info

9. Entsorgung und Wiederverwertung

Das Gerät befindet sich in einer Verpackung, um Transportschäden zu verhindern. Diese Verpackung ist Rohstoff und ist somit wieder verwendbar oder kann dem Rohstoffkreislauf zurückgeführt werden. Das Gerät und dessen Zubehör bestehen aus verschiedenen Materialien, wie z.B. Metall und Kunststoffe. Defekte Geräte gehören nicht in den Hausmüll. Zur fachgerechten Entsorgung sollte das Gerät an einer geeigneten Sammelstelle abgegeben werden. Wenn Ihnen keine Sammelstelle bekannt ist, sollten Sie bei der Gemeindeverwaltung nachfragen.

10. Lagerung

Lagern Sie das Gerät und dessen Zubehör an einem dunklen, trockenen und frostfreiem Ort. Die optimale Lagertemperatur liegt zwischen 5 und 30 °C. Bewahren Sie das Gerät in der Originalverpackung auf.

11. Fehlersuchplan

Störungen	Ursachen	Abhilfe
Gerät läuft nicht an	<ul style="list-style-type: none"> - Netzspannung fehlt - Schwimmerschalter schaltet nicht 	<ul style="list-style-type: none"> - Netzspannung überprüfen - Schwimmerschalter in höhere Stellung bringen
Gerät fördert nicht	<ul style="list-style-type: none"> - Einlaufsieb verstopft - Druckschlauch geknickt 	<ul style="list-style-type: none"> - Einlaufsieb mit Wasserstrahl reinigen - Knickstelle beheben
Gerät schaltet nicht aus	<ul style="list-style-type: none"> - Schwimmerschalter kann nicht absinken 	<ul style="list-style-type: none"> - Gerät auf dem Schachtboden richtig aufstellen
Fördermenge ungenügend	<ul style="list-style-type: none"> - Einlaufsieb verstopft - Leistung verringert, durch stark verschmutzte und schmirgelnde Wasserbeimengungen 	<ul style="list-style-type: none"> - Einlaufsieb reinigen - Gerät reinigen und Verschleißteile ersetzen
Gerät schaltet nach kurzer Laufzeit ab	<ul style="list-style-type: none"> - Motorschutz schaltet das Gerät wegen zu starker Wasserverschmutzung ab - Wassertemperatur zu hoch, Motorschutz schaltet ab 	<ul style="list-style-type: none"> - Netzstecker ziehen und Gerät sowie Schacht reinigen - Auf maximale Wassertemperatur von 35° C achten!



Nur für EU-Länder

Werfen Sie Elektrowerkzeuge nicht in den Hausmüll!

Gemäß europäischer Richtlinie 2012/19/EU über Elektro- und Elektronik-Altgeräte und Umsetzung in nationales Recht müssen verbrauchte Elektrowerkzeuge getrennt gesammelt werden und einer umweltgerechten Wiederverwertung zugeführt werden.

Recycling-Alternative zur Rücksendeaufforderung:

Der Eigentümer des Elektrogerätes ist alternativ anstelle Rücksendung zur Mitwirkung bei der sachgerechten Verwertung im Falle der Eigentumsaufgabe verpflichtet. Das Altgerät kann hierfür auch einer Rücknahmestelle überlassen werden, die eine Beseitigung im Sinne der nationalen Kreislaufwirtschafts- und Abfallgesetze durchführt. Nicht betroffen sind den Altgeräten beigefügte Zubehörteile und Hilfsmittel ohne Elektrobestandteile.

Der Nachdruck oder sonstige Vervielfältigung von Dokumentation und Begleitpapieren der Produkte, auch auszugsweise, ist nur mit ausdrücklicher Zustimmung der iSC GmbH zulässig.

Technische Änderungen vorbehalten

Service-Informationen

Wir unterhalten in allen Ländern, welche in der Garantieurkunde benannt sind, kompetente Service-Partner, deren Kontakte Sie der Garantieurkunde entnehmen. Diese stehen Ihnen für alle Service-Belange wie Reparatur, Ersatzteil- und Verschleißteil-Versorgung oder den Bezug von Verbrauchsmaterialien zur Verfügung.

Es ist zu beachten, dass bei diesem Produkt folgende Teile einem gebrauchsgemäßen oder natürlichen Verschleiß unterliegen bzw. folgende Teile als Verbrauchsmaterialien benötigt werden.

Kategorie	Beispiel
Verschleißteile*	Pumpenrad
Verbrauchsmaterial/ Verbrauchsteile*	
Fehlteile	

* nicht zwingend im Lieferumfang enthalten!

Bei Mängel oder Fehlern bitten wir Sie, den Fehlerfall im Internet unter www.isc-gmbh.info anzumelden. Bitte achten Sie auf eine genaue Fehlerbeschreibung und beantworten Sie dazu in jedem Fall folgende Fragen:

- Hat das Gerät bereits einmal funktioniert oder war es von Anfang an defekt?
- Ist Ihnen vor dem Auftreten des Defektes etwas aufgefallen (Symptom vor Defekt)?
- Welche Fehlfunktion weist das Gerät Ihrer Meinung nach auf (Hauptsymptom)?
Beschreiben Sie diese Fehlfunktion.

Garantiekunde

Sehr geehrte Kundin, sehr geehrter Kunde, unsere Produkte unterliegen einer strengen Qualitätskontrolle. Sollte dieses Gerät dennoch einmal nicht einwandfrei funktionieren, bedauern wir dies sehr und bitten Sie, sich an unseren Servicedienst unter der auf dieser Garantiekarte angegebenen Adresse zu wenden. Gerne stehen wir Ihnen auch telefonisch über die angegebene Servicrufnummer zur Verfügung. Für die Geltendmachung von Garantieansprüchen gilt folgendes:

1. Diese Garantiebedingungen richten sich ausschließlich an Verbraucher, d. h. natürliche Personen, die dieses Produkt weder im Rahmen ihrer gewerblichen noch anderen selbständigen Tätigkeit nutzen wollen. Diese Garantiebedingungen regeln zusätzliche Garantieleistungen, die der u. g. Hersteller zusätzlich zur gesetzlichen Gewährleistung Käufern seiner Neugeräte verspricht. Ihre gesetzlichen Gewährleistungsansprüche werden von dieser Garantie nicht berührt. Unsere Garantieleistung ist für Sie kostenlos.
2. Die Garantieleistung erstreckt sich ausschließlich auf Mängel an einem von Ihnen erworbenen neuen Gerät des u. g. Herstellers, die auf einem Material- oder Herstellungsfehler beruhen und ist nach unserer Wahl auf die Behebung solcher Mängel am Gerät oder den Austausch des Gerätes beschränkt. Bitte beachten Sie, dass unsere Geräte bestimmungsgemäß nicht für den gewerblichen, handwerklichen oder beruflichen Einsatz konstruiert wurden. Ein Garantievertrag kommt daher nicht zustande, wenn das Gerät innerhalb der Garantiezeit in Gewerbe-, Handwerks- oder Industriebetrieben verwendet wurde oder einer gleichzusetzenden Beanspruchung ausgesetzt war.
3. Von unserer Garantie ausgenommen sind:
 - Schäden am Gerät, die durch Nichtbeachtung der Montageanleitung oder aufgrund nicht fachgerechter Installation, Nichtbeachtung der Gebrauchsanleitung (wie durch z.B. Anschluss an eine falsche Netzspannung oder Stromart) oder Nichtbeachtung der Wartungs- und Sicherheitsbestimmungen oder durch Aussetzen des Geräts an anomale Umweltbedingungen oder durch mangelnde Pflege und Wartung entstanden sind.
 - Schäden am Gerät, die durch missbräuchliche oder unsachgemäße Anwendungen (wie z.B. Überlastung des Gerätes oder Verwendung von nicht zugelassenen Einsatzwerkzeugen oder Zubehör), Eindringen von Fremdkörpern in das Gerät (wie z.B. Sand, Steine oder Staub, Transportschäden), Gewaltanwendung oder Fremdeinwirkungen (wie z. B. Schäden durch Herunterfallen) entstanden sind.
 - Schäden am Gerät oder an Teilen des Geräts, die auf einen gebrauchsgemäßen, üblichen oder sonstigen natürlichen Verschleiß zurückzuführen sind.
4. Die Garantiezeit beträgt 5 Jahre und beginnt mit dem Kaufdatum des Gerätes. Garantieansprüche sind vor Ablauf der Garantiezeit innerhalb von zwei Wochen, nachdem Sie den Defekt erkannt haben, geltend zu machen. Die Geltendmachung von Garantieansprüchen nach Ablauf der Garantiezeit ist ausgeschlossen. Die Reparatur oder der Austausch des Gerätes führt weder zu einer Verlängerung der Garantiezeit noch wird eine neue Garantiezeit durch diese Leistung für das Gerät oder für etwaige eingebaute Ersatzteile in Gang gesetzt. Dies gilt auch bei Einsatz eines Vor-Ort-Services.
5. Für die Geltendmachung Ihres Garantieanspruches melden Sie bitte das defekte Gerät an unter: www.isc-gmbh.info. Halten Sie bitte den Kaufbeleg oder andere Nachweise Ihres Kaufs des Neugeräts bereit. Geräte, die ohne entsprechende Nachweise oder ohne Typenschild eingeschendet werden, sind von der Garantieleistung aufgrund mangelnder Zuordnungsmöglichkeit ausgeschlossen. Ist der Defekt des Gerätes von unserer Garantieleistung erfasst, erhalten Sie umgehend ein repariertes oder neues Gerät zurück.

Selbstverständlich beheben wir gegen Erstattung der Kosten auch gerne Defekte am Gerät, die vom Garantiefumfang nicht oder nicht mehr erfasst sind. Dazu senden Sie das Gerät bitte an unsere Serviceadresse.

Für Verschleiß-, Verbrauchs- und Fehlteile verweisen wir auf die Einschränkungen dieser Garantie gemäß den Service-Informationen dieser Bedienungsanleitung.

ISC GmbH · Eschenstraße 6 · 94405 Landau/Isar (Deutschland)



**Sehr geehrte Kundin,
sehr geehrter Kunde,**

wir haben das Ziel, alles dafür zu tun, damit Sie all Ihre Projekte möglich machen können. Aus diesem Grund ist Service bei uns gelebter Anspruch: mit über 20 Jahren Erfahrung und mehr als 120 kompetenten und persönlichen Ansprechpartnern hat es sich das iSC auf die Fahnen geschrieben, Sie bei allen Fragen zu Ihrem Produkt zu unterstützen. Dazu gehört ein beratendes Technikerteam, bis zu 10 Jahre Ersatzteilverfügbarkeit, 24 Stunden Versandservice, eine leistungsfähige Reparatur-Organisation und ein flächendeckendes Service-Partnernetz.

Über unser Onlineportal www.isc-gmbh.info sind viele unserer verfügbaren Services jetzt noch schneller und einfacher für Sie erreichbar – rund um die Uhr, sieben Tage die Woche.



iSC GmbH
Eschenstraße 6
94405 Landau an der Isar

Telefon: 09951 - 959 2003
Telefax: 09951 - 959 1710
E-Mail: info@isc-gmbh.info

isc-gmbh.info
>>>

Wir freuen uns auf Ihren Besuch unter

Danger!

When using the equipment, a few safety precautions must be observed to avoid injuries and damage. Please read the complete operating instructions and safety regulations with due care. Keep this manual in a safe place, so that the information is available at all times. If you give the equipment to any other person, hand over these operating instructions and safety regulations as well. We cannot accept any liability for damage or accidents which arise due to a failure to follow these instructions and the safety instructions.

Explanation of the symbols used (see Fig. 5)

1. **Danger!** - Read the operating instructions to reduce the risk of injury.

1. Safety regulations**Danger!****Read all safety regulations and instructions.**

Any errors made in following the safety regulations and instructions may result in an electric shock, fire and/or serious injury.

Keep all safety regulations and instructions in a safe place for future use.

This equipment can be used by children of 8 years and older and by people with limited physical, sensory or mental capacities or those with no experience and knowledge if they are supervised or have received instruction in how to use the equipment safely and understand the dangers which result from such use. Children are not allowed to play with the equipment. Unless supervised, children are not allowed to clean the equipment and carry out user-level maintenance work.

Danger!

The pump must be powered via an earth-leakage circuit breaker (RCD) with a rated fault current of no more than 30 mA (according to VDE 0100 Part 702 and 738).

The equipment is not designed for use in swimming pools and paddling pools of any kind or other bodies of water in which people or animals may be present during operation. It is prohibited to operate the equipment if a person or animal is in the danger area. Ask your electrician!

Danger!

- Before you put the equipment into operation, arrange for a specialist to check that the earthing, protective multiple earthing or residual-current operated circuit-breaker circuit comply with the safety regulations of the power supply company and work correctly.
- The electrical plug-in connections must be protected from wet conditions.
- If there is a risk of flooding, place the plug-in connections in an area which is safe from flooding.
- Strictly avoid pumping aggressive liquids and abrasive substances.
- Protect the equipment from frost.
- Protect the equipment from dry running.
- Take suitable measures to keep the equipment out of the reach of children.

2. Layout and items supplied**2.1 Layout (Fig. 1)**

1. Handle
2. Floating switch
3. Universal hose connection
4. Intake cage
5. Lock for float switch

2.2 Items supplied

Please check that the article is complete as specified in the scope of delivery. If parts are missing, please contact our service center or the sales outlet where you made your purchase at the latest within 5 working days after purchasing the product and upon presentation of a valid bill of purchase. Also, refer to the warranty table in the service information at the end of the operating instructions.

- Open the packaging and take out the equipment with care.
- Remove the packaging material and any packaging and/or transportation braces (if available).
- Check to see if all items are supplied.
- Inspect the equipment and accessories for transport damage.
- If possible, please keep the packaging until the end of the guarantee period.

Danger!

The equipment and packaging material are not toys. Do not let children play with plastic bags, foils or small parts. There is a danger of swallowing or suffocating!

- Clear water pump
- Universal hose connection
- Original operating instructions

3. Proper use

The equipment you have purchased is designed to pump water with a maximum temperature of 35 °C. This equipment must never be used for other liquids, especially not for engine fuels, cleaning agents and other chemically-based products!

The equipment can be used wherever you want to move water, e.g. in the house, in the garden, and for many other applications. It must not be used to operate swimming pools!

If you want to use the equipment in bodies of water with a natural, muddy bottom, place the equipment in a slightly elevated position, e.g. on bricks.

The equipment is not designed for continuous operation, e.g. as a circulating pump in a pond. In this case the equipment's anticipated life will be greatly shortened because the equipment was not designed for continuous loading.

The equipment is to be used only for its prescribed purpose. Any other use is deemed to be a case of misuse. The user / operator and not the manufacturer will be liable for any damage or injuries of any kind caused as a result of this.

Please note that our equipment has not been designed for use in commercial, trade or industrial applications. Our warranty will be voided if the machine is used in commercial, trade or industrial businesses or for equivalent purposes.

The water may be contaminated by escaping lubricating oil/lubricant.

4. Technical data

Mains connection.....	230 V ~ 50 Hz
Power rating.....	220 W
Max. pumping rate.....	7500 l/h
Max. delivery head.....	6 m
Max. submersion depth.....	7 m
Max. water temperature.....	35°C
Hose connection.....	approx. 47.8 mm (1½") IG
Max. size of foreign bodies:.....	clear water
Switching point height: ON.....	max. approx. 50 cm
Switching point height: OFF.....	min. approx. 5 cm
Suction height.....	min. 5 mm
Minimum water level when starting up.....	25 mm
Protection type.....	IPX8

5. Before starting the equipment

Before you connect the equipment to the mains supply make sure that the data on the rating plate are identical to the mains data.

5.1 Installation

The equipment can be installed either:

- Stationary with a rigid pipe line
- or
- Stationary with a flexible hose line

Notice!

Before you use the pump, clarify any possible special conditions which need to be fulfilled for the installation!

For example, additional safety measures may be needed if damage to property could result from a power failure, soiling or a defective gasket.

Examples of such safety measures:

Pumps running in parallel on a separately protected power circuit, moisture sensors for switching off the pumps, and similar safety arrangements. Be sure to consult a professional plumber if you have any doubt.

The maximum pumping rate is possible only with the largest possible line diameter; if smaller hoses or pipes are connected, the pumping rate will be reduced. If the universal hose connection (Fig. 1/Item 4) is used, it should be shortened (as shown in Fig. 4) to the connection actually used in order not to reduce the pumping rate unnecessarily. Flexible hoses must be fastened to the universal hose connection with a hose clip (not included in

the scope of supply).

When installing, never hang the equipment by the discharge line or by the power cable. The equipment must be hung up with the provided carry handle or it must rest on the bottom of the shaft. To ensure that the equipment works properly, the bottom of the shaft always must be free of sludge and other accumulations of dirt. If the water level is too low, the sludge in the shaft can quickly dry out and hinder the equipment from starting. It is necessary therefore to check the equipment regularly (carry out trial start-ups).

The pump shaft should be large enough.

5.2 Mains connection

Danger!

The equipment you have purchased comes with an earthing-pin plug. The equipment is designed for connection to a socket outlet with earthing contact for 230 V ~ 50 Hz. Make sure that the socket-outlet is sufficiently fused (at least 6 A) and in good working order. Insert the power plug in the socket-outlet and the equipment is ready for operation.

6. Operation

You can put the equipment into operation after you have thoroughly read the installation and operating instructions. Pay attention to the following points:

- Make sure that the equipment is set up securely.
- Check that the discharge line is fitted correctly.
- Make sure that the electrical connection is 230 V ~ 50 Hz.
- Check that the electrical socket-outlet is in good working order.
- Make sure that no moisture or water can ever reach the power connection.
- Make sure that the equipment does not run dry.
- To switch off the equipment, pull the power plug out of the socket outlet.

Setting the On/Off switching point:

The ON/OFF switching point of the floating switch can be adjusted by shifting the floating switch in the floating switch notched holder (Fig. 3/Item 5).

- The floating switch must be fitted so that the switching point height: ON and the switch point height: OFF can be reached easily and with little force. Check this by placing the equipment in a container filled with water and carefully raising and lowering the floating switch with your hand. You can then see whether the equipment switches on and off.
- Make sure that the distance between the floating switch head and the cable holder is not too smaller than 10 cm. If the distance is too small, there is no guarantee that the equipment will work correctly.
- When adjusting the floating switch, make sure that the floating switch does not touch the bottom before the equipment is switched off. Important! Risk of dry running.

Manual operation:

For manual operation place the lock for the float switch (5) on the pump (Fig. 2). Mount the floating switch as illustrated in Fig. 1. The equipment will then run continuously. To prevent dry running, this operating mode is allowed only under supervision. The equipment must be switched off (pull out the power plug) as soon as no more water is emitted from the discharge line.

7. Replacing the power cable

Danger!

If the power cable for this equipment is damaged, it must be replaced by the manufacturer or its after-sales service or similarly trained personnel to avoid danger.

8. Cleaning, maintenance and ordering of spare parts

Danger!

- Unplug the power plug prior to any maintenance work.
- For mobile applications, the equipment should be cleaned with clear water after every usage.
- For stationary installation, it is recommended that you check the floating switch for proper operation every three months.
- Use a water jet to remove any lint or fibrous particles that may have become trapped in the housing.
- Remove sludge from the shaft bottom and clean the shaft walls every 3 months.
- Use clear water to remove deposits from the floating switch.

8.1 Cleaning the paddle wheel

If a lot of deposits collect in the housing, the bottom part of the equipment must be dismantled as follows:

1. Disconnect the intake cage from the housing.
2. Clean the paddle wheel with clear water.
Important! Do not put down or rest the equipment on the paddle wheel!
3. Assemble in reverse order.

8.2 Maintenance

There are no parts inside the equipment which require additional maintenance.

8.3 Ordering replacement parts:

Please quote the following data when ordering replacement parts:

- Type of machine
- Article number of the machine
- Identification number of the machine
- Replacement part number of the part required

For our latest prices and information please go to www.isc-gmbh.info

9. Disposal and recycling

The equipment is supplied in packaging to prevent it from being damaged in transit. The raw materials in this packaging can be reused or recycled. The equipment and its accessories are made of various types of material, such as metal and plastic. Never place defective equipment in your household refuse. The equipment should be taken to a suitable collection center for proper disposal. If you do not know the whereabouts of such a collection point, you should ask in your local council offices.

10. Storage

Store the equipment and accessories in a dark and dry place at above freezing temperature. The ideal storage temperature is between 5 and 30 °C. Store the electric tool in its original packaging.

11. Troubleshooting guide

Faults	Cause	Remedy
The equipment does not start	<ul style="list-style-type: none"> - Power supply not connected - Floating switch does trigger 	<ul style="list-style-type: none"> - Check power supply - Raise position of floating switch
The equipment does not pump	<ul style="list-style-type: none"> - Intake sieve clogged - Discharge hose kinked 	<ul style="list-style-type: none"> - Clean intake sieve with water jet - Unkink the hose
The equipment does not cut out	<ul style="list-style-type: none"> - Floating switch cannot sink 	<ul style="list-style-type: none"> - Place equipment correctly on shaft bottom
Insufficient pumping rate	<ul style="list-style-type: none"> - Intake sieve clogged - Performance reduced due to heavily contaminated and abrasive water impurities 	<ul style="list-style-type: none"> - Clean intake sieve - Clean equipment and replace wear parts
The equipment switches off after briefly running	<ul style="list-style-type: none"> - Motor circuit-breaker switches the equipment off due to excessive water contamination - Water temperature too high; motor circuit-breaker switches the equipment off 	<ul style="list-style-type: none"> - Unplug power plug and clean equipment and shaft - Ensure that maximum permissible water temperature (35 °C) is not exceeded



For EU countries only

Never place any electric power tools in your household refuse.

To comply with European Directive 2012/19/EC concerning old electric and electronic equipment and its implementation in national laws, old electric power tools have to be separated from other waste and disposed of in an environment-friendly fashion, e.g. by taking to a recycling depot.

Recycling alternative to the return request:

As an alternative to returning the equipment to the manufacturer, the owner of the electrical equipment must make sure that the equipment is properly disposed of if he no longer wants to keep the equipment. The old equipment can be returned to a suitable collection point that will dispose of the equipment in accordance with the national recycling and waste disposal regulations. This does not apply to any accessories or aids without electrical components supplied with the old equipment.

The reprinting or reproduction by any other means, in whole or in part, of documentation and papers accompanying products is permitted only with the express consent of the iSC GmbH.

Subject to technical changes

Service information

We have competent service partners in all countries named on the guarantee certificate whose contact details can also be found on the guarantee certificate. These partners will help you with all service requests such as repairs, spare and wearing part orders or the purchase of consumables.

Please note that the following parts of this product are subject to normal or natural wear and that the following parts are therefore also required for use as consumables.

Category	Example
Wear parts*	Impeller
Consumables*	
Missing parts	

* Not necessarily included in the scope of delivery!

In the event of defects or faults, please register the problem on the internet at www.isc-gmbh.info. Please ensure that you provide a precise description of the problem and answer the following questions in all cases:

- Did the equipment work at all or was it defective from the beginning?
- Did you notice anything (symptom or defect) prior to the failure?
- What malfunction does the equipment have in your opinion (main symptom)?
Describe this malfunction.

Warranty certificate

Dear Customer,

All of our products undergo strict quality checks to ensure that they reach you in perfect condition. In the unlikely event that your device develops a fault, please contact our service department at the address shown on this guarantee card. You can also contact us by telephone using the service number shown.

Please note the following terms under which guarantee claims can be made:

1. These guarantee terms apply to consumers only, i.e. natural persons intending to use this product neither for their commercial activities nor for any other self-employed activities. These warranty terms regulate additional warranty services, which the manufacturer mentioned below promises to buyers of its new products in addition to their statutory rights of guarantee. Your statutory guarantee claims are not affected by this guarantee. Our guarantee is free of charge to you.
2. The warranty services cover only defects due to material or manufacturing faults on a product which you have bought from the manufacturer mentioned below and are limited to either the rectification of said defects on the product or the replacement of the product, whichever we prefer.
Please note that our devices are not designed for use in commercial, trade or professional applications. A guarantee contract will not be created if the device has been used by commercial, trade or industrial business or has been exposed to similar stresses during the guarantee period.
3. The following are not covered by our guarantee:
 - Damage to the device caused by a failure to follow the assembly instructions or due to incorrect installation, a failure to follow the operating instructions (for example connecting it to an incorrect mains voltage or current type) or a failure to follow the maintenance and safety instructions or by exposing the device to abnormal environmental conditions or by lack of care and maintenance.
 - Damage to the device caused by abuse or incorrect use (for example overloading the device or the use of unapproved tools or accessories), ingress of foreign bodies into the device (such as sand, stones or dust, transport damage), the use of force or damage caused by external forces (for example by dropping it).
 - Damage to the device or parts of the device caused by normal or natural wear or tear or by normal use of the device.
4. The guarantee is valid for a period of 60 months starting from the purchase date of the device. Guarantee claims should be submitted before the end of the guarantee period within two weeks of the defect being noticed. No guarantee claims will be accepted after the end of the guarantee period. The original guarantee period remains applicable to the device even if repairs are carried out or parts are replaced. In such cases, the work performed or parts fitted will not result in an extension of the guarantee period, and no new guarantee will become active for the work performed or parts fitted. This also applies if an on-site service is used.
5. To make a claim under the guarantee, please register the defective device at: www.isc-gmbh.info. Please keep your bill of purchase or other proof of purchase for the new device. Devices that are returned without proof of purchase or without a rating plate shall not be covered by the guarantee, because appropriate identification will not be possible. If the defect is covered by our guarantee, then the item in question will either be repaired immediately and returned to you or we will send you a new replacement.

Of course, we are also happy offer a chargeable repair service for any defects which are not covered by the scope of this guarantee or for units which are no longer covered. To take advantage of this service, please send the device to our service address.

Also refer to the restrictions of this warranty concerning wear parts, consumables and missing parts as set out in the service information in these operating instructions.

Danger !

Lors de l'utilisation d'appareils, il faut respecter certaines mesures de sécurité afin d'éviter des blessures et dommages. Veuillez donc lire attentivement ce mode d'emploi/ces consignes de sécurité. Veuillez à le conserver en bon état pour pouvoir accéder aux informations à tout moment. Si l'appareil doit être remis à d'autres personnes, veillez à leur remettre aussi ce mode d'emploi/ces consignes de sécurité. Nous déclinons toute responsabilité pour les accidents et dommages dus au non-respect de ce mode d'emploi et des consignes de sécurité.

Explication des symboles utilisés (voir figure 5)

1. **Danger!** - Lisez ce mode d'emploi pour diminuer le risque de blessures.

1. Consignes de sécurité**Danger !**

Veillez lire toutes les consignes de sécurité et instructions. Tout non-respect des consignes de sécurité et instructions peut provoquer une décharge électrique, un incendie et/ou des blessures graves.

Conservez toutes les consignes de sécurité et instructions pour une consultation ultérieure.

Cet appareil peut être utilisé par les enfants à partir de 8 ans et les personnes avec des capacités physiques, sensorielles ou intellectuelles diminuées ou possédant un manque d'expérience ou de connaissances à condition qu'elles soient surveillées ou aient reçus les instructions relatives à l'utilisation sûre de l'appareil et qu'elles comprennent les risques résultant de cette utilisation. Les enfants ne doivent pas jouer avec l'appareil. Les enfants ne doivent pas effectuer le nettoyage et la maintenance de l'utilisateur sans surveillance.

Attention !

La pompe doit être alimentée via un dispositif différentiel résiduel (RCD) avec un courant différentiel assigné de 30 mA au maximum (conformément à VDE 0100 parties 702 et 738).

L'appareil ne convient pas à l'emploi dans les piscines, les pataugeoires de tous genres et

toutes autres pièces d'eaux dans lesquelles des personnes ou des animaux peuvent se trouver pendant son fonctionnement. Il est interdit de faire fonctionner l'appareil en la présence de personnes ou d'animaux dans la zone dangereuse. Consultez votre spécialiste en électricité !

Danger !

- Avant de mettre en service l'appareil, faites vérifier par un spécialiste si la mise à la terre, la mise au neutre ou la protection contre les courants de courts-circuits satisfont bien aux prescriptions de sécurité des distributeurs d'énergie et fonctionnent bien irréprochablement.
- Les connecteurs enfichables électriques doivent être préservés de l'humidité.
- En cas de risques d'inondation, placez les connecteurs enfichables dans un endroit à l'abri des inondations.
- Il faut éviter à tout prix de refouler des liquides agressifs ainsi que des substances abrasives (à effet de gel lubrifiant).
- Protégez l'appareil du gel.
- Protégez l'appareil contre le fonctionnement à sec.
- Il faut interdire l'accès aux enfants par des mesures adéquates.

2. Description de l'appareil et volume de livraison**2.1 Description de l'appareil (figure 1)**

1. Poignée
2. Interrupteur à flotteur
3. Raccord flexible universel
4. Panier d'aspiration
5. Fixation pour interrupteur à flotteur

2.2 Volume de livraison

Veillez contrôler si l'article est complet à l'aide de la description du volume de livraison. S'il manque des pièces, adressez-vous dans un délai de 5 jours maximum après votre achat à notre service après-vente ou au magasin où vous avez acheté l'appareil muni d'une preuve d'achat valable. Veuillez consulter pour cela le tableau des aranties dans les informations service après-vente à la fin du mode d'emploi.

- Ouvrez l'emballage et prenez l'appareil en le sortant avec précaution de l'emballage.
- Retirez le matériel d'emballage tout comme

les sécurités d'emballage et de transport (s'il y en a).

- Vérifiez si la livraison est bien complète.
- Contrôlez si l'appareil et ses accessoires ne sont pas endommagés par le transport.
- Conservez l'emballage autant que possible jusqu'à la fin de la période de garantie.

Danger !

L'appareil et le matériel d'emballage ne sont pas des jouets ! Il est interdit de laisser des enfants jouer avec des sacs et des films en plastique et avec des pièces de petite taille. Ils risquent de les avaler et de s'étouffer !

- Pompe à eau claire
- Raccord flexible universel
- Mode d'emploi d'origine

3. Utilisation conforme à l'affectation

L'appareil que vous venez d'acheter est destiné au refoulement de l'eau à une température maximale de 35° C. Cet appareil ne doit pas être utilisé pour d'autres liquides, en particulier pas pour des carburants pour moteurs, des produits nettoyants et autres produits chimiques !

L'appareil peut être également employé partout où l'on a besoin de transporter de l'eau, par exemple à la maison, dans le jardin et bien d'autres applications encore. Il est interdit de l'utiliser pour exploiter des bassins de piscine !

Lorsque vous employez l'appareil dans des eaux comprenant naturellement un fond boueux, placez l'appareil en le relevant légèrement, par exemple, sur des briques.

L'appareil ne convient pas à une utilisation continue, par exemple comme une pompe de circulation dans une pièce d'eau. La durée de vie attendue de l'appareil serait alors essentiellement raccourcie, étant donné que l'appareil n'est pas construit pour une charge permanente.

La machine doit exclusivement être employée conformément à son affectation. Chaque utilisation allant au-delà de cette affectation est considérée comme non conforme. Pour les dommages en résultant ou les blessures de tout genre, le producteur décline toute responsabilité

et l'opérateur/l'exploitant est responsable.

Veillez au fait que nos appareils, conformément à leur affectation, n'ont pas été construits, pour être utilisés dans un environnement professionnel, industriel ou artisanal. Nous déclinons toute responsabilité si l'appareil est utilisé professionnellement, artisanalement ou dans des sociétés industrielles, tout comme pour toute activité équivalente.

L'eau peut être salie par des fuites d'huile de graissage/de lubrifiant.

4. Données techniques

Branchement secteur	230 V ~ 50 Hz
Puissance absorbée	220 watts
Refoulement maxi.....	7500 l./h.
Hauteur manométrique maxi.....	6 m
Profondeur d'immersion maxi.....	7 m
Température de l'eau maxi.....	35°C
Raccord flexible	env. 47,8 mm (1½") IG
Corps étranger maxi.....	eau claire
Hauteur de point de commutation: MARCHE.....	env. 50 cm maxi.
Hauteur de point de commutation : ARRÊT	env. 5 cm min.
Hauteur d'aspiration.....	min. 5 mm
Niveau d'eau minimum lors de la mise en service	25 mm
Type de protection :	IPX8

5. Avant la mise en service

Assurez-vous, avant de connecter la machine, que les données se trouvant sur la plaque de signalisation correspondent bien aux données du réseau.

5.1 L'installation

L'installation de l'appareil se fait soit:

- fixe avec une tuyauterie fixe
- ou
- fixe avec une conduite souple

Remarque :

Clarifiez avant la mise en service de la pompe les conditions particulières éventuelles de son installation !

Si par ex. une coupure de courant, des impuretés ou un joint défectueux peuvent entraîner des dommages, il faut installer des mesures de protection supplémentaires.

Ces mesures de protection sont par exemple des pompes installées en parallèle sur un circuit électrique sécurisé séparé, des capteurs d'humidité pour la mise hors service, et des dispositifs de sécurité similaires.

Dans le doute, faites-vous conseiller par un spécialiste en installations sanitaires.

La quantité de refoulement maximale peut uniquement être atteinte avec le plus grand diamètre de conduite possible, si l'on raccorde de petits tuyaux ou conduites, le refoulement est réduit. Si vous utilisez le raccord flexible universel (fig. 1 / pos. 4), celui-ci devrait être raccourci jusqu'au branchement utilisé afin de ne pas réduire inutilement la quantité de liquide refoulé, comme indiqué dans la figure 4. Fixez les conduites flexibles avec un collier de serrage (non compris dans la livraison) au niveau du raccord flexible universel.

Lors de l'installation, faites attention à ne jamais suspendre l'appareil librement à la conduite de pression ni à le monter à un câble électrique. L'appareil doit être suspendu à la poignée prévue à cet effet ou être placé sur le fond de la cuve. Dans le but de garantir un fonctionnement irréprochable de l'appareil, le fond de la cuve doit toujours être exempt de boue ou d'autres impuretés. Lorsque le niveau de l'eau est trop faible, la boue qui se trouve dans la cuve peut rapidement sécher, ce qui est un obstacle au bon démarrage de l'appareil. Raison pour laquelle il est nécessaire de contrôler l'appareil régulièrement (en effectuant des essais de démarrage).

Le puits de pompe devrait avoir une taille suffisante.

5.2 Le branchement secteur

Danger !

Votre appareil est déjà pourvu d'une fiche à contact de protection. L'appareil est destiné à être raccordé à une prise de courant de sécurité 230 V ~ 50 Hz. Assurez-vous que la prise est assez sécurisée (au moins 6 A) et en parfait état de fonctionnement. Engagez la fiche de contact dans la prise de courant et l'appareil est prêt au fonctionnement.

6. Commande

Après avoir lu attentivement les présentes instructions d'installation et de service, vous pouvez mettre l'appareil en service en respectant les points suivants:

- Vérifiez que l'appareil est placé de manière sûre.
- Vérifiez que la conduite de pression est montée dans les règles de l'art.
- Assurez-vous que l'alimentation électrique est de 230 V ~ 50 Hz.
- Vérifiez que la prise de courant électrique est en bon état.
- Assurez-vous que l'humidité ou l'eau n'entre jamais en contact avec le branchement secteur.
- Assurez-vous que l'appareil fonctionne à sec.
- Évitez que la pompe ne fonctionne à sec.
- Débranchez la prise secteur pour éteindre l'appareil.

Réglage du point de contact de mise en/hors circuit :

Le point de commutation de mise en / hors circuit de l'interrupteur à flotteur peut être réglé par déplacement de l'interrupteur à flotteur dans son support (fig. 3 / pos. 5).

- L'interrupteur à flotteur doit être fixé pour que la hauteur de point de commutation : **MARCHE** et la hauteur de point de commutation : **ARRÊT** puissent être atteintes facilement et avec peu d'efforts. Vérifiez ce point en plaçant l'appareil dans un récipient, rempli d'eau, et levez l'interrupteur à flotteur précautionneusement avec la main puis abaissez-le à nouveau. Vous pouvez voir ainsi si l'appareil se met en ou hors circuit.
- Veillez également à ce que l'écart entre la tête de l'interrupteur à flotteur et le support de câble ne soit pas inférieur à 10 cm. En cas d'écart trop faible, un fonctionnement irréprochable n'est pas garanti.
- Veillez lors du réglage de l'interrupteur à flotteur que ce dernier ne touche pas le fond avant la mise hors service de l'appareil. Attention ! Risque de fonctionnement à sec.

Mode manuel :

Pour le mode manuel, enfichez la fixation pour l'interrupteur à flotteur (5) sur la pompe (figure 2). L'interrupteur à flotteur doit être monté comme indiqué en figure 1. L'appareil fonctionne ainsi constamment. Dans ce mode de fonctionnement,

l'appareil doit uniquement être utilisé sous surveillance afin d'éviter la marche à sec. L'appareil doit être mis hors circuit (débrancher la prise secteur) dès qu'il n'y a plus d'eau qui sort de la conduite de pression.

7. Remplacement de la ligne de raccordement réseau

Danger !

Si la ligne de raccordement réseau de cet appareil est endommagée, il faut la faire remplacer par le producteur ou son service après-vente ou par une personne de qualification semblable afin d'éviter tout risque.

8. Nettoyage, maintenance et commande de pièces de rechange

Danger !

- Avant chaque travail de maintenance, débranchez la prise réseau.
- Lorsque vous l'utilisez en le transportant, nettoyez l'appareil après chaque emploi avec de l'eau claire.
- En cas d'installation fixe, il est recommandé de contrôler tous les 3 mois la fonction de l'interrupteur à flotteur.
- Éliminez les particules de peluches et fibres éventuellement déposées dans le boîtier à l'aide d'un jet d'eau.
- Tous les 3 mois, débarrassez le fond de la boue et nettoyez également les parois de la cuve.
- Éliminer les dépôts de l'interrupteur à flotteur avec de l'eau claire.

8.1 Nettoyage de la roue à aubes

En cas de dépôt trop important dans le boîtier, la partie inférieure de l'appareil doit être démontée comme suit :

1. Détachez le panier d'aspiration du boîtier.
2. Nettoyez la roue à aubes avec de l'eau claire.
Attention ! Ne pas poser ou étayer l'appareil sur la roue à aubes !
3. Le montage est effectué dans l'ordre inverse des étapes.

8.2 Maintenance

Aucune pièce à l'intérieur de l'appareil n'a besoin de maintenance.

8.3 Commande de pièces de rechange :

Pour les commandes de pièces de rechange, veuillez indiquer les références suivantes:

- Type de l'appareil
- No. d'article de l'appareil
- No. d'identification de l'appareil
- No. de pièce de rechange de la pièce requise

Vous trouverez les prix et informations actuelles à l'adresse www.isc-gmbh.info

9. Mise au rebut et recyclage

L'appareil se trouve dans un emballage permettant d'éviter les dommages dus au transport. Cet emballage est une matière première et peut donc être réutilisé ultérieurement ou être réintroduit dans le circuit des matières premières. L'appareil et ses accessoires sont en matériaux divers, comme par ex. des métaux et matières plastiques. Les appareils défectueux ne doivent pas être jetés dans les poubelles domestiques. Pour une mise au rebut conforme à la réglementation, l'appareil doit être déposé dans un centre de collecte approprié. Si vous ne connaissez pas de centre de collecte, veuillez vous renseigner auprès de l'administration de votre commune.

10. Stockage

Entreposez l'appareil et ses accessoires dans un endroit sombre, sec et à l'abri du gel tout comme inaccessible aux enfants. La température de stockage optimale est comprise entre 5 et 30 °C. Conservez l'outil électrique dans l'emballage d'origine.

11. Plan de recherche des erreurs

Dérangements	Origines	Remède
L'appareil ne démarre pas	<ul style="list-style-type: none"> - Tension secteur manque - Interrupteur à flotteur ne commute pas 	<ul style="list-style-type: none"> - Vérifier la tension secteur - Placer l'interrupteur à flotteur dans une position plus élevée
L'appareil ne refoule pas	<ul style="list-style-type: none"> - Filtre d'entrée bouché - Tuyau de refoulement flambé 	<ul style="list-style-type: none"> - Nettoyer le filtre d'entrée au jet d'eau - Défaire le point de pliage
L'appareil ne se met pas hors circuit	<ul style="list-style-type: none"> - L'interrupteur à flotteur ne peut pas s'abaisser 	<ul style="list-style-type: none"> - Monter correctement l'appareil sur le fond de la cuve
Refoulement insuffisant	<ul style="list-style-type: none"> - Filtre d'entrée bouché - Puissance diminuée par des produits mélangés à l'eau très encrassés et graissants 	<ul style="list-style-type: none"> - Nettoyer le filtre d'entrée - Nettoyer l'appareil et remplacer les pièces d'usure
L'appareil se déconnecte après une brève durée de fonctionnement	<ul style="list-style-type: none"> - La protection du moteur déconnecte l'appareil à cause d'un trop grand encrassement de l'eau - Température de l'eau trop élevée, la protection du moteur déconnecte 	<ul style="list-style-type: none"> - Débrancher la prise secteur et nettoyez l'appareil ainsi que la cuve - Veillez à la température maximale de l'eau de 35° C!



Uniquement pour les pays de l'Union Européenne

Ne jetez pas les outils électriques dans les ordures ménagères!

Selon la norme européenne 2012/19/CE relative aux appareils électriques et systèmes électroniques usés et selon son application dans le droit national, les outils électriques usés doivent être récoltés à part et apportés à un recyclage respectueux de l'environnement.

Possibilité de recyclage en alternative à la demande de renvoi :

Le propriétaire de l'appareil électrique est obligé, en guise d'alternative à un envoi en retour, à contribuer à un recyclage effectué dans les règles de l'art en cas de cessation de la propriété. L'ancien appareil peut être remis à un point de collecte dans ce but. Cet organisme devra éliminer dans le sens de la Loi sur le cycle des matières et les déchets. Ne sont pas concernés les accessoires et ressources fournies sans composants électroniques.

Toute réimpression ou autre reproduction de la documentation et des papiers joints aux produits, même sous forme d'extraits, est uniquement permise une fois l'accord explicite de l' iSC GmbH obtenu.

Sous réserve de modifications techniques

Informations service après-vente

Nous disposons dans tous les pays mentionnés dans le bon de garantie de partenaires de service après-vente compétents dont vous trouverez les coordonnées dans le bon de garantie. Ceux-ci se tiennent à votre disposition pour tout ce qui concerne le service après-vente comme les réparations, l'approvisionnement en pièces de rechange et d'usure ou l'achat de pièces de consommation.

Il faut tenir compte du fait que pour ce produit les pièces suivantes sont soumises à une usure liée à l'utilisation ou à une usure naturelle ou que les pièces suivantes sont nécessaires en tant que consommables.

Catégorie	Exemple
Pièces d'usure*	Rotor
Matériel de consommation/ pièces de consommation*	
Pièces manquantes	

*Pas obligatoirement compris dans la livraison !

En cas de vices ou de défauts, nous vous prions d'enregistrer le cas du défaut sur internet à l'adresse www.isc-gmbh.info. Veuillez donner une description précise du défaut et répondre dans tous les cas aux questions suivantes :

- est-ce que l'appareil a fonctionné une fois ou était-il défectueux dès le départ ?
- avez-vous remarqué quelque chose avant la panne (symptôme avant la panne) ?
- quel est le défaut de fonctionnement de l'appareil à votre avis (symptôme principal) ?
Décrivez ce défaut de fonctionnement.

Bon de garantie

Chère cliente, cher client,
nos produits sont soumis à un contrôle de qualité très strict. Si toutefois, il arrivait que cet appareil ne fonctionne pas parfaitement, nous en sommes désolés et nous vous prions de vous adresser à notre service après-vente à l'adresse indiquée sur le bon de garantie. Nous nous tenons également volontiers à votre disposition par téléphone au numéro de service après-vente indiqué. La garantie est valable dans les conditions suivantes :

1. Ces conditions de garantie s'adressent uniquement à des consommateurs, c'est à dire à des personnes physiques qui ne souhaitent ni utiliser ce produit dans le cadre de leur activité industrielle ou artisanale, ni dans le cadre de toute autre activité indépendante. Les conditions de garantie réglementent les prestations de garantie supplémentaires que le fabricant mentionné ci-dessous promet aux acheteurs de ses appareils en supplément de la prestation de garantie légale. Vos droits légaux en matière de garantie restent inchangés. Notre prestation de garanti est gratuite pour vous.
2. La prestation de garantie s'étend exclusivement aux défauts résultant d'une erreur de fabrication ou de matériau d'un appareil neuf du fabricant mentionné ci-dessous et acheté par vos soins. La prestation de garantie se limite selon notre décision soit à la résolution de tels défauts sur l'appareil, soit à l'échange de l'appareil.

Veillez au fait que nos appareils, conformément au règlement, n'ont pas été conçus pour être utilisés dans un environnement professionnel, industriel ou artisanal. Il n'y a donc pas de contrat de garantie quand l'appareil a été utilisé professionnellement, artisanalement ou par des sociétés industrielles ou exposé à une sollicitation semblable pendant la durée de la garantie.

3. Sont exclus de notre garantie :
 - les dommages liés au non-respect des instructions de montage ou en raison d'une installation incorrecte, au non-respect du mode d'emploi (en raison par ex. du branchement de l'appareil sur la tension de réseau ou le type de courant incorrect), au non-respect des dispositions de maintenance et de sécurité ou résultant d'une exposition de l'appareil à des conditions environnementales anormales ou d'un manque d'entretien et de maintenance.
 - les dommages résultant d'une utilisation abusive ou non conforme (comme par ex. une surcharge de l'appareil ou une utilisation d'outils ou d'accessoires non autorisés), de la pénétration d'objets étrangers dans l'appareil (comme par ex. du sable, des pierres ou de la poussière), de l'utilisation de la force ou de la violence (comme par ex. les dommages liés aux chutes).
 - les dommages sur l'appareil ou des parties de l'appareil résultant de l'usure normale liée à l'utilisation de l'appareil ou de toute autre usure naturelle.
4. La durée de garantie est de 60 mois et débute à la date d'achat de l'appareil. Les droits à la garantie doivent être revendiqués avant l'expiration de la durée de garantie dans un délai de deux semaines après avoir constaté le défaut. La revendication de droits à la garantie après expiration de la durée de garantie est exclue. La réparation ou l'échange de l'appareil n'entraîne ni une extension de la durée de garantie ni le début d'une nouvelle durée de garantie pour cet appareil ou toute autre pièce de rechange installée sur l'appareil. Cela est valable également dans le cas d'une intervention du service après-vente à domicile.
5. Pour faire valoir vos droits à la garantie, veuillez enregistrer l'appareil défectueux à l'adresse suivante : www.isc-gmbh.info. Veuillez garder à disposition la preuve d'achat ou tout autre justificatif de l'achat de votre nouvel appareil. Les appareils envoyés sans les justificatifs correspondants ou sans plaque signalétique sont exclus de la prestation de garantie en raison de l'impossibilité de les enregistrer. Si le défaut de l'appareil est inclut dans la garantie, vous recevrez sans délai un appareil réparé ou un nouvel appareil.

Bien entendu, nous réparons volontiers les défauts de votre appareil qui ne sont pas ou plus compris dans l'étendue de la garantie contre le remboursement des frais de réparation. Pour cela, veuillez envoyer l'appareil à notre adresse de service après-vente.

Pour les pièces d'usure, de consommation et manquantes, nous renvoyons aux restrictions de cette garantie conformément aux informations du service après-vente de ce mode d'emploi.

Pericolo!

Nell'usare gli apparecchi si devono rispettare diverse avvertenze di sicurezza per evitare lesioni e danni. Quindi leggete attentamente queste istruzioni per l'uso/le avvertenze di sicurezza. Conservate bene le informazioni per averle a disposizione in qualsiasi momento. Se date l'apparecchio ad altre persone, consegnate queste istruzioni per l'uso/le avvertenze di sicurezza insieme all'apparecchio. Non ci assumiamo alcuna responsabilità per incidenti o danni causati dal mancato rispetto di queste istruzioni e delle avvertenze di sicurezza.

Spiegazione dei simboli utilizzati (vedi Fig. 5)

1. **Pericolo!** - Per ridurre il rischio di lesioni leggete le istruzioni per l'uso.

1. Avvertenze sulla sicurezza**Pericolo!**

Leggete tutte le avvertenze di sicurezza e le istruzioni. Dimenticanze nel rispetto delle avvertenze di sicurezza e delle istruzioni possono causare scosse elettriche, incendi e/o gravi lesioni.

Conservate tutte le avvertenze e le istruzioni per eventuali necessità future.

Questo apparecchio può essere usato da bambini a partire dagli 8 anni e da persone con capacità fisiche, sensoriali o mentali ridotte o prive di esperienza e conoscenze solo se vengono sorvegliati o sono stati istruiti riguardo l'uso sicuro dell'apparecchio e conoscono i rischi ad esso connessi. I bambini non devono giocare con l'apparecchio. Le operazioni di pulizia e di manutenzione a carico dell'utilizzatore non devono venire eseguite dai bambini se non sono sorvegliati.

Pericolo!

La pompa deve venire alimentata tramite un dispositivo di protezione per correnti di guasto (RCD) con una corrente di guasto non superiore a 30 mA (secondo la norma VDE 0100 parte 702 e 738).

L'apparecchio non è adatto all'uso in piscine, piscine per bambini di ogni tipo e vasche in cui possano essere presenti persone o animali mentre essa è in funzione. È vietato l'uso dell'apparecchio in presenza di persone o animali nella zona di pericolo. Rivolgetevi al vostro elettricista specializzato!

Pericolo!

- Prima di mettere in funzione l'apparecchio, fate controllare da uno specialista che la messa a terra, la messa a terra del neutro o il circuito di sicurezza per correnti di guasto corrispondano alle norme di sicurezza dell'ente responsabile della fornitura di energia elettrica e funzionino in modo corretto.
- I collegamenti elettrici ad innesto devono essere protetti dall'umidità.
- In caso di pericolo di inondazioni collocate i collegamenti ad innesto in un'area che non ne venga interessata.
- Si deve comunque evitare in ogni caso di convogliare liquidi aggressivi e sostanze abrasive.
- L'apparecchio deve essere protetto dal gelo.
- L'apparecchio deve essere protetto da un funzionamento a secco.
- Adottate misure atte a tenere l'apparecchio lontano dalla portata dei bambini.

2. Descrizione dell'apparecchio ed elementi forniti**2.1 Descrizione dell'apparecchio (Fig. 1)**

1. Impugnatura
2. Interruttore a galleggiante
3. Attacco universale del tubo flessibile
4. Griglia di aspirazione
5. Fissaggio per interruttore a galleggiante

2.2 Elementi forniti

Verificate che l'articolo sia completo sulla base degli elementi forniti descritti. In caso di parti mancanti, rivolgetevi al nostro Centro Servizio Assistenza o al punto vendita in cui avete acquistato l'apparecchio presentando un documento di acquisto valido entro e non oltre i 5 giorni lavorativi dall'acquisto dell'articolo. Al riguardo fate attenzione alla Tabella Garanzia nelle informazioni sul Servizio Assistenza alla fine delle istruzioni.

- Aprite l'imballaggio e togliete con cautela l'apparecchio dalla confezione.
- Togliete il materiale d'imballaggio e anche i fermi di trasporto / imballo (se presenti).
- Controllate che siano presenti tutti gli elementi forniti.
- Verificate che l'apparecchio e gli accessori non presentino danni dovuti al trasporto.
- Se possibile, conservate l'imballaggio fino alla scadenza della garanzia.

Pericolo!

L'apparecchio e il materiale d'imballaggio non sono giocattoli! I bambini non devono giocare con sacchetti di plastica, film e piccoli pezzi! Sussiste pericolo di ingerimento e soffocamento!

- Pompa per acque chiare
- Attacco universale del tubo flessibile
- Istruzioni per l'uso originali

3. Utilizzo proprio

L'apparecchio che avete acquistato è destinato a convogliare acqua con una temperatura massima di 35° C. L'apparecchio non deve essere assolutamente usato per altri liquidi, in particolare se si tratta di carburanti per motori, detergenti ed altri prodotti chimici!

L'apparecchio può essere impiegato ovunque si debba pompare dell'acqua, per es. in casa, in giardino e in molti altri settori. Non deve essere usato nel caso di vasche di piscine!

Per usare l'apparecchio in acqua con fondo naturale e fangoso, mettetelo in un posto un po' sollevato, per es. su dei mattoni.

L'apparecchio non è adatto per l'uso continuo, per es. come pompa di circolazione nel laghetto. La durata utile prevista dell'apparecchio si ridurrà notevolmente, poiché non è stato costruito per una sollecitazione continua.

L'apparecchio deve venire usato solamente per lo scopo a cui è destinato. Ogni altro tipo di uso che esuli da quello previsto non è un uso conforme. L'utilizzatore/l'operatore, e non il costruttore, è responsabile dei danni e delle lesioni di ogni tipo che ne risultino.

Tenete presente che i nostri apparecchi non sono stati costruiti per l'impiego professionale, artigianale o industriale. Non ci assumiamo alcuna garanzia quando l'apparecchio viene usato in imprese commerciali, artigianali o industriali, o in attività equivalenti.

La fuoriuscita di olio lubrificante/altri lubrificanti può comportare una contaminazione dell'acqua.

4. Caratteristiche tecniche

Collegamento alla rete	230 V ~ 50 Hz
Potenza assorbita	220 Watt
Portata max.....	7500 l/h
Prevalenza max.....	6 m
Profondità di immersione max.....	7 m
Temperatura max. dell'acqua	35°C
Attacco del tubo flessibile	ca. 47,8 mm (1½") IG
Corpi estranei max.....	Acqua limpida
Altezza del punto di commutazione ON	max. ca. 50 cm
Altezza del punto di commutazione OFF.....	min. ca. 5 cm
Profondità di aspirazione	min. 5 mm
Livello minimo dell'acqua alla messa in esercizio	25 mm
Tipo di protezione	IPX8

5. Prima della messa in esercizio

Prima di inserire la spina nella presa di corrente assicuratevi che i dati sulla targhetta di identificazione corrispondano a quelli di rete.

5.1 L'installazione

L'installazione dell'apparecchio viene effettuata o:

- in modo fisso con tubazione rigida
- o
- in modo fisso con tubazione flessibile

Avviso!

Eventuali condizioni speciali di installazione vanno chiarite prima della messa in esercizio della pompa!

In caso di danni causati ad esempio da sporizia, una caduta di corrente o una guarnizione difettosa, dovete installare le ulteriori misure di protezione.

Le misure di protezione sono ad esempio: pompe con funzionamento parallelo su un circuito di corrente con protezione separata, sensori di umidità per il disinserimento e dispositivi di sicurezza simili.

In caso di dubbi fatevi consigliare assolutamente da un tecnico di impianti sanitari.

La portata massima si raggiunge soltanto con un diametro massimo della tubazione, mentre collegando tubazioni e tubi flessibili più piccoli la portata viene ridotta. Usando l'attacco universale del tubo flessibile (Fig. 1/Pos. 4) esso dovrebbe essere accorciato fino all'attacco usato come mostrato nella Fig. 4 per non ridurre la portata senza motivo. Tubazioni flessibili devono essere fissate con una fascetta (non compresa nella fornitura) all'attacco universale del tubo flessibile.

Durante l'installazione fate attenzione a non montare mai l'apparecchio appeso al tubo di mandata o al cavo della corrente. L'apparecchio deve essere agganciato alla maniglia prevista o deve essere appoggiato sul fondo del pozzo. Per garantire un perfetto funzionamento dell'apparecchio, il fondo del pozzo deve essere sempre libero da fango o da altro sporco. In caso di un livello d'acqua insufficiente, il fango nel pozzo può asciugarsi rapidamente e impedire all'apparecchio di avviarsi. Perciò è necessario controllare regolarmente l'apparecchio (eseguite tentativi di avviamento).

Il pozzetto della pompa dovrebbe essere sufficientemente grande.

5.2 Collegamento alla rete

Pericolo!

L'apparecchio da voi acquistato è già dotato di una spina con messa a terra. L'apparecchio è concepito per essere collegato ad una presa di corrente con messa a terra da 230 V ~ 50 Hz. Assicuratevi che la presa di corrente sia sufficientemente protetta (almeno 6 A) e in perfetto stato. Inserite la spina nella presa di corrente. In tal modo l'apparecchio è pronto all'esercizio.

6. Uso

Dopo aver letto attentamente queste istruzioni di installazione ed uso, potete mettere in esercizio l'apparecchio tenendo presente i seguenti punti:

- Accertatevi che l'apparecchio sia installato in modo sicuro.
- Verificate che il tubo di mandata sia stato montato in modo corretto.
- Assicuratevi che il collegamento elettrico sia di 230 V ~ 50 Hz.
- Verificate che la presa elettrica sia in perfetto stato.
- Assicuratevi che umidità e acqua non raggiungano in nessun caso l'allacciamento alla

rete.

- Evitate che l'apparecchio funzioni a secco.
- Per spegnere l'apparecchio staccate la spina dalla presa di corrente.

Regolazione del punto di commutazione ON/OFF

Il punto di commutazione ON ovvero OFF dell'interruttore a galleggiante può essere regolato spostando l'interruttore stesso nelle diverse posizioni (Fig. 3/Pos. 5).

- L'interruttore a galleggiante deve essere montato in modo tale che l'altezza del punto di attivazione ON e quella del punto di disattivazione OFF possano essere raggiunte facilmente e con un impiego di forza ridotto. Accertatevi collocando l'apparecchio in un recipiente pieno d'acqua e sollevando e poi abbassando a mano con cautela l'interruttore a galleggiante. Facendo ciò potete constatare se l'apparecchio si attiva e disattiva.
- Assicuratevi anche che la distanza fra la parte superiore dell'interruttore a galleggiante ed il supporto del cavo non sia inferiore a 10 cm. In caso di distanza insufficiente non viene garantito il perfetto funzionamento.
- Nel regolare l'interruttore a galleggiante fate attenzione che quest'ultimo non venga a contatto del fondo prima della disattivazione dell'apparecchio. Attenzione! Pericolo di funzionamento a secco.

Esercizio manuale

Per l'esercizio manuale inserite il fissaggio per l'interruttore a galleggiante (5) sulla pompa (Fig. 2). L'interruttore a galleggiante deve essere montato come nella Fig. 1. In questo modo l'apparecchio è sempre in funzione. L'apparecchio deve essere utilizzato in questa modalità operativa solo sotto sorveglianza per evitare il funzionamento a secco. L'apparecchio deve essere disinserito (staccando la spina dalla presa di corrente) non appena non esce più acqua dal tubo di mandata.

7. Sostituzione del cavo di alimentazione

Pericolo!

Se il cavo di alimentazione di questo apparecchio viene danneggiato deve essere sostituito dal produttore, dal suo servizio di assistenza clienti o da una persona al pari qualificata al fine di evitare pericoli.

8. Pulizia, manutenzione e ordinazione dei pezzi di ricambio

Pericolo!

- Prima di ogni lavoro di manutenzione staccate la spina dalla presa di corrente.
- In caso di impiego mobile, l'apparecchio deve ogni volta essere lavato con acqua pulita dopo l'uso.
- In caso di un utilizzo fisso si consiglia di controllare il funzionamento dell'interruttore a galleggiante ogni 3 mesi.
- Togliete con un getto d'acqua filetti, peluzzi e particelle fibrose che si siano eventualmente depositati nella carcassa.
- Ogni 3 mesi togliete il fango dal fondo del vano in cui si trova la pompa e pulitene anche le pareti.
- Pulite l'interruttore a galleggiante e liberatelo dai depositi.

8.1 Pulizia della ruota a pale

In caso di depositi eccessivi nella carcassa è necessario smontare la parte inferiore dell'apparecchio nel modo seguente.

1. Togliete la griglia dalla carcassa.
2. Pulite la ruota a pale con acqua pulita.
Attenzione! Non mettete o appoggiate l'apparecchio sulla ruota a pale!
3. L'assemblaggio avviene nell'ordine inverso.

8.2 Manutenzione

All'interno dell'apparecchio non si trovano altre parti sottoposte ad una manutenzione qualsiasi.

8.3 Ordinazione di pezzi di ricambio:

Volendo commissionare dei pezzi di ricambio, si dovrebbe dichiarare quanto segue:

- modello dell'apparecchio
- numero dell'articolo dell'apparecchio
- numero d'ident. dell'apparecchio
- numero del pezzo di ricambio del ricambio necessitato.

Per i prezzi e le informazioni attuali si veda www.isc-gmbh.info

9. Smaltimento e riciclaggio

L'apparecchio si trova in un imballaggio per evitare i danni dovuti al trasporto. Questo imballaggio rappresenta una materia prima e può perciò essere utilizzato di nuovo o riciclato. L'apparecchio e i suoi accessori sono fatti di materiali diversi, per es. metallo e plastica. Gli apparecchi difettosi non devono essere gettati nei rifiuti domestici. Per uno smaltimento corretto l'apparecchio va consegnato ad un apposito centro di raccolta. Se non vi è noto nessun centro di raccolta, rivolgetevi per informazioni all'amministrazione comunale.

10. Conservazione

Conservate l'apparecchio e i suoi accessori in un luogo buio, asciutto, al riparo dal gelo e non accessibile ai bambini. La temperatura ottimale per la conservazione è compresa tra i 5 e i 30 °C. Conservate l'elettrodomestico nell'imballaggio originale.

11. Tabella per l'eliminazione delle anomalie

Anomalie	Cause	Rimedio
Il motore non si avvia	<ul style="list-style-type: none"> - Manca la tensione di rete - L'interruttore a galleggiante non funziona 	<ul style="list-style-type: none"> - Controllate la tensione di rete - Portate l'interruttore a galleggiante in una posizione più elevata
L'apparecchio non convoglia	<ul style="list-style-type: none"> - Filtro in entrata ostruito - Tubo di mandata piegato 	<ul style="list-style-type: none"> - Pulite con un getto d'acqua il filtro in entrata - Eliminate la piega
La pompa non si disinserisce	<ul style="list-style-type: none"> - L'interruttore a galleggiante non può abbassarsi 	<ul style="list-style-type: none"> - Installate bene l'apparecchio sul fondo del pozzo
Portata insufficiente	<ul style="list-style-type: none"> - Filtro in entrata ostruito - Prestazioni ridotte a causa di impurità e corpi estranei abrasivi nell'acqua 	<ul style="list-style-type: none"> - Pulite il filtro in entrata - Pulite l'apparecchio e sostituite le parti usurate
La pompa si spegne dopo un breve periodo di esercizio	<ul style="list-style-type: none"> - Il salvamotore spegne l'apparecchio a causa del notevole sporco presente nell'acqua - Temperatura dell'acqua troppo alta, il salvamotore spegne l'apparecchio 	<ul style="list-style-type: none"> - Staccate la spina e pulite l'apparecchio e il pozzo - Tenete presente la temperatura massima dell'acqua di 35°C!



Solo per paesi membri dell'UE

Non smaltite gli elettrodomestici nei rifiuti domestici!

Secondo la direttiva europea 2012/19/CE sui rifiuti di apparecchiature elettriche ed elettroniche e il suo recepimento nelle normative nazionali, gli elettrodomestici usati devono venire raccolti separatamente e venire smaltiti in modo ecocompatibile.

Alternativa di riciclaggio alla richiesta di restituzione:

il proprietario dell'apparecchio elettrico è tenuto in alternativa, invece della restituzione, a collaborare in modo che lo smaltimento venga eseguito correttamente in caso ceda l'apparecchio. L'apparecchio vecchio può anche venire consegnato ad un centro di raccolta che provvede poi allo smaltimento secondo le norme nazionali sul riciclaggio e sui rifiuti. Non ne sono interessati gli accessori e i mezzi ausiliari senza elementi elettrici forniti insieme ai vecchi apparecchi.

La ristampa o l'ulteriore riproduzione, anche parziale, della documentazione o dei documenti d'accompagnamento dei prodotti è consentita solo con l'esplicita autorizzazione da parte della iSC GmbH. Con riserva di apportare modifiche tecniche

Informazioni sul Servizio Assistenza

In tutti i Paesi indicati nel certificato di garanzia disponiamo di competenti partner per il Servizio Assistenza (per i relativi dati di contatto si veda il certificato di garanzia), che sono a vostra disposizione per tutte le richieste di assistenza come riparazione, fornitura di pezzi di ricambio e parti di usura o vendita di materiali di consumo.

Si deve tenere presente che le seguenti parti di questo prodotto sono soggette a un'usura naturale o dovuta all'uso ovvero che le seguenti parti sono necessarie come materiali di consumo.

Categoria	Esempio
Parti soggette ad usura *	Girante della pompa
Materiale di consumo/parti di consumo *	
Parti mancanti	

* non necessariamente compreso tra gli elementi forniti!

In presenza di difetti o errori vi preghiamo di denunciare il caso sul sito internet www.isc-gmbh.info. Vi preghiamo di descrivere con precisione l'anomalia e a tal riguardo di rispondere in ogni caso alle seguenti domande:

- L'apparecchio ha già funzionato una volta o era difettoso fin dall'inizio?
- Avete notato qualcosa prima che si manifestasse il difetto (sintomo prima del difetto)?
- A vostro parere che cosa non funziona nell'apparecchio (sintomo principale)?
Descrivete che cosa non funziona.

Certificato di garanzia

Gentili clienti,

i nostri prodotti sono soggetti ad un rigido controllo di qualità. Se l'apparecchio non dovesse tuttavia funzionare correttamente, ci scusiamo e vi preghiamo di rivolgervi al nostro servizio di assistenza clienti all'indirizzo indicato in questa scheda di garanzia. Siamo a vostra disposizione anche telefonicamente al numero del Servizio Assistenza indicato. Per la rivendicazione dei diritti di garanzia vale quanto segue:

1. Le presenti condizioni di garanzia si rivolgono esclusivamente a consumatori, vale a dire a persone fisiche che non intendono utilizzare questo prodotto né in ambito professionale né per altre attività di lavoro autonomo. Le presenti condizioni di garanzia regolano prestazioni di garanzia supplementari che il produttore su indicato concede in aggiunta alla garanzia legale agli acquirenti di nuovi apparecchi. La presente garanzia non tocca i vostri diritti al ricorso in garanzia previsti dalla legge. Le nostre prestazioni di garanzia sono per voi gratuite.
2. La prestazione di garanzia riguarda esclusivamente i difetti di un nuovo apparecchio da voi acquistato del produttore di cui sopra, riconducibili a errori di materiale o di produzione, ed è limitata, a nostra discrezione, all'eliminazione di questi difetti dell'apparecchio o alla sostituzione dell'apparecchio stesso.
Tenete presente che i nostri apparecchi non sono stati costruiti per l'impiego artigianale, professionale o imprenditoriale. Pertanto un contratto di garanzia non viene concluso se l'apparecchio è stato usato entro il periodo di garanzia in attività artigianali, imprenditoriali o industriali o se è stato sottoposto a sollecitazioni equivalenti.
3. Sono esclusi dalla nostra garanzia:
 - Danni all'apparecchio causati dalla mancata osservanza delle istruzioni di montaggio o per un'installazione non corretta, dalla mancata osservanza delle istruzioni per l'uso (come ad es. collegamento a una tensione di rete o a un tipo di corrente non corretti), dalla mancata osservanza delle norme relative alla manutenzione e alla sicurezza, dall'esposizione dell'apparecchio a condizioni ambientali anomale o per la mancata esecuzione di pulizia e manutenzione.
 - Danni all'apparecchio dovuti a usi impropri o illeciti (come per es. sovraccarico dell'apparecchio o utilizzo di utensili di ricambio o accessori non consentiti), alla penetrazione di corpi estranei nell'apparecchio (come per es. sabbia, pietre o polvere, danni dovuti al trasporto), all'impiego della forza o a influenze esterne (come per es. danni causati da caduta).
 - Danni all'apparecchio o a parti di esso da ricondurre a un'usura comune, dovuta all'uso o di altro tipo naturale.
4. Il periodo di garanzia è 60 mesi e inizia a partire dalla data di acquisto dell'apparecchio. I diritti di garanzia devono essere fatti valere prima della scadenza del periodo di garanzia, entro due settimane dopo avere accertato il difetto. È esclusa la rivendicazione di diritti di garanzia dopo la scadenza del relativo periodo. La riparazione o la sostituzione dell'apparecchio non comporta una proroga del periodo di garanzia e con questa prestazione per l'apparecchio o per pezzi di ricambio eventualmente installati non inizia un nuovo periodo di garanzia. Ciò vale anche nel caso in cui si ricorra a un servizio sul posto.
5. Per rivendicare il diritto di garanzia vi preghiamo di comunicare che l'apparecchio è difettoso tramite sito internet: www.isc-gmbh.info. Tenete a portata di mano il documento di acquisto o altri documenti come prova dell'acquisto del vostro apparecchio nuovo. Apparecchi inviati senza i relativi documenti o senza targhetta d'identificazione sono esclusi dalla prestazione di garanzia perché non possono essere classificati in modo corrispondente. Se il difetto dell'apparecchio rientra nella nostra prestazione di garanzia, ricevete prontamente l'apparecchio riparato o un apparecchio nuovo.

Naturalmente effettuiamo a pagamento anche riparazioni sull'apparecchio che non rientrano o non rientrano più nella garanzia. A tale scopo inviate l'apparecchio all'indirizzo del nostro Centro Assistenza.

Per parti mancanti, di consumo e soggette a usura rimandiamo alle limitazioni di questa garanzia secondo le informazioni sul Servizio Assistenza di queste istruzioni per l'uso.

Peligro!

Al usar aparatos es preciso tener en cuenta una serie de medidas de seguridad para evitar lesiones o daños. Por este motivo, es preciso leer atentamente este manual de instrucciones/advertencias de seguridad. Guardar esta información cuidadosamente para poder consultarla en cualquier momento. En caso de entregar el aparato a terceras personas, será preciso entregarles, asimismo, el manual de instrucciones/advertencias de seguridad. No nos hacemos responsables de accidentes o daños provocados por no tener en cuenta este manual y las instrucciones de seguridad.

Explicación de los símbolos empleados (véase fig. 5)

1. **Peligro!** - Leer el manual de instrucciones para reducir cualquier riesgo de sufrir daños.

1. Instrucciones de seguridad**Peligro!**

Lea todas las instrucciones de seguridad e indicaciones. El incumplimiento de dichas instrucciones e indicaciones puede provocar descargas, incendios y/o daños graves. **Guarde todas las instrucciones de seguridad e indicaciones para posibles consultas posteriores.**

Este aparato podrá ser utilizado por niños a partir de 8 años y personas cuyas capacidades estén limitadas física, sensorial o psíquicamente, o que no dispongan de la experiencia y/o los conocimientos necesarios siempre y cuando estén vigiladas o hayan recibido formación o instrucciones sobre el funcionamiento seguro del aparato y de los posibles peligros. Está prohibido que los niños jueguen con el aparato. Los niños no podrán realizar los trabajos de limpieza y mantenimiento a no ser que estén vigilados por un adulto.

Peligro!

La bomba se debe alimentar a través de un dispositivo de protección (RCD) de corriente por defecto de medición con un máximo de 30 mA (conforme a VDE 0100 secciones 702 y 738).

El aparato no está indicado para ser usado en piscinas, piscinas infantiles u otras aguas a las que tengan acceso personas o animales durante su funcionamiento. No

está permitido utilizar el aparato mientras se encuentren personas o animales en las zonas de peligro. ¡Rogamos consultar con su electricista!

Peligro!

- Antes de poner el aparato en funcionamiento, dejar que un técnico compruebe si la puesta a tierra, la conexión a neutro o el dispositivo de protección diferencial funcionan correctamente y conforme a las disposiciones de seguridad de la empresa local de suministro energético.
- Proteger los enchufes eléctricos contra la humedad.
- En caso de riesgo de inundación, conectar los enchufes en un lugar protegido contra las inundaciones.
- Evitar en cualquier caso el bombeo de líquidos agresivos, así como de sustancias abrasivas (esmerilantes).
- Proteger el aparato de las heladas.
- Evitar que el aparato marche en seco.
- Mantener alejada del alcance de los niños sirviéndose de medidas apropiadas.

2. Descripción del aparato y volumen de entrega**2.1 Descripción del aparato (fig. 1)**

1. Empuñadura
2. Interruptor flotante
3. Conexión universal tubo de goma
4. Alcachofa
5. Fijación para el interruptor flotante

2.2 Volumen de entrega

Sirviéndose de la descripción del volumen de entrega, comprobar que el artículo esté completo. Si faltase alguna pieza, dirigirse a nuestro Service Center o a la tienda especializada más cercana en un plazo máximo de 5 días laborales tras la compra del artículo presentando un recibo de compra válido. A este respecto, observar la tabla de garantía de las condiciones de garantía que se encuentran al final del manual.

- Abrir el embalaje y extraer cuidadosamente el aparato.
- Retirar el material de embalaje, así como los dispositivos de seguridad del embalaje y para el transporte (si existen).
- Comprobar que el volumen de entrega esté completo.

- Comprobar que el aparato y los accesorios no presenten daños ocasionados durante el transporte.
- Si es posible, almacenar el embalaje hasta que transcurra el periodo de garantía.

Peligro!

¡El aparato y el material de embalaje no son un juguete! ¡No permitir que los niños jueguen con bolsas de plástico, láminas y piezas pequeñas! ¡Riesgo de ingestión y asfixia!

- Bomba de agua limpia
- Conexión universal tubo de goma
- Manual de instrucciones original

3. Uso adecuado

Este aparato es adecuado para bombear agua con una temperatura máxima de 35°C. ¡No utilizar este aparato para otros líquidos, especialmente combustibles de motores, productos de limpieza, ni otros productos químicos!

Aunque también puede utilizarse en todos aquellos ámbitos en los que debe bombearse agua, por ejemplo en el hogar, en jardines, y en muchos ámbitos más. ¡No está permitido el uso del aparato en piscinas!

Si se usa el aparato en aguas con suelo natural, fangoso, colocar el aparato algo elevado, por ejemplo sobre ladrillos.

El aparato no resulta adecuado para funcionar durante largo tiempo, por ejemplo como bomba de recirculación en el estanque. Ello acortaría claramente su vida útil, ya que el aparato no ha sido construido para someterse a una carga continua.

Utilizar la máquina sólo en los casos que se indican explícitamente como de uso adecuado. Cualquier otro uso no será adecuado. En caso de uso inadecuado, el fabricante no se hace responsable de daños o lesiones de cualquier tipo; el responsable es el usuario u operario de la máquina.

Tener en consideración que nuestro aparato no está indicado para un uso comercial, industrial o en taller. No asumiremos ningún tipo de garantía cuando se utilice el aparato en zonas industriales, comerciales o talleres, así como actividades similares.

El agua se puede contaminar con los posibles derrames del aceite lubricante/lubricante en general.

4. Características técnicas

Tensión de red	230 V ~ 50 Hz
Consumo	220 vatios
Caudal máx.....	7500 l/h
Altura de presión máx.	6 m
Profundidad de inmersión máx.	7 m
Temperatura máx. del agua.....	35°C
Conexión tubo de goma.....	aprox. 47,8 mm (1½") IG
Cuerpos extraños máx.:.....	agua limpia
Altura del punto de activación: ON.....	máx. aprox. 50 cm
Altura del punto de activación: OFF.....	mín. aprox. 5 cm
Nivel de succión mín. 5 mm
Nivel mínimo de agua para la puesta en marcha 25 mm
Tipo de protección:	IPX8

5. Antes de la puesta en marcha

Antes de conectar la máquina, asegurarse de que los datos de la placa de identificación coincidan con los datos de la red eléctrica.

5.1 La instalación

El aparato se instala o bien

- de forma estacionaria con tubería rígida o
- de forma estacionaria con manguera flexible

Advertencia!

¡Antes de poner en funcionamiento la bomba, comprobar si hay condiciones especiales a contemplar para su instalación!

Si, p. ej. un corte de corriente, la suciedad o una junta defectuosa pueden provocar daños materiales, es preciso tomar medidas de protección adicionales para la instalación.

Dichas medidas de protección son, por ejemplo: Bombas que funcionen en paralelo en un circuito protegido por separado, sensores de humedad para la desconexión y dispositivos de seguridad similares.

En caso de duda, consultar a un fontanero.

El caudal máximo puede alcanzarse sólo con el mayor diámetro de tubo posible, si se conectan mangueras o tubos más pequeños se reduce el caudal. Si se utiliza la conexión de manguera universal (fig. 1/pos. 4), debería acortarse, como se muestra en la fig. 4, hasta la conexión utilizada para no reducir el volumen de forma innecesaria. Las mangueras de tubo flexible deben fijarse con una abrazadera (no incluida en el volumen de entrega) a la conexión de manguera universal.

¡A tener en cuenta! A la hora de realizar la instalación, asegurarse que el aparato no se instale nunca colgando del tubo de presión o cable de conexión. El aparato debe colgarse del asa prevista para ello, o colocar sobre el suelo de un pozo. Para garantizar que el aparato funcione correctamente, el fondo del pozo debe encontrarse siempre limpio de lodo u otras impurezas. Si el nivel de agua bajara demasiado, el lodo del pozo se podría secar rápidamente y dificultar el funcionamiento del aparato. Por lo tanto, es necesario comprobar regularmente el estado del aparato (realizar pruebas de funcionamiento).

La bomba debe presentar un tamaño adecuado.

5.2 La conexión de red

Peligro!

Este aparato ya lleva integrado un enchufe con puesta a tierra. El aparato debe conectarse a un enchufe con toma de corriente con puesta a tierra de 230 V ~ 50 Hz. Asegurarse de que la toma de corriente esté lo suficientemente protegida (mínimo 6 A) y en perfecto estado. Enchufar el cable de red en la toma de corriente para que el aparato pueda empezar a funcionar.

6. Manejo

Después de haber leído las instrucciones de instalación y servicio se podrá poner en marcha el aparato teniendo en cuenta los puntos siguientes:

- Comprobar que el aparato se hayan colocado de forma segura.
- Comprobar que el conducto de presión se haya colocado de forma correcta.
- Asegurarse de que la conexión eléctrica sea de 230 V ~ 50 Hz.
- Comprobar que la toma de corriente eléctrica

se halle en perfecto estado.

- Asegurarse de que no entre nunca humedad o agua en la conexión de red.
- Evitar que el aparato marche en seco.
- Para desconectar el aparato, desenchufarlo de la toma de corriente.

Ajustar el punto de activación ON/OFF:

El punto de activación ON/OFF del interruptor flotante puede ajustarse en su alojamiento modificándolo (fig. 3/pos. 5).

- El interruptor flotante puede colocarse de forma que pueda alcanzarse la altura del punto de activación: ON y la altura del punto de activación: OFF fácilmente y ejerciendo poca fuerza. Comprobarlo colocando el aparato en un recipiente lleno de agua y elevando manualmente el interruptor flotante con cuidado y volviéndolo a conectar. Al hacerlo se puede comprobar si el aparato se conecta o desconecta.
- Asegurar que la distancia entre el cabezal del interruptor flotante y el sujetacables no sea menos a 10 cm. Si no existe distancia suficiente, no se podrá garantizar un funcionamiento perfecto del aparato.
- A la hora de ajustar el interruptor flotante, asegurarse de que no toque el suelo antes de desconectar el aparato. ¡Atención! Peligro de marcha en seco.

Servicio manual:

Para el funcionamiento manual, colocar la fijación para el interruptor flotante (5) en la bomba (fig. 2). Montar el interruptor flotante como se muestra en la fig. 1. Así el aparato funciona en modo continuo. El aparato puede funcionar en este modo solo bajo supervisión para evitar que marche en seco. Apagar el aparato (desenchufarlo) en cuanto deje de salir agua del conducto de presión.

7. Cambio del cable de conexión a la red eléctrica

Peligro!

Cuando el cable de conexión a la red de este aparato esté dañado, deberá ser sustituido por el fabricante o su servicio de asistencia técnica o por una persona cualificada para ello, evitando así cualquier peligro.

8. Mantenimiento, limpieza y pedido de piezas de repuesto

Peligro!

- Desenchufar la bomba antes de realizar cualquier trabajo de mantenimiento.
- En caso de utilización móvil, lavar el aparato con agua limpia después de cada uso.
- En caso de instalación estática, se recomienda comprobar el funcionamiento del interruptor flotante cada 3 meses.
- Eliminar las partículas fibrosas que se hayan fijado a la caja con ayuda de un chorro de agua.
- Eliminar el lodo del fondo y limpiar las paredes del pozo cada 3 meses.
- Limpiar las incrustaciones del interruptor flotante con agua limpia.

8.1 Limpieza de la rueda de paletas

En caso de fuertes incrustaciones en la caja, desmontar la parte inferior del aparato del modo siguiente:

1. Soltar la alcachofa de la caja.
2. Limpiar la rueda de paletas con agua limpia.
¡Atención! No depositar o apoyar el aparato sobre la rueda de paletas!
3. El montaje se realiza siguiendo el mismo orden pero a la inversa.

8.2 Mantenimiento

No hay que realizar el mantenimiento a más piezas en el interior del aparato.

8.3 Pedido de piezas de recambio:

Al solicitar recambios se indicarán los datos siguientes:

- Tipo de aparato
- No. de artículo del aparato
- No. de identidad del aparato
- No. del recambio de la pieza necesitada.

Encontrará los precios y la información actual en www.isc-gmbh.info

9. Eliminación y reciclaje

El aparato está protegido por un embalaje para evitar daños producidos por el transporte. Este embalaje es materia prima y, por eso, se puede volver a utilizar o llevar a un punto de reciclaje. El aparato y sus accesorios están compuestos de diversos materiales, como, p. ej., metal y plástico. Los aparatos defectuosos no deben tirarse a la basura doméstica. Para su eliminación adecuada, el aparato debe entregarse a una entidad recolectora prevista para ello. En caso de no conocer ninguna, será preciso informarse en el organismo responsable del municipio.

10. Almacenamiento

Guardar el aparato y sus accesorios en un lugar oscuro, seco, protegido de las heladas e inaccesible para los niños. La temperatura de almacenamiento óptima se encuentra entre los 5 y 30 °C. Guardar la herramienta eléctrica en su embalaje original.

11. Plan para localización de fallos

Averías	Causas	Solución
El aparato no arranca	<ul style="list-style-type: none"> - Falta tensión de red - El interruptor flotante no se conecta 	<ul style="list-style-type: none"> - Comprobar la tensión de red - Poner el interruptor flotante en una posición superior
El aparato no bombea	<ul style="list-style-type: none"> - Filtro de entrada atascado - Manguera de presión doblada 	<ul style="list-style-type: none"> - Limpiar el filtro de entrada con un chorro de agua - Desdoblar la manguera
El aparato no se desconecta	<ul style="list-style-type: none"> - El interruptor flotante no se puede bajar 	<ul style="list-style-type: none"> - Colocar el aparato correctamente sobre el fondo del pozo
Caudal insuficiente	<ul style="list-style-type: none"> - Filtro de entrada atascado - Rendimiento reducido debido a que el agua está muy sucia o contiene suciedad abrasiva 	<ul style="list-style-type: none"> - Limpiar el filtro de entrada - Limpiar el aparato y reemplazar piezas de desgaste
El aparato se desconecta después de funcionar brevemente	<ul style="list-style-type: none"> - El guardamotor desconecta el aparato porque el agua está muy sucia - Temperatura del agua demasiado alta, el guardamotor se dispara 	<ul style="list-style-type: none"> - Desenchufar el cable y limpiar tanto el aparato como el pozo - ¡Asegurarse de no sobrepasar la temperatura máx. de 35°C!



Sólo para países miembros de la UE

No tirar herramientas eléctricas en la basura casera.

Según la directiva europea 2012/19/CE sobre aparatos usados electrónicos y eléctricos y su aplicación en el derecho nacional, dichos aparatos deberán recogerse por separado y eliminarse de modo ecológico para facilitar su posterior reciclaje.

Alternativa de reciclaje en caso de devolución:

El propietario del aparato eléctrico, en caso de no optar por su devolución, está obligado a reciclar adecuadamente dicho aparato eléctrico. Para ello, también se puede entregar el aparato usado a un centro de reciclaje que trate la eliminación de residuos respetando la legislación nacional sobre residuos y su reciclaje. Esto no afecta a los medios auxiliares ni a los accesorios sin componentes eléctricos que acompañan a los aparatos usados.

Sólo está permitido copiar la documentación y documentos anexos del producto, o extractos de los mismos, con autorización expresa de iSC GmbH.

Nos reservamos el derecho a realizar modificaciones técnicas

Información de servicio

En todos los países mencionados en el certificado de garantía disponemos de distribuidores competentes cuyos datos de contacto podrán consultar en dicho certificado. Dichos distribuidores están a su disposición para cualquier asunto relacionado con el servicio como reparación, suministro de piezas de repuesto y desgaste, o con respecto a los materiales de consumo.

Es preciso tener en cuenta, que las siguientes piezas de este producto se someten a desgaste natural o provocado por el uso o que se necesitan las siguientes piezas como materiales de consumo.

Categoría	Ejemplo
Piezas de desgaste*	Rueda de la bomba
Material de consumo/Piezas de consumo*	
Falta de piezas	

*no tiene por qué estar incluido en el volumen de entrega!

En caso de deficiencia o fallo, rogamos que lo registre en la página web www.isc-gmbh.info. Describa exactamente el fallo y responda siempre a las siguientes preguntas:

- ¿Ha funcionado el aparato en algún momento o estaba defectuoso desde el principio?
- ¿Le ha llamado algo la atención antes de surgir el fallo (indicio antes del fallo)?
- ¿Qué fallo de funcionamiento le parece que presenta el aparato (indicio principal)?
Describe ese fallo en el funcionamiento.

Certificado de garantía

Estimado cliente:

Nuestros productos están sometidos a un estricto control de calidad. No obstante, lamentaríamos que este aparato dejara de funcionar correctamente, en tal caso, le rogamos que se dirija a nuestro servicio de atención al cliente en la dirección indicada en la parte inferior de la presente tarjeta de garantía. Con mucho gusto le atenderemos también telefónicamente en el número de servicio indicado a continuación. Para hacer válido el derecho de garantía, proceda de la siguiente forma:

1. Estas condiciones de garantía van dirigidas exclusivamente a los consumidores, es decir, personas naturales que no desean emplear este producto en el marco de su actividad comercial ni autónoma. Estas condiciones de garantía regulan prestaciones adicionales de garantía que el fabricante abajo mencionado se compromete a otorgar, de manera adicional a la garantía legal, a los compradores de sus nuevos aparatos. Las prestaciones de garantía que le corresponden conforme a ley no se ven afectadas por la presente. Nuestra prestación de garantía es gratuita para usted.
2. La garantía se extiende exclusivamente a defectos en un aparato nuevo adquirido por usted del fabricante abajo mencionado, ocasionados por fallos de material o de producción, y está limitada, según nuestra elección, a la reparación de los defectos o al cambio del aparato. Es preciso tener en consideración que nuestro aparato no está indicado para un uso comercial, industrial o en taller. Por lo tanto, no procederá un contrato de garantía cuando se utilice el aparato dentro del periodo de garantía en zonas industriales, comerciales o talleres, así como actividades similares.
3. Nuestra garantía no cubre:
 - Daños en el aparato ocasionados por la no observancia de las instrucciones de montaje o por una instalación no profesional, no observancia de las instrucciones de uso (como, p. ej., conexión a una tensión de red o corriente no indicada) o la no observancia de las disposiciones de mantenimiento y seguridad o por la exposición del aparato a condiciones anormales del entorno o por la falta de cuidado o mantenimiento.
 - Daños en el aparato ocasionados por aplicaciones impropias o indebidas (como, p. ej., sobrecarga del aparato o uso de herramientas o accesorios no homologados), introducción de cuerpos extraños en el aparato (como, p. ej., arena, piedras o polvo, daños producidos por el transporte), uso violento o influencias externa (como, p. ej., daños por caídas).
 - Daños en el aparato o en piezas del aparato provocados por el desgaste natural, habitual o producido por el uso.
4. El periodo de garantía es de 60 meses y comienza en la fecha de la compra del aparato. El derecho de garantía debe hacerse válido, antes de finalizado el plazo de garantía, dentro de un periodo de dos semanas una vez detectado el defecto. El derecho de garantía vence una vez transcurrido el plazo de garantía. La reparación o cambio del aparato no conllevará ni una prolongación del plazo de garantía ni un nuevo plazo de garantía ni para el aparato ni para las piezas de repuesto montadas. Esto también se aplica en el caso de un servicio in situ.
5. Para hacer efectivo su derecho a garantía, registre su aparato defectuoso en: www.isc-gmbh.info. Tenga a mano el recibo de compra o cualquier otro comprobante que acredite la compra del aparato nuevo. La garantía no cubre aquellos aparatos que se envíen sin el comprobante pertinente o sin la placa de identificación puesto que resulta difícil clasificarlos del modo correspondiente. Si nuestra prestación de garantía incluye el defecto aparecido en el aparato, recibirá de inmediato un aparato reparado o nuevo de vuelta.

Naturalmente, también solucionaremos los defectos del aparato que no se encuentren comprendidos o ya no se encuentren comprendidos en la garantía, en este caso contra reembolso de los costes. Para ello, envíe el aparato a nuestra dirección de servicio técnico.

Para piezas de desgaste, de repuesto y falta de piezas nos remitimos a las limitaciones de esta garantía conforme a la información de servicio de este manual de instrucciones.

Gevaar!

Bij het gebruik van toestellen dienen enkele veiligheidsmaatregelen te worden nageleefd om lichamelijk gevaar en schade te voorkomen. Lees daarom deze handleiding / veiligheidsinstructies zorgvuldig door. Bewaar deze goed zodat u de informatie op elk moment kunt terugvinden. Mocht u dit toestel aan andere personen doorgeven, gelieve dan deze handleiding / veiligheidsinstructies mee te geven. Wij zijn niet aansprakelijk voor ongevallen of schade die te wijten zijn aan niet-naleving van deze handleiding en van de veiligheidsinstructies.

Verklaring van de gebruikte symbolen (zie afbeelding 5)

1. **Gevaar!** - Handleiding lezen om het letsels risico te verminderen.

1. Veiligheidsaanwijzingen**Gevaar!**

Lees alle veiligheidsinstructies en aanwijzingen. Nalatigheden bij de inachtneming van de veiligheidsinstructies en aanwijzingen kunnen elektrische schok, brand en/of zware letsels tot gevolg hebben. **Bewaar alle veiligheidsinstructies en aanwijzingen voor de toekomst.**

Dit toestel kan door kinderen vanaf 8 jaar en ouder en ook door personen met verminderde fysieke, sensorische of mentale vaardigheden of een gebrek aan ervaring en kennis worden gebruikt, mits deze onder toezicht staan of met betrekking tot het veilige gebruik van het toestel geïnstrueerd werden en begrijpen welke gevaren van het toestel kunnen uitgaan. Kinderen mogen niet met het toestel spelen. Reiniging en onderhoud door de gebruiker mogen niet zonder toezicht door kinderen worden uitgevoerd.

Gevaar!

De pomp moet worden gevoed via een verliesstroom-veiligheidsinrichting (RCD) met een toegekende lekstroom van maximaal 30 mA (conform VDE 0100 deel 702 en 738).

Het toestel is niet geschikt voor gebruik in zwembassins, kinderbadjes van welke soort dan ook en ander water waarin zich personen of dieren kunnen ophouden tijdens het gebruik. Het is niet toegestaan om het toestel te gebruiken terwijl er personen of dieren

binnen de gevarezone verblijven. Raadpleeg uw elektrovakman!**Gevaar!**

- Voordat u het toestel in gebruik neemt dient u door een deskundige te laten controleren of de aarding, de nulleider, de aardlekschakeling beantwoorden aan de veiligheidsvoorschriften van de energievoorzieningsmaatschappij en naar behoren werken.
- De elektrische insteekverbindingen dienen tegen vocht te worden beschermd.
- Bij gevaar voor overstroming dienen de insteekverbindingen in een zone te worden aangebracht die veilig is tegen overstroming.
- Het opvoeren van aantastende vloeistoffen alsmede het opvoeren abrasieve (schurende) stoffen dient in elk geval te worden vermeden.
- Het toestel dient tegen de vorst te worden beschermd.
- Het toestel dient tegen drooglopen te worden beschermd.
- De toegang tot het toestel door kinderen dient door gepaste maatregelen te worden voorkomen.

2. Beschrijving van het gereedschap en leveringsomvang**2.1 Beschrijving van het gereedschap (fig. 1)**

1. Handgreep
2. Vlotterschakelaar
3. Universele slangaansluiting
4. Aanzuigkorf
5. Fixering voor vlotterschakelaar

2.2 Leveringsomvang

Gelieve de volledigheid van het artikel te controleren aan de hand van de beschreven omvang van de levering. Indien er onderdelen ontbreken, gelieve u dan binnen 5 werkdagen na aankoop van het artikel te wenden tot ons servicecenter of tot het verkooppunt waar u het apparaat heeft gekocht, en leg een geldig bewijs van aankoop voor. Gelieve daarvoor de garantietabel in de serviceinformatie aan het einde van de handleiding in acht te nemen.

- Open de verpakking en neem het toestel voorzichtig uit de verpakking.
- Verwijder het verpakkingsmateriaal alsmede verpakkings-/transportbeveiligingen (indien aanwezig).

- Controleer of de leveringsomvang compleet is.
- Controleer het toestel en de accessoires op transportschade.
- Bewaar de verpakking indien mogelijk tot het verloop van de garantieperiode.

Gevaar!

Het toestel en het verpakkingsmateriaal zijn geen speelgoed voor kinderen! Kinderen mogen niet met plastic zakken, folies en kleine stukken spelen! Er bestaat inslik- en verstikingsgevaar!

- Helderwaterpomp
- Universele slangaansluiting
- Originele handleiding

3. Reglementair gebruik

Het door uw aangekochte toestel is bedoeld voor het opvoeren van water met een maximale temperatuur van 35°C. Het toestel mag niet worden gebruikt voor andere vloeistoffen, vooral niet voor motorbrandstoffen, reinigingsmiddelen en andere chemische producten!

Het toestel wordt overal toegepast waar water van de ene plaats naar de andere moet worden overgebracht, b.v. in de huishouding, in de tuin en bij vele andere toepassingen. Het mag niet voor zwembassins worden gebruikt!

Bij gebruik van het toestel in wateren met een natuurlijke modderige bodem plaatst u het toestel lichtjes verhoogd, b.v. op bakstenen.

Het toestel is niet bedoeld om continu te worden gebruikt, b.v. als circulatiepomp in een vijver. De te verwachten levensduur van het toestel wordt daardoor aanzienlijk verkort omdat het toestel niet geconstrueerd is om permanent te worden belast.

Het toestel mag slechts voor werkzaamheden worden gebruikt waarvoor het bedoeld is. Elk verder gaand gebruik is niet doelmatig. Voor daaruit voortvloeiende schade of letsel van welke aard dan ook is de gebruiker/bediener, niet de fabrikant, aansprakelijk.

Wij wijzen erop dat onze toestellen overeenkomstig hun bestemming niet ontworpen zijn voor commercieel, ambachtelijk of industrieel gebruik.

Wij zijn niet aansprakelijk indien het toestel in ambachtelijke of industriële bedrijven alsmede bij gelijk te stellen activiteiten wordt gebruikt.

Door uitlopen van smeerolie/smeermiddelen kan het water worden verontreinigd.

4. Technische gegevens

Aansluiting op het net 230 V ~ 50 Hz
 Opgenomen vermogen 220 watt
 Capaciteit max.7500 l/uur
 Opvoerhoogte max. 6 m
 Dompeldiepte max..... 7 m
 Watertemperatuur max. 35° C
 Slangkoppeling ca. 47,8 mm (1½") IG
 Vreemde voorwerpen max.:helder water
 Schakelpunthoogte: AAN.....max. ca. 50 cm
 Schakelpunthoogte: UITmin. ca. 5 cm
 Afzuighoogte min. 5 mm
 Minimum waterstand bij inbedrijfstelling ... 25 mm
 Bescherming type:IPX8

5. Vóór inbedrijfstelling

Controleer of de gegevens vermeld op het kenplaatje overeenkomen met de gegevens van het stroomnet alvorens het gereedschap aan te sluiten.

5.1 De installatie

De installatie van het toestel gebeurt ofwel:

- Stationair met een vaste buisleiding
- of
- stationair met een flexibele slangleiding

Aanwijzing:

Ga na of er mogelijk speciale voorwaarden voor de installatie zijn voordat u de pomp in gebruik gaat nemen. Wanneer b.v. door stroomonderbreking, vervuiling of defecte afdichting materiële schade kan worden berokkend, dienen bijkomende veiligheidsmaatregelen te worden geïnstalleerd.

Deze veiligheidsmaatregelen zijn bijvoorbeeld: parallel draaiende pompen op een door een aparte zekering beveiligde stroomkring, vochtigheids-sensoren voor de uitschakeling en soortgelijke veiligheidsinrichtingen. Als u niet zeker bent laat u in ieder geval adviseren door een vakman voor

sanitaire installaties.

De maximale capaciteit kan enkel met een zo groot mogelijke leidingdiameter worden bereikt; de capaciteit zal verminderen als slangen of leidingen met een kleinere diameter worden aangesloten. Wordt de universele slangaansluiting (fig. 1, pos. 4) gebruikt moet die bijgevolg tot de gebruikte aansluiting worden ingekort, zoals in fig. 4 getoond, om de capaciteit niet onnodig te verminderen. Flexibele slangleidingen moeten op de universele slangaansluiting worden vastgemaakt m.b.v. een slangbeugel (niet bij de levering begrepen).

Bij de installatie dient u er rekening mee te houden dat het toestel nooit aan de drukleiding of aan de stroomkabel vrij hangend mag worden gemonteerd. Het toestel moet aan het daarvoor voorziene handvat worden opgehangen of op de schachtbodem worden opgesteld. Teneinde een perfecte werkwijze van het toestel te verzekeren moet de schachtbodem steeds vrij zijn van modder of andere verontreinigingen. Bij een te laag waterpeil kan de in de schacht voorhanden zijnde modder snel droog worden en het aanlopen van het toestel beletten. Daarom is het noodzakelijk het toestel regelmatig te controleren (startpogingen uitvoeren).

De pompschacht moet groot genoeg zijn.

5.2. Netaansluiting Gevaar!

Het door u aangekochte toestel is reeds voorzien van een veiligheidsstekker. Het toestel is bedoeld om op een veiligheidsstopcontact met 230 V wisselstroom 50 Hz te worden aangesloten. Vergewis u er zich van dat het stopcontact voldoende beveiligd is (minstens zekering van 6 A) en helemaal in orde is. Steek de netstekker het stopcontact in: het toestel is meteen bedrijfsklaar.

6. Bediening

Als u de installatie- en gebruiksinstructies nauwkeurig hebt gelezen kan u het toestel in gebruik nemen mits inachtneming van het volgende:

- Vergewis u er zich van dat het toestel veilig is opgesteld.
- Controleer of de drukleiding naar behoren is aangebracht.
- Vergewis u zich ervan dat het toestel op

230 V ~ 50 Hz is aangesloten.

- Controleer of het elektrische stopcontact in een behoorlijke staat verkeert.
- Controleer of ervoor gezorgd is dat nooit vocht of water bij de netaansluiting terecht kan komen.
- Vermijd het drooglopen van het toestel.
- Om het apparaat uit te schakelen verwijderd u de netstekker uit het stopcontact.

Afstellen van het AAN/UIT-schakelpunt:

Het in- of uitschakelpunt van de vlotterschakelaar kan worden afgesteld door verandering van de vlotterschakelaar in de vergrendeling (fig. 3, pos. 5).

- De vlotterschakelaar moet zodanig worden aangebracht dat de schakelpunthoogte: AAN en de schakelpunthoogte: UIT gemakkelijk en met geringe lichamelijke inspanning kan worden bereikt. Controleer dit door het toestel in een met water gevuld reservoir te plaatsen en de vlotterschakelaar met de hand voorzichtig op te tillen en daarna terug te verlagen. Daarbij kunt u zien of het toestel wordt in- of uitgeschakeld.
- Let wel dat de afstand tussen de kop van de vlotterschakelaar en de kabelhouder niet kleiner is dan 10 cm. Bij een te geringe afstand is de perfecte werking van het toestel niet verzekerd.
- Let bij het afstellen van de vlotterschakelaar erop dat de vlotterschakelaar voor het uitschakelen van het toestel niet de bodem raakt. LET OP! Gevaar voor drooglopen.

Manuele werkwijze:

Steek voor het handmatig bedrijf de fixering voor de vlotterschakelaar (5) op de pomp (afbeelding 2). De vlottende schakelaar moet worden gemonteerd zoals getoond in fig. 1. Op die manier draait het toestel permanent. Het toestel mag in deze modus enkel onder toezicht worden gebruikt om drooglopen te voorkomen. Het toestel moet worden uitgeschakeld (netstekker uit het stopcontact trekken) zodra uit de drukleiding geen water meer te voorschijn komt.

7. Vervanging van de netaansluitleiding

Gevaar!

Als de netaansluitleiding van dit apparaat beschadigd wordt, dan moet hij door de fabrikant of diens klantendienst of door een gelijkwaardig gekwalificeerde persoon vervangen worden, om gevaren te vermijden.

8. Reiniging, onderhoud en bestellen van wisselstukken

Gevaar!

- Voor elke onderhoudswerkzaamheid dient u de stekker uit het stopcontact te verwijderen.
- Bij mobiel gebruik is het raadzaam om het toestel na elk gebruik met helder water te reinigen.
- Bij stationair gebruik is het aan te bevelen de werking van de vlotterschakelaar om de 3 maanden te controleren.
- Pluisjes en vezelachtige partikels die zich eventueel in het huis hebben vastgezet met een waterstraal verwijderen.
- Om de 3 maanden de schachtbodem van modder ontdoen en ook de schachtwanden schoonmaken.
- De vlotterschakelaar met helder water van bezinksels ontdoen.

8.1 Reinigen van het schoepenwiel

Als te veel bezinksels in het huis aanwezig zijn moet het benedendeel van het toestel als volgt worden gedemonteerd:

1. Maak de aanzuigkorf van het huis los.
2. Het schoepenwiel met helder water schoonmaken.

LET OP! Het toestel niet op het schoepenwiel afzetten of steunen!

3. De assemblage gebeurt in omgekeerde volgorde.

8.2 Onderhoud

In het toestel zijn er geen andere te onderhouden onderdelen.

8.3 Bestellen van wisselstukken:

Gelieve bij het bestellen van wisselstukken volgende gegevens te vermelden:

- Type van het toestel
- Artikelnummer van het toestel
- Ident-nummer van het toestel
- Wisselstuknummer van het benodigd stuk

Actuele prijzen en info vindt u terug onder www.isc-gmbh.info

9. Verwijdering en recyclage

Het toestel bevindt zich in een verpakking om transportschade te voorkomen. Deze verpakking is een grondstof en bijgevolg herbruikbaar of kan naar de grondstofkringloop worden teruggevoerd. Het toestel en zijn accessoires bestaan uit diverse materialen, zoals b.v. metaal en kunststof. Defecte toestellen horen niet thuis in het huisvuil. Om zich van het toestel naar behoren te ontdoen dient het naar een geschikte verzamelplaats te worden gebracht. Als u geen verzamelplaats kent gelieve u dan bij de gemeente te informeren.

10. Opbergen

Bewaar het toestel en de accessoires op een donkere, droge en vorstvrije plaats die voor kinderen ontoegankelijk is. De optimale opbergtemperatuur ligt tussen 5° C en 30° C. Bewaar het elektrische gereedschap in de originele verpakking.

11. Foutopsporing

Anomalieën	Oorzaken	Verhelpen
Apparaat start niet	<ul style="list-style-type: none"> - Netspanning ontbreekt - Vlotterschakelaar schakelt niet 	<ul style="list-style-type: none"> - Netspanning controleren - Vlotterschakelaar hoger plaatsen
Het apparaat voert geen water op	<ul style="list-style-type: none"> - Inlaatzeef verstopt geraakt - Druk slang geknikt 	<ul style="list-style-type: none"> - Inlaatzeef met waterstraal reinigen - Knikplaats verhelpen
Apparaat wordt niet uitgeschakeld	<ul style="list-style-type: none"> - Vlotterschakelaar kan niet dalen 	<ul style="list-style-type: none"> - Apparaat op de schachtbodem correct opstellen
Wateropbrengst onvoldoende	<ul style="list-style-type: none"> - Inlaatzeef verstopt geraakt - Capaciteit verminderd door erg vervuilde en afslijtende waterbismengsels 	<ul style="list-style-type: none"> - Inlaatzeef reinigen - Apparaat reinigen en versleten onderdelen vervangen
Apparaat wordt na korte looptijd uitgeschakeld	<ul style="list-style-type: none"> - Motorveiligheid schakelt het apparaat wegens te hoge watervervuiling uit - Watertemperatuur te hoog, motorveiligheid schakelt het apparaat uit 	<ul style="list-style-type: none"> - Netstekker uit het stopcontact verwijderen en apparaat alsmede de schacht schoonmaken - Maximale watertemperatuur van 35° C in acht nemen!



Enkel voor EU-landen

Elektrisch gereedschap hoort niet bij het huisvuil thuis!

Volgens de Europese richtlijn 2012/19/EG op afgedankte elektrische en elektronische toestellen en omzetting in nationaal recht dienen afgedankte elektrische gereedschappen afzonderlijk te worden verzameld en milieuvriendelijk te worden gerecycleerd.

Recyclagealternatief i.p.v. het toestel terug te sturen:

De eigenaar van het elektrische toestel is alternatief verplicht, i.p.v. het toestel terug te sturen, mede te werken bij de behoorlijke recyclage in geval hij zich van het eigendom ontdoet. Het afgedankte toestel kan hiervoor ook bij een verzamelplaats worden afgegeven die voor een verwijdering als bedoeld in de wetgeving in zake recyclage en afvalverwerking zorgt. Hieronder vallen niet bij de afgedankte toestellen gevoegde accessoires en hulpmiddelen zonder elektrische componenten.

Nadruk of andere reproductie van documentatie en geleidepapieren van de producten, geheel of gedeeltelijk, enkel toegestaan mits uitdrukkelijke toestemming van iSC GmbH.

Technische wijzigingen voorbehouden

Service-informatie

Wij werken in alle landen die in het garantiebewijs zijn genoemd, samen met competente servicepartners, wier contactgegevens u kunt afleiden uit het garantiebewijs. Deze staan voor alle diensten zoals reparatie, het verschaffen van wisselstukken of slijtdelen of voor de aankoop van verbruiksmaterialen te uwer beschikking.

U moet er rekening mee houden dat bij dit product de volgende delen onderhevig zijn aan een slijtage door gebruik of een natuurlijke slijtage, resp. dat de volgende delen nodig zijn als verbruiksmaterialen.

Categorie	Voorbeeld
Slijtstukken*	Pompp wiel
Verbruiksmateriaal/verbruiksstukken*	
Ontbrekende onderdelen	

* niet verplicht bij de leveringsomvang begrepen!

Bij gebreken of defecten verzoeken wij u om de fout te melden op het internet onder www.isc-gmbh.info. Gelieve te zorgen voor een nauwkeurige beschrijving van de fout en daarbij in elk geval de volgende vragen te beantwoorden:

- Heeft het toestel reeds eenmaal gewerkt of was het vanaf het begin defect?
- Is u iets opgevallen voordat het defect zich voordeed (symptoom vóór het defect)?
- Welke foutieve werkwijze vertoont het toestel volgens u (hoofdsymptoom)?
Beschrijf deze foutieve werkwijze.

Garantiebewijs

Geachte klant,

onze producten worden onderworpen aan een strenge kwaliteitscontrole. Mocht dit apparaat echter ooit niet naar behoren functioneren, spijt dit ons ten zeerste en vragen u zich te wenden tot onze servicedienst onder het adres vermeld op dit garantiebewijs. Wij staan ook graag telefonisch tot uw dienst via het vermelde servicetelefoonnummer. Voor eisen in verband met het recht garantie geldt het volgende:

1. Deze garantievoorwaarden zijn uitsluitend gericht aan de gebruikers, d.w.z. natuurlijke personen die dit product niet in het kader van hun ambachtelijke noch van een andere zelfstandige activiteit willen gebruiken. Deze garantievoorwaarden regelen aanvullende garantieprestaties, die de hieronder genoemde fabrikant kopers van zijn nieuwe apparaten toezegt in aanvulling tot de wettelijke garantie. Uw wettelijke garantieclaims blijven onaangetast door deze garantie. Onze garantieprestatie is voor u gratis.
2. De garantieprestatie geldt uitsluitend voor gebreken aan een door u aangekocht nieuw apparaat van de hieronder genoemde fabrikant die aantoonbaar berusten op een materiaal- of productiefout, en is naar onze keuze beperkt tot het verhelpen van zulke gebreken aan het apparaat of de vervanging ervan.

Wij wijzen erop dat onze apparaten overeenkomstig hun bestemming niet ontworpen zijn voor commercieel, ambachtelijk of industrieel gebruik. Van een garantiecontract is derhalve geen sprake, als het apparaat binnen de garantieperiode in commerciële, ambachtelijke of industriële bedrijven werd ingezet of aan een daarmee gelijk te stellen belasting werd blootgesteld.

3. Van onze garantie zijn uitgesloten:
 - Schade aan het apparaat als gevolg van niet-inachtneming van de montagehandleiding of op grond van ondeskundige installatie, als gevolg van niet-inachtneming van de gebruiksaanwijzing (zoals bijv. door aansluiting aan een verkeerde netspanning of stroomsoort) of niet-inachtneming van de onderhouds- en veiligheidsvoorschriften, door blootstelling van het apparaat aan abnormale omgevingsvoorwaarden of door nalatig onderhoud en verzorging.
 - Schade aan het apparaat als gevolg van misbruik of ondeskundige toepassingen (zoals bijv. overbelasting van het apparaat of de inzet van niet toegelaten gereedschappen of toebehoren), binnendringen van vreemde voorwerpen in het apparaat (zoals bijv. zand, stenen of stof, transportschade), gebruik van geweld of als gevolg van externe invloeden (zoals bijv. schade door vallen).
 - Schade aan het apparaat of aan delen van het apparaat die valt te herleiden tot slijtage als gevolg van gebruik, en als gevolg van normale of andere natuurlijke slijtage.
4. De garantieperiode bedraagt 60 maanden en gaat in op de datum van aankoop van het apparaat. Garantieclaims dienen voor het verloop van de garantieperiode binnen de twee weken na het vaststellen van het defect geldend te worden gemaakt. Het indienen van garantieclaims na verloop van de garantieperiode is uitgesloten. De herstelling of vervanging van het apparaat leidt niet tot een verlenging van de garantieperiode noch wordt door deze prestatie een nieuwe garantieperiode voor het apparaat of voor eventueel ingebouwde wisselstukken op gang gebracht. Dit geldt ook bij het ter plaatse uitvoeren van een serviceactiviteit.
5. Gelieve om een garantieclaim in te dienen het defecte apparaat aan te melden onder: www.isc-gmbh.info. Houd het aankoopbewijs of een ander bewijs van uw aankoop van het nieuwe apparaat bij de hand. Apparaten die zonder bijhorende bewijzen of zonder typeplaatje worden teruggestuurd, worden op grond van de ontbrekende mogelijkheid om het apparaat toe te kennen uitgesloten van de garantieprestatie. Valt het defect van het apparaat binnen onze garantieprestatie, dan bezorgen wij u per omgaande een gerepareerd of nieuw apparaat terug.

Uiteraard staan wij ook tot u dienst om, mits betaling van de kosten, defecten van het apparaat te verhelpen die buiten de garantieomvang vallen. Te dien einde stuurt u het apparaat aan ons serviceadres op.

Voor slijtstukken, verbruiksmateriaal en ontbrekende onderdelen wordt verwezen naar de beperkingen van deze garantie conform de service-informatie van deze handleiding.

Niebezpieczeństwo!

Podczas użytkowania urządzenia należy przestrzegać wskazówek bezpieczeństwa w celu uniknięcia zranień i uszkodzeń. Z tego względu proszę dokładnie zapoznać się z instrukcją obsługi/ wskazówkami bezpieczeństwa. Proszę zachować instrukcję i wskazówki, aby można było w każdym momencie do nich wrócić. W razie przekazania urządzenia innej osobie, proszę wręczyć jej również instrukcję obsługi/ wskazówki bezpieczeństwa. Nie odpowiadamy za wypadki i uszkodzenia zaistniałe w wyniku nieprzestrzegania niniejszej instrukcji i wskazówek bezpieczeństwa.

Objaśnienie użytych symboli (patrz rys. 5)

1. **Niebezpieczeństwo!** - Aby zmniejszyć ryzyko zranienia, należy przeczytać instrukcję obsługi.

1. Wskazówki bezpieczeństwa

Niebezpieczeństwo!

Przeczytać wszystkie wskazówki bezpieczeństwa i instrukcję. Nieprzestrzeganie instrukcji i wskazówek bezpieczeństwa może wywołać porażenia prądem, niebezpieczeństwo pożaru lub ciężkie zranienia. **Proszę zachować na przyszłość wskazówki bezpieczeństwa i instrukcję.**

Urządzenie może być stosowane przez dzieci, które ukończyły 8 rok życia oraz osoby z ograniczonymi zdolnościami fizycznymi, sensorycznymi lub umysłowymi lub które mają niewystarczające doświadczenie lub wiedzę, tylko i wyłącznie pod warunkiem, że będą one nadzorowane lub zostaną pouczone odnośnie bezpiecznego użytkowania urządzenia i zrozumieją, jakie zagrożenia z niego wynikają. Dzieci nigdy nie powinny bawić się tym urządzeniem. Prace związane z czyszczeniem i konserwacją urządzenia nie mogą być wykonywane przez dzieci bez odpowiedniego nadzoru.

Niebezpieczeństwo!

Zasilanie pompy musi być wyposażone w wyłącznik różnicowoprądowy (RCD) ze znamionowym różnicowym prądem zadziałania do 30mA (wg normy VDE 0100 część 702 i 738).

Urządzenie nie jest przeznaczone do użytku w basenach, brodzikach jakiegokolwiek rodzaju i innych wodach, w których podczas pracy urządzenia mogą przebywać osoby lub zwierzęta. Zabrania się uruchamiania urządzenia, jeżeli w obszarze zagrożenia przebywają osoby lub zwierzęta. Skonsultować się ze specjalistą elektrykiem!

Niebezpieczeństwo!

- Przed uruchomieniem urządzenia konieczne jest przeprowadzenie przez specjalistę kontroli, czy uziemienie, zerowanie i wyłącznik różnicowoprądowy odpowiadają przepisom bezpieczeństwa danego zakładu energetycznego oraz działają prawidłowo.
- Wszystkie elektryczne połączenia wtykowe muszą być chronione przed wilgocią.
- W przypadku ryzyka zalania należy umieścić elektryczne połączenia wtykowe w obszarze poza zasięgiem wody powodziowej.
- Nie przetłaczać agresywnych cieczy ani cieczy z substancjami ściernymi.
- Urządzenie należy chronić przed mrozem.
- Urządzenie nie powinno nigdy pracować na sucho.
- Przy pomocy odpowiednich środków wykluczyć możliwość dostępu do urządzenia przez dzieci.

2. Opis urządzenia i zakres dostawy

2.1 Opis urządzenia (rys. 1)

1. Uchwyt
2. Włacznik pływakowy
3. Uniwersalne przyłącze węża
4. Kosz ssawny
5. Mocowanie włącznika pływakowego

2.2 Zakres dostawy

Prosimy sprawdzić na podstawie podanego zakresu dostawy czy produkt jest kompletny. Jeżeli stwierdzono brak części, prosimy zwrócić się w ciągu 5 dni roboczych od zakupu produktu do naszego centrum serwisowego lub punktu zakupu urządzenia przedstawiając dowód zakupu. Prosimy wziąć pod uwagę umieszczoną w informacjach serwisowych na końcu tej instrukcji tabelę świadczeń gwarancyjnych.

- Otworzyć opakowanie i ostrożnie wyciągnąć urządzenie.
- Zdjąć opakowanie oraz zabezpieczenia do transportu (jeśli jest).

- Sprawdzić, czy dostawa jest kompletna.
- Sprawdzić, czy urządzenie i wyposażenie dodatkowe nie zostały uszkodzone w transporcie.
- W razie możliwości zachować opakowanie, aż do upływu czasu gwarancji.

Niebezpieczeństwo!

**Urządzenie i opakowanie nie są zabawkami!
Dzieci nie mogą bawić się częściami z tworzywa sztucznego, folią i małymi elementami!
Niebezpieczeństwo połknięcia i uduszenia się!**

- Pompa do czystej wody
- Uniwersalne przyłącze węża
- Instrukcją oryginalną

3. Użycie zgodne z przeznaczeniem

Zakupione przez Państwa urządzenie jest przeznaczone do tłoczenia wody o maksymalnej temperaturze 35° C. Zabrania się stosowania tego urządzenia do tłoczenia innych cieczy, w szczególności paliw silnikowych, środków czyszczących i innych substancji chemicznych!

Urządzenie może być stosowane wszędzie, gdzie konieczne jest przetłaczanie wody, np. w domu, w ogrodzie i w innych miejscach. Zabrania się stosowania urządzenia w basenach!

W przypadku użytkowania urządzenia w zbiorniku wodnym z naturalnym zamulonym dnem ustawić urządzenie na lekkim podwyższeniu, np. na ceglach.

Urządzenie nie jest przeznaczone do pracy ciągłej, np. jako pompa cyrkulacyjna w stawie. Może spowodować to skrócenie okresu użytkowania urządzenia, ponieważ urządzenie nie zostało skonstruowane do pracy pod długotrwałym obciążeniem.

Urządzenie należy stosować tylko zgodnie z jego przeznaczeniem. Każde użycie odbiegające od opisanego w niniejszej instrukcji jest niezgodne z przeznaczeniem. Za wszelkie wynikające stąd szkody i obrażenia odpowiada użytkownik/obsługujący, a nie producent.

Prosimy pamiętać o tym, że nasze urządzenia nie są przeznaczone do zastosowania profesjonal-

nego, rzemieślniczego lub przemysłowego. Nie przejmujemy odpowiedzialności w razie stosowania urządzenia w zakładach rzemieślniczych, przemysłowych lub do podobnych działalności.

Wyciek oleju/smaru może spowodować zanieczyszczenie wody.

4. Dane techniczne

Podłączenie do sieci: 230 V ~ 50 Hz
 Pobierana moc: 220 W
 Maks. wydajność tłoczenia: 7500 l/h
 Maks. wysokość tłoczenia: 6 m
 Maks. głębokość zanurzenia: 7 m
 Maks. temperatura wody: 35 °C
 Przyłącze węża: ok. 47,8 mm (1½") IG
 Ciała obce maks.: czysta woda
 Wysokość punktu włączenia: maks. ok. 50 cm
 Wysokość punktu wyłączenia: min. ok. 5 cm
 Min. wysokość odsysania 5 mm
 Minimalna wysokość wody w momencie włączenia 25 mm
 Stopień ochrony: IPX8

5. Przed uruchomieniem

Przed podłączeniem urządzenia należy się upewnić, że dane na tabliczce znamionowej urządzenia są zgodne z danymi zasilania.

5.1 Instalacja

Urządzenie należy zainstalować:

- stacjonarnie ze sztywnym przyłączem rurowym
- lub
- stacjonarnie z elastycznym przyłączem węzowym.

Wskazówka:

Przed uruchomieniem pompy należy sprawdzić, czy spełnione zostały ewentualne szczególne warunki odnośnie instalacji!

Jeżeli np. w przy przypadku przerwy w dostawie prądu, zabrudzenia lub uszkodzenia uszczelnienia może dojść do powstania szkód materialnych, wówczas konieczne jest zainstalowanie dodatkowych środków ochronnych.

Przykładowe środki ochronne: równoległe działające pompy, podłączone

do oddzielnie zabezpieczonego obwodu elektrycznego, czujniki wilgoci do automatycznego wyłączenia i inne podobne środki bezpieczeństwa. W razie wątpliwości konieczne jest skonsultowanie się ze specjalistą w zakresie instalacji sanitarnych.

Maksymalna wydajność tłoczenia może zostać osiągnięta tylko przy zastosowaniu przewodów o największej możliwej średnicy. W przypadku podłączenia węży lub przewodów rurowych o mniejszej średnicy obniża się odpowiednio wydajność tłoczenia.

Z tego powodu, jeżeli używa się przyłącza uniwersalnego węży (rys. 1/poz. 4), należy zgodnie z rys. 4 skrócić go aż do używanego przyłącza, aby nie powodować zbędnego zmniejszenia wydajności tłoczenia. Elastyczne przewody węzowe należy zamocować na przyłączy uniwersalnym węży przy pomocy opaski zaciskowej (nie wchodzi w skład urządzenia).

Podczas instalowania urządzenia należy pamiętać o tym, że nie wolno montować go w taki sposób, aby było zawieszona na przewodzie tłocznym lub przewodzie zasilania. Urządzenie musi zostać zawieszona na przeznaczonym do tego celu uchwycie lub być ustawione na dnie szybu. Aby zapewnić prawidłową pracę urządzenia, na dnie szybu nie powinien znajdować się szlam ani innego rodzaju zanieczyszczenia. Przy zbyt niskim poziomie wody zalegający w szybie szlam może szybko zaschnąć i utrudniać uruchomienie pompy. Z tego względu konieczna jest regularna kontrola urządzenia (przeprowadzanie prób uruchomieniowych).

Szyb, w którym umieszczona jest pompa, musi mieć odpowiednią wielkość.

5.2 Podłączenie do sieci Niebezpieczeństwo!

Zakupione przez Państwa urządzenie jest wyposażone we wtyczkę z zestykiem ochronnym. Urządzenie jest przeznaczone do podłączenia do gniazdka wtykowego z zestykiem ochronnym 230 V ~ 50 Hz. Upewnić się, że gniazdko wtykowe jest wystarczająco zabezpieczone (min. 6 A) i znajduje się w nienagannym stanie. Włożyć wtyczkę do gniazdka wtykowego; urządzenie jest teraz gotowe do pracy.

6. Obsługa

Po przeczytaniu instrukcji montażu i obsługi i przestrzegając następujących punktów można przystąpić do uruchomienia urządzenia:

- Sprawdzić, czy urządzenie jest prawidłowo ustawione.
- Sprawdzić, czy przewód tłoczny jest poprawnie podłączony.
- Upewnić się, że urządzenie podłączono do sieci o wartościach 230 V ~ 50 Hz.
- Sprawdzić, czy gniazdko wtykowe znajduje się w nienagannym stanie.
- Upewnić się, że podłączenie do sieci nie jest zawilgocone lub nie weszło kontakt z wodą.
- Urządzenie nie powinno nigdy pracować na sucho.
- Aby wyłączyć urządzenie należy wyciągnąć wtyczkę z gniazdka wtykowego.

Funkcja zintegrowanego włącznika Ustawienie punktu włączenia/wyłączenia:

Punkt włączenia i wyłączenia włącznika pływakowego może być regulowany przez odpowiednie przemieszczenie włącznika pływakowego w mocowaniu (rys. 3/poz. 5).

- Włącznik pływakowy musi być zamontowany w taki sposób, aby punkty włączenia i wyłączenia były łatwo dostępne. Przeprowadzić kontrolę działania włącznika pływakowego. W tym celu umieścić urządzenie w napełnionym wodą pojemniku i ostrożnie ręką podnieść i następnie opuścić włącznik pływakowy. Należy przy tym zaobserwować, czy urządzenie się odpowiednio włącza i wyłącza.
- Należy pamiętać o tym, że odstęp między głowicą włącznika pływakowego i mocowaniem kabla musi wynosić co najmniej 10 cm. W przypadku niewystarczającego odstępu nie gwarantuje się poprawnej pracy urządzenia.
- Podczas regulacji włącznika pływakowego należy pamiętać o tym, że włącznik pływakowy przed wyłączeniem urządzenia nie powinien dotknąć dna. Uwaga! Niebezpieczeństwo pracy na sucho!

Tryb pracy ręcznej:

Do pracy w trybie ręcznym nasadzić mocowanie włącznika pływakowego (5) na pompę (rys. 2). Włącznik pływakowy należy zamontować tak jak pokazano na rys. 1. Dzięki temu urządzenie pracuje w sposób ciągły. W tym trybie pracy urządzenie może być użytkowane tylko pod nadzorem, aby uniknąć pracy na sucho. Gdy z przewodu tłocznego przestaje wypływać woda, urządzenie musi zostać wyłączone (wyciągnąć wtyczkę z gniazdka).

7. Wymiana przewodu zasilającego**Niebezpieczeństwo!**

W razie uszkodzenia przewodu zasilającego, przewód musi być wymieniony przez autoryzowany serwis lub osobę posiadającą podobne kwalifikacje, aby uniknąć niebezpieczeństwa.

8. Czyszczenie, konserwacja i zamawianie części zamiennych**Niebezpieczeństwo!**

- Przed przystąpieniem do prac konserwacyjnych wyciągnąć wtyczkę z gniazdka.
- W razie użytkowania przenośnego po każdym użyciu oczyścić urządzenie czystą wodą.
- Przy instalacji stacjonarnej zaleca się kontrolę funkcjonowania włącznika pływakowego co trzy miesiące.
- Strzępki i włókna osadzające się w obudowie pompy należy usuwać za pomocą strumienia wody.
- Co 3 miesiące usuwać szlam z dna szybu oraz czyścić ściany szybu.
- Oczyścić czystą wodą włącznik pływakowy z nagromadzonych osadów.

8.1 Czyszczenie koła łożatkowego

W przypadku za dużych osadów w obudowie konieczne jest zdemontowanie dolnej części urządzenia w następujący sposób:

1. Wyjąć kosz ssawny z obudowy
2. Czystą wodą oczyścić koło łożatkowe.
Uwaga! Nie stawiać ani nie opierać urządzenia na kole łożatkowym!
3. Złożyć urządzenie postępując w odwrotnej kolejności.

8.2 Konserwacja

We wnętrzu urządzenia nie ma części wymagających konserwacji.

8.3 Zamawianie części wymiennych:

Podczas zamawiania części zamiennych należy podać następujące dane:

- Typ urządzenia
- Numer artykułu urządzenia
- Numer identyfikacyjny urządzenia
- Numer części zamiennej

Aktualne ceny artykułów i informacje znajdują się na stronie: www.isc-gmbh.info

9. Utylizacja i recykling

Sprzęt umieszczony jest w opakowaniu zapobiegającym uszkodzeniom w czasie transportu. Opakowanie jest surowcem i nadaje się do powtórnego użytku lub do recyklingu. Urządzenie oraz jego osprzęt składają się z różnych rodzajów materiałów, jak np. metal i tworzywa sztuczne. Nie wyrzucać uszkodzonych urządzeń do śmietnika! W celu odpowiedniej utylizacji należy oddać urządzenie do specjalistycznego punktu zbiórki odpadów. Informacji o specjalistycznych punktach zbiórki odpadów udziela administracja komunalna.

10. Przechowywanie

Urządzenie i wyposażenie dodatkowe przechowywać w miejscu ciemnym, suchym i wolnym od przemarzania, zabezpieczyć przed dziećmi. Optymalna temperatura przechowywania 5 do 30°C. Przechowywać urządzenie w oryginalnym opakowaniu.

11. Plan wyszukiwania usterek

Usterki	Przyczyna	Sposób usunięcia
Urządzenie nie działa	<ul style="list-style-type: none"> - Brak zasilania - Włłącznik pływakowy niewłłączony 	<ul style="list-style-type: none"> - Sprawdzić zasilanie - Podnieść włłącznik pływakowy
Pompa nie pompuje	<ul style="list-style-type: none"> - Zapchane sitko wlotowe - Zagięty wał ciśnieniowy 	<ul style="list-style-type: none"> - Wyczyścić wodą sitko wlotowe - Usunąć zagięcia
Pompa się nie wyłącza	<ul style="list-style-type: none"> - Wyłłącznik pływakowy nie może opaść 	<ul style="list-style-type: none"> - Poprawnie ustawić urządzenie na dnie
Niedostateczna wydajność pompy	<ul style="list-style-type: none"> - Zapchane sitko wlotowe - Zmniejszona wydajność przez mocno zanieczyszczoną domieszkę wody 	<ul style="list-style-type: none"> - Wyczyścić sitko wlotowe - Wyczyścić urządzenie i wymienić zużyte części
Pompa wyłącza się po krótkim czasie	<ul style="list-style-type: none"> - Zabezpieczenie silnika wyłącza pompę z powodu za dużego zanieczyszczenia wody - Za wysoka temperatura wody, zabezpieczenie wyłącza silnik. 	<ul style="list-style-type: none"> - Wyciągnąć wtyczkę z sieci i wyczyścić urządzenie oraz szyb - Pamiętaj o maksymalnej temperaturze wody 35 ° C!



Tylko dla krajów Unii Europejskiej

Nie wyrzucać elektronarzędzi do śmieci!

Według europejskiej dyrektywy 2012/19/EG o starych urządzeniach elektrycznych i elektronicznych oraz włączenia ich do prawa krajowego, zużyte elektronarzędzia należy zbierać oddzielnie i oddawać do punktu zbiórki surowców wtórnych.

Alternatywa recyklingu wobec obowiązku zwrotu urządzenia:

Właściciel elektronarzędzi w przypadku przekazania własności, jest zobowiązany, zamiast odesłania, do współudziału we właściwym przetworzeniu. Stare urządzenie może być dostarczone do punktu zbiorczego, który przeprowadza eliminację w myśl krajowego obiegu gospodarczego i ustawy o odpadach. Nie dotyczy to osprzętu i środków pomocniczych załączonych do starego urządzenia, które nie mają części elektrycznych.

Przedruk lub innego rodzaju powielanie dokumentacji wyrobów oraz dokumentów towarzyszących, nawet we fragmentach dopuszczalne jest tylko za wyraźną zgodą firmy iSC GmbH.

Zmiany techniczne zastrzeżone

Informacje serwisowe

Posiadamy partnerów serwisowych we wszystkich krajach wymienionych w tym certyfikacie gwarancji. Odpowiednie dane kontaktowe znajdą Państwo w tym certyfikacie gwarancji. Nasi partnerzy są do Państwa dyspozycji we wszystkich kwestiach serwisowych takich jak naprawa, zamawianie części zamiennych i zużywalnych oraz materiałów eksploatacyjnych.

Należy wziąć pod uwagę, że następujące części tego produktu podlegają normalnemu podczas eksploatacji lub naturalnemu zużyciu bądź że następujące części konieczne są jako materiały eksploatacyjne.

Kategoria	Przykład
Części zużywające się*	Wirnik pompy
Materiał eksploatacyjny/części eksploatacyjne*	
Brakujące części	

* nie zawsze wchodzą w zakres dostawy!

W przypadku stwierdzenia wad lub błędów prosimy o odpowiednie zgłoszenie na stronie internetowej www.isc-gmbh.info. Prosimy zamieścić dokładny opis błędu oraz odpowiedzieć na poniższe pytania:

- Czy urządzenie na początku działało czy też było uszkodzone od samego początku?
- Czy przed wystąpieniem usterki zwrócili Państwo uwagę na coś szczególnego (oznaki przed usterką)?
- Pod jakim względem urządzenie działa Państwa zdaniem nieprawidłowo (główny objaw)? Prosimy o podanie opisu.

Certyfikat gwarancji

Szanowny kliencie, szanowna klientko!

Nasze produkty podlegają surowej kontroli jakości. Jeżeli mimo to stwierdzą Państwo usterki w funkcjonowaniu urządzenia, przepraszamy za spowodowane niedogodności i prosimy o zwrócenie się do naszego biura serwisowego pod wskazanym na karcie gwarancyjnej adresem. Jesteśmy również do Państwa dyspozycji pod wskazanym numerem telefonu biura serwisowego. Dla spełnienia roszczeń gwarancyjnych obowiązują następujące postanowienia:

1. Warunki gwarancji odnoszą się jedynie do konsumentów, tzn. osób fizycznych, które nie używają tego produktu do działalności przemysłowej, rzemieślniczej lub innej działalności gospodarczej. Poniższe warunki gwarancji obejmują świadczenia w ramach dodatkowej gwarancji, które producent urządzenia oferuje nabywcom nowych urządzeń dodatkowo do przysługującej zgodnie z przepisami prawa rękojmi. Poprzez udzielenie tej gwarancji przyznane Państwu ustawowo uprawnienia z tytułu rękojmi nie ulegają zmianie. Nasze świadczenia gwarancyjne udzielane są Państwu bezpłatnie.
2. Świadczenie gwarancyjne obejmuje wyłącznie wady nowego urządzenia tego producenta wynikające z błędów w produkcji urządzenia lub w materiale i ogranicza się do usunięcia powyższych wad bądź wymiany urządzenia, według decyzji producenta. Prosimy pamiętać o tym, że zgodnie z przeznaczeniem nasze produkty nie zostały skonstruowane do prac w ramach działalności o charakterze gospodarczym, rzemieślniczym bądź profesjonalnym. Tym samym, w przypadku użytku urządzenia podczas okresu gwarancyjnego w zakładach rzemieślniczych, przemysłowych i innej działalności gospodarczej lub eksploatacji pod podobnym obciążeniem postanowienia umowy gwarancyjnej tracą moc.
3. Gwarancji nie podlegają:
 - szkody wynikające z niestosowania się do instrukcji montażu lub nieprawidłowej instalacji, nieprzestrzegania instrukcji obsługi (np. podłączenie do nieprawidłowego napięcia sieciowego lub nieprawidłowego rodzaju prądu), nieprzestrzegania zaleceń odnośnie konserwacji i bezpieczeństwa, oddziaływania anormalnych warunków otoczenia (np. uszkodzenia na skutek upadku urządzenia), jak i szkody powstałe na skutek niedostatecznej konserwacji i pielęgnacji urządzenia.
 - szkody wynikające z niedozwolonego lub nieprawidłowego stosowania urządzenia (np. przeciążenia urządzenia lub stosowanie innych niż zalecane narzędzi i akcesoriów), nieprzestrzegania zaleceń odnośnie konserwacji i bezpieczeństwa, szkody powstałe na skutek ciał obcych w urządzeniu (np. piasek, kamienie, pył lub kurz oraz szkody podczas transportu), stosowania siły przy obsłudze urządzenia lub oddziaływania zewnętrznego (np. uszkodzenia na skutek upadku urządzenia).
 - uszkodzenia urządzenia lub jego części, które powstały na skutek normalnego prawidłowego lub innego naturalnego zużycia.
4. Okres gwarancji wynosi 60 miesięcy licząc od dnia kupna urządzenia. Roszczenia gwarancyjne winny być zgłaszane przed upływem dwóch tygodni od momentu stwierdzenia usterki. Po upływie okresu objętego gwarancją wyklucza się możliwość spełnienia roszczeń gwarancyjnych. Naprawa bądź wymiana urządzenia nie powodują przedłużenia okresu gwarancyjnego ani rozpoczęcia biegu nowego okresu gwarancyjnego na zamienione urządzenie ani na zastosowane części zamienne. Obowiązuje to również w przypadku interwencji serwisowej na miejscu.
5. W celu przedstawienia roszczeń gwarancyjnych należy zgłosić uszkodzone urządzenie na następującej stronie: www.isc-gmbh.info. Proszę mieć przygotowany rachunek lub inny dokument zakupu nowego urządzenia. Urządzenia, które przysłane zostały bez dowodu zakupu lub tabliczki znamionowej, nie są objęte świadczeniami gwarancyjnymi, ponieważ nie ma możliwości ich przyporządkowania. Jeżeli wada objęta jest świadczeniem gwarancyjnym, otrzymają Państwo niezwłocznie naprawione lub nowe urządzenie.

Naturalnie istnieje możliwość usunięcia usterek i wad nieobjętych gwarancją bądź po jej upływie za zwrotem kosztów. W tym celu prosimy przesłać urządzenia na adres naszego biura serwisowego.

W przypadku części zużywających się, materiałów eksploatacyjnych oraz brakujących części zwracamy uwagę na ograniczenia tej gwarancji zgodnie z informacjami serwisowymi zamieszczonymi w tej instrukcji obsługi.

Nebezpečí!

Při používání přístrojů musí být dodržována určitá bezpečnostní opatření, aby se zabránilo zraněním a škodám. Přečtěte si proto pečlivě tento návod k obsluze / bezpečnostní pokyny. Dobře si ho/ je uložte, abyste měli tyto informace kdykoliv po ruce. Pokud předáte přístroj jiným osobám, předejte s ním prosím i tento návod k obsluze/ bezpečnostní pokyny. Nepřebíráme žádné ručení za škody a úrazy vzniklé v důsledku nedodržování tohoto návodu k obsluze a bezpečnostních pokynů.

Vysvětlení použitých symbolů (viz obr. 5)

1. **Nebezpečí!** - Ke snížení rizika zranění si přečíst návod k obsluze.

1. Bezpečnostní pokyny**Nebezpečí!**

Přečtěte si všechny bezpečnostní pokyny a instrukce. Zanedbání při dodržování bezpečnostních pokynů a instrukcí mohou mít za následek úder elektrickým proudem, požár a/nebo těžká zranění. **Všechny bezpečnostní pokyny a instrukce si uložte pro budoucí použití.**

Tento přístroj smějí používat děti starší 8 let a osoby se sníženými fyzickými, smyslovými nebo duševními schopnostmi nebo s nedostatečnými zkušenostmi a vědomostmi, pouze pokud jsou pod dohledem nebo byly poučeny ohledně bezpečného používání přístroje a rozumějí nebezpečím, které mohou v důsledku použití vzniknout. Děti si nesmějí s přístrojem hrát. Čištění a údržbu nesmějí provádět děti bez dohledu.

Nebezpečí!

Přístroj musí být napájen ochranným vypínačem proti chybnému proudu (RCD) s jmenovitým vybavovacím chybným proudem do maximálně 30 mA (podle VDE 0100 část 702 a 738).

Čerpadlo není vhodné na použití v plaveckých bazénech, brouzdalištích všeho druhu a ostatních vodstvech, ve kterých se během provozu mohou zdržovat osoby nebo zvířata. Provoz čerpadla během pobytu lidí nebo zvířat v oblasti ohrožení není přípustný. Informujte se u odborného elektrikáře!

Nebezpečí!

- Než uvedete přístroj do provozu, nechte odborníkem zkontrolovat, zda, uzemnění, nulování, ochranné vypínání proti chybnému proudu odpovídá bezpečnostním předpisům energetického rozvodného podniku a zda bezvadně funguje.
- Elektrické zástrčky chránit před vlhkem.
- Při nebezpečí zatopení umístit zástrčky v oblasti chráněné před zatopením.
- V každém případě je třeba se vyhnout čerpání agresivních kapalin a čerpání abrazivních látek (s brusnými účinky).
- Přístroj je třeba chránit před mrazem.
- Přístroj je třeba chránit před chodem nasucho.
- Vhodnými opatřeními je třeba zabránit přístupu dětem.

2. Popis přístroje a rozsah dodávky**2.1 Popis přístroje (obr. 1)**

1. Rukojeť
2. Plovákový spínač
3. Univerzální hadicová přípojka
4. Sací koš
5. Fixace pro plovákový spínač

2.2 Rozsah dodávky

Zkontrolujte prosím úplnost výrobku na základě popsaného rozsahu dodávky. V případě chybějících dílů se prosím obraťte nejpozději během 5 pracovních dnů po zakoupení výrobku za předložení platného dokladu o koupi na naše servisní středisko nebo prodejnu, kde jste přístroj zakoupili. Dbejte prosím na tabulku o záruce v servisních informacích na konci návodu.

- Otevřete balení a přístroj opatrně vyjměte z balení.
- Odstraňte obalový materiál a ochrany balení / dopravní pojistky (jsou-li k dispozici).
- Překontrolujte, zda je rozsah dodávky úplný.
- Zkontrolujte přístroj a příslušenství, zda nebyly při přepravě poškozeny.
- Balení si pokud možno uložte až do uplynutí záruční doby.

Nebezpečí!

Přístroj a obalový materiál nejsou dětská hračka! Děti si nesmějí hrát s plastovými sáčky, fóliemi a malými díly! Hrozí nebezpečí spolknutí a udušení!

- Čerpadlo na čistou vodu
- Univerzální hadicová přípojka
- Originální návod k obsluze

3. Použití podle účelu určení

Vámi zakoupený přístroj je určen na čerpání vody o maximální teplotě 35 °C. Přístroj nesmí být používán pro jiné kapaliny, obzvláště ne pro motorová paliva, čisticí prostředky a jiné chemické výrobky!

Před použitím čerpadla si vyjasněte možné zvláštní podmínky pro instalaci!

Přístroj najde uplatnění ale všude tam, kde musí být přečerpána voda, např. v domácnosti, zahradě, a v dalších použitích. Čerpadlo nesmí být používáno pro provoz v bazénech!

Při použití přístroje ve vodách s přírodním, bahnitým dnem postavte přístroj na trochu vyvýšené místo, např. na cihly.

Přístroj není určen pro trvalé používání, např. jako cirkulační čerpadlo v rybníku. Očekávaná životnost přístroje se tak výrazně zkrátí, protože přístroj není konstruován pro trvalé zatížení.

Přístroj smí být používán pouze podle svého účelu určení. Každé další, toto překračující použití, neodpovídá použití podle účelu určení. Za z toho vyplývající škody nebo zranění všeho druhu ručí uživatel/obsluhující osoba a ne výrobce.

Dbejte prosím na to, že naše přístroje nebyly podle svého účelu určení konstruovány pro živnostenské, řemeslnické nebo průmyslové použití. Nepřebíráme proto žádné ručení, pokud je přístroj používán v živnostenských, řemeslných nebo průmyslových podnicích a při srovnatelných činnostech.

Vytečením mazacího oleje/maziva může být znečištěna voda.

4. Technická data

Síťová přípojka	230 V ~ 50 Hz
Příkon	220 W
Dopravované množství max.	7500 l/h
Dopravní výška max.	6 m
Hloubka ponoření max.	7 m
Teplota vody max.	35 °C
Hadicová přípojka	cca 47,8 mm
.....	(1½") vnitř. záv.
Cizí tělesa max.:	čistá voda
Výška spínacího bodu: ZAP	max. cca 50 cm
Výška spínacího bodu: VYP	min. cca 5 cm
Odsávací výška	min. 5 mm
Minimální hladina vody při uvedení do provozu ...	
.....	25 mm
Druh ochrany:	IPX8

5. Před uvedením do provozu

Před zapnutím se přesvědčte, zda údaje na typovém štítku souhlasí s údaji sítě.

5.1 Instalace

Instalace přístroje se provádí buď:

- stacionárně s pevným potrubím
- nebo
- stacionárně s pružným hadicovým vedením

Upozornění!

Před použitím čerpadla si vyjasněte možné zvláštní podmínky pro instalaci!

Pokud by mohlo dojít např. kvůli výpadku proudu, znečištění nebo defektnímu těsnění k věcným škodám, musí se nainstalovat dodatečná ochranná opatření.

Tato ochranná opatření jsou například: čerpadla běžící paralelně v odděleně zajištěném elektrickém obvodu, senzory vlhkosti na vypnutí a podobná bezpečnostní zařízení. V případě pochybností se bezpodmínečně poraďte s odborným instalátérem.

Maximálního dopravovaného množství může být dosaženo pouze s co největším průměrem vedení, při připojení menších hadic nebo vedení se dopravované množství sníží. Při použití univerzální hadicové přípojky (obr. 1/pol. 4) by měla tato být zkrácena až k použité přípojce tak, jak je znázorněno na obr. 4, aby se dopravované množství nemuselo zbytečně snížit. Flexibilní

hadicová vedení je třeba upevnit pomocí hadicové spony (není obsažena v rozsahu dodávky) na univerzální hadicové přípojce.

Při instalaci je třeba dbát na to, že přístroj nesmí být nikdy namontován volně visící na výtlačném potrubí nebo na síťovém kabelu. Přístroj musí být zavěšen na nosné rukojeti, určené pro tyto účely, resp. dosedat na dno šachty. Aby byla zajištěna bezvadná funkce přístroje, musí být dno šachty vždy prosté bahna nebo jiných nečistot. Při moc nízké vodní hladině může bahno nalézající se v šachtě rychle zaschnout a bránit přístroji v rozběhu. Proto je nutné přístroj pravidelně kontrolovat (provádět zkušební spuštění).

Šachta pro umístění čerpadla by měla být dostatečně velká.

5.2 Síťová přípojka Nebezpečí!

Vámi zakoupený přístroj je již vybaven vidlicí s ochranným kontaktem. Přístroj je určen pro připojení na zásuvku s ochranným kolíkem 230 V ~ 50 Hz. Přesvědčte se, že je zásuvka dostatečně jistěna (min. 6 A) a v bezvadném pořádku. Zastrčte síťovou zástrčku do zásuvky a přístroj je tím připraven k provozu.

6. Obsluha

Poté, co jste si pečlivě přečetli tento návod k instalaci a použití, můžete za dodržení následujících bodů přístroj uvést do provozu:

- zkontrolujte, zda je přístroj bezpečně postaven.
- zkontrolujte, zda bylo řádně připevněno výtlačné vedení.
- ubezpečte se, zda elektrická přípojka vykazuje je 230 V ~ 50 Hz.
- zkontrolujte řádný stav elektrické zásuvky.
- ubezpečte se, že do síťové přípojky nikdy nemůže vniknout vlhkost nebo voda.
- Zabraňte, aby přístroj běžel nasucho.
- Na vypnutí přístroje vytáhněte prosím síťovou zástrčku ze zásuvky.

Nastavení bodu zapínání/vypínání:

Nastavení bodu zapínání, resp. vypínání plovákového spínače může být provedeno posunutím plovákového spínače v poloze nastavení plovákového spínače (obr. 3/pol. 5).

- Plovákový spínač musí být umístěn tak, aby byla výška spínacího bodu: ZAP a výška spínacího bodu: VYP lehce dosažitelná s malým vynaložením síly. Zkontrolujte toto tak, že přístroj postavíte do nádoby naplněné vodou a plovákový spínač rukou opatrně zvednete a poté opět spustíte. Přitom uvidíte, zda se přístroj zapne resp. vypne.
- Dbejte na to, aby vzdálenost mezi hlavou plovákového spínače a držákem kabelu nebyla menší než 10 cm. Při moc malé vzdálenosti není zaručena bezvadná funkce.
- Při nastavení plovákového spínače dbejte na to, aby se plovákový spínač před vypnutím přístroje nedotkl země. Pozor! Nebezpečí chodu nasucho.

Ruční provoz:

Pro ruční provoz nasadte na čerpadlo fixaci pro plovákový spínač (5) (obr. 2). Plovákový spínač musí být smontován tak, jak je znázorněno na obr. 1. Tím běží přístroj neustále. Přístroj smí být používán v tomto druhu provozu pouze pod dohledem, aby se zabránilo chodu nasucho. Přístroj se musí vypnout (vytáhnout síťovou zástrčku), jakmile z výtlačného vedení přestane vytékat voda.

7. Výměna síťového napájecího vedení

Nebezpečí!

Pokud je síťové napájecí vedení poškozeno, musí být nahrazeno výrobcem nebo jeho zákaznickým servisem nebo kvalifikovanou osobou, aby se zabránilo nebezpečím.

8. Čištění, údržba a objednání náhradních dílů

Nebezpečí!

- Před každou údržbou vytáhněte síťovou zástrčku ze zásuvky.
- Při mobilním používání by měl být přístroj po každém použití vyčištěn čistou vodou.
- Při stacionární instalaci doporučujeme každé 3 měsíce překontrolovat funkci plovákového spínače.
- Chlupy a vláknité částičky, eventuálně usazené v tělese, odstranit proudem vody.
- Každé 3 měsíce odstranit ze dna šachty bahno a vyčistit také stěny šachty.
- Plovákový spínač vyčistit čistou vodou od usazenin.

8.1 Čištění lopatkového kola

Pokud se v tělese vytvoří moc silná usazenina, musí být spodní část přístroje následovně demontována:

1. Oddělit sací koš od tělesa.
2. Lopatkové kolo vyčistit čistou vodou.
Pozor! Přístroj neopírat nebo nestavět na lopatkové kolo!
3. Montáž se provádí v opačném pořadí.

8.2 Údržba

Uvnitř přístroje se nevyskytují žádné další díly vyžadující údržbu.

8.3 Objednání náhradních dílů:

Při objednávce náhradních dílů je třeba uvést následující údaje:

- Typ přístroje
- Číslo artiklu přístroje
- Identifikační číslo přístroje
- Číslo požadovaného náhradního dílu

Aktuální ceny a informace naleznete na www.isc-gmbh.info

9. Likvidace a recyklace

Přístroj je uložen v balení, aby bylo zabráněno poškození při přepravě. Toto balení je surovina a tím znovu použitelné nebo může být dáno zpět do cirkulace surovin. Přístroj a jeho příslušenství jsou vyrobeny z rozdílných materiálů, jako např. kov a plasty. Defektní přístroje nepatří do domovního odpadu. K odborné likvidaci by měl být přístroj odevzdán na příslušném sběrném místě. Pokud žádné takové sběrné místo neznáte, měli byste se informovat na místním zastupitelství.

10. Skladování

Skladujte přístroj a jeho příslušenství na tmavém, suchém a nezamrzajícím místě a mimo dosah dětí. Optimální teplota skladování leží mezi 5 a 30 °C. Uložte elektrický přístroj v originálním balení.

11. Plán vyhledávání chyb

Poruchy	Příčiny	Odstranění
Přístroj nenaskočí	<ul style="list-style-type: none"> - Chybí síťové napětí - Plovákový spínač nespíná 	<ul style="list-style-type: none"> - Síťové napětí překontrolovat - Plovákový spínač dát do vyšší polohy
Přístroj nedopravuje	<ul style="list-style-type: none"> - Sací filtr ucpan - Tlaková hadice zalomena 	<ul style="list-style-type: none"> - Sací filtr vyčistit proudem vody - Zalomení odstranit
Přístroj nevypíná	<ul style="list-style-type: none"> - Plovákový spínač nemůže klesnout 	<ul style="list-style-type: none"> - Přístroj řádně postavit na dno šachty
Nedostatečné dopravované množství	<ul style="list-style-type: none"> - Sací filtr ucpan - Výkon snížen nečistotami a brusnými příměsemi ve vodě 	<ul style="list-style-type: none"> - Sací filtr vyčistit - Přístroj vyčistit a rychle opotřebitelné díly nahradit
Přístroj se po krátké době vypne	<ul style="list-style-type: none"> - Motorový jistič přístroj vypne kvůli silnému znečištění vody - Teplota vody moc vysoká, motorový jistič vypne 	<ul style="list-style-type: none"> - Vytáhnout síťovou zástrčku a přístroj a šachtu vyčistit - Dbát na maximální teplotu vody 35 °C!



Jen pro země EU

Elektrické nářadí a přístroje neodhazujte do domovního odpadu!

Podle evropské směrnice 2012/19/ES o odpadních elektrických a elektronických zařízeních (OEEZ) a při prosazování národního práva musí být spotřebované elektrické nářadí sbíráno samostatně a musí být dopraveno do odpovídajícího ekologického recyklačního závodu.

Alternativa recyklace k výzvě na zpětné odeslání výrobku:

Vlastník elektrického přístroje je povinen alternativně namísto zpětného odeslání zařízení spolupůsobit při jeho správném zužitkování v případě, že se vzdá jeho vlastnictví. Starý přístroj lze v takovém případě odevzdat také ve sběrně, která provede odstranění ve smyslu národního zákona o recyklaci a odpadech. Tyto předpisy se nevztahují na díly příslušenství a pomocné prostředky bez elektrických součástí přidané ke starým přístrojům.

Patisk nebo jiné rozmnožování dokumentace a průvodních listin, také ve výtazcích, je přípustný pouze s výslovným souhlasem firmy iSC GmbH.

Technické změny vyhrazeny

Servisní informace

Ve všech zemích uvedených v záručním listu máme kompetentní servisní partnery, jejichž kontaktní údaje naleznete v záručním listu. Jsou Vám k dispozici pro všechny servisní požadavky jako opravy, objednávání náhradních a rychle opotřebitelných dílů nebo nákup spotřebních materiálů.

Je třeba dbát na to, že u tohoto přístroje podléhají následující díly opotřebení přiměřenému použití nebo přirozenému opotřebení, resp. jsou potřebné jako spotřební materiál.

Kategorie	Příklad
Rychle opotřebitelné díly*	Kolo čerpadla
Spotřební materiál/spotřební díly*	
Chybějící díly	

* není nutně obsaženo v rozsahu dodávky!

V případě nedostatků nebo chyb Vás žádáme, abyste příslušnou chybu nahlásili na internetové stránce www.isc-gmbh.info. Dbejte prosím na přesný popis chyby a odpovězte přitom v každém případě na následující otázky:

- Fungoval přístroj předtím nebo byl od začátku defektní?
- Všimli jste si něčeho před vyskytnutím poruchy (příznak před poruchou)?
- Jakou chybnou funkci přístroj podle Vašeho názoru vykazuje (hlavní příznak)?
Popište tuto chybnou funkci.

Záruční list

Vážená zákaznice, vážený zákazník,

naše výrobky podléhají přísné kontrole kvality. Pokud i přesto tento přístroj bezvadně nefunguje, je nám to velice líto a prosíme Vás, abyste se obrátili na naši servisní službu na adrese uvedené na tomto záručním listu. Rádi Vám budeme k dispozici také telefonicky na uvedeném servisním telefonním čísle. Pro uplatňování požadavků poskytnutí záruky platí následující:

1. Tyto záruční podmínky jsou určeny výlučně pro spotřebitele, tzn. fyzické osoby, které tento výrobek nebudou používat ani v rámci své profesní, ani jiné výdělečně činné aktivity. Tyto záruční podmínky upravují dodatečné záruky, které níže uvedený výrobce poskytuje kupujícím nových přístrojů navíc k zákonné záruce. Vaše zákonem stanovené nároky na záruku zůstanou touto zárukou nedotčeny. Naše záruka je pro Vás bezplatná.
2. Záruka se vztahuje výhradně na nedostatky na vámi zakoupeném novém přístroji níže uvedeného výrobce, které jsou způsobené chybou materiálu nebo výrobní chybou, a podle našeho uvážení je omezena na odstranění těchto nedostatků na přístroji nebo výměnu přístroje. Dbejte prosím na to, že naše přístroje nebyly podle svého účelu určeny konstruovány pro živnostenské, řemeslnické nebo odborné použití. Záruční smlouva se proto nenaplní, pokud byl přístroj během záruční doby používán v živnostenských, řemeslnických nebo průmyslových podmínkách nebo byl vystaven srovnatelnému zatížení.
3. Z naší záruky jsou vyloučeny:
 - Škody na přístroji, které vznikly nedodržením montážního návodu nebo na základě neoborné instalace, nedodržením návodu k použití (jako např. připojení na chybné síťové napětí nebo druh el. proudu), nebo nedodržením pokynů k údržbě a bezpečnostních pokynů, vystavením přístroje nepřírodným povětrnostním podmínkám nebo nedostatečnou péčí a údržbou.
 - Škody na přístroji, které vznikly neoprávněným nebo nesprávným použitím (jako např. přetížení přístroje nebo použití neschválených přídatných nástrojů nebo příslušenství), vniknutím cizích těles do přístroje (jako např. písek, kameny nebo prach, škody při přepravě), používáním násilí nebo cizím působením (jako např. škody způsobené pádem).
 - Škody na přístroji nebo na dílech přístroje, které jsou způsobeny běžným opotřebením přiměřeného použití nebo jiným přirozeným opotřebením.
4. Záruční doba činí 60 měsíců a začíná datem koupě přístroje. Požadavky poskytnutí záruky musí být uplatňovány před uplynutím záruční doby během dvou týdnů poté, co byla vada zjištěna. Uplatňování požadavků poskytnutí záruky po uplynutí záruční doby je vyloučeno. Oprava nebo výměna přístroje nevede ani k prodloužení záruční doby, ani nedojde tímto výkonem k zahájení nové záruční doby pro tento přístroj nebo pro jakékoli zabudované náhradní díly. To platí také při využití místního servisu.
5. Pro uplatňování požadavků na poskytnutí záruky nahlaste prosím váš defektní přístroj na: www.isc-gmbh.info. Mějte připraveny nákupní účtenku nebo jiné doklady o vašem nákupu. Přístroje, které jsou zaslány bez odpovídajících dokladů a bez typového štítku, jsou ze záručního plnění vyloučeny z důvodu nedostatečné možnosti jednoznačného přiřazení. Pokud je defekt přístroje zahrnut v naší záruce, obdržíte obratem zpátky opravený nebo nový přístroj.

Samozřejmě Vám rádi odstraníme nedostatky na přístroji na Vaše náklady, pokud tyto nedostatky nejsou nebo už nejsou zahrnuty v rozsahu záruky. V takovém případě nám prosím zašlete přístroj na naši servisní adresu.

V případě rychle opotřebitelných dílů, spotřebních dílů a chybějících dílů poukážeme na omezení této záruky podle servisních informací uvedených v tomto návodu k obsluze.

Nebezpečenstvo!

Pri používaní prístrojov sa musia dodržiavať príslušné bezpečnostné opatrenia, aby bolo možné zabrániť prípadným zraneniam a vecným škodám. Preto si starostlivo prečítajte tento návod na obsluhu/bezpečnostné pokyny. Následne ich starostlivo uschovajte, aby ste mali vždy k dispozícii potrebné informácie. V prípade, že budete prístroj požíčovať tretím osobám, prosím odovzdajte im spolu s prístrojom tento návod na obsluhu/bezpečnostné pokyny. Nepreberáme žiadne ručenie za nehody ani škody, ktoré vzniknú nedodržaním tohto návodu na obsluhu a bezpečnostných pokynov.

Vysvetlenie použitých symbolov (pozri obr. 5)

1. **Nebezpečenstvo!** - Aby ste znížili riziko poranenia, prečítajte si návod na obsluhu.

1. Bezpečnostné pokyny**Nebezpečenstvo!**

Prečítajte si všetky bezpečnostné predpisy a pokyny. Nedostatky pri dodržovaní bezpečnostných predpisov a pokynov môžu mať za následok úraz elektrickým prúdom, vznik požiaru a/alebo ťažké poranenia. **Všetky bezpečnostné predpisy a pokyny si odložte pre budúce použitie.**

Tento prístroj smie byť používaný deťmi vo veku 8 rokov a staršími, ako aj osobami so zníženými psychickými, senzorickými alebo mentálnymi schopnosťami alebo nedostatkami skúseností a vedomostí, pokiaľ budú pod dohľadom alebo budú poučené ohľadne bezpečného používania prístroja a o príslušných z toho plynúcich rizikách. Deti sa nesmú s prístrojom hrať. Čistenie a užívateľskú údržbu nesmú vykonávať deti, pokiaľ nie sú pod dozorom.

Nebezpečenstvo!

Čerpadlo sa musí napájať cez elektrickú sieť s ochranným vodičom (RCD) s nominálnym chybovým prúdom najviac 30 mA (podľa smernice VDE 0100 časť 702 a 738).

Prístroj nie je určený na prevádzku v plaveckých bazénoch, bazénoch na kúpanie akéhokoľvek druhu a iných vodách, v ktorých by sa mohli počas jeho prevádzky nachádzať osoby alebo zvieratá. Prevádzka prístroja počas pobytu človeka alebo zvieratá v oblas-

ti ohrozenia nie je prípustná. Informujte sa u odborného elektrikára!

Nebezpečenstvo!

- Predtým než prístroj uvediete do prevádzky, nechajte odborne skontrolovať, či vyhovuje uzemnenie, nulovanie alebo ochranné zapojenie chybového prúdu bezpečnostným predpisom spoločnosti dodávajúcich elektrickú energiu, a tiež či tieto správne fungujú.
- Elektrické zásuvné spojenia sa musia chrániť pred vlhkom.
- V prípade ohrozenia zatopením umiestnite zásuvné spojenia na bezpečné miesta, kde nehrozí zatopenie.
- V každom prípade sa má zabrániť prečerpávaniu agresívnych tekutín ako aj tekutín obsahujúcich abrazívne látky (pôsobí ako šmirgel').
- Prístroj chráňte pred mrazom.
- Prístroj chráňte pred chodom na sucho.
- Prístup deťom je potrebné zamedziť vhodnými opatreniami.

2. Popis prístroja a objem dodávky**2.1 Popis prístroja (obr. 1)**

1. Rukoväť
2. Plavákový spínač
3. Univerzálna prípojka hadice
4. Nasávací kôš
5. Fixácia plavákového spínača

2.2 Objem dodávky

Prosím, skontrolujte kompletnosť výrobku na základe uvedeného objemu dodávky. V prípade chýbajúcich častí sa prosím obráťte najneskôr do 5 pracovných dní od zakúpenia výrobku s predložením platného dokladu o kúpe na naše servisné stredisko alebo na obchod, v ktorom ste prístroj zakúpili. Prosím, dbajte pritom na záručnú tabuľku uvedenú v servisných informáciách na konci návodu.

- Otvorte balenie a opatrne vyberte prístroj von z balenia.
- Odstráňte obalový materiál ako aj obalové/transportné poistky (pokiaľ sú obsiahnuté).
- Skontrolujte, či obsah dodávky kompletný.
- Skontrolujte, či nedošlo k poškodeniu prístroja a príslušenstva transportom.
- Pokiaľ možno, uschovajte si obal až do konca záručnej doby.

Nebezpečenstvo!

Prístroj a obalový materiál nie sú hračky! Deti sa nesmú hrať s plastovými vreckami, fóliami ani malými dielmi! Hrozí nebezpečenstvo prehltnutia a udusenía!

- Čerpadlo na čistú vodu
- Univerzálna prípojka hadice
- Originálny návod na obsluhu

3. Správne použitie prístroja

Vami zakúpený prístroj je určený na čerpanie vody s maximálnou teplotou 35 °C. Prístroj sa nesmie používať na iné tekutiny, predovšetkým nie na motorové palivá, čistiace prostriedky ani iné chemické produkty!

Použitie prístroja je možné aj všade tam, kde je potrebné prečerpávať vodu, napr. v domácnosti, v záhrade a v ďalších mnohých použitíach. Nesmie byť používaný na prevádzku plaveckých bazénov!

Pri používaní prístroja vo vodách s prírodným, bahňitým dnom, postavte prístroj na trochu vyvýšenom mieste, napr. na tehly.

Prístroj nie je určený na trvalé používanie, napr. ako obehové čerpadlo v rybníku. Očakávaná životnosť prístroja sa týmto výrazne skráti, keďže prístroj nie je konštruovaný pre trvalé zaťaženie.

Prístroj smie byť použitý len na ten účel, na ktorý bol určený. Akékoľvek iné odlišné použitie sa považuje za nespĺňajúce účel použitia. Za škody alebo zranenia akéhokoľvek druhu spôsobené nesprávnym používaním ručí používateľ/obsluhujúca osoba, nie však výrobca.

Prosím berte ohľad na skutočnosť, že naše prístroje neboli svojím určením konštruované na profesionálne, remeselnícke ani priemyselné použitie. Nepreberáme žiadne záručné ručenie, ak sa prístroj bude používať v profesionálnych, remeselníckych alebo priemyselných prevádzkach ako aj na činnosti rovnocenné s takýmto použitím.

Vytečením mazacieho oleja/maziva môže dôjsť k znečisteniu vody.

4. Technické údaje

Sieťové pripojenie: 230 V ~ 50 Hz
 Príkon: 220 Watt
 Prepravované množstvo, max.: 7500 l/h
 Prepravná výška, max.: 6 m
 Hĺbka ponorenia, max.: 7 m
 Teplota vody, max.: 35 °C
 Prípojka na hadicu: cca 47,8 mm (1½") IG
 Cudzie telesá, max. Čistá voda
 Výška spínacieho bodu: ZAP max. cca 50 cm
 Výška spínacieho bodu: VYP min. cca 5 cm
 Odsávací výška min. 5 mm
 Minimálna hladina vody pri uvádzaní do prevádzky 25 mm
 Druh ochrany: IPX8

5. Pred uvedením do prevádzky

Presvedčte sa pred zapojením prístroja do siete o tom, či údaje na typovom štítku prístroja súhlasia s údajmi elektrickej siete.

5.1 Inštalácia

Inštalácia prístroja sa uskutočňuje buď:

- stacionárne s pevným potrubným vedením alebo
- stacionárne s flexibilným hadicovým vedením

Upozornenie:

Pred použitím čerpadla si prosím vyjasnite prípadné zvláštne podmienky pre inštaláciu! Ak by mohlo dôjsť napr. kvôli výpadku prúdu, znečisteniu alebo defektnému tesneniu k vecným škodám, musia sa nainštalovať dodatočné ochranné opatrenia.

Tieto ochranné opatrenia sú napríklad: Paralelne bežiacie čerpadlá na elektrickom obvode s oddeleným istením, senzory vlhkosti na vypnutie a podobné bezpečnostné prvky. V prípade pochybností sa bezpodmienečne poraďte s odborným inštalatérom.

Maximálne prepravované množstvo sa dá dosiahnuť iba s najväčším možným priemerom vedenia, pri pripojení menších hadíc alebo vedení sa prepravované množstvo znižuje.

Pri použití univerzálnej prípojky hadice (obr. 1/pol.

4) sa musí táto prípojka skrátiť až na používanú prípojku, ako je to znázornené na obr. 4, aby sa

nemuselo zbytočne redukovat' prepravované množstvo. Flexibilné hadicové vedenia sa upevnia pomocou hadicovej svorky (nie je súčasťou dodávky) na univerzálnu hadicovú prípojku.

Pri inštalácii je potrebné dbať na to, že sa prístroj nesmie nikdy montovať voľne zavesený na tlakovom vedení alebo elektrickom kábli. Prístroj sa musí zavesiť na nosnej rukoväti, resp. musí byť položený na dno šachty. Aby sa zaručila bezchybná funkcia prístroja, musí byť dno šachty vždy zbavené kalu alebo iných nečistôt. Pri veľmi nízkej hladine vody môže kal nachádzajúci sa v šachte rýchlo zaschnúť a tým brániť v rozbehu prístroja.

Preto je potrebné pravidelne kontrolovať prístroj (vykonávať skúšobné rozbehy).

Šachta čerpadla by mala mať dostatočnú veľkosť.

5.2 Sieťové pripojenie Nebezpečenstvo!

Prístroj, ktorý ste si zakúpili, je už vybavený zástrčkou s ochranným kontaktom. Prístroj je určený pre pripojenie na zásuvku s ochranným kontaktom 230 V ~ 50 Hz. Ubezpečte sa, že je zásuvka dostatočne istená (min. 6 A) a je v bezchybnom stave. Po zasunutí elektrickej zástrčky do zásuvky je prístroj pripravený na prevádzku.

6. Obsluha

Po dôkladnom prečítaní návodu na inštaláciu a obsluhu môžete po dodržaní nasledovných bodov spustiť prístroj do prevádzky:

- Skontrolujte, či je prístroj bezpečne umiestnený.
- Skontrolujte, či bolo tlakové vedenie správne namontované.
- Ubezpečte sa, či má elektrické pripojenie 230 V ~ 50 Hz.
- Skontrolujte bezchybný stav elektrickej zásuvky.
- Presvedčte sa o tom, aby sa na sieťové pripojenie nikdy nedostala vlhkosť alebo voda.
- Zabráňte, aby prístroj bežal na sucho.
- Prístroj sa vypne vytiahnutím elektrickej zástrčky zo zásuvky.

Nastavenie bodu zapnutia/vypnutia:

Bod zapnutia resp. vypnutia plavákového spínača sa môže zmeniť nastavením plavákového spínača v rastrovani plavákového spínača (obr. 3/pol. 5).

- Plavákový spínač musí byť upevnený tak, aby bola výška spínacieho bodu: ZAP a výška spínacieho bodu: VYP ľahko dosiahnuteľná s malou vynaloženou silou. Skontrolujete to tak, že položíte prístroj do nádoby naplnenej vodou a rukou opatrne zdvihnete plavákový spínač a potom ho opäť spustíte nadol. Pritom môžete vidieť, či sa prístroj zapne resp. vypne.
- Dbajte pritom taktiež na to, aby nebol odstup medzi hlavou plavákového spínača a držiakom kábla menší ako 10 cm. Ak je odstup príliš malý, nedá sa zaručiť bezchybná funkcia.
- Dbajte pri nastavovaní plavákového spínača na to, aby sa plavákový spínač pred vypnutím prístroja nedotýkal dna. Pozor! Nebezpečenstvo chodu nasucho.

Manuálna prevádzka:

Pre manuálnu prevádzku zasuňte fixáciu plavákového spínača (5) na čerpadlo (obr. 2). Plavákový spínač sa musí namontovať tak, ako je to znázornené na obrázku 1. Takto beží prístroj nepretržite. Prístroj sa môže v tomto prevádzkovom režime používať len pod dozorom, aby sa zabránilo chodu na sucho. Prístroj sa musí vypnúť (vytiahnuť sieťovú zástrčku), keď z tlakového vedenia prestane vytekať voda.

7. Výmena sieťového prípojného vedenia

Nebezpečenstvo!

V prípade poškodenia sieťového prípojného vedenia prístroja sa musí vedenie vymeniť výrobcom alebo jeho zákazníckym zastúpením alebo podobne kvalifikovanou osobou, aby sa zabránilo rizikám.

8. Čistenie, údržba a objednanie náhradných dielov

Nebezpečenstvo!

- Pred každou údržbovou prácou vytiahnuť elektrický kábel zo siete.
- Pri prenosnom používaní by sa mal prístroj vyčistiť po každom použití čistou vodou.
- Pri stacionárnej inštalácii sa odporúča skontrolovať každé 3 mesiace funkciu plavákového spínača.
- Chlpy a vláknité častice, ktoré by sa eventuálne mohli usadiť v telese prístroja, odstráňte pomocou prúdu vody.
- Raz za 3 mesiace vyčistite dno šachty od kalu a vyčistite tiež steny šachty.
- Plavákový spínač vyčistite od usadenín čistou vodou.

8.1 Čistenie lopatkového kolesa

V prípade veľmi silného zanesenia v telese sa musí spodný diel prístroja rozobrať nasledujúcim spôsobom:

1. Uvoľnite nasávací kôš z telesa.
2. Lopatkové koleso vyčistite čistou vodou.
Pozor! Prístroj neodkladajte ani nepodpierajte na lopatkové koleso!
3. Opätovná montáž sa uskutoční v opačnom poradí.

8.2 Údržba

Vo vnútri prístroja sa nenachádzajú žiadne ďalšie diely vyžadujúce údržbu.

8.3 Objednávanie náhradných dielov:

Pri objednávaní náhradných dielov je potrebné uviesť nasledovné údaje:

- Typ prístroja
- Výrobné číslo prístroja
- Identifikačné číslo prístroja
- Číslo potrebného náhradného dielu

Aktuálne ceny a informácie nájdete na stránke www.isc-gmbh.info

9. Likvidácia a recyklácia

Prístroj sa nachádza v obale za účelom zabránenia poškodeniu pri transporte. Tento obal je vyrobený zo suroviny a tým pádom je ho možné znovu použiť alebo sa môže dať do zberu na recykláciu surovín. Prístroj a jeho príslušenstvo sa skladajú z rôznych materiálov, ako sú napr. kovy a plasty. Poškodené prístroje nepatria do domového odpadu. Prístroj by sa mal odovzdať k odbornej likvidácii na príslušnom zbernom mieste. Pokiaľ Vám nie je známe takéto zberné miesto, informujte sa prosím na miestnej samospráve.

10. Skladovanie

Skladujte prístroj a jeho príslušenstvo na tmavom, suchom a nezamrzajúcom mieste mimo dosahu detí. Optimálna teplota pre skladovanie je medzi 5 až 30 °C. Skladujte tento elektrický prístroj v originálnom balení.

11. Plán na hľadanie chýb

Poruchy	Príčiny	Pomoc pri odstraňovaní
Prístroj sa nerozbieha	<ul style="list-style-type: none"> - Chýba elektrické napätie - Plavákový spínač nespína 	<ul style="list-style-type: none"> - Skontrolovať sieťové napätie - Plavákový spínač premiestniť do vyššej polohy
Prístroj nepumpuje	<ul style="list-style-type: none"> - Upchaté vstupné sito - Tlaková hadica prelomená 	<ul style="list-style-type: none"> - Vyčistiť vstupné sito prúdom vody - Odstrániť miesto prelomenia
Prístroj sa nevypína	<ul style="list-style-type: none"> - Plavákový spínač nemôže klesnúť 	<ul style="list-style-type: none"> - Prístroj umiestnite správne na dno šachty
Nedostatočné prep- ravované množstvo	<ul style="list-style-type: none"> - Upchaté vstupné sito - Výkon sa znižuje kvôli silne znečisteným a abrazívnym vodným prímesiam 	<ul style="list-style-type: none"> - Vyčistiť vstupné sito - Prístroj vyčistite a vymeňte opotrebované diely
Prístroj vypína po krátkej dobe chodu	<ul style="list-style-type: none"> - Ochrana motora vypína prístroj kvôli príliš silnému znečisteniu vody - Teplota vody príliš vysoká, vypína ochrana motora 	<ul style="list-style-type: none"> - Vytiahnuť elektrický kábel zo siete a vyčistiť prístroj a šachtu - Dodržiavať maximálnu teplotu 35 °C!



Len pre krajiny EÚ

Neodstraňujte elektrické prístroje ako domový odpad!

Podľa Európskej smernice 2012/19/ES o odpade z elektrických a elektronických zariadení (OEEZ) a v súlade s národnými právnymi predpismi sa musia použité elektronické prístroje odovzdať do triedeného zberu a musí sa zabezpečiť ich špecifické spracovanie v súlade s ochranou životného prostredia (recyklácia).

Recyklačná alternatíva k výzve na spätné zaslanie výrobku:

Majiteľ elektrického prístroja je alternatívne namiesto spätnej zásielky povinný spolupracovať pri riadnej recyklácii prístroja v prípade vzdania sa jeho vlastníctva. Starý prístroj môže byť za týmto účelom taktiež prenechaný zbernému miestu, ktoré vykoná odstránenie v zmysle národného zákona o recyklácii a odpadovom hospodárstve. Netýka sa to dielov príslušenstva, priložených k starým prístrojom a pomocných prostriedkov bez elektronických komponentov.

Dodatočná tlač alebo iné reprodukovanie dokumentácie a sprievodných dokladov výrobkov, taktiež ich častí, je prípustná len s výslovným súhlasom spoločnosti iSC GmbH.

Technické zmeny vyhradené

Servisné informácie

Vo všetkých krajinách uvedených na záručnom liste máme kompetentných servisných partnerov, ktorých kontakty je možné prevziať zo záručného listu. Sú Vám k dispozícii pre akékoľvek servisné požiadavky ako opravy, objednávanie náhradných a opotrebovaných dielov alebo nákup spotrebných materiálov.

Je potrebné dbať na to, že v prípade tohto výrobku podliehajú nasledujúce diely bežnému pracovnému alebo prirodzenému opotrebeniu, resp. sú nasledujúce diely považované za spotrebný materiál.

Katégoria	Príklad
Diely podliehajúce opotrebeniu*	Koleso čerpadla
Spotrebný materiál / spotrebné diely*	
Chýbajúce diely	

* nie je bezpodmienečne obsiahnuté v objeme dodávky!

V prípade nedostatkov alebo chýb Vás prosíme, aby ste príslušnú chybu nahlásili na adrese www.isc-gmbh.info. Prosím, dbajte na presný popis chyby a odpovedzte pritom v každom prípade na nasledujúce otázky:

- Fungoval prístroj predtým alebo bol od začiatku chybný?
- Všimli ste si niečo pred vyskytnutím poruchy (symptóm pred poruchou)?
- Aké chybné funkcie podľa Vás prístroj vykazuje (hlavný symptóm)?
Popíšte túto chybnú funkciu.

Záručný list

Vážená zákazníčka, vážený zákazník,

naše výrobky podliehajú prísnej kontrole kvality. V prípade, že nebude prístroj napriek tomu bezchybne fungovať, je nám to veľmi ľúto a prosíme Vás, aby ste sa obrátili na našu servisnú službu na adrese uvedenej na tomto záručnom liste. Radi Vám budeme k dispozícii taktiež telefonicky na uvedenom servisnom telefónnom čísle. Pre uplatnenie nárokov na záručné plnenie platia nasledujúce podmienky:

1. Tieto záručné podmienky sa týkajú výlučne štandardných spotrebiteľ'ov, t.j. takých osôb, ktoré tento výrobok nechcú používať na účely v rámci svojich remeselníckych činností ani na iné samostatne zárobkové činnosti. Tieto záručné podmienky upravujú dodatočné záručné plnenia, ktoré nižšie uvedený výrobca poskytuje kupujúcim svojich nových prístrojov dodatočne k zákonnej záruke. Vaše zákonné nároky na záruku nie sú touto zárukou dotknuté. Naše záručné plnenie je pre Vás zadarmo.
2. Záručné plnenie sa vzťahuje výlučne len na nedostatky na Vami zakúpenom novom prístroji nižšie uvedeného výrobcu, ktoré sú spôsobené chybami materiálu alebo výrobnými chybami, a podľa nášho uváženia sa obmedzuje na odstránenie týchto nedostatkov na prístroji alebo výmenu prístroja. Prosím, dbajte na to, že naše prístroje neboli svojim určením konštruované na profesionálne, remeselnícke ani odborné použitie. Táto záručná zmluva sa preto neuzatvára, ak sa prístroj počas záručnej doby používal v profesionálnych, remeselníckych alebo priemyselných prevádzkach, alebo ak bol vystavený namáhaniu rovnocennému s takýmto použitím.
3. Z našej záruky sú vylúčené:
 - Škody na prístroji, ktoré boli spôsobené nedodržaním montážneho návodu alebo na základe neodpornej inštalácie, nedodržaním návodu na použitie (ako napr. pripojením na nesprávne sieťové napätie alebo druh prúdu) alebo nedodržaním pokynov pre údržbu a bezpečnostných pokynov alebo vystavením prístroja abnormálnym poveternostným podmienkam alebo nedostatočnou starostlivosťou a údržbou.
 - Škody na prístroji, ktoré boli spôsobené zneužívaním alebo nesprávnym používaním (ako napr. preťaženie prístroja alebo použitie nepripustných pracovných nástrojov alebo príslušenstva), vniknutím cudzích telies do prístroja (ako napr. piesok, kamene alebo prach, prepravné poškodenia), použitím násilia alebo cudzieho pôsobenia (napr. škody spôsobené pádom).
 - Škody na prístroji alebo na častiach prístroja, ktoré zodpovedajú príslušnému pracovnému, bežnému alebo inému prirodzenému opotrebeniu.
4. Doba záruky je 60 mesiacov a začína plynúť od dátumu zakúpenia prístroja. Nároky na záruku sa musia uplatniť pred koncom uplynutia záručnej doby do dvoch týždňov od zistenia nedostatku. Uplatnenie nárokov na záruku po uplynutí záručnej doby je vylúčené. Oprava alebo výmena prístroja nevedie k predĺženiu záručnej doby ani nedochádza na základe tohto plnenia ku vzniku novej záručnej doby pre prístroj ani pre akékoľvek inštalované náhradné diely. To platí taktiež pri použití miestneho servisu.
5. Pre uplatnenie Vášho nároku, prosím nahláste defektný prístroj na adrese: www.isc-gmbh.info. Prosíme, aby ste mali k dispozícii účtenku alebo iné doklady o zakúpení nového prístroja. Prístroje, ktoré budú zaslané bez príslušných dokladov alebo bez typového štítku, budú vylúčené zo záručného plnenia kvôli nedostatočnej možnosti identifikácie. Ak spadá defekt prístroja pod naše záručné plnenie, dostanete obratom naspäť opravený alebo nový prístroj.

Samozrejme Vám radi opravíme nedostatky na prístroji na Vaše náklady, ak tieto nedostatky nespádajú alebo už nespádajú do rozsahu záruky. Prosím, pošlite nám v takom prípade prístroj na našu servisnú adresu.

Ohľadne opotrebovávaných, spotrebných a chýbajúcich dielov poukazujeme na obmedzenia tejto záruky podľa servisných informácií uvedených v tomto návode na obsluhu.

Veszély!

A készülékek használatánál, a sérülések és a károk megakadályozásának az érdekében be kell tartani egy pár biztonsági intézkedést. Ezért ezt a használati utasítást / biztonsági utasításokat gondosan átolvasni. Őrizze ezeket jól meg, azért hogy mindenkor a rendelkezésére álljanak az információk. Ha más személyeknek adná át a készüléket, akkor kérjük kézbesítse ki vele együtt ezt a használati utasítást / biztonsági utasításokat is. Nem vállalunk felelőséget olyan balesetekért vagy károkért, amelyek ennek az utasításnak és a biztonsági utasításoknak a figyelmen kívül hagyásából keletkeznek.

A használt szimbólumok magyarázata (lásd a 5-es képet)

1. **Veszély!** - Sérülés veszélyének a lecsökkenéséhez olvassa el a használati utasítást.

1. Biztonsági utasítások

Veszély!

Olvason minden biztonsági utalást és utasítást el. A biztonsági utalások és utasítások betartásán belüli mulasztások következménye áramcsapás, tűz és/vagy nehéz sérülések lehetnek. **Őrizze meg a biztonsági utalásokat és utasításokat a jövőre nézve.**

Ezt a készüléket 8 éves és a felett levő gyerekeknek, valamint csökkentett pszichikai, szenzórikus vagy szellemie képességekkel vagy tapasztalattal és tudással nem rendelkezőeknek lehet használni, ha felügyelve vannak vagy a készülék biztonságos használatával kapcsolatban ki lettek oktatva és megértették az abból eredő veszélyeket. Nem szabad gyerekeknek játszaniuk a készülékkel. A tisztítást és a használó-karbantartást nem szabad gyerekeknek felügyelet nélkül elvégezniük.

Veszély!

A szivattyút (a VDE 0100 702-es és a 738-as rész szerint) egy 30 mA-nál nem nagyobb méretezési hibaáramú hibaáram-védőberendezésen (RCD) keresztül kell ellátni.

A készülék nem alkalmas olyan úszómedencében, bármilyen fajta pancsoló medencében és egyéb vízekben történő használatra, amelyekben az üzem ideje alatt személyek vagy állatok tartózkodhatnak. Tilos a kés-

zülék üzemeltetése amíg személyek vagy állatok tartózkodnak a veszélyeztetett környezetben. Érdeklődjön a villamossági szakemberénél!

Veszély!

- Mielőtt üzembe helyezné a készüléket, ellenőriztesse le szakszerűen, hogy, a földelés, a nullázás, a hibaáram védőkapcsoló az energia-ellátó vállalat biztonsági előírásainak megfelel és kifogástalanul működik:
- A villamossági dugós csatlakozásokat védeni kell a nedvességtől.
- Előntési veszély esetén a dugós kapcsolókat az előntési veszélyen kívülről helyre felszerelni.
- Minden esetre el kell kerülni az agresszív folyadékok szállítását, valamint abrázíós (smirgliként ható) anyagok szállítását.
- Óvni kell a készüléket fagy elől.
- Óvni kell a készüléket szárazfutás elől.
- Megfelelő intézkedések által meg kell akadályozni a gyerekek hozzányúlását.

2. A készülék leírása és a szállítás terjedelme

2.1 A készülék leírása (1-es kép)

1. Kézi fogantyú
2. Úszókapcsoló
3. Univerzális-tömlőcsatlakozó
4. Beszívókosár
5. Az úszókapcsoló fixírozása

2.2 A szállítás terjedelme

Kérjük a leírt szállítási terjedelem alapján leellenőrizni a cikk teljességét. Hiányzó részek esetén forduljon a cikk vásárlása után legkésőbb 7 munkanapon belül egy érvényes vásárlási igazolás felmutatása mellett a szervízközponthoz vagy a eladóhelyhez, ahol vette a készüléket. Kérjük vegye ehhez figyelembe az utasítás végén a szervíz-információkban található szavatossági táblázatot.

- Nyissa ki a csomagolást és vegye ki óvatosan a készüléket a csomagolásból.
- Távolítsa el a csomagolási anyagot valamint a csomagolási- / és szállítási biztosítékot (ha létezik).
- Ellenőrizze le, hogy teljes a szállítás terjedelme.
- Ellenőrizze le a készüléket és a tartozékrészeket szállítási károkra.

- Ha lehetséges, akkor őrizze meg a csomagolást a garanciaidő lejáratának a végéig.

Veszély!

A készülék és a csomagolási anyag nem gyerekjáték! Nem szabad a gyerekeknek a műanyagtasakokkal, foliákkal és aprórészekkel játszaniuk! Fennáll a lenyelés és a megfulladás veszélye!

- Tisztavíz szivattyú
- Univerzális-tömlőcsatlakozó
- Eredeti használati utasítás

3. Rendeltetésszerű használat

Az Ön által vásárolt készülék egy maximálisan 35°C hőmérsékletű víz szállítására lett meghatározva. Ezt a készüléket nem szabad más folyadékok, különösen nem a motorüzemanyagok, tisztítószerek és egyéb kémia termékek szállítására felhasználni!

A készülék mindenhol ott használható, ahol vízet kell átszállítani, mint például a háztartásban, a kertészetben és még sokkal több alkalmazási helyen. Nem szabad úszómedence üzemeltetésére felhasználni.

A készüléknek a természetes, mocsaras talajú vizekben levő használatánál állítsa a készüléket enyhén megemelve fel, mint például téglákra.

A készülék nem lett tartós üzemre tervezve, mint például keringető szivattyú tavakban. A készülék várható élettartama azáltal mérvadóan lerövidül, mivel a készülék nem lett egy állandó megterhelésre konstruálva.

A készüléket csak a rendeltetése szerint szabad használni. Ezt túlhaladó bármilyen használat, nem számít rendeltetésszerűnek. Ebből adódó bármilyen kárért vagy bármilyen fajta sérülésért a használó ill. a kezelő felelős és nem a gyártó.

Kérjük vegye figyelembe, hogy a készülékeink rendeltetésük szerint nem az ipari, kézműipari vagy gyári használatra lettek konstruálva. Nem vállalunk szavatosságot, ha a készülék ipari, kézműipari vagy gyári üzemek valamint egyenértékű tevékenységek területén van használva.

A kenőolaj/kenőszerek kifutása beszennyezheti a vizet.

4. Technikai adatok

Hálózati csatlakozás	230 V ~ 50 Hz
Felvett teljesítmény	220 Watt
Szállított mennyiség max.	7500 l/óra
Szállítási magasság max.....	6 m
Bemerülési mélység max.....	7 m
Víz hőmérséklet max.....	35°C
Tömlőcsatlakoztatás	cca. 47,8 mm (1½") IG
Idegen test max.:	Tisztavíz
Kapcsolópont magasság: BE.....	max. cca. 50 cm
Kapcsolópont magasság: KI	min. cca. 5 cm
Leszívó magasság	min. 5 mm
Legkisebb vízállás az üzembevételnél	25 mm
Védelmi rendszer:	IPX8

5. Beüzemeltetés előtt

Győződjön meg a rákapcsolás előtt arról, hogy a típustáblán megadott adatok megegyeznek a hálózati adatokkal.

5.1 Installáció

A készülék installációja vagy:

- helyhez kötten egy állandó csővezetékkel vagy
- helyhez kötten egy flexibilis tömlővezetékkel történik

Utasítás:

A szivattyú üzemeltetése előtt letisztítani az installációval kapcsolatos esetleges különfeltételeket! Ha például áramszünet, szennyeződés vagy egy defektes tömítés anyagi károkhoz vezethetne, akkor kiegészítő védőintézkedéseket kell installálni. Ezek a védőintézkedések például: Egy külön lebiztosított áramkörön keresztül párhuzamosan futó szivattyúk, nedvességszenzorok a lekapcsoláshoz, és hasonló biztonsági berendezések.

Kétség esetén kérje ki okvetlenül egy szaniter szakember tanácsát.

A maximális szállított mennyiséget csak a lehető legnagyobb vezetékátmérővel lehet elérni, kisebb tömlők vagy vezetékek csatlakoztatásánál le lesz csökkentve a szállítási mennyiség. Az univerzális-

tömlőkapcsolat használatánál (1-es ábra/poz. 4) ezt a 4-es ábrán mutatottak szerint a használt csatlakoztatásig le kellene rövidíteni, azért hogy a szállítási mennyiség ne legyen szükség nélkül lecsökkentve. Az univerzális-tömlőkapcsolatra a felhibilis tömlővezetéseket egy tömlőbilincsel (nincs a szállítás terjedelmében) kell felerősíteni.

Az installációnál figyelembe kell venni, hogy a készüléket sohasem szabad a nyomásvezetéken vagy az áramkábelen szabadon függően felszerelni. A készüléket az arra előrelátott hordozó fogantyúra muszáj felakasztani illetve az aknatajra felfektetni. A készülék kifogástalan működésének a garantálásához, az aknatajnak mindig iszap- és egyéb szennyeződésmentesnek kell lennie. Túl alacsony vízállás esetén az aknában levő iszap gyorsan beszáradhat és megakadályozhatja a készülék beindulását. Ezért szükséges a készüléket rendszeres leellenőrzése (indulási próbákat véghezvinni).

A szivattyúaknának elegendő nagyságúnak kell lennie.

5.2 Hálózati csatlakoztatás Veszély!

Az általa vásárolt készülék, már egy védőérintkezős dugóval van felszerelve. A készülék egy 230 V ~ 50 Hz-es földelt konnektorra levő rákapcsolásra lett tervezve. Bizonyosodjon meg arról, hogy a dugaszoló aljzat elegendően le van biztosítva (legalább 6 A), és kifogástalanul rendben van. Kapcsolja a hálózati csatlakozót a dugaszoló aljzatba és ezáltal üzemkés a készülék.

6. Kezelés

Miután figyelmesen elolvasta ezt az installációs és üzemeltetési utasítást, a következő pontok figyelembe vétele mellett beüzemeltetheti a készüléket:

- Ellenőrizze le, hogy a készülék biztosan van felállítva.
- Ellenőrizze le, hogy a nyomásvezeték szabályszerűen lett e felszerelve.
- Bizonyosodjon meg arról, hogy 230 V ~ 50 Hz-es a villamos csatlakozás.
- Vizsgálja meg a villamos dugaszoló aljzatot annak szabályszerű állapotára
- Bizonyosodjon meg arról, hogy sohasem tud víz vagy nedvesség a hálózati csatlakozásba kerülni.

- Kerülje el a készülék szárazon levő futását.
- A készülék kikapcsolásához kérjük húzza ki a hálózati csatlakozót a dugaszoló aljzattól.

A be/ki – kapcsolási pont beállítása:

Az úszókapcsoló be- ill. kikapcsolási pontját az úszókapcsolónak az úszókapcsoló raszterozásán belüli megváltoztatása által lehet beállítani (3-es ábra/poz. 5).

- Az úszókapcsolónak úgy kell felszerelve lennie, hogy a kapcsolási magasság: BE és a kapcsolási magasság: KI könnyen és kevés erőfeszítéssel elérhető legyen. Ellenőrizze ezt azáltal le, hogy a készülék egy vízzel töltött edénybe állítja, és az úszókapcsolót ovatosan kézzel felemeli és utána ismét leengedi. Ennél láthatja, hogy a készülék be- illetve kikapcsol e.
- Ügyeljen arra is, hogy az úszókapcsolófej és a kábeltartó közötti távolság ne legyen 10 cm-nél kisebb. Egy túl kicsi távolság esetén nincs garántálva a kifogástalan működés.
- Ügyeljen az úszókapcsoló beállításánál arra, hogy az úszókapcsoló nehogy a készülék kikapcsolása előtt hozzáérjen a fenékhez. Figyelem! Szárazfutás veszélye.

Manuális üzem:

Manuális üzemhez dugja az úszókapcsolóhoz (5) levő fixírozót a szivattyúra (2-es kép). Az úszókapcsolónak a 1-es képen mutatottak szerint kell felszerelve lennie. Így a készülék állandóan fut. A készüléket ebben az üzemmódban, a szárazfutás elkerüléséhez csak felügyelet alatt szabad használni. A készüléket azonnal le kell kapcsolni (kihúzni a hálózati kapcsolót), ha a nyomóvezetékéből nem folyik ki továbbá víz.

7. A hálózati csatlakozásvezeték kicserélése

Veszély!

Ha ennek a készüléknek a hálózatra csatlakoztató vezetéke megsérült, akkor ezt a gyártó vagy annak a vevőszolgáltatása, vagy egy hasonlóan szakképzett személy által ki kell cseréltetni, azért hogy elkerülje a veszélyeztetéseket.

8. Tisztítás, karbantartás és pótalkatrészmegrendelés

Veszély!

- Minden karbantartási munka előtt húzza ki a hálózati dugaszt.
- Hordozható felhasználás esetén a készüléket minden használat után meg kellene tisztítani tiszta vízzel.
- A helyhez kötött használatnál ajánlatos minden 3 hónapban az úszókapcsoló működésének a leellenőrzése.
- A gépházban esetleg lerakódott fonalakat és rostos részecskéket egy vízszűrővel eltávolítani.
- 3 havonta az aknatajt az iszaptól mentesíteni és az akna oldalait is megtisztítani.
- Az úszókapcsolót tiszta vízzel megtisztítani a lerakódásoktól.

8.1 A lapátkerék megtisztítása

A gépházban levő túl erős lerakódások esetén, a készülék alsó részét a következő képpen kell szétszedni:

1. Levenni a beszívókosarat a gépházról.
2. Tiszta vízzel megtisztítani a lapátkereket.
Figyelem! Ne állítsa vagy támassza le a készüléket a lapátkerekre!
3. Az összeszerelés az ellenkező sorrendben történik.

8.2 Karbantartás

A készülék belsejében nem található további karbantartandó rész.

8.3 A pótalkatrész megrendelése:

Pótalkatrész megrendésénél a következő adatokat kellene megadni:

- A készülék típusát
- A készülék cikk-számát
- A készülék ident- számát
- A szükséges pótalkatrész pótalkatrész számát

Aktuális árak és információk a isc-gmbh.info alatt találhatóak.

9. Megsemmisítés és újrahasznosítás

A szállítási károk megakadályozásához a készülék egy csomagolásban található. Ez a csomagolás nyersanyag és ezáltal ismét felhasználható vagy pedig visszavehető a nyersanyag körforgáshoz. A készülék és annak a tartozékai különböző anyagokból állnak, mint például fémből és műanyagokból. Defektes készülékek nem tartoznak a házi hulladékok közé. Szakszerű megsemmisítéshez le kellene adni a készüléket egy megfelelő gyűjtőhelyen. Ha nem ismer gyűjtőhelyeket, akkor érdeklődjön utána a községi önkormányzatnál.

10. Tárolás

A készüléket és a készülék tartozékait egy sötét, száraz és fagymentes valamint gyerekek számára nem hozzáférhető helyen tárolni. Az optimális tárolási hőmérséklet 5 és 30 °C között van. Az elektromos szerszámot az eredeti csomagolásban őrizni.

11. Hibakeresési terv

Zavarok	Okok	Elhárítás
Nem indul a készülék	<ul style="list-style-type: none"> - Hiányzik a hálózati feszültség - Nem kapcsol az úszókapcsoló 	<ul style="list-style-type: none"> - Leellenőrizni a hálózati feszültséget - Magasabb állásba tenni az úszókapcsolót
Nem szállít a készülék	<ul style="list-style-type: none"> - El van dugulva a bevezetési szita - Megtörve a nyomástömlő 	<ul style="list-style-type: none"> - Vízszűrővel megtisztítani a bevezetési szitát - Elhárítani a töréshelyet
Nem kapcsol ki a készülék	<ul style="list-style-type: none"> - Nem tud leereszkedni az úszókapcsoló 	<ul style="list-style-type: none"> - Helyesen felfektetni a készüléket az aknatalajra
Nem kielégítő a szállított mennyiség	<ul style="list-style-type: none"> - El van dugulva a bevezetési szita - Lecsökkentve a teljesítmény az erősen szennyezett és smirgliként ható vízbekeverések által 	<ul style="list-style-type: none"> - Megtisztítani a bevezetési szitát - Megtisztítani a készüléket és kicserélni a gyorsan kopó részeket
Rövid futási idő után kikapcsol a készülék	<ul style="list-style-type: none"> - A motorvédő, a túl erős vízszennyeződés miatt lekapcsolja a készüléket - Túl magas a víz hőmérséklete, lekapcsol a motorvédő 	<ul style="list-style-type: none"> - Kihúzni a hálózati dugaszt és megtisztítani a készüléket és az aknát - Ügyelni a maximális, 35 C°-ú víz hőmérsékletre!



Csak az EU-országoknak

Ne dobja az elektromos szerszámokat a háztartási hulladék közé!

Az elektromos és elektronikus-öregkészülékek 2012/19/EG európai irányvonala és a nemzeti jogba való átvétele szerint az elhasznált elektromos szerszámokat szétválasztva kell összegyűjteni és vissza kell vezetni egy környezetvédelemnek megfelelő újrafelhasználáshoz.

Recycling-alternatívák a visszaküldési felszólításhoz:

Az elektromos készülék tulajdonosa, a tulajdon feladása esetében köteles a visszaküldés helyett alternatív a szakszerű értékesítéssel kapcsolatban összedolgozni. Az öreg készüléket ehhez egy visszavevő helynek is át lehet hagyni, amely elvégzi a nemzeti körforgásipari- és hulladéktörvények értelmében levő megsemmisítést. Ez nem érinti az öreg készülékek mellékelt elektromos alkotórészek nélküli tartozékait és segítőeszközeit

A termékek dokumentációjának és a kísérőpapírjainak az utánnymtatása vagy egyéb sokszorosítása, kivonatosan is csak az iSC GmbH kihangsúlyozott beleegyezésével engedélyezett.

Technikai változtatások jogát fenntartva

Szervíz-információk

A garanciaokmányokban megnevezett minden országban kompetens szervíz-partnereket tartunk fenn, akik kontaktusi lehetőségét kérjük vegye ki a garanciaokmányból. Ezek minden szervíz-ügyben mint javítás, pótalkatrész- és gyorsan kopó rész-ellátás vagy a fogyóeszközök megrendelhetőségével kapcsolatban a rendelkezésére állnak.

Figyelembe kell venni, hogy ennél a termékénél a következő részek már használat szerinti vagy természetes kopásnak vannak alávetve ill. a következő részekre van mint fogyóeszközökre szükség.

Kategória	Példa
Gyorsan kopó részek*	Szivattyú kerék
Fogyóeszköz/ fogyórészek*	
Hiányzó részek	

* nincs okvetlenül a szállítás terjedelmében!

Hiányok vagy hibák esetén kérjük a hibaesetet a www.isc-gmbh.info alatt bejelenteni. Kérjük ügyeljen egy pontos hibaleírásra és felelje meg mindenesetre a következő kérdéseket:

- Működött már egyszer a készülék, vagy elejétől kezdve már defekt volt?
- Feltűnt Önnek a defekt fellépése előtt valami a készüléken (tünet a defekt előtt)?
- Az Ön véleménye szerint mi a készülék hibás működése (főtünet)?
Írja le ezt a hibás működést.

Garanciaokmány

Tisztelt Vevő,

termékeink szigorú minőségi ellenőrzés alá vannak vetve. Ha ez a készülék mégis egyszer nem működne kifogástalanul, akkor azt nagyon sajnáljuk és kérjük Önt forduljon a szervizszolgáltatásunkhoz amely ebben a garanciaokmányában megadott cím alatt található. Szívesen állunk a rendelkezésére telefonon is, az alul megadott szervizszám alatt. A garanciaigény érvényesítésével kapcsolatban a következő érvényes:

- Ezek a garanciafeltételek csak kizárólagosan a fogyasztóknak szólnak, ez annyit jelent hogy természetes személyeknek, akik nem szánják ezt a terméket sem üzemszerű sem egyéb önálló tevékenységeik körén belül használni. Ezek a garanciafeltételek szabályozzák a kiegészítő garanciateljesítményeket, amelyeket a lent megnevezett gyártó a vásárlóknak az új készülékeire ígér a törvényileg előírt garanciaszolgálathoz kiegészítően. A jogi szavatossági igényei, nincsenek ez a garancia által érintve. A garanciateljesítményünk az Ön számára díjmentes.
- A garanciateljesítmény csak kizárólagosan az Ön által, a lent megnevezett gyártótól megvásárolt új készüléken felmerülő olyan hibákra terjed ki, amelyek bebizonyíthatóan egy anyaghibán vagy egy gyári hibán alapszanak és korlátozva van választásunk szerint, vagy ezeknek a hibáknak az elhárítására vagy a készülék kicserélésére.
Kérjük vegye figyelembe, hogy a készülékeink rendeltetésük szerint nem az ipari, kézműipari vagy szakmai használatra lettek konstruálva. Ezért a garanciaszerződés nem jön létre, ha a készülék a garancia ideje alatt kisipari, kézműipari vagy ipari üzemek területén lett használva vagy ha, egyenértékű igénybevételnek lett kitéve.
- A szavatosságunk alól ki vannak véve:
 - olyan károk a készüléken, amelyek az összeszerelési utasítás figyelmen kívül hagyása vagy amelyek a nem szakszerű felszerelés, a használati utasítás figyelmen kívül hagyása (mint például egy rossz hálózati feszültségre vagy áramfajátára való rákapcsolás), vagy a karbantartási és biztonsági határozatok figyelmen kívül hagyása vagy a készüléknek egy nem normális környezeti feltételeknek történő kitétele vagy egy hiányos ápolás és karbantartás által keletkeztek.
 - károk a készüléken, amelyek egy rossz bánásmód vagy nem szakszerű használatok (mint például a készülék túlterhelése vagy nem engedélyezett betétszerszámok vagy tartozékok használata), idegen testeknek a készülékbe levő behatolása (mint például homok, kövek és por, szállítási károk), erőszak kifejtése vagy idegenkezűség (mint például leesés általi károk) által jöttek létre.
 - károk a készüléken vagy a készülék részein, amelyek a használatnak megfelelő, szokásos vagy egyéb természetes elkopásra vezethetőek vissza.
- A garancia időtartama 60 hónap és a készülék vásárlási napjával kezdődik. Garanciaigényeket a garancia idő lejáratá előtt kell, két héten belül, a defekt felismerése után érvényesíteni. Ki van zárva a garanciaigények érvényesítése a garanciaidő letelte után. A készülék javítása vagy kicserélése nem hosszabbítja meg a szavatosság idejét, se nem indul ez a teljesítmény által egy új garanciaidő a készülékre vagy az esetleg beépített pótalkatrészekre. Ez egy helyszíni szervíz esetében is érvényes.
- A garanciajogának az érvényesítéséhez kérjük jelentse be a defektes készüléket a következő cím alatt: www.isc-gmbh.info. Kérjük tartsa készenlétben az új készülék ön általi vásárlásának a bizonylatát vagy más igazolásait. Olyan készülékeket, amelyek megfelelő igazolás vagy típus tábla nélkül kerülnek beküldésre, azok hiányzó hozzárendelési lehetőség miatt ki vannak zárva a garanciateljesítmény alól. Ha a készülék defektjére kiterjed a garanciateljesítményünk, akkor azonnal visszakap egy megjavított vagy új készüléket.

Magától érthető, hogy a költségek megtérítése ellenében szívesen megjavítsuk azokat a készülékeken levő defekteket, amelyek nem esnek a garancia terjedelme alá vagy amelyeket már nem érinti a garancia. Ehhez kérjük a készüléket a szervizcímünkre beküldeni.

Ennek a használati utasításnak a szervíz-információja szerint utalunk ennek a garanciának a gyorsan kopó részekkel, használati részekkel és hiányzó részekkel kapcsolatban fennálló fenntartására.

Nevarnost!

Pri uporabi naprave je potrebno upoštevati nekaj varnostnih ukrepov, da bi preprečili poškodbe in materialno škodo. Zato skrbno preberite ta navodila za uporabo/varnostne napotke. Le-te dobro shranite tako, da boste imeli zmeraj pri roki potrebne informacije. Če bi napravo izročili drugim osebam, Vas prosimo, da jim izročite tudi ta navodila za uporabo/varnostne napotke. Ne prevzemamo nobene odgovornosti za nezgode ali škodo, ki bi nastale zaradi neupoštevanja teh navodil za uporabo in varnostnih napotkov.

Pojasnilo uporabljenih simbolov (glejte sliko 5)

1. **Nevarnost!** - Da bi zmanjšali tveganje poškodb, preberite navodila za uporabo!

1. Varnostni napotki**Nevarnost!****Preberite varnostne napotke in navodila.**

Neupoštevanje varnostnih napotkov in navodil ima lahko za posledico električni udar, požar in/ali hude poškodbe. **Shranite vse varnostne napotke in navodila za poznejšo uporabo.**

To napravo lahko otroci, stari 8 let ali več, osebe z zmanjšanimi psihičnimi, senzoričnimi ali duševnimi sposobnostmi ter osebe, ki nimajo dovolj izkušenj in znanja uporabljajo le pod nadzorom ali če so bile podučene o varni uporabi naprave in razumejo nevarnosti, ki lahko pri uporabi nastanejo. Otroci se z napravo ne smejo igrati. Čiščenja in vzdrževanja, ki ga opravlja uporabnik, ne smejo opravljati otroci brez nadzora.

Nevarnost!

Črpalka mora biti oskrbovana prek zaščitne naprave za okvarni tok (RCD) z nazivnim diferenčnim tokom do 30 mA (v skladu z VDE 0100, del 702 in 738).

Naprava ni primerna za uporabo v plavalnih bazenih, v bazenčkih za otroke kakršneoli vrste in drugih vodah, v katerih se lahko med obratovanjem črpalke nahajajo ljudje ali živali. Uporaba naprave med zadrževanjem ljudi ali živali v območju nevarnosti ni dovoljena. Povprašajte Vašega elektro strokovnjaka!

Nevarnost!

- Preden vključite napravo v obratovanje jo pustite strokovno pregledati, če, ozemljitev, ničelni vod, zaščitno stikalo za okvarni tok odgovarjajo varnostnim predpisom podjetja za oskrbo z električno energijo in, če brezhibno delujejo.
- Električne spojne povezave morate zaščititi pred vlago.
- V primeru nevarnosti poplavljanja postavite spojne povezave v območje, ki je varno pred poplavami.
- V vsakem primeru preprečite črpanje agresivnih tekočin ter črpanje abrazivnih (ostrih) snovi.
- Napravo zaščitite pred mrazom.
- Napravo zaščitite pred suhim obratovanjem.
- Z ustreznimi ukrepi preprečite dostop otrokom do črpalke.

2. Opis naprave na obseg dobave**2.1 Opis naprave (Slika 1)**

1. Ročaj
2. Plavajoče stikalo
3. Univerzalni cevni priključek
4. Sesalna košara
5. Pritrditev stikala plovca

2.2 Obseg dobave

S pomočjo opisanega obsega dobave preverite, ali je artikel popoln. Če deli manjkajo, se najkasneje v 5 delovnih dnevih po nakupu izdelka obrnite na naš servisni center ali na prodajno mesto, kjer ste napravo kupili, in predložite račun. Upoštevajte preglednico garancijskih storitev ob koncu tega navodila.

- Odprite embalažo in previdno vzemite napravo iz embalaže.
- Odstranite embalažni material ter embalažne in transportne varovalne priprave (če obstajajo).
- Preverite, če je obseg dobave popoln.
- Preverite morebitne poškodbe naprave in delov pribora, do katerih bi lahko prišlo med transportom.
- Po možnosti shranite embalažo do poteka garancijskega roka.

Nevarnost!

Naprava in embalažni material nista igrača za otroke! Otroci se ne smejo igrati s plastičnimi vrečkami, folijo in malimi deli opreme! Obsta-

ja nevarnost zadušitve in zaužitja takšnih delov materiala!

- Črpalka za čisto vodo
- Univerzalni cevni priključek
- Originalna navodila za uporabo

3. Predpisana namenska uporaba

Naprava, ki ste jo kupili, je primerna za črpanje vode z največjo temperaturo 35 °C. Naprave ne uporabljajte za druge tekočine, zlasti ne za motor-na goriva, čistilna sredstva in druge kemične izdelke!

Napravo lahko uporabite povsod, kjer morate prečrpavati vodo, npr. v gospodinjstvu, na vrtu in še marsikje. Črpalke ni dovoljeno uporabljati za delovanje bazena!

Pri uporabi naprave v vodi z naravnim, blatnim dnom, napravo postavite nekoliko višje, na primer na opeko.

Naprava ni primerna za trajno uporabo, npr. kot obtočna črpalka. Pričakovana življenjska doba naprave se s tem znatno skrajša, saj naprava ni bila zasnovana za trajno obremenitev.

Napravo je dovoljeno uporabljati samo za namene, za katere je bila izdelana. Vsaka drugačna uporaba ni skladna z namenom. Za vsako škodo ali poškodbo, ki pri tem nastanejo, jamči uporabnik/upravljalavec, in ne proizvajalec.

Prosimo, upoštevajte, da naše naprave niso bile zasnovane za uporabo v poklicu, obrti ali industriji. V primerih uporabe naprave v poklicu, obrti in industriji ali podobnih dejavnostih ne prevzemamo jamstva.

Iztekanje mazalnega olja/mazalnega sredstva lahko onesnaži vodo.

4. Tehnični podatki

Električni priključek	230 V~ 50 Hz
Sprejemna moč	220 Watt
Črpalka količina maks.	7500 l/h
Višina črpanja maks.	6 m
Potopna globina maks.	7 m
Temperatura vode maks.	35 °C
Priključek za cev	ca. 47,8 mm (1½") IG
Tujki maks. :	Čista voda
Višina stikalne točke: VKLOP	maks. ca. 50 cm
Višina stikalne točke: IZKLOP	min. ca. 5 cm
Odsesovalna višina.....	vsaj 5 mm
Najmanjša raven vode ob zagonu	25 mm
Vrsta zaščite:	IPX8

5. Pred uporabo

Pred priklopom se prepričajte, če se podatki na tipski podatkovni tablici skladajo s podatki o električnem omrežju.

5.1 Namestitvev

Namestitvev naprave poteka:

- stacionarno s fiksnimi cevimi napeljavami ali
- stacionarno z gibkimi cevimi napeljavami

Opomba!

Pred delovanjem črpalke se pozanimajte o morebitnih posebnih pogojih za namestitvev!

Če bi lahko npr. izpad elektrike, onesnaženje ali okvarjeno tesnilo povzročijo materialno škodo, morate namestitve dodatne varnostne ukrepe.

Ti varnostni ukrepi so na primer:

Vzporedno delujoče črpalke na ločenem zavarovanem tokokrogu, senzorji za vlago za izklop in podobne varnostne naprave.

V primeru dvoma vam mora obvezno svetovati strokovnjak za sanitarne naprave.

Maksimalno količino črpanja je mogoče doseči le z največjim možnim premerom napeljav, pri priključitvi manjših cevi ali napeljav se prečrpava količina zmanjša. Pri uporabi univerzalnega cevnega priključka (sl. 1/poz. 4) ga je zato treba skrajšati do uporabljenega priključka, kot prikazuje sl. 4, da se prečrpava količina ne zmanjša po nepotrebnem. Gibke cevne napeljave je treba pritrditi z objemko (ni v obsegu dobave) na univerzalni cevni priključek.

Pri namestitvi upoštevajte, da ne sme naprava nikoli biti nameščena prostoviseča na tlačni napeljavi ali na električnem kablu. Napravo je treba obesiti na predviden nosilni ročaj ali položiti na dno jaška. Da zagotovite brezhibno delovanje naprave, mora biti dno jaška vedno brez mulja ali druge umazanije. Pri prenizkem vodnem stanju se lahko mulj v jašku hitro zasuši in prepreči zagon naprave. Zato morate napravo redno pregledovati (poskusite jo zagnati).

Jašek za črpalko mora biti dovolj velik.

5.2 Omrežni priključek Nevarnost!

Naprava, ki ste jo kupili, je že opremljena z vtičem z zaščitnim kontaktom. Naprava je predvidena za priključitev na vtičnico z zaščitnim kontaktom z 230 V ~ 50 Hz. Prepričajte se, da je vtičnica ustrezno zavarovana (vsaj 6 A) in brezhibno deluje. Omrežno stikalo vstavite v vtičnico in s tem je naprava pripravljena na delovanje.

6. Uporaba

Ko natančno preberete navodila za namestitve in uporabo, lahko začne naprava delovati ob upoštevanju naslednjih točk:

- Preverite, ali je napravo postavljena na stabilna tla.
- Preverite, ali so tlačne napeljave pravilno nameščene.
- Prepričajte se, da znaša električni priključek 230 V ~ 50 Hz.
- Preverite, ali je električna vtičnica v brezhibnem stanju.
- Prepričajte se, da vlaga ali voda ne more prodreti do omrežnega priključka.
- Prepričajte suhi tek naprave.
- Za izklop naprave izvlecite omrežni vtič iz vtičnice.

Nastavitev vklopne/izklopne stikalne točke:

Vklopno oz. izklopno točko plavajočega stikala lahko nastavite s spreminjanjem plavajočega stikala v zaskočni točki plavajočega stikala (sl. 3/ poz. 5).

- Plavajoče stikalo morate namestiti tako, da je višina stikalne točke: VKLOP in višina stikalne točke: IZKLOP lahko dosežete enostavno in z malo moči. To preverite tako, da položite napravo v posodo, napolnjeno z vodo, in

plavajoče stikalo previdno dvignete z roko, nato pa spet potopite. Pri tem vidite, ali se naprava vklopi/izklopi.

- Pazite, da je razdalja med glavo plavajočega stikala in držalom kabla vsaj 10 cm. Pri premajhni razdalji pravilno delovanje več ni zagotovljeno.
- Pri nastavitvi plavajočega stikala pazite, da se plavajoče stikalo pred izklopom naprave ne dotika dna. Pozor! Nevarnost suhega teka.

Ročno obratovanje:

Za ročno obratovanje vtaknite pritrditev stikala plovca (5) na črpalko (slika 2). Stikalo s plavcem montirajte, kot je prikazano na sliki 1. Tako naprava stalno deluje. Napravo lahko v tem načinu obratovanja uporabljate le pod stalnim nadzorom, da ne pride do suhega teka. Napravo morate izklopiti (izvleči omrežni vtič) takoj, ko iz tlačne napeljave več ne izstopa voda.

7. Zamenjava električnega priključnega kabla

Nevarnost!

Če se električni priključni kabel te naprave poškoduje, ga mora zamenjati proizvajalec ali njegova servisna služba ali podobno strokovno usposobljena oseba, da bi preprečili ogrožanje varnosti.

8. Čiščenje, vzdrževanje in naročanje nadomestnih delov

Nevarnost!

- Pred vsakim izvajanjem vzdrževanja izvlecite električni priključni vtičnik.
- Za prenosno uporabo morate napravo po vsaki uporabi očistiti s čisto vodo.
- Pri stacionarni inštalaciji se priporoča, da preverite delovanje plovnega stikala vsake 3 mesece.
- Vlagna in vlaknata delce, ki bi se morebiti nakopili v ohišju črpalke, morate odstraniti z vodnim curkom.
- Vsake 3 mesece odstranite blato z dna jaška in očistite tudi stene jaška.
- Na plovnem stikalu nakopičeno umazanijo odstranite z vodo.

8.1 Čiščenje lopatastega kolesa

V primeru večje nakopičene umazanije v ohišju črpalke morate spodnji del črpalke razstaviti na sledeči način:

1. Odvijte sesalni koš z ohišja.
2. Očistite lopatasto kolo s čisto vodo.
Pozor! Naprave ne odstavljajte ali podpirajte na lopatasto kolo!
3. Sestavljanje izvršite v obratnem vrstnem redu.

8.2 Vzdrževanje

V notranjosti naprave ni nobenih delov, ki bi jih bilo potrebno vzdrževati.

8.3 Naročanje nadomestnih delov:

Pri naročanju nadomestnih delov je potrebno navesti naslednje navedbe:

- Tip naprave
- Art. številko naprave
- Ident- številko naprave
- Številka potrebnega nadomestnega dela

Aktualne cene in informacije najdete na spletni strani www.isc-gmbh.info

9. Odstranjevanje in ponovna uporaba

Naprava se nahaja v embalaži, da ne bi prišlo do poškodb med transportom. Ta embalaža je surovina in s tem ponovno uporabna ali pa jo je možno reciklirati. Naprava in njen pribor sta izdelana iz različnih materialov kot npr. kovine in plastika. Okvarjene naprave ne sodijo med gospodinjske odpadke. Napravo odložite na ustreznem zbirališču, da bo pravilno odstranjena. Če ne poznate primernih zbirališč, se po zanimajte pri svoji občinski upravi.

10. Skladiščenje

Napravo in pribor za napravo skladiščite na temnem, suhem in pred mrazom zaščitenem in za otroke nedostopnem mestu. Optimalna skladiščna temperatura je med 5 in 30 °C. Električno orodje shranjujte v originalni embalaži.

11. Načrt iskanja napak

Motnja	Vzrok	Rešitev
Naprava se ne zažene	<ul style="list-style-type: none"> - Ni omrežne električne napetosti - Plovno stikalo ne vklaplja 	<ul style="list-style-type: none"> - Preverite omrežno električno napetost - Plovno stikalo postavite na višji položaj
Naprava ne črpa	<ul style="list-style-type: none"> - Zamašeno vstopno sito - Upognjena tlačna cev 	<ul style="list-style-type: none"> - Vstopno sito očistite z vodnim curkom - Odpravite upognjeno mesto
Naprava se ne izključi	<ul style="list-style-type: none"> - Plovno stikalo se ne more spustiti dol 	<ul style="list-style-type: none"> - Napravo postavite pravilno na dno jaška
Nezadostna količina črpanja	<ul style="list-style-type: none"> - Zamašeno vstopno sito - Moč se zmanjša zaradi močno umazane vode in ostrih primesi v vodi 	<ul style="list-style-type: none"> - Očistite vstopno sito - Očistite napravo in zamenjajte obrabljene dele
Naprava se po kratkem času izključi	<ul style="list-style-type: none"> - Zaščita motorja je izključila napravo zaradi premočne umazanije v vodi - Previsoka temperatura vode, zaščita motorja je izključila napravo 	<ul style="list-style-type: none"> - Izvlecite električni priključni vtikač in očistite napravo in jašek - Pazite na najvišjo dovoljeno temperaturo vode 35 °C!



Samo za dežele EU

Električnega orodja ne mečite med gospodinjske odpadke!

V skladu z evropsko smernico 2012/19/EG o starih električnih in elektronskih napravah in v skladu z izvajanjem nacionalne zakonodaje morate ločeno zbirati izrabljena električna orodja in jih predati v okoljsko varno ponovno predelavo.

Reciklažna alternativa za poziv za vračanje:

Lastnik električne naprave je alternativno zavezan, da namesto vračanja sodeluje pri strokovno ustreznem recikliranju v primeru predaje lastnine. Staro napravo se lahko v ta namen tudi prepusti na odzvemnem mestu, ki izvaja odstranjevanje v smislu nacionalne zakonodaje o odstranjevanju takšnih odpadkov. To se ne nanaša na starim napravam priložene dele pribora in opreme brez električnih komponent.

Ponatis ali kakršnokoli razmnoževanje dokumentacije in spremljajočih papirjev o proizvodu, tudi po izvlečkih, je dovoljeno samo z izrecnim soglasjem iSC GmbH.
Pridržana pravica do tehničnih sprememb

Servisne informacije

V vseh državah, ki so navedene v garancijski listini, sodelujemo s kompetentnimi servisnimi partnerji, katerih kontakti so razvidni iz garancijske listine. Na voljo so vam za vse potrebne servisne storitve, kot so popravila, oskrba z nadomestnimi in obrabnimi deli ali oskrba s potrošnimi materiali.

Upoštevajte, da so nekateri deli tega izdelka izpostavljeni naravni obrabi zaradi uporabe oz. da so nekateri deli potrošni material.

Kategorija	Primer
Obrabni deli*	Kolo črpalke
Obrabni material/ obrabni deli*	
Manjkajoči deli	

* ni nujno, da je v obsegu dobave!

Pri pomanjkljivostih ali napakah vas prosimo, da napako prijavite na www.isc-gmbh.info. Napako kar najbolj natančno opišite in v vsakem primeru odgovorite na naslednja vprašanja:

Odgovorite na naslednja vprašanja:

- Je naprava nekoč delovala, ali je bila od vsega začetka okvarjena?
- Ste pred okvaro opazili kaj neobičajnega (simptom ali okvaro)?
- Kaj na napravi po vašem mnenju ne dela (glavni znak)?
Opišite to napačno delovanje.

Garancijska listina

Spoštovani uporabnik,
za naše izdelke izvajamo strogo končno kontrolo kakovosti. Če ta naprava kljub temu ne deluje brezhibno, to zelo obžalujemo in vas prosimo, da se obrnete na našo servisno službo na naslovu, ki je naveden na tej garancijski kartici. Z veseljem vam bomo svetovali tudi po telefonu na navedeni številki servisne službe. Za uveljavljanje garancijskih zahtevkov velja naslednje:

1. Ti garancijski pogoji so namenjeni izključno porabniku, tj. fizičnim osebam, ki tega izdelka ne bodo uporabljale za svojo obrt ali druge samostojne dejavnosti. Ti garancijski pogoji urejajo dodatne garancijske storitve, ki jih spodaj navedeni proizvajalec zagotavlja svojim kupcem novih naprav dodatno k zakonskemu jamstvu. Ta garancija ne vpliva na vaše zakonske garancijske zahtevke. Naše garancijske storitve so za vas brezplačne.
2. Garancijske storitve se nanašajo izključno na pomanjkljivosti na novih napravah zgoraj navedenega proizvajalca, ki ste jih kupili, in so posledica materialnih ali tovarniških napak, in ki jih po lastni presoji odpravimo na tej napravi ali napravo nadomestimo z drugo. Prosimo, upoštevajte, da naše naprave niso bile zasnovane za uporabo v poklicu, obrti ali za poklicno uporabo. Garancijska pogodba tako ne nastane, če napravo v garancijskem obdobju uporabljate za v obrtnih, rokodelskih ali industrijskih obratih ali če je bila izpostavljena obremenitvam, ki so temu enakovredna.
3. Iz garancije so izvzeti:
 - Škoda na napravi, ki je nastala zaradi neupoštevanja navodil za montažo ali zaradi nestrokovne inštalacije, neupoštevanja navodil za uporabo (kot npr. s priključitvijo na napačno omrežno napetost ali vrsto toka), neupoštevanja navodil za vzdrževanje in varnostnih določil ali zaradi izpostavitve naprave nenormalnim okoljskim pogojem ali zaradi neustrezne nege in vzdrževanja.
 - Škoda na napravi, ki je nastala zaradi nenamenske ali nestrokovne uporabe (npr. zaradi preobremenitve naprave ali uporabe v orodjih ali opremi, za katera ni odobrena), vdor tujkov v napravo (npr. peska, kamnov ali prahu, poškodb pri transportu), uporabe sile ali zunanje sile (npr. poškodbe pri padcih).
 - Škode na napravi ali delih naprave, ki je nastala kot posledica uporabe oz. običajne ali drugačne obrabe.
4. Garancijsko obdobje traja 60 mesecev in se začne z datumom nakupa naprave. Garancijske zahtevke je treba uveljaviti pred potekom garancijskega obdobja v roku dveh tednov, ko opazite okvaro. Uveljavljanje garancijskih zahtevkov po poteku garancijskega obdobja je izključeno. Popravilo ali menjava naprave ne podaljša garancijskega obdobja, niti ne predstavlja začetka novega garancijskega obdobja za storitev, izvedeno na napravi ali za morebitne vgrajene nadomestne dele. To velja tudi pri servisih na kraju samem.
5. Za uveljavljanje vašega garancijskega zahtevka okvarjeno napravo prijavite na: www.isc-gmbh.info. Pripravite račun ali drugo dokazilo o vašem nakupu nove naprave. Naprave, poslane brez ustreznega dokazila ali tipske tablice, so izključene iz garancijskih storitev, saj jih ni možno uvrstiti. Če je okvara zajeta v naših garancijskih storitvah, boste takoj prejeli popravljeno ali novo napravo.

Seveda bomo proti plačilu z veseljem odpravili tudi okvare na napravi, ki v garancijski obseg ne sodijo ali ne sodijo več. Napravo nam pošljite na spodaj naveden naslov servisa.

Opozarjamo na omejitve v okviru te garancije za obrabne, potrošne in manjkajoče dele v skladu s servisnimi informacijami, opisanimi v teh navodilih za uporabo.

Opasnost!

Prilikom uporabe uređaja morate se pridržavati sigurnosnih propisa kako biste spriječili nastanak ozljeda i šteta. Zato pažljivo pročitajte ove upute za uporabu/sigurnosne napomene. Dobro ih sačuvajte tako da vam informacije u svako doba budu na raspolaganju. Ako biste ovaj uređaj trebali predati drugim osobama, molimo da im proslijedite i ove upute za uporabu. Ne preuzimamo jamstvo za štete nastale zbog nepridržavanja ovih uputa za uporabu i sigurnosnih napomena.

Tumačenje korištenih simbola (vidi sliku 5)

1. **Opasnost!** - pročitajte upute za uporabu kako bi se smanjio rizik od ozljeđivanja.

1. Sigurnosne napomene**Opasnost!**

Pročitajte sve sigurnosne napomene i upute. Propusti kod pridržavanja sigurnosnih napomena i uputa mogu uzrokovati električni udar, požar i/ili teške povrede. **Sačuvajte sve sigurnosne napomene i upute za ubuduće.**

Ovaj uređaj smiju koristiti djeca s navršениh 8 godina starosti kao i osobe s ograničenim tjelesnim, osjetilnim ili psihičkim sposobnostima, ili osobe bez dostatnog iskustva i znanja ako su pod nadzorom druge osobe, ili su od nje primile upute za sigurnu uporabu uređaja i razumjele opasnosti koje proizlaze iz uporabe uređaja. Djeca ne smiju igrati ovim uređajem. Djeca ne smiju obavljati čišćenje ni održavanje uređaja bez nadzora.

Opasnost!

Pumpa se mora napajati putem zaštitne strujne naprave (RCD) dimenzioniranom strujom ne jačom od 30 mA (prema normi VDE 0100 dio 702 i 738).

Pumpa nije prikladna za korištenje u bazenima, plitkim bazenima svake vrste i ostalim vodama u kojima se tijekom rada mogu nalaziti osobe ili životinje. Nije dopušten rad pumpe tijekom zadržavanja ljudi u opasnom području. Posavjetujte se sa svojim električarom!

Opasnost!

- Prije stavljanja uređaja u pogon neka stručnjak provjeri funkcionira li uzemljenje, nuliranje, ili zaštitni strujni sklop besprijek-

korno i u skladu sa sigurnosnim propisima poduzeća za opskrbu energijom.

- Električne utične spojeve treba zaštititi od vlage.
- Kod opasnosti od poplava utične spojeve postavite u područje sigurno od poplavljanja.
- U svakom slučaju treba izbjegavati protok agresivnih tekućina, kao i protok abrazivnih tvari (učinak brušenja).
- Uređaj treba zaštititi od smrzavanja.
- Uređaj treba zaštititi od rada na suho.
- Prikladnim mjerama spriječite pristup djeci.

2. Opis uređaja i sadržaj isporuke**2.1 Opis uređaja (slika 1)**

1. Ručka
2. Sklopka s plovkom
3. Univerzalni priključak crijeva
4. Usisna košara
5. Držać za fiksiranje prekidača s plovkom

2.2 Sadržaj isporuke

Molimo vas da pomoću opisanog sadržaja isporuke provjerite cjelovitost artikla. Ako su neki dijelovi neispravni, nakon kupnje artikla obratite se našem servisnom centru ili prodajnom mjestu najkasnije u roku od 5 radnih dana uz predočenje važeće potvrde o kupnji. Molimo vas da u vezi s tim obratite pozornost na tablicu o jamstvu u informacijama o servisu na kraju uputa.

- Otvorite pakovinu i pažljivo izvadite uređaj.
- Uklonite ambalažu kao i dijelove za sigurnost pakiranja / za sigurnost tijekom transporta (ako postoje).
- Provjerite je li sadržaj isporuke cjelovit.
- Prekontrolirajte postoje li na uređaju i dijelovima pribora transportna oštećenja.
- Po mogućnosti sačuvajte pakovinu do isteka jamstvenog roka.

Opasnost!

Uređaj i materijal pakovine nisu igračke za djecu! Djeca se ne smiju igrati plastičnim vrećicama, folijama i sitnim dijelovima! Postoji opasnost da ih progutaju i tako se uguše!

- Pumpa za čistu vodu
- Univerzalni priključak crijeva
- Originalne upute za uporabu

3. Namjenska uporaba

Uređaj koji ste kupili namijenjen je za pumpanje vode s maksimalnom temperaturom od 35 °C. Uređaj se ne smije koristiti za druge tekućine, naročito ne za motorna goriva, sredstva za čišćenje i ostale kemijske proizvode!

Uređaj se može koristiti svugdje gdje je potrebno pumpanje vode, npr. u kućanstvu, vrtu i na mnogim drugim mjestima. Uređaj se ne smije koristiti za rad bazena za plivanje!

Kod korištenja u vodama s prirodnim, blatnjavim dnom postavite uređaj malo povišeno npr. na cigle.

Uređaj nije predviđen za trajno korištenje, npr. kao cirkulacijska pumpa u jezercu. Očekivani vijek trajanja uređaja time se znatno skraćuje jer uređaj nije konstruiran za stalno opterećenje.

Uređaj se smije koristiti samo namjenski. Svaka drugačija uporaba nije namjenska. Za štete ili ozljede svih vrsta nastale zbog nenamjenskog korištenja odgovoran je korisnik/rukovatelj a nika-ko proizvođač.

Molimo da obratite pozornost na to da naši uređaji nisu pogodni za korištenje u komercijalne, obrtničke ili industrijske svrhe. Ne preuzimamo jamstvo ako se uređaj koristi u komercijalne i industrijske svrhe kao i u sličnim djelatnostima.

Zbog curenja ulja/sredstva za podmazivanje može se zaprljati voda.

4. Tehnički podaci

Mrežni priključak 230 V ~ 50 Hz
 Snaga 220 vata
 Protočna količina maks. 7500 l/h
 Protočna visina maks. 6 m
 Dubina uranjanja maks. 7 m
 Maks. temperatura vode 35 °C
 Priključak crijeva oko 47,8 mm (1½") IG
 Strana tijela maks.: čista voda
 Visina uklopne točke:
 UKLJUČIVANJE maks. oko 50 cm
 Visina uklopne točke:
 ISKLJUČIVANJE min. oko 5 cm
 Visina usisavanja min. 5 mm
 Najmanja razina vode kod puštanja u rad 25 mm
 Vrsta zaštite: IPX8

5. Prije puštanja u pogon

Prije uključivanja provjerite odgovaraju li podaci na tipskoj pločici podacima o mreži.

5.1 Instalacija

Uređaj se instalira:

- stacionarno s fiksnim cjevovodom ili
- stacionarno s fleksibilnim crijevom

Napomena:

Prije uporabe pumpe pojasnite moguće posebne uvjete za instalaciju!

Ako bi npr. nestanak struje, zaprljanost ili neispravna brtva mogli uzrokovati materijalne štete, treba provesti dodatne zaštitne mjere.

Te zaštitne mjere su primjerice:

Pumpe koje rade paralelno na zasebno osiguranom strujnom krugu, senzori vlage za isključivanje i slične sigurnosne naprave.

U slučaju dvojbe svakako se posavjetujte sa stručnjakom za sanitarije.

Maksimalna protočna količina može se postići samo s najvećim mogućim promjerom voda, kod priključivanja manjih crijeva ili vodova smanjuje se protočna količina. Ako koristite univerzalni priključak crijeva (sl. 1/poz. 4), trebate ga do korištenog priključka skratiti kao što je to prikazano na slici 4, da se količina protoka ne smanjuje bez potrebe. Fleksibilna crijeva pričvršćuju se objumicom (nije sadržana u isporuci) na univerzalni priključak crijeva.

Kod instalacije treba pripaziti da se uređaj nikad ne montira tako da rasteže tlačni vod ili strujni kabel. Uređaj se mora objesiti na za to predviđenu ručku odnosno položiti u okno. Da bi se zajamčilo besprijekorno funkcioniranje uređaja u oknu ne smije biti mulja ili sličnih nečistoća. Kod premale razine vode mulj se u jami može brzo osušiti i spriječiti rad pumpe. Zbog toga je potrebna redovita kontrola uređaja (pokušati pokrenuti uređaj).

Okno za pumpu treba biti dovoljno veliko.

5.2 Priključak na strujnu mrežu

Opasnost!

Uređaj koji ste kupili već posjeduje utikač sa zaštitnim kontaktom. Uređaj je namijenjen za priključivanje na utičnicu sa zaštitnim kontaktom s 230 V ~ 50 Hz. Provjerite je li utičnica dostatno osigurana (najmanje 6 A) i ispravna. Utaknite mrežni utikač u utičnicu i uređaj je tako spreman za rad.

6. Rukovanje

Nakon što pažljivo pročitate ove upute za instalaciju i uporabu, možete uređaj postaviti u rad pridržavajući se sljedećih točaka:

- Provjerite je li uređaj sigurno postavljen.
- Provjerite je li tlačno crijevo pravilno montirano.
- Utvrdite ima li električni priključak 230 V ~ 50 Hz.
- Provjerite je li električna utičnica u ispravnom stanju.
- Pazite da na mrežni priključak nikad ne dolazi vlaga ili voda.
- Izbjegavajte rad uređaja bez vode.
- Za isključivanje uređaja izvucite mrežni utikač iz utičnice.

Podešavanje točke uključivanja/isključivanja:

Točka uključivanja odnosno isključivanja sklopke s plovkom može se podesiti promjenom njezinog položaja usjedanja (sl. 3/poz. 5).

- Sklopka s plovkom mora biti postavljena tako da se visina uklopne točke: UKLJUČENO i visina uklopne točke: ISKLJUČENO može lako postići uz malu silu. Provjerite to tako da uređaj stavite u posudu napunjenu vodom i sklopku s plovkom pažljivo podignite rukom i zatim opet spustite. Pritom možete vidjeti da li se pumpa uključuje odnosno isključuje.

- Pripazite na to da razmak između glave sklopke s plovkom i držača kabela ne bude manji od 10 cm. Kod premalog razmaka nije zajamčeno besprijekorno funkcioniranje.
- Kod podešavanja sklopke s plovkom pripazite na to da prije isključivanja uređaja sklopka ne dodiruje tlo. Pozor! Opasnost od rada bez vode.

Ručni pogon:

Za ručni režim rada utaknite držač prekidača s plovkom (5) na pumpu (slika 2).

Sklopka s plovkom mora se montirati kao što je prikazano na slici 1. Na taj način uređaj stalno radi. Uređaj smije u toj vrsti pogona raditi samo pod nadzorom da bi se izbjegao rad bez vode. Čim iz tlačnog voda prestaje izlaziti voda, uređaj se mora isključiti (izvući mrežni utikač).

7. Zamjena mrežnog kabela

Opasnost!

Ako se kabel za priključivanje ovog uređaja na mrežu ošteti, mora ga zamijeniti proizvođač ili njegova servisna služba ili slična kvalificirana osoba kako bi se izbjegle opasnosti.

8. Čišćenje, održavanje i naručivanje rezervnih dijelova

Opasnost!

- Prije svakog održavanja izvucite mrežni utikač.
- Kod rada s promjenom položaja uređaj bi se nakon svake uporabe morao oprati čistom vodom.
- Kod stacionarne instalacije preporuča se kontrola funkcije sklopke s plovkom svaka 3 mjeseca.
- Vlaka ili vlaknaste čestice koje se eventualno nakupe u kućištu uklonite mlazom vode.
- Svaka 3 mjeseca uklonite mulj iz okna i očistite njegove stjenke.
- Naslage na sklopci s plovkom uklonite čistom vodom.

8.1 Čišćenje lopatica rotora

Kod prevelikih naslaga prljavštine u kućištu pumpe mora se demontirati donji dio uređaja na sljedeći način:

1. Odvojite usisnu košaru od kućišta uređaja.
2. Rotor s lopaticama operite čistom vodom.
Pozor! Uređaj nemojte odložiti ili poduprti na rotor!
3. Montaža slijedi obrnutim redoslijedom.

8.2 Održavanje

U unutrašnjosti uređaja nema dijelova koje bi trebalo održavati.

8.3 Naručivanje rezervnih dijelova:

Kod naručivanja rezervnih dijelova trebali biste navesti sljedeće podatke:

- Tip uređaja
- Kataloški broj uređaja
- Identifikacijski broj uređaja
- Broj potrebnog rezervnog dijela

Aktualne cijene nalaze se na web stranici www.isc-gmbh.info

9. Zbrinjavanje u otpad i recikliranje

Uređaj je zapakiran kako bi se tijekom transporta spriječila oštećenja. Ova ambalaža je sirovina i može se ponovno upotrijebiti ili predati na reciklažu. Uređaj i njegov pribor sastavljeni su od raznih materijala, kao npr. metala i plastike. Elektrouređaji se ne smiju bacati u obično kućno smeće. Uređaj bi, u svrhu stručnog zbrinjavanja, trebalo predati odgovarajućem sakupljalištu takvog otpada. Ako ne znate gdje se takvo sakupljalište nalazi, raspitajte se u svojoj općinskoj upravi.

10. Skladištenje

Uređaj i njegov pribor spremite na tamno i suho mjesto zaštićeno od smrzavanja, kojem djeca nemaju pristup. Optimalna temperatura skladištenja je između 5 i 30 °C. Elektroalat čuvajte u originalnoj pakovini.

11. Plan traženja grešaka

Smetnje	Uzroci	Pomoć
Uređaj se ne pokreće	<ul style="list-style-type: none"> - Nema mrežnog napona - Sklopka s plovkom se ne uključuje 	<ul style="list-style-type: none"> - Provjerite mrežni napon - Sklopku s plovkom dovesti u viši položaj
Uređaj nema protok	<ul style="list-style-type: none"> - Začepljeno ulazno sito - Savinuto tlačno crijevo 	<ul style="list-style-type: none"> - Očistiti ulazno sito mlazom vode - Ispraviti savinuto mjesto
Uređaj se ne isključuje	<ul style="list-style-type: none"> - Sklopka s plovkom se ne može potopiti u vodu 	<ul style="list-style-type: none"> - Uređaj pravilno položiti u okno
Nedovoljna količina protoka	<ul style="list-style-type: none"> - Začepljeno ulazno sito - Smanjen učin zbog jako zaprljanih i abrazivnih primjesa u vodi 	<ul style="list-style-type: none"> - Očistiti ulazno sito - Očistiti uređaj i zamijeniti istrošene dijelove
Uređaj se isključuje nakon kratkog vremena	<ul style="list-style-type: none"> - Zaštita motora isključuje pumpu zbog velike zaprljanosti vode - Previsoka temperatura vode, zaštita motora isključuje pumpu 	<ul style="list-style-type: none"> - Izvucite mrežni utikač i očistite pumpu kao i okno - Obratite pažnju na maksimalnu temperaturu vode od 35 °C!



Samo za zemlje članice EU

Elektroalate nemojte bacati u kućno smeće!

Prema europskoj odredbi 2012/19/EG o starim električnim i elektroničkim uređajima i njenim prijenosom u nacionalno pravo, istrošeni električni alati trebaju se posebno sakupljati i na ekološki način zbrinuti na mjestu za reciklažu.

Alternativa s recikliranjem nasuprot zahtjevu za povrat:

Vlasnik električnog uređaja alternativno je obvezan da umjesto povrata uređaja u slučaju odricanja vlasništva sudjeluje u stručnom zbrinjavanju uređaja. Stari uređaj može se u tu svrhu predati i mjestu za preuzimanje takvih uređaja koje provodi uklanjanje u smislu državnih zakona o otpadu i recikliranju. Zakonom nisu obuhvaćeni dijelovi pribora ugrađeni u stare uređaje i pomoćni materijali bez električnih elemenata.

Kopiranje ili umnožavanje dokumentacije i popratnih materijala o proizvodu, čak i djelomično, dopušteno je samo uz izričito dopuštenje tvrtke iSC GmbH

Zadržavamo pravo na tehničke izmjene

Informacije o servisu

U svim zemljama koje su navedene na našem jamstvenom listu, imamo kompetentne servisne partnere čije kontakte možete naći u jamstvenom listu. Oni su Vam na raspolaganju za sve slučajeve servisa kao što je popravak, briga oko rezervnih i potrošnih dijelova ili kupnja potrošnih materijala.

Treba imati na umu da kod ovog proizvoda sljedeći dijelovi podliježu trošenju uslijed korištenja ili prirodnom trošenju odnosno potrebni su kao potrošni materijal.

Kategorija	Primjer
Potrošni dijelovi*	Rotor pumpe
Potrošni materijal/ potrošni dijelovi*	
Neispravni dijelovi	

* nije obavezno u sadržaju isporuke!

U slučaju nedostataka ili grešaka molimo Vas da to prijavite na internetskoj stranici www.isc-gmbh.info. Obratite pozornost na točan opis greške i u svakom slučaju odgovorite na sljedeća pitanja:

- Je li uređaj već jednom radio ispravno ili je otpočetak neispravan?
- Jeste li uočili nešto prije pojave kvara (simptom prije kvara)?
- U čemu je, po vašem mišljenju, kvar u funkcioniranju uređaja (glavni simptom)? Opišite taj kvar.

Jamstveni list

Poštovani kupče,
naši proizvodi podliježu strogoj kontroli kvalitete. Ako ovaj uređaj ipak ne bi besprijekorno funkcionirao, jako nam je žao i molimo Vas da se obratite našoj servisnoj službi na adresu navedenu na ovom jamstvenom listu. Također ćemo Vam sa zadovoljstvom pomoći putem telefona na navedenom broju servisa. Za zahtijevanje jamstva vrijedi slijedeće:

1. Ovi jamstveni uvjeti isključivo se odnose na potrošače, tj. fizičke osobe koje ovaj proizvod ne žele koristiti ni u okviru gospodarske djelatnosti, niti u drugim samostalnim djelatnostima. Ovi jamstveni uvjeti reguliraju dodatne jamstvene usluge koje dolje navedeni proizvođač jamči zajedno sa zakonskim jamstvom kupcima svojih novih uređaja. Ovo jamstvo ne utječe na Vaše zakonske jamstvene zahtjeve. Naša jamstvena usluga za Vas je besplatna.
2. Jamstvena usluga isključivo se odnosi na nedostatke novog uređaja dolje navedenog proizvođača koji ste kupili, koji su posljedica grešaka na materijalu ili tvorničke greške, a po našem izboru usluga je ograničena na uklanjanje takvih nedostataka na uređaju ili zamjenu uređaja. Molimo Vas da obratite pozornost na to da naši uređaji nisu pogodni za korištenje u komercijalne, obrtničke ili profesionalne svrhe. Stoga se ugovor o jamstvu neće realizirati ako je uređaj u razdoblju jamstva korišten u komercijalne, obrtničke ili industrijske svrhe, ili je bio izložen identičnom opterećenju.
3. Naše jamstvo isključuje:
 - Štete na uređaju koje nastanu zbog nepridržavanja uputa za montažu ili zbog nestručne instalacije, nepridržavanja uputa za uporabu (kao npr. zbog priključka na pogrešni mrežni napon ili vrstu struje) ili nepridržavanja odredbi za održavanje i sigurnosnih odredbi, ili zbog izlaganja uređaja ne-normalnim uvjetima okoline, ili zbog nedostatka njege i održavanja.
 - Štete na uređaju koje nastanu zbog zlouporabe ili nestručne primjene (kao npr. preopterećenje uređaja ili korištenje nedopuštenih namjenskih alata ili pribora), zbog prodiranja stranih tijela u uređaj (kao npr. pijesak, kamenje ili prašina, transportna oštećenja), zbog primjene sile ili vanjskih djelovanja (npr. oštećenja zbog pada).
 - Štete na uređaju ili dijelovima uređaja čiji je uzrok prirodno trošenje uporabom, uobičajeno ili ostalo trošenje.
4. Jamstveni rok iznosi 60 mjeseca a počinje s danom kupnje uređaja. Jamstveni zahtjevi podnose se prije isteka jamstvenog roka u roku od dva tjedna nakon što utvrdite kvar. Podnošenje zahtjeva nakon isteka jamstvenog roka ne prihvaća se. Popravak ili zamjena uređaja neće rezultirati produljenjem jamstvenog roka, niti zbog ove usluge za uređaj ili eventualno ugrađene rezervne dijelove stupa na snagu novi jamstveni rok. To vrijedi također kod korištenja usluge na licu mjesta.
5. Za zahtijevanje jamstva neispravan uređaj treba prijaviti na: www.isc-gmbh.info. Molimo vas da imate u pripravnosti račun ili neki drugi dokaz o tome da ste kupili novi uređaj. Uređaji kojima neće biti priložen odgovarajući dokaz ili će biti poslani bez tipske pločice, isključeni su iz realizacije jamstva na temelju nedostatka mogućnosti uvrštenja. Ako naša jamstvena usluga obuhvaća kvar na uređaju, odmah ćemo vam vratiti popravljani ili novi uređaj.

Podrazumijeva se da uz naknadu troškova također popravljamo kvarove koje jamstvo ne ili više ne obuhvaća. Molimo Vas da u tom slučaju uređaj pošaljete na adresu našeg servisa.

Upozoravamo na ograničenja ovog jamstva za potrošne, istrošene i neispravne dijelove u skladu s informacijama o servisu u ovim uputama za uporabu.



- D** Konformitätserklärung: Wir erklären Konformität gemäß EU-Richtlinie und Normen für Artikel
- GB** Declaration of conformity: We declare conformity in accordance with the EU directive and standards for article
- F** Déclaration de conformité : Nous déclarons la conformité conformément aux directives et normes UE pour l'article
- I** Dichiarazione di conformità: dichiariamo la conformità secondo la direttiva UE e le norme per l'articolo
- DK** Overensstemmelseerklæring: Vi atterer overensstemmelse iht. EU-direktivt samt standarder for artikel
- S** Försäkran om överensstämmelse: Vi förklarar följande överensstämmelse enl. EU-direktiv och standarder för artikeln
- CZ** Prohlášení o shodě: Prohlašujeme shodu podle směrnice EU a norem pro výrobek
- SK** Vyhlásenie o zhode: Vyhlasujeme zhodu podľa smernice EÚ a noriem pre výrobok
- NL** Conformiteitsverklaring: wij verklaaren conformiteit conform EU-richtlijn en normen voor artikel
- E** Declaración de conformidad: declaramos la conformidad a tenor de la directiva y normas de la UE para el artículo
- FIN** Standardinmukaisuustodistus: Me vakuutamme, että EU-direktiivin ja standardien vaatimukset täyttyvät tuotteelle
- SLO** IZJAVA O SKLADNOSTI potrjuje sledečo skladnost s smernico EU in standardi za izdelek
- H** Konformitási nyilatkozat: Az EU-irányvonallal és normák szerinti konformitást jelentjük ki a cikkkehez
- RO** Declarație de conformitate: Declăram conformitate conform directivei și normelor UE pentru articolul
- GR** Δήλωση συμμόρφωσης: Δηλώνουμε συμμόρφωση σύμφωνα με Οδηγία Εε και πρότυπα για τα προϊόντα
- P** Declaração de conformidade: Declaramos a conformidade de acordo com a diretiva CE e normas para o artigo
- HR** IZJAVA O SUKLADNOSTI potvrđuje sljedeću uskladenost prema smjernicama EU i normama za artikl
- BH** IZJAVA O SUKLADNOSTI potvrđuje sljedeću uskladenost prema smjernicama EU i normama za artikl
- RS** DEKLARACIJA O USUGLAŠENOST potvrđuje sledeću uskladenost prema smernicama EZ i normama za artikal
- TR** Uygunluk Deklarasyonu: AB direktifi ve ürün standartları uyarınca uygunluğunu beyan ederiz
- RUS** Заявление о соответствии товара: Настоящим удостоверяется, что следующие продукты соответствуют директивам и нормам ЕС
- EE** Vastavusdeklaratsioon: Toendame toote vastavust EL direktiivile ja standarditele
- LV** Atbilstības deklarācija: Mēs apliecinām atbilstību ES direktīvai un standartiem tālāk minētajām precēm
- LT** Atitikties deklaracija: deklaruojame, kad gaminyis atitinka ES direktyvą ir standartus
- PL** Deklaracja zgodności - deklarujemy zgodność wymienionego poniżej artykułu z następującymi normami na podstawie dyrektywy EU
- BG** Декларация за съответствие: Ние декларираме съответствие на Директивите и нормите (ЕС) за изделия
- UKR** Декларація відповідності: ми заявляємо про відповідність згідно з Директивою ЄС та стандартами стосовно артикула
- MK** Izjava za soobraznost: Izjavuваме soobraznost so regulativata i so normite na EU za artikli
- N** Samsvarserklæring: Vi erklærer samsvar i henhold til EU-direktiv og standarder for artikkel
- IS** Samræmisýfirlýsing: Við útskrðum samræmi við EU-reglugerð og stöðlum fyrir vörutegund

Klarwasserpumpe* NKP-E 22 (NEPTUN)

- | | |
|---|--|
| <input type="checkbox"/> 2014/29/EU | <input type="checkbox"/> 2006/42/EC |
| <input type="checkbox"/> 2005/32/EC_2009/125/EC | <input type="checkbox"/> Annex IV
Notified Body:
Reg. No.: |
| <input type="checkbox"/> (EU)2015/1188 | |
| <input checked="" type="checkbox"/> 2014/35/EU | <input type="checkbox"/> 2000/14/EC_2005/88/EC |
| <input type="checkbox"/> 2006/28/EC | <input type="checkbox"/> Annex V |
| <input checked="" type="checkbox"/> 2014/30/EU | <input type="checkbox"/> Annex VI
Noise: measured L_{WA} = dB (A); guaranteed L_{WA} = dB (A)
P = kW; L/O = cm
Notified Body: |
| <input type="checkbox"/> 2014/32/EU | |
| <input type="checkbox"/> 2014/53/EU | <input type="checkbox"/> 2012/46/EU_(EU)2016/1628
Emission No.: |
| <input type="checkbox"/> 2014/68/EU | |
| <input type="checkbox"/> (EU)2016/426
Notified Body: | |
| <input type="checkbox"/> (EU)2016/425 | |
| <input checked="" type="checkbox"/> 2011/65/EU_(EU)2015/863 | |

Standard references: EN 60335-1; EN 60335-2-41; EN 62233;
EN 55014-1; EN 55014-2; EN IEC 61000-3-2; EN 61000-3-3

ISC GmbH · Eschenstraße 6 · D-94405 Landau/Isar

Landau/Isar, den 26.11.2020


Andreas Weichselgartner/General-Manager


Wang/Product-Management

First CE: 20
Art.-No.: 41.815.21 I.-No.: 21010
Subject to change without notice

Archive-File/Record: NAPR022484
Documents registrar: Thomas Fischer
Wiesenweg 22, D-94405 Landau/Isar

* GB Clear water pump · F Pompe à eau claire · I Pompa per acqua chiara · DK/N Rentvandspumpe · S Klarvattenpump · CZ Kalové čerpadlo · SK Kalové čerpadlo · NL Helderwaterpomp · E Bomba de agua limpa · FIN Likavesipumppu · SLO Črpalika za umazano vodo · H Szennyvízszívóvaltu · RO Pompa de apă uzată · GR Αρθύλος οικολογικού νερού · P Bomba de água limpa · HR BiH Pumpa za prijavu vodu · RS Pumpa za prijavu vodu · PL Pompa do wody czystej · TR Temiz su pompası · RUS Насос для чистой воды · EE Heitveerpump · LV Saimniecības noteikdēņu sūkns · LT Užšaršo vandens siurblys · BG Помпа за отпадни води · UKR Насос для відсмоктування стічних вод · MK Pumla za nečista voda



Two horizontal lines are positioned to the right of the pencil. Below these, the page is filled with a series of horizontal lines, providing a template for writing.



Two horizontal lines are positioned to the right of the pencil. Below these, the page is filled with a series of horizontal lines, providing a template for writing.

EH 03/2021 (01)