



★ ★ ★  
ULTIMATE



## TV Wandhalter "MOTION 4"

für 35 kg Gewicht, neigbar, schwenkbar, drehbar

Der SCHWAIGER® TV Wandhalter mit drei Gelenken ist für die Befestigung von einem Flachbildschirm geeignet. Die integrierte Kabelführung ermöglicht das verdeckte Verlegen von Kabeln die zum Fernsehgerät führen. Der Wandhalter ist nach vorn neigbar,

axial drehbar und nach rechts oder links schwenkbar. Die Gelenke können einfach in der Festigkeit verstellt werden.



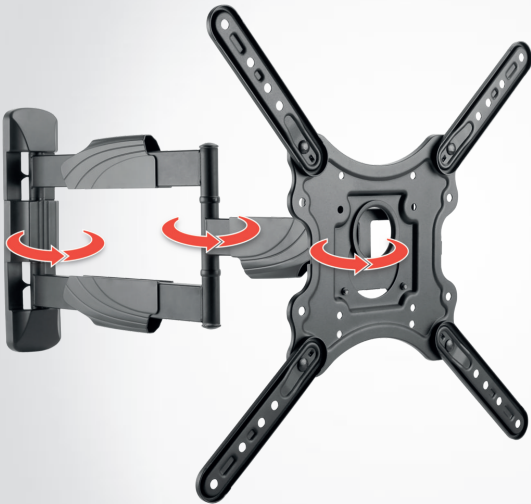
### ARTIKEL INFORMATION

Artikel-Nr.  
EAN

LWH35535 513  
4004005011593



Letzte Aktualisierung: 27.11.2017

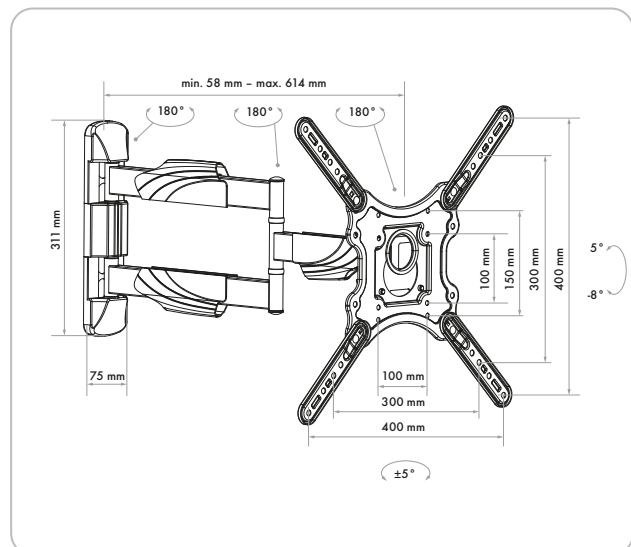


## HIGHLIGHTS (LWH35535 513)

- Halterung für einen Flachbildschirm (LCD, LED, TFT, Plasma)
- Ausziehbarer Doppeltragarm für verschiedene Betrachtungswinkel
- Gelenke in der Festigkeit einfach verstellbar
- Kabelführung integriert
- Nach vorn neigbar
- Nach links und rechts schwenkbar
- Montageplatte drehbar
- Stabile Ausführung
- Einfache Installation und Handhabung
- Lieferumfang: Wandhalter, Montagezubehör, Bedienungsanleitung

## TECHNISCHE DATEN

Qualität	ULTIMATE
Montageart	Wandmontage
VESA Norm	100 x 100/100 x 150/200 x 100/200 x 200/300 x 200/300 x 300/400 x 200/400 x 300/400 x 400
Wandabstand	58 - 614 mm
Tragarm	Schwenkarm mit 3 Gelenken
Neigbar (vertikal)	+5° bis -8°
Schwenkbar (horizontal)	3x 180°
Drehbar (axial)	+5° bis -5°
Belastbarkeit	35 kg
Farbe	Schwarz
Produktmaterial	Aluminium pulverbeschichtet
Abmessungen (Breite)	410 mm
Abmessungen (Höhe)	410 mm
Abmessungen (Tiefe)	58 mm
Garantie	5 Jahre Gewährleistung
Verpackungsart	Karton



Letzte Aktualisierung: 27.11.2017