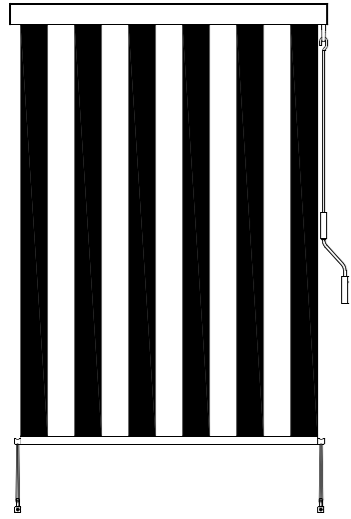
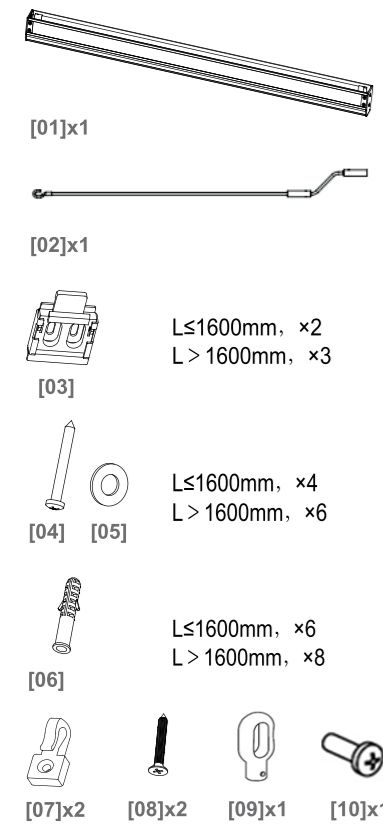


1980



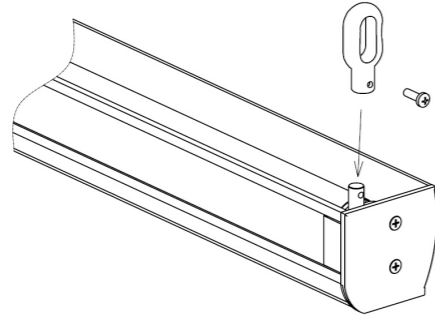
Parts list



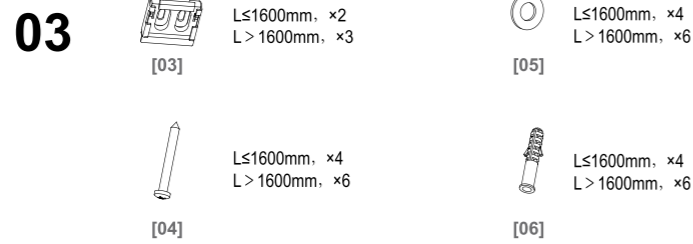
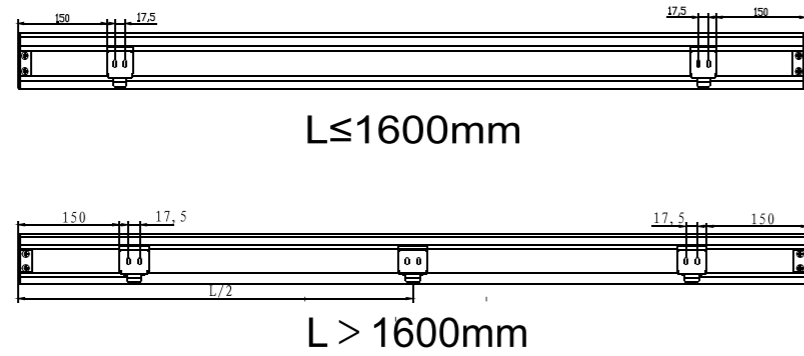
Assembly tool



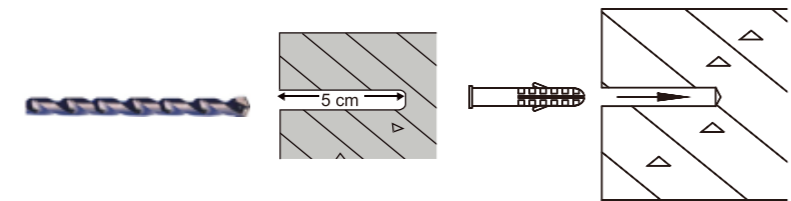
01 Install Ring



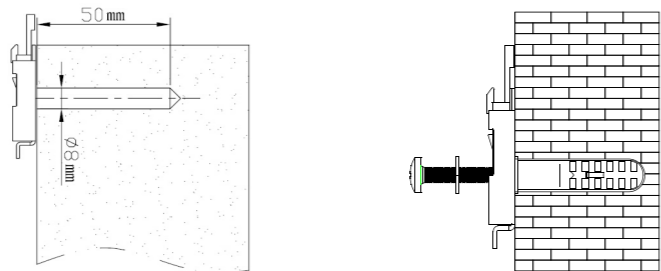
02 Determine the position of the bracket



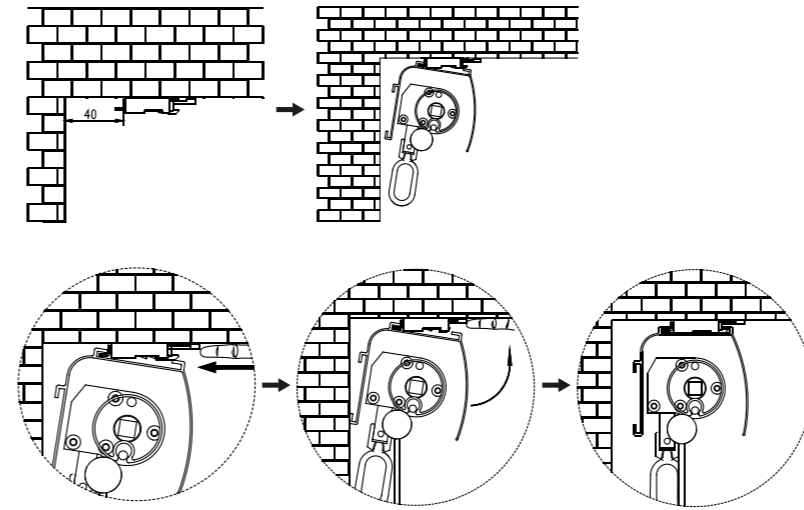
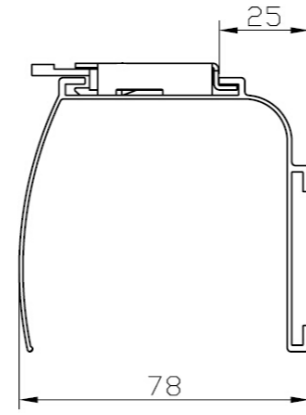
Drill four 5cm deep holes in the size as the following picture shows, Insert one ϕ 8x45mm.



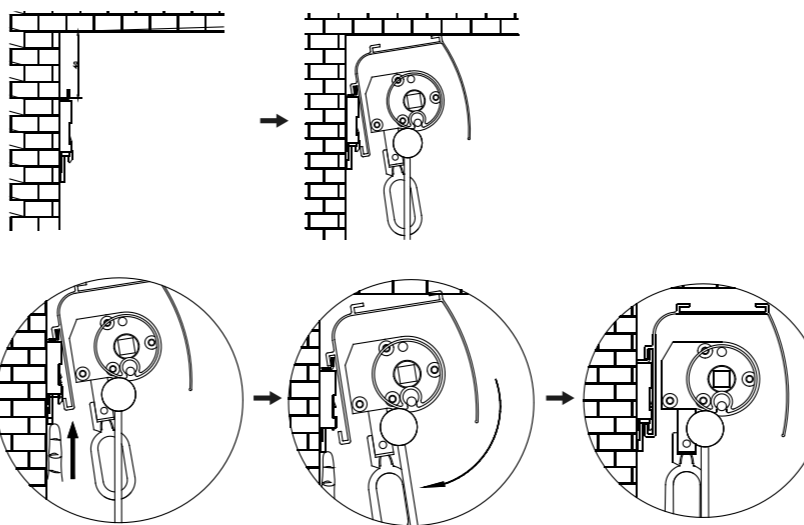
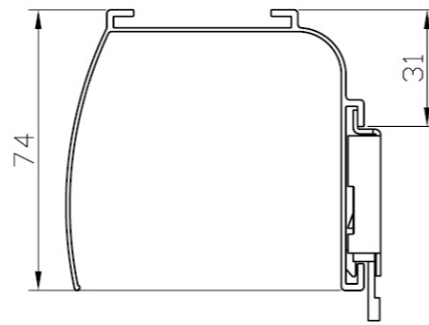
Fix the hook with ST4.8x55 cross tapping screws.



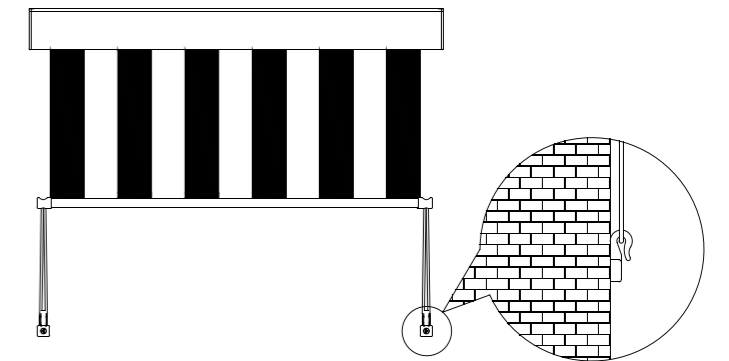
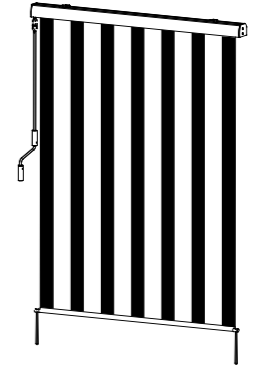
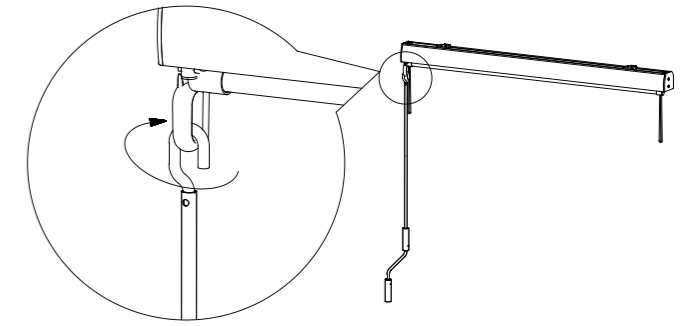
ceiling installation



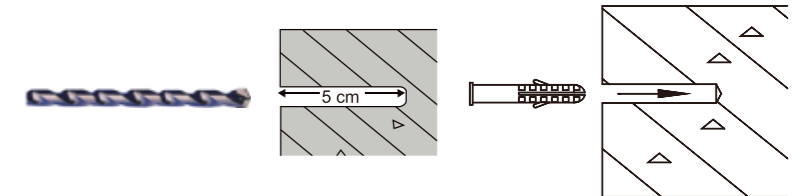
wall installation



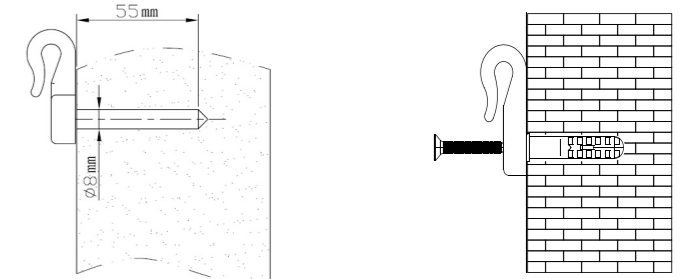
04 On /off setting Ceiling Awning



Drill four 5cm deep holes in the size as the following picture shows, Insert one ϕ 8x45mm.

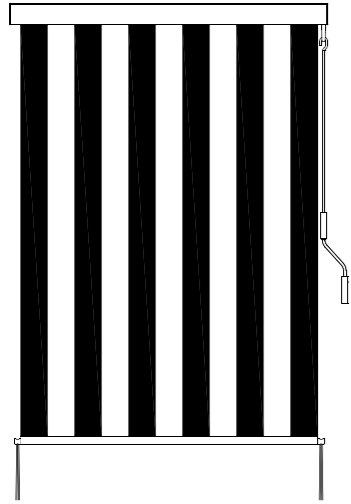


Fix the hook with ST4.8x55 cross tapping screws.

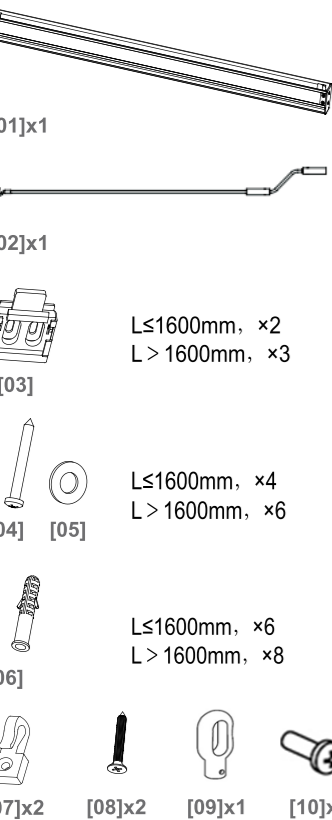


Warning: Your shade should be rolled up during windy and rainy conditions. The Bungee System is only effective in light wind.

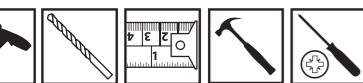
1980



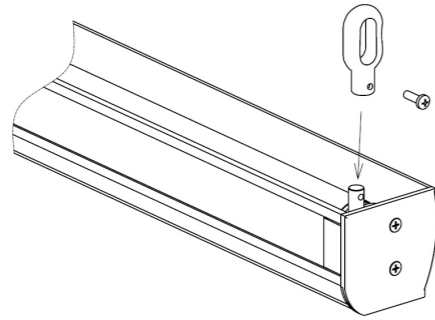
Teileliste



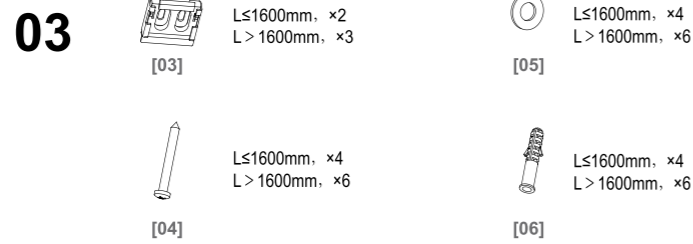
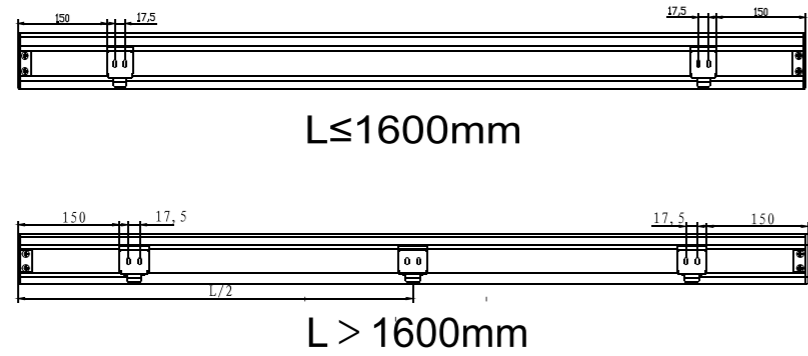
Montagewerkzeug



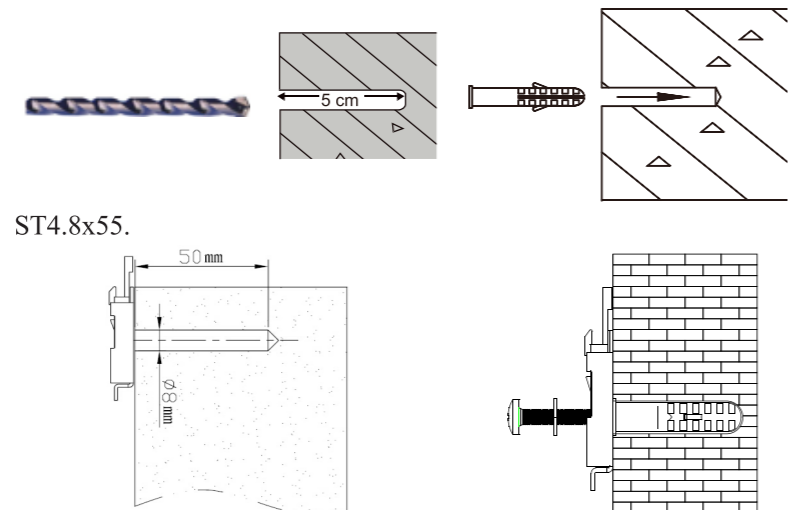
Kurbelöse



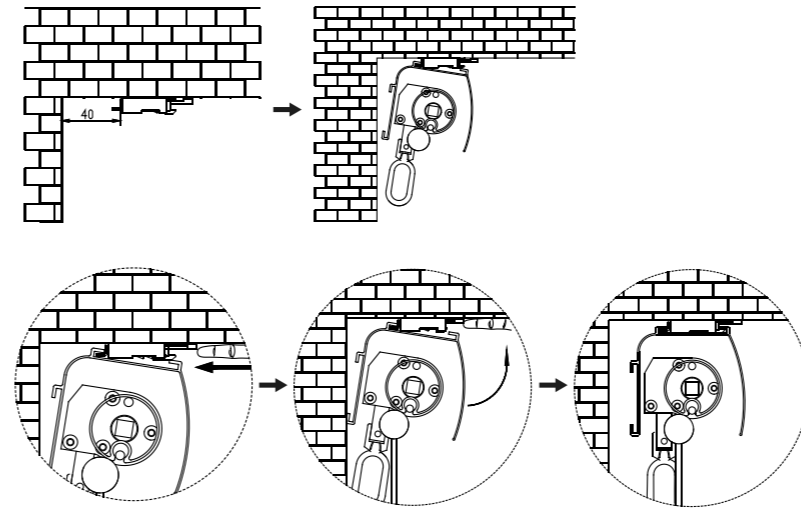
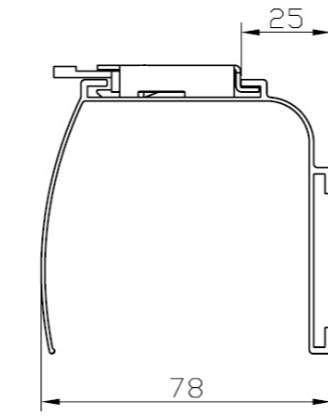
02 Festlegen der Halter Position



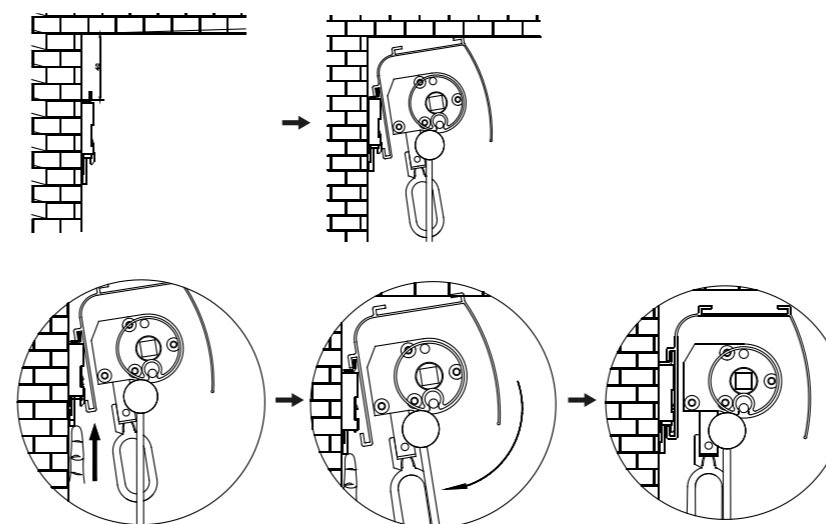
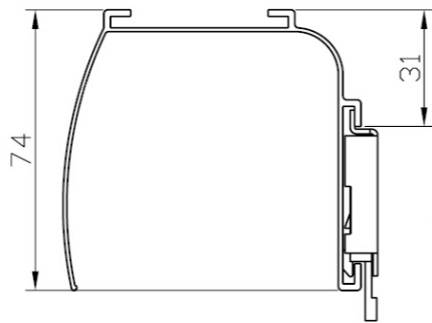
Bohren Sie die Löcher wie folgt:
φ 8x45mm.



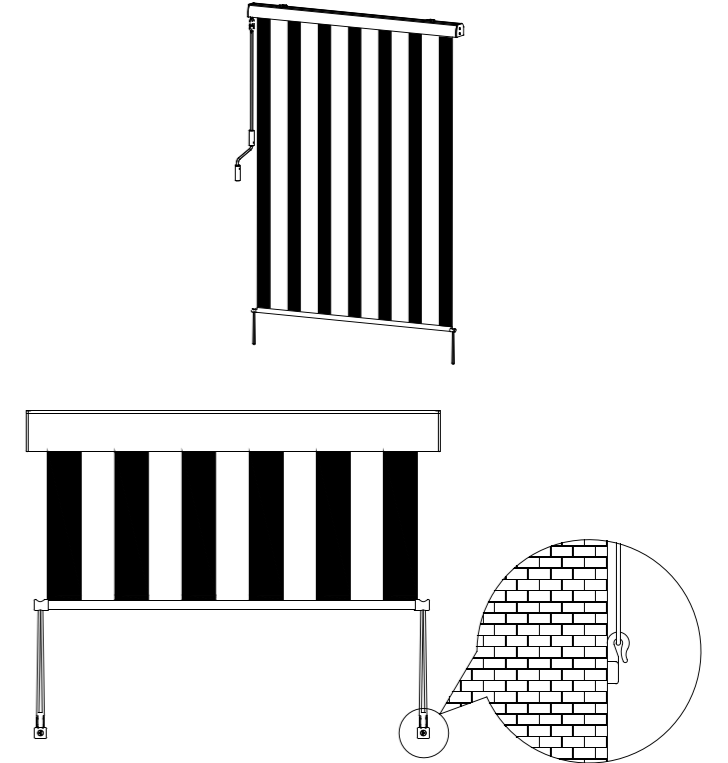
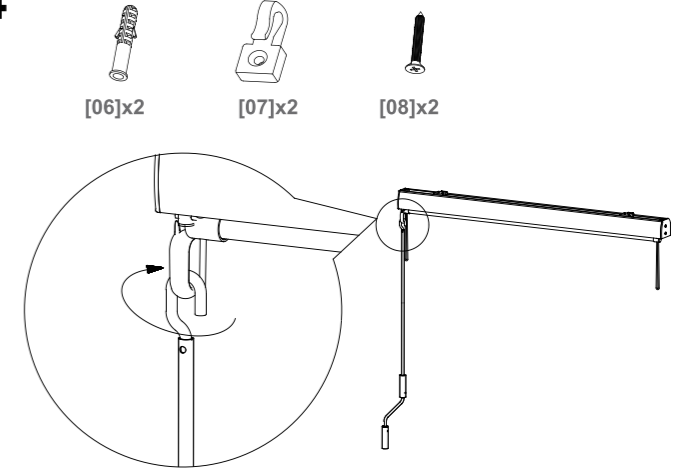
Decken Installation



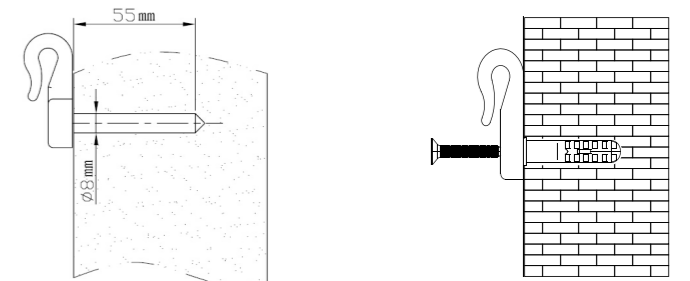
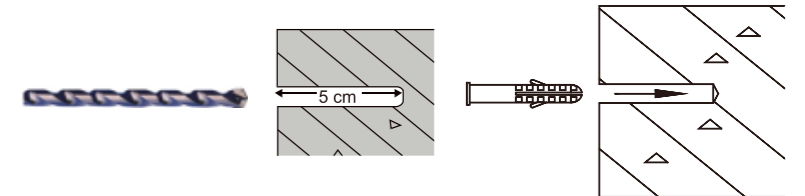
Wand Installation



04 Ein- / Ausfahren der Markise



Bohren Sie die Löcher wie folgt:
φ 8x45mm.



Warnung: Bei Wind und Regen muss die Markisen eingefahren werden. Die Gummibänder halten nur bei leichtem Wind.