











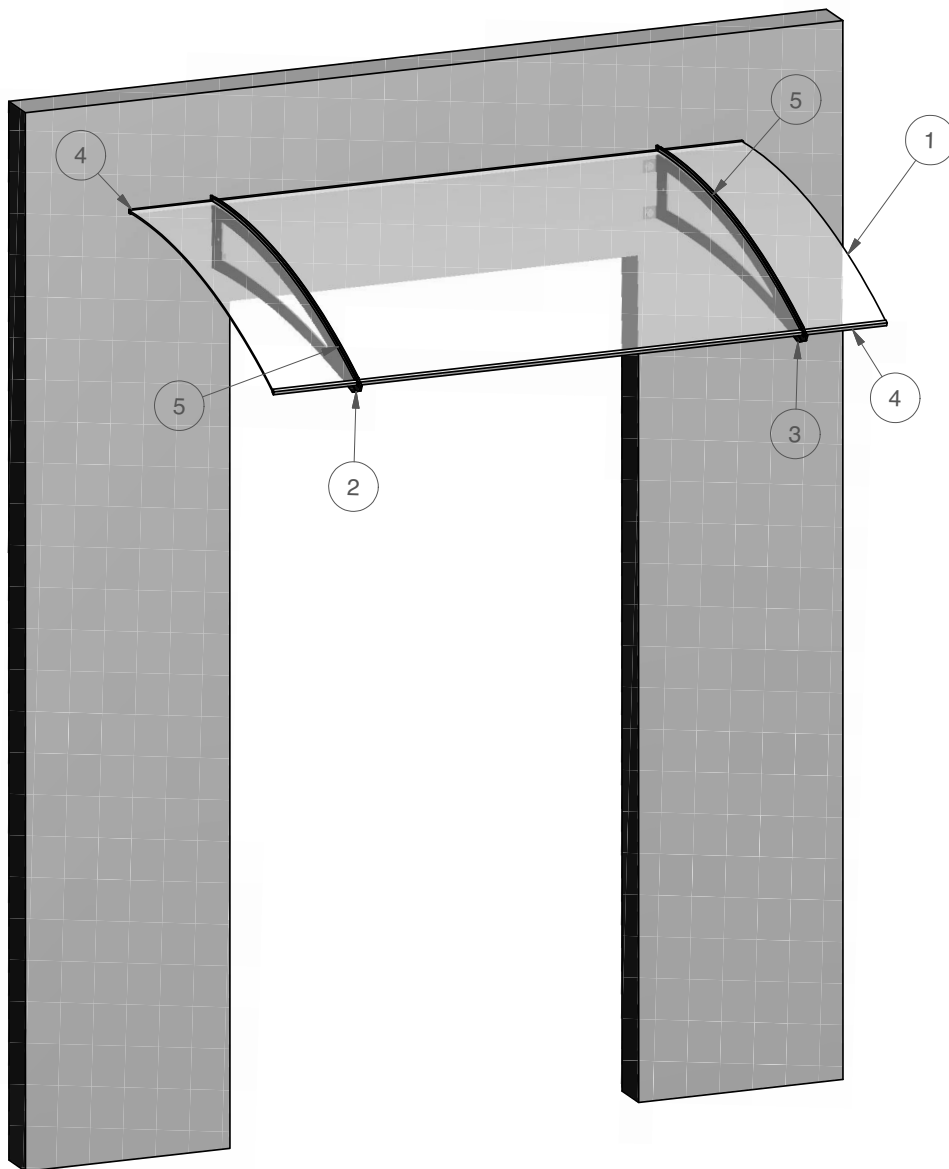
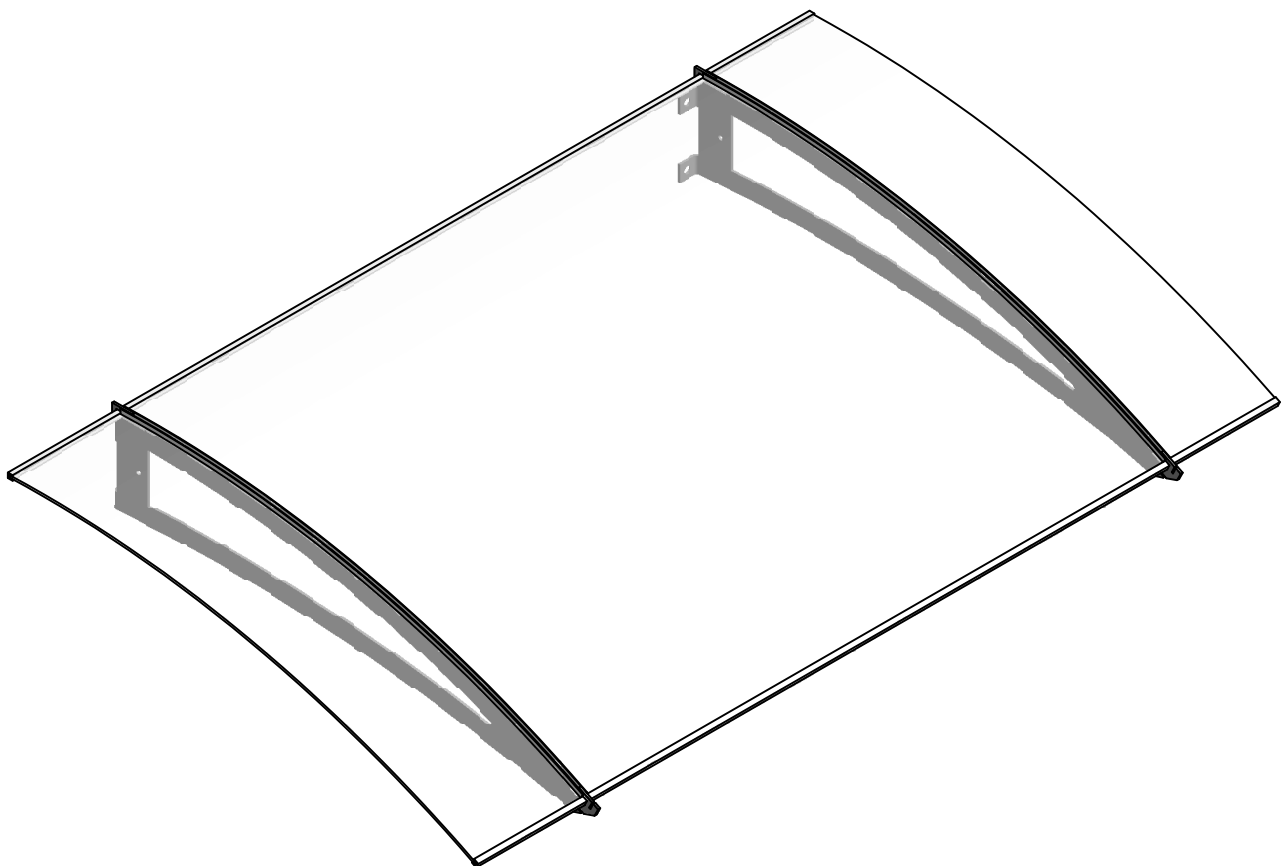
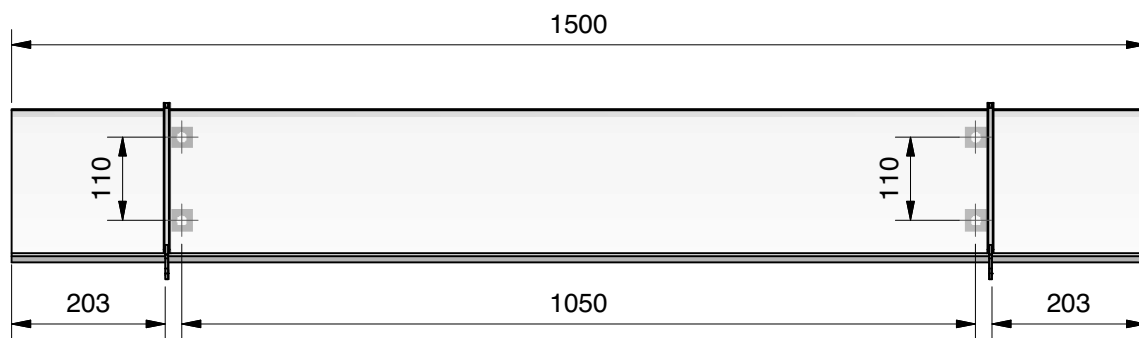
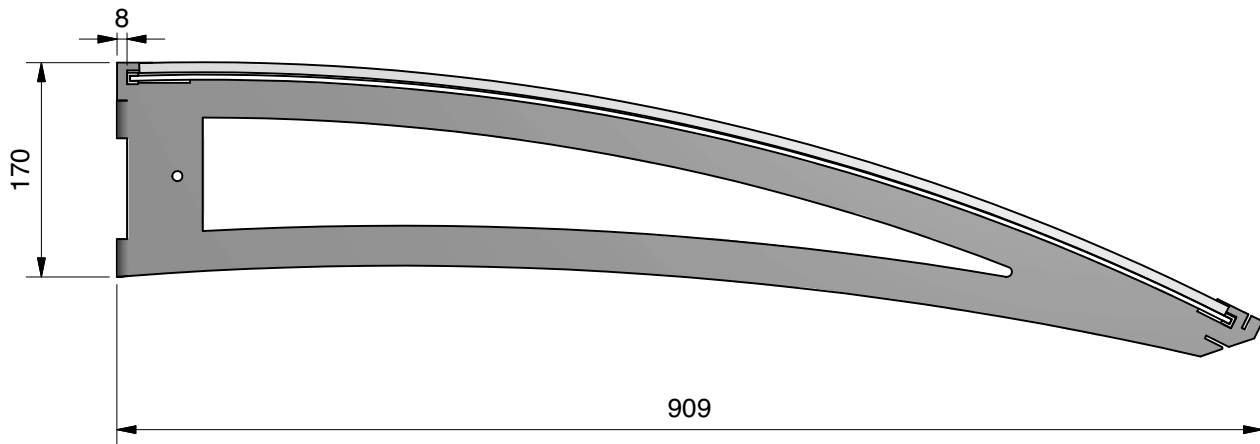


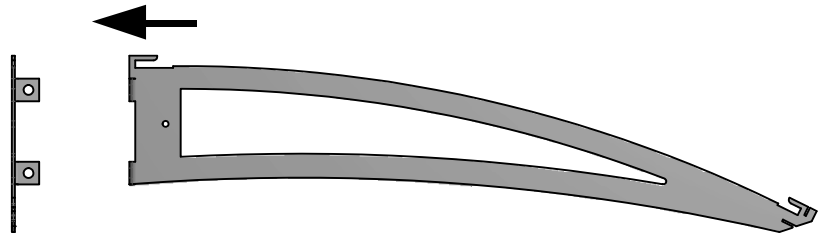
- ① 1x  
- ② 1x   
- ③ 1x   
- ④ 2x  
- ⑤ 2x  



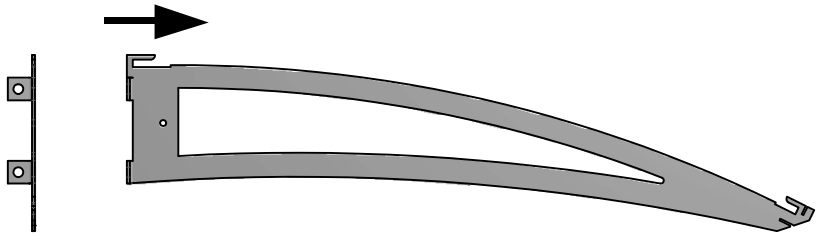




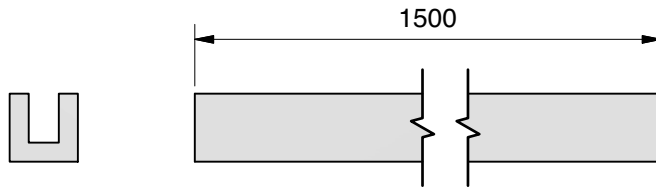
1 x



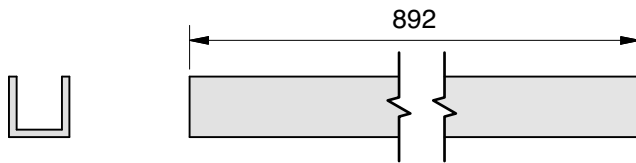
1 x

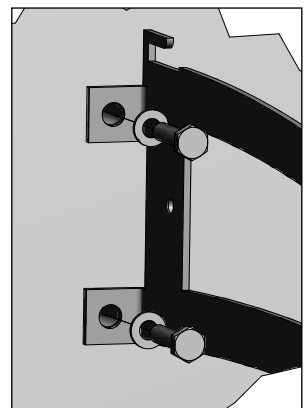
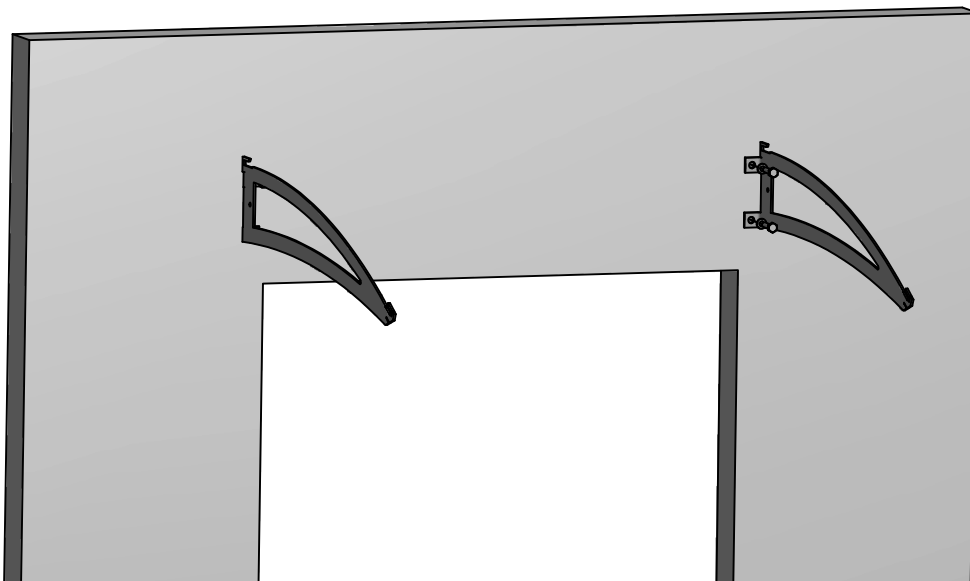
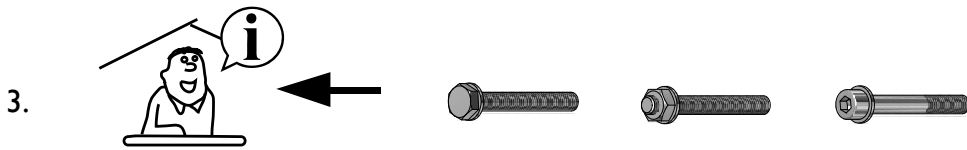
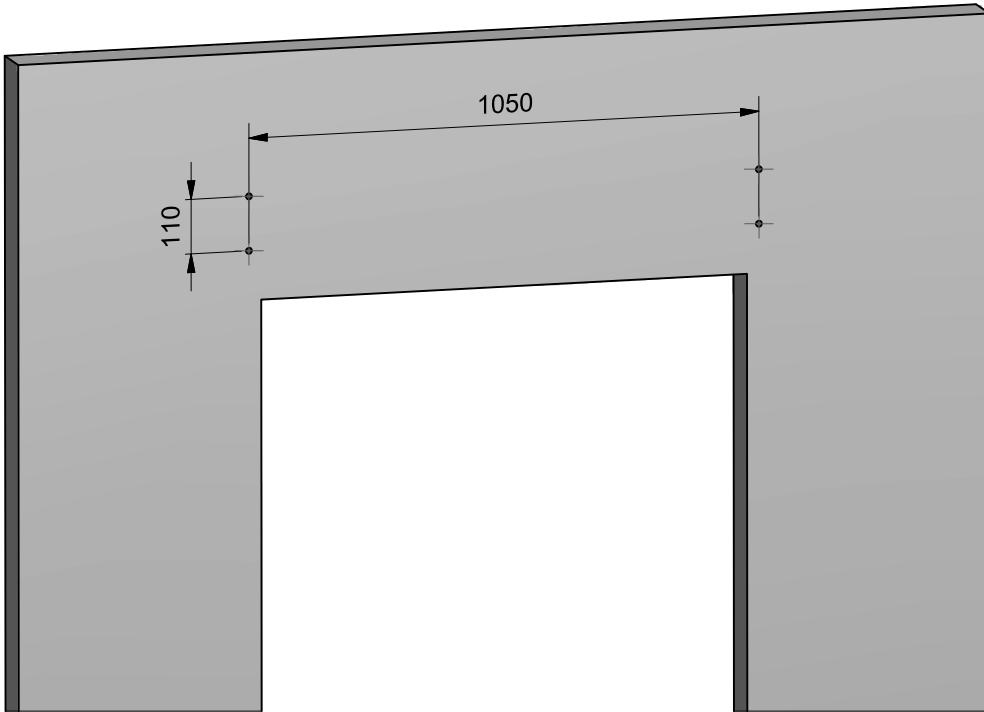
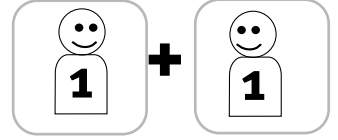
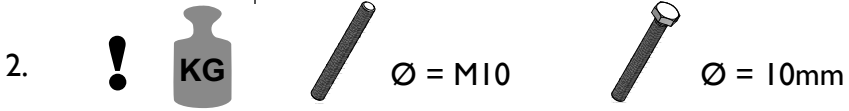


2x

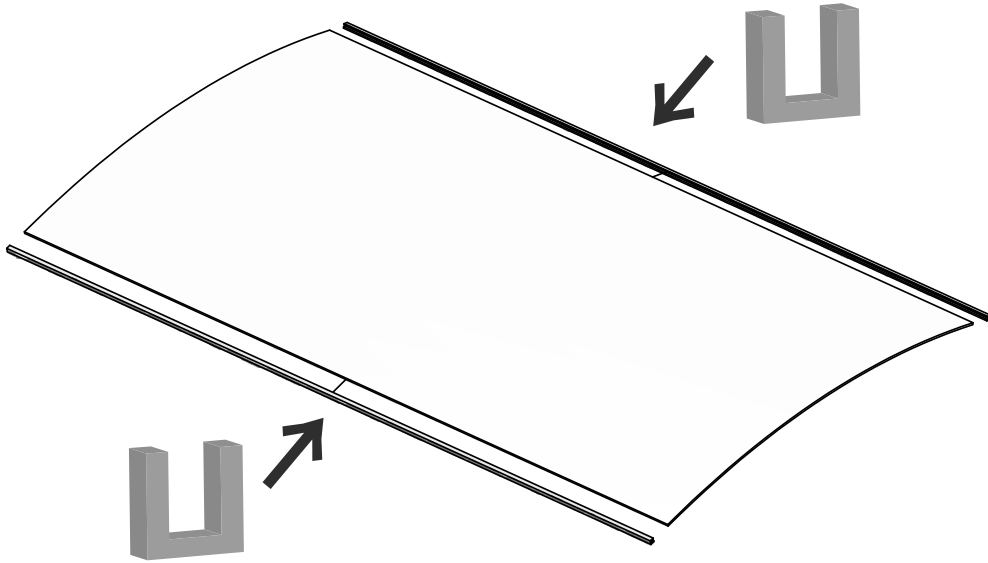
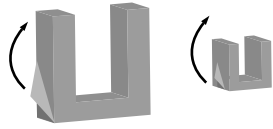
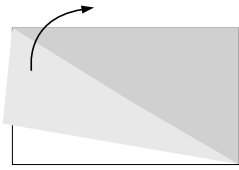


2x

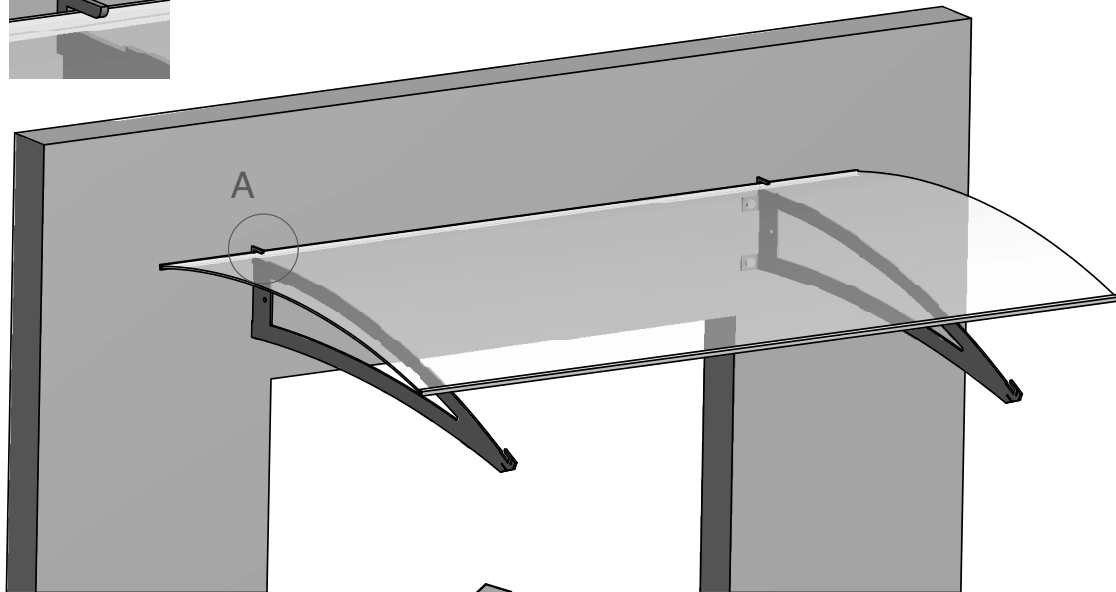
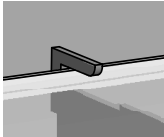




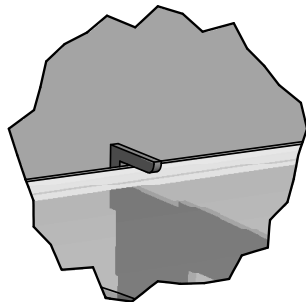
4.



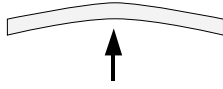
5.



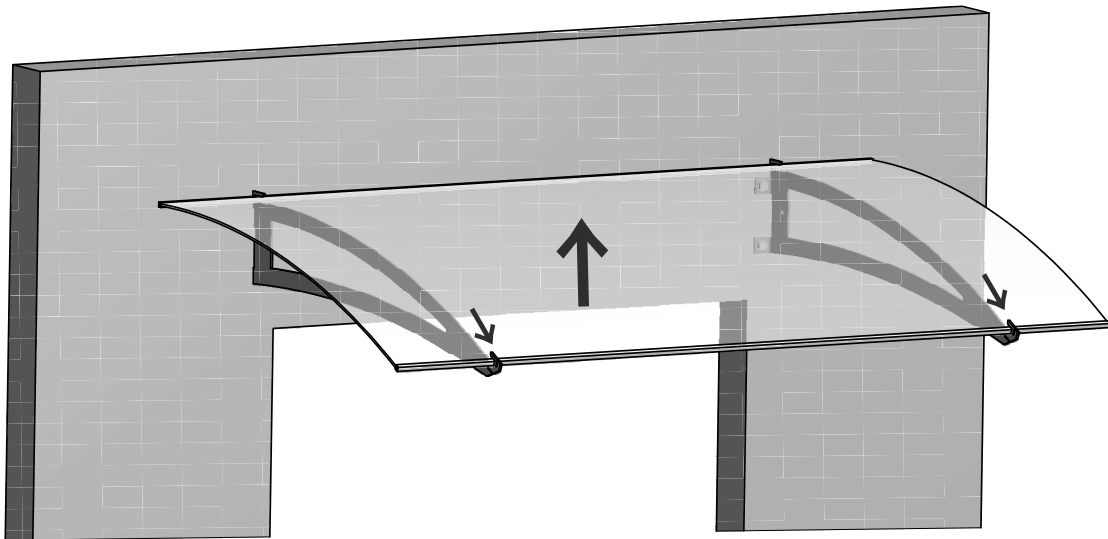
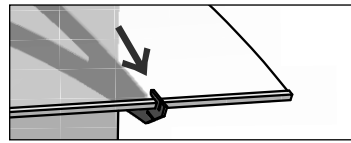
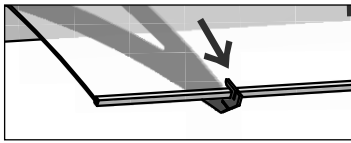
A (1:3)



6.



7.



8.

