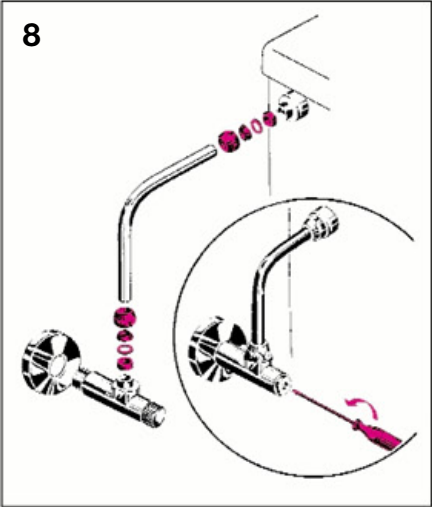
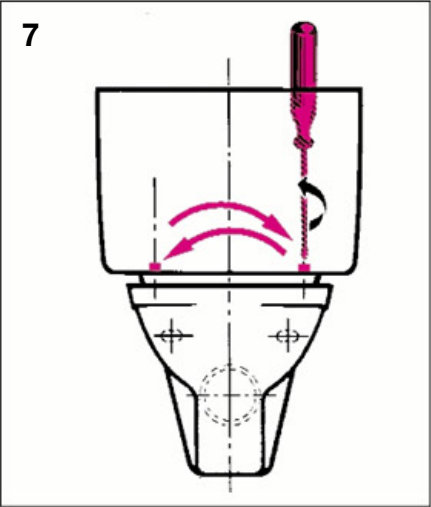
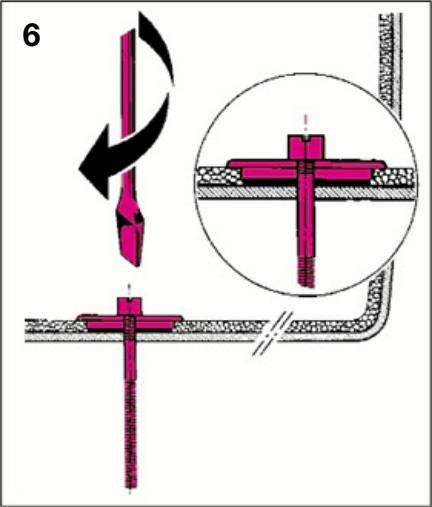
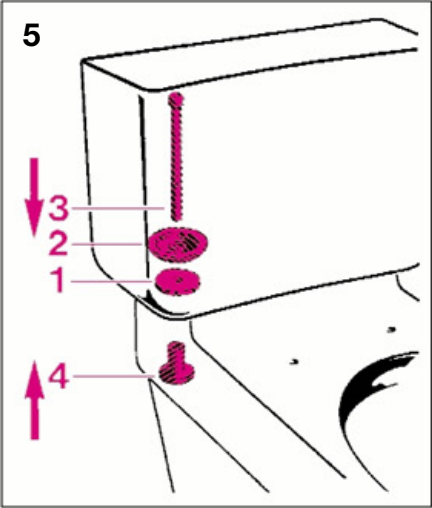
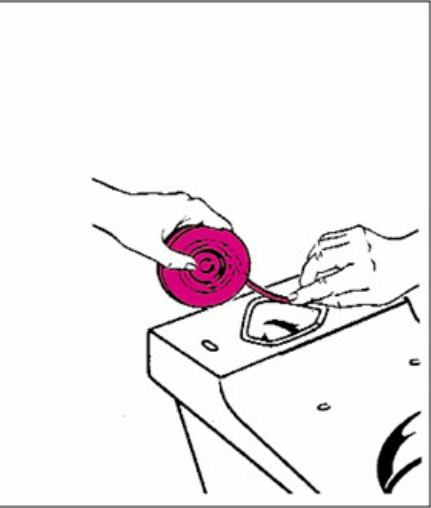
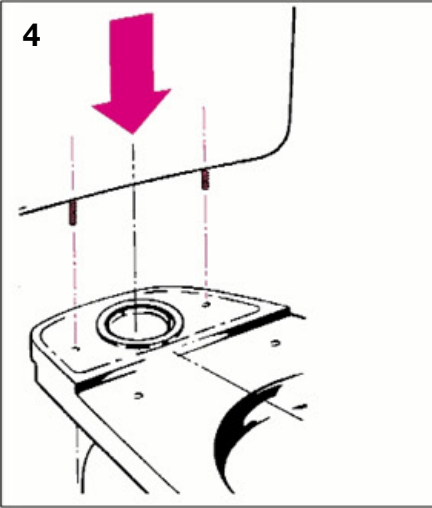
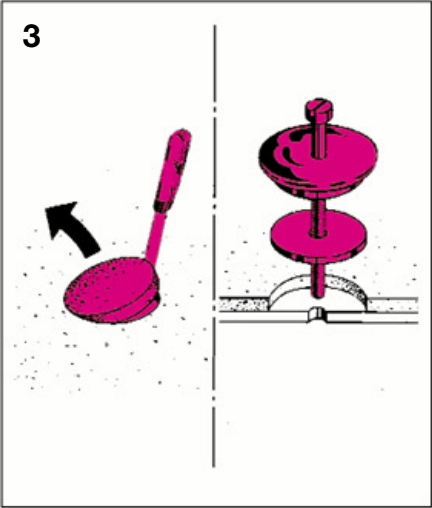
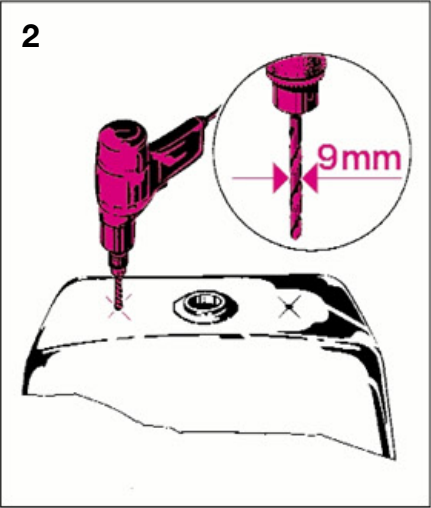


Geberit Montage

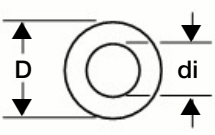
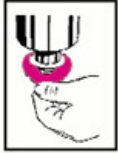


int. 7888-01

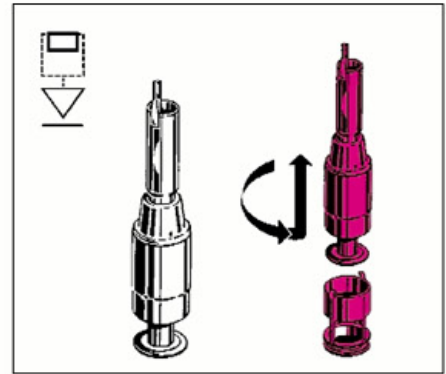
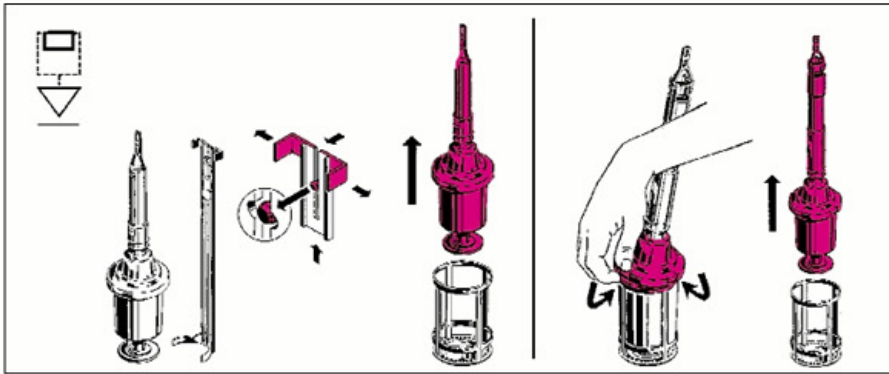
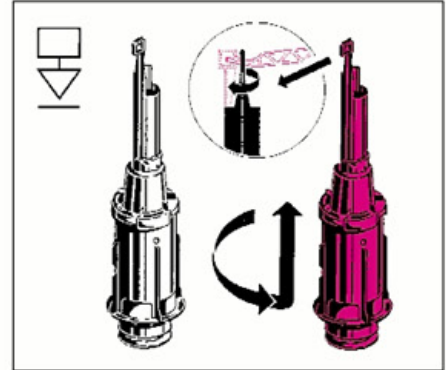
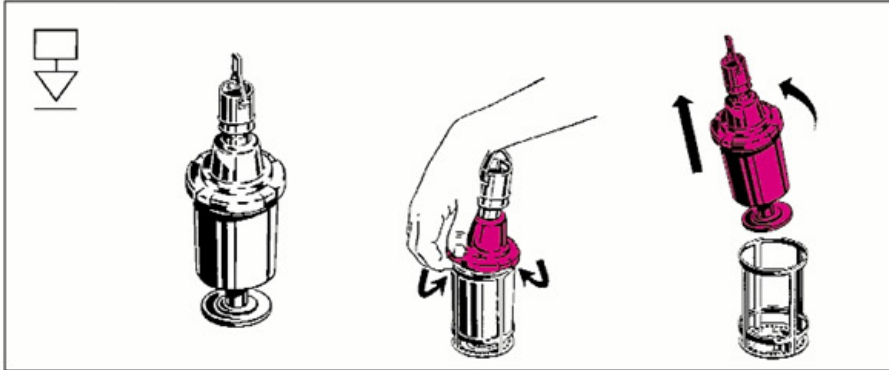
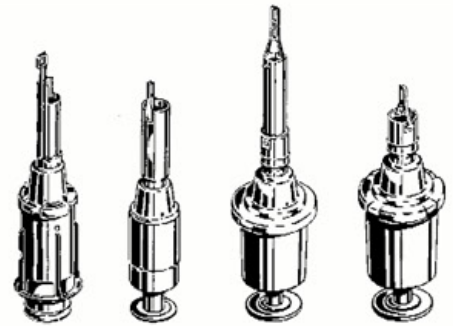
994.902.00.0

■ GEBERIT

Geberit Service



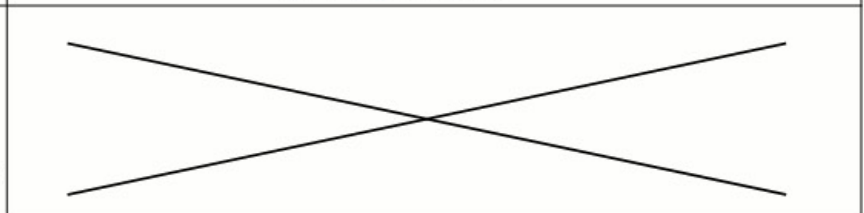
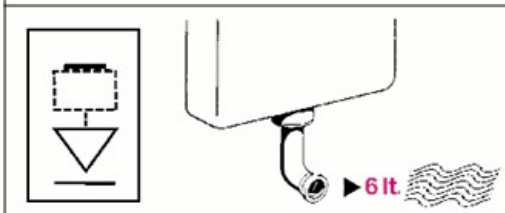
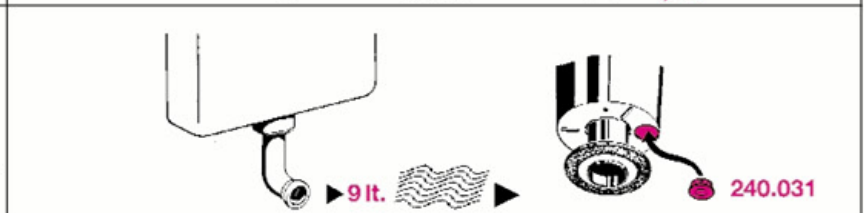
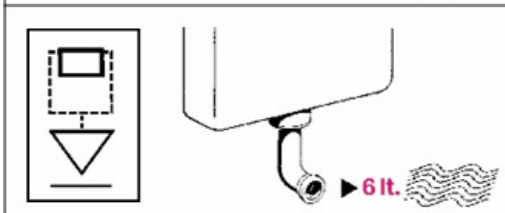
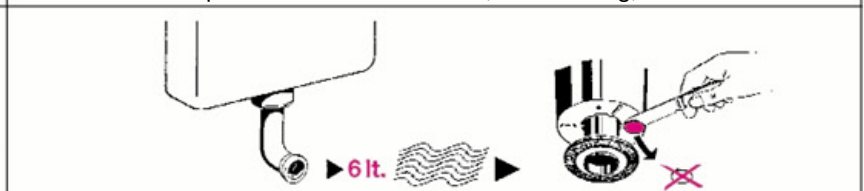
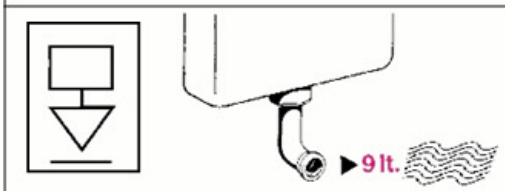
D	di	Art. Nr./No.
58	32	816.179
63	23	891.015
63	32	816.418
63	23	891.011



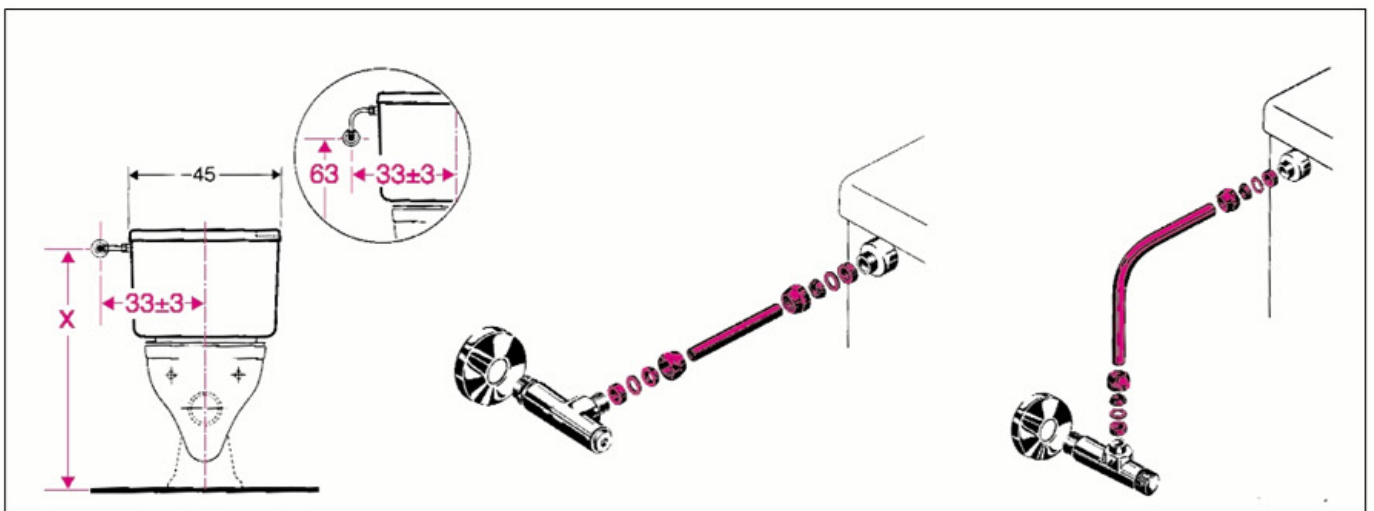
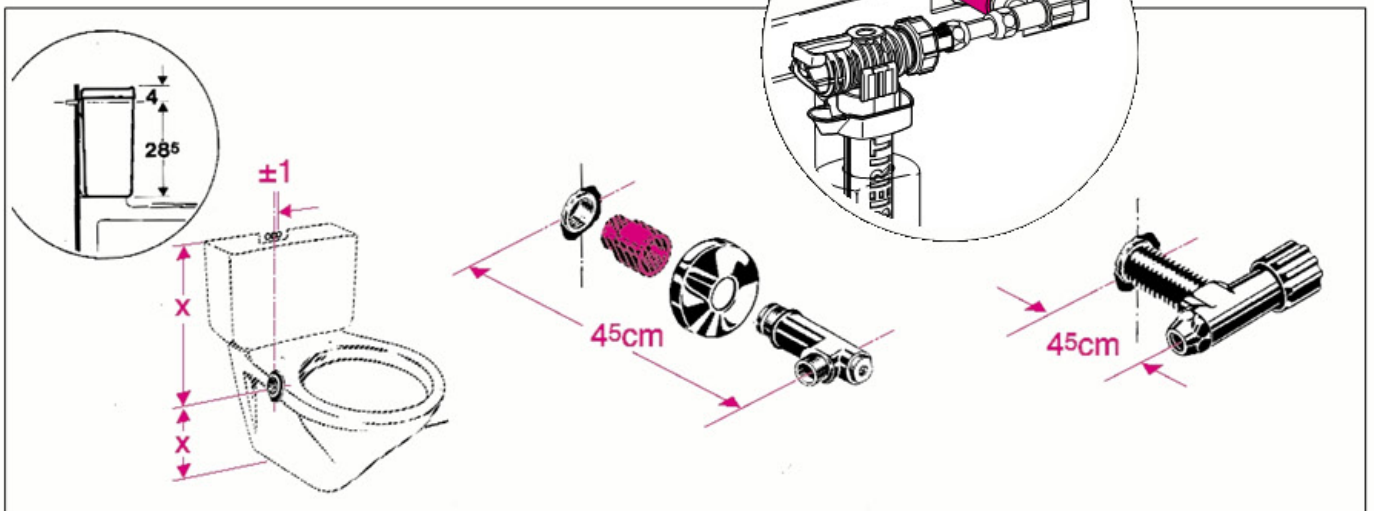
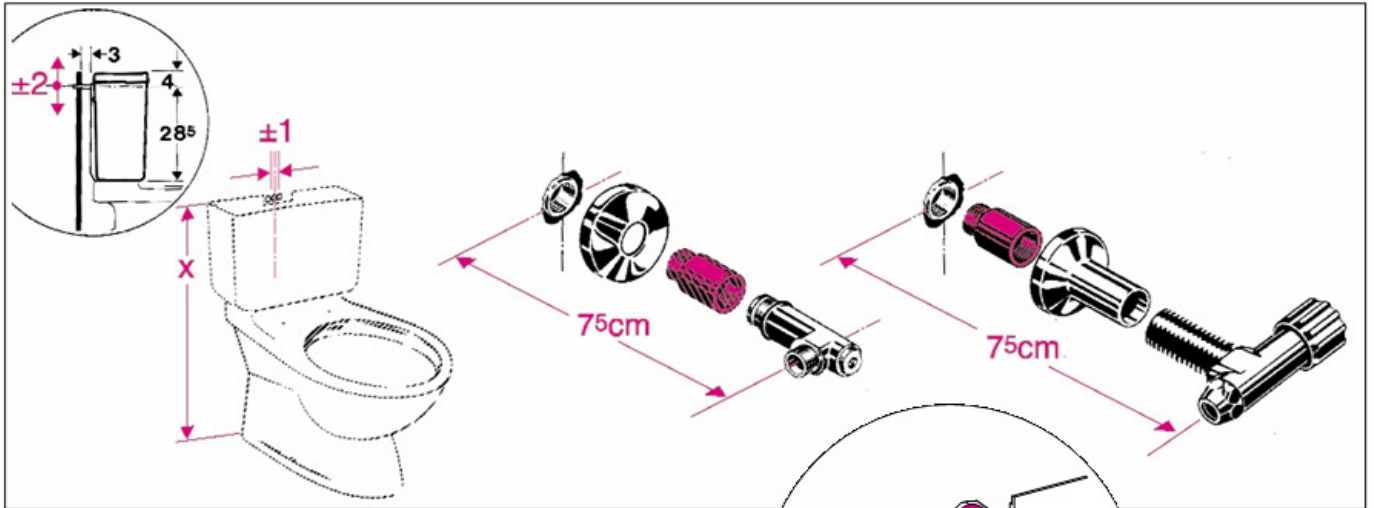
Werkeinstellung
Réglé d'usine
Regolazione in fabbrica
Fabriekafstelling



Die Spülwassermenge kann bei Bedarf verändert werden.
 Le débit de la chasse peut être ajusté suivant la cuvette.
 La quantità d'acqua per il risciacquo può essere regolata secondo la necessità.
 De spoelwaterhoeveelheid kan, indien nodig, veranderd worden.



Geberit Montage



Geberit Montage

