

HELSINKI EcoDesign

PANADERO

MABE

MABE H x B x T	990x500x445 mm
GEWICHT BRUTTO/NETTO	122/113 kg
MABE FEUERRAUMTÜR	432x337 mm
DURCHMESSER DES ABGASSTUTZEN	Ø 150-153 mm
	Vertikal

EIGENSCHAFTEN

ROST AUS GUSSEISEN	
DREISEITIGE FEUERSICHT	
BLECHGEHÄUSE	5 mm
NENNLEISTUNG	8 KW
WIRKUNGSGRAD	78,5 %
CO - EMISSIONEN	0,10 %
HITZESCHUTZANSTRICH	800°C
GLASKERAMIKSCHEIBE HITZEBESTÄNDIG BIS	750°C

EAN 8426964181517
REF. PANADERO 18151

PRODUKT PLUS

ECODESIGN



**EXTERNE
LUFTZUFUHR**



**VERMICULIT
AUSKLEIDUNG**



HOLZFACH



SCHEITLÄNGE 50 CM



**240
m³**

RAUMHEIZVERMÖGEN



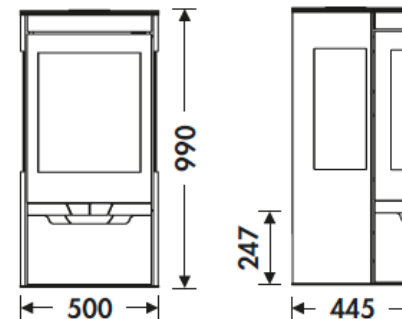
SCHEIBENSÜLUNG



DREIFACHVERBRENNUNG



2-PUNKT VERSCHLUSS



BImSchV2



*flamme
VERTE*

Le label
du chauffage
au bois

7 ★



HELSINKI DE